

**中信建投证券股份有限公司**

**关于**

**甘肃电投能源发展股份有限公司**

**发行股份及支付现金购买资产并募集**

**配套资金暨关联交易**

**之**

**独立财务顾问报告（修订稿）**

独立财务顾问



二〇二四年六月

## 目 录

释 义.....	4
声明与承诺 .....	7
重大事项提示 .....	9
重大风险提示 .....	19
<b>第一节 本次交易概况 .....</b>	<b>24</b>
一、本次交易的背景和目的.....	24
二、本次交易方案概况.....	27
三、本次交易的性质.....	35
四、标的资产的评估作价情况.....	36
五、本次交易方案实施需履行的批准程序.....	37
六、本次交易对上市公司的影响.....	38
七、本次交易相关方所作出的重要承诺.....	40
<b>第二节 上市公司基本情况 .....</b>	<b>50</b>
一、基本信息.....	50
二、股本结构及前十大股东情况.....	50
三、上市公司最近三十六个月控股权变动情况.....	51
四、控股股东及实际控制人情况.....	51
五、上市公司主营业务概况.....	52
六、上市公司最近三年一期主要财务数据及财务指标.....	53
七、最近三年重大资产重组情况.....	54
八、上市公司及其现任董事、监事、高级管理人员不存在因涉嫌犯罪正被 司法机关立案侦查或涉嫌违法违规正被中国证监会立案调查的情形.....	54
九、上市公司现任董事、监事和高级管理人员最近三年不存在受到中国证 监会行政处罚，或者最近一年受到证券交易所公开谴责的情形.....	54
十、上市公司控股股东、实际控制人最近三年不存在严重损害上市公司利 益或者投资者合法权益的重大违法行为.....	55
十一、上市公司最近三年不存在严重损害投资者合法权益或者社会公共利 益的重大违法行为.....	55

<b>第三节 交易对方基本情况 .....</b>	<b>56</b>
一、发行股份及支付现金购买资产的交易对方基本情况.....	56
二、募集配套资金认购方情况.....	63
<b>第四节 标的公司基本情况 .....</b>	<b>64</b>
一、基本情况.....	64
二、历史沿革.....	64
三、股权结构及控制关系.....	68
四、主要财务指标.....	69
五、下属企业情况.....	71
六、主要资产的权属状况、对外担保情况及主要负债、或有负债情况.....	71
七、主营业务发展情况.....	80
八、最近三年与股权转让、增资或改制相关的资产评估或估值情况.....	98
九、交易标的涉及立项、环保、行业准入、用地、规划、施工建设等有关 报批事项.....	100
十、许可他人使用自己所有的资产或作为被许可方使用他人资产.....	100
十一、主要会计政策及相关会计处理.....	100
<b>第五节 本次交易发行股份情况 .....</b>	<b>104</b>
一、发行股份及支付现金购买资产涉及的发行股份情况.....	104
二、本次募集配套资金发行股份情况.....	108
三、本次交易发行股份对上市公司主要财务指标的影响.....	117
四、本次交易对上市公司股权结构的影响.....	119
<b>第六节 标的资产评估情况 .....</b>	<b>120</b>
一、评估基本情况.....	120
二、主要评估假设.....	123
三、收益法评估具体情况.....	125
四、资产基础法的评估情况.....	153
五、引用其他机构报告情况.....	184
六、特别事项说明.....	184
七、董事会对本次交易评估合理性以及定价公允性的分析.....	186
八、独立董事对本次交易评估事项的独立意见.....	194

<b>第七节 本次交易主要合同</b> .....	<b>196</b>
一、《发行股份及支付现金购买资产协议》的主要内容.....	196
二、《<发行股份及支付现金购买资产协议>之补充协议》的主要内容 .....	202
三、《盈利预测补偿协议》的主要内容.....	204
<b>第八节 同业竞争与关联交易</b> .....	<b>211</b>
一、同业竞争情况.....	211
二、关联交易情况.....	216
<b>第九节 独立财务顾问核查意见</b> .....	<b>225</b>
一、基本假设.....	225
二、本次交易的合规性分析.....	225
三、本次交易定价合理性分析.....	241
四、对评估方法的适当性、评估假设前提的合理性、重要评估参数取值 的合理性等事项的核查意见.....	243
五、结合上市公司管理层讨论与分析以及盈利预测，分析说明本次交易完 成后上市公司的盈利能力和财务状况、本次交易是否有利于上市公司的持 续发展、是否存在损害股东合法权益的问题.....	244
六、本次交易对上市公司市场地位、持续发展能力、经营业绩和公司治理 机制影响分析.....	245
七、对交易合同约定的资产交付安排不会导致上市公司交付现金或其他资 产后不能及时获得对价的风险、相关的违约责任切实有效的核查意见.....	247
八、本次交易构成关联交易的核查意见.....	247
九、本次交易补偿安排的可行性合理性分析.....	248
十、关于相关主体是否存在有偿聘请第三方行为的核查.....	248
十一、对《深圳证券交易所股票发行上市审核业务指南第7号——上市公 司重大资产重组审核关注要点》相关事项的核查情况.....	248
<b>第十节 独立财务顾问内核意见及结论性意见</b> .....	<b>304</b>
一、独立财务顾问内部审核程序及内核意见.....	304
二、独立财务顾问结论性意见.....	305

## 释 义

本独立财务顾问报告中，除非文义载明，以下简称具有如下含义：

### 一、基本术语

本独立财务顾问报告、本报告	指	《中信建投证券股份有限公司关于甘肃电投能源发展股份有限公司发行股份及支付现金购买资产并募集配套资金暨关联交易之独立财务顾问报告》
重组报告书、重组报告书（草案）	指	《甘肃电投能源发展股份有限公司发行股份及支付现金购买资产并募集配套资金暨关联交易报告书（草案）》
本次发行股份及支付现金购买资产、发行股份及支付现金购买资产	指	甘肃电投能源发展股份有限公司以发行股份及支付现金的方式购买甘肃电投常乐发电有限责任公司 66.00% 股权
本次募集配套资金、募集配套资金	指	甘肃电投能源发展股份有限公司拟向不超过 35 名（含）符合条件的特定对象，以询价的方式发行股票募集配套资金
本次交易、本次重组、本次重组方案、本次重大资产重组	指	包含本次发行股份及支付现金购买资产、本次募集配套资金的整体交易方案
公司、上市公司、甘肃能源	指	甘肃电投能源发展股份有限公司，系西北永新化工股份有限公司重大资产重组后更名而来
电投集团、交易对方	指	甘肃省电力投资集团有限责任公司，原名为“甘肃省电力投资集团公司”，公司控股股东
常乐公司、标的公司、被评估单位、甘肃电投常乐电厂	指	甘肃电投常乐发电有限责任公司
华润电力	指	华润电力投资有限公司，持有常乐公司 34.00% 股权
交易标的、标的资产	指	常乐公司 66.00% 股权
《发行股份及支付现金购买资产协议》《购买资产协议》	指	甘肃能源与电投集团签署的《发行股份及支付现金购买资产协议》
《<发行股份及支付现金购买资产协议>之补充协议》《补充协议》	指	甘肃能源与电投集团签署的《<发行股份及支付现金购买资产协议>之补充协议》
《盈利预测补偿协议》	指	甘肃能源与电投集团签署的《发行股份及支付现金购买资产之盈利预测补偿协议》
中国证监会、证监会	指	中国证券监督管理委员会
甘肃省国资委	指	甘肃省人民政府国有资产监督管理委员会
甘肃国投	指	甘肃省国有资产投资集团有限公司
深交所、交易所	指	深圳证券交易所
登记结算公司	指	中国证券登记结算有限责任公司深圳分公司
国家发改委	指	国家发展和改革委员会
中信建投证券、本独立财务顾问	指	中信建投证券股份有限公司

华龙证券	指	华龙证券股份有限公司
独立财务顾问	指	中信建投证券、华龙证券
德恒律师、法律顾问	指	北京德恒律师事务所
大信会计、审计机构、备考审阅机构	指	大信会计师事务所（特殊普通合伙）
天健兴业、资产评估机构、评估机构	指	北京天健兴业资产评估有限公司
陇能煤炭	指	甘肃省陇能煤炭物流有限公司
陇能物业	指	甘肃陇能物业管理有限责任公司
碳资产公司	指	甘肃电投碳资产管理有限责任公司
财务公司	指	甘肃电投集团财务有限公司
迭部公司	指	迭部汇能水电开发有限责任公司
花园公司	指	迭部汇能花园水电开发有限责任公司
金塔公司	指	甘肃电投辰旭金塔太阳能发电有限公司
武威汇能	指	甘肃武威汇能新能源开发有限责任公司
汇能新能源	指	甘肃汇能新能源技术发展有限责任公司
祁韶直流	指	酒泉至湖南±800 千伏特高压直流输电工程
《公司法》	指	《中华人民共和国公司法》
《证券法》	指	《中华人民共和国证券法》
《重组管理办法》《重组办法》	指	《上市公司重大资产重组管理办法》
《发行注册管理办法》	指	《上市公司证券发行注册管理办法》
《上市规则》	指	《深圳证券交易所股票上市规则》
《公司章程》	指	现行有效的《甘肃电投能源发展股份有限公司章程》
《标的公司审计报告》	指	大信会计出具的大信审字[2024]第 9-00424 号常乐公司两年及一期《甘肃电投常乐发电有限责任公司审计报告》
《资产评估报告》《评估报告》	指	天健兴业出具的天兴评报字（2024）第 0794 号《甘肃电投能源发展股份有限公司拟发行股份及支付现金购买资产涉及的甘肃电投常乐发电有限责任公司股东全部权益价值资产评估报告》
《资产评估说明》《评估说明》	指	天健兴业出具的天兴评报字（2024）第 0794 号《甘肃电投能源发展股份有限公司拟发行股份及支付现金购买资产涉及的甘肃电投常乐发电有限责任公司股东全部权益价值资产评估说明》
《备考审阅报告》	指	大信会计出具的大信阅字[2024]第 9-00001 号《甘肃电投能源发展股份有限公司审阅报告》
报告期、最近两年一期	指	2022 年度、2023 年度及 2024 年 1-3 月
元、万元、亿元	指	人民币元、万元、亿元

## 二、专业术语

装机容量、装机	指	发电设备的额定功率之和
总装机容量	指	某公司及其参、控股电厂的装机容量的总和
发电量	指	发电机组经过对一次能源的加工转换而生产出有功电能数量，即发电机实际发出的有功功率与发电机实际运行时间的乘积
千瓦（kW）、兆瓦（MW）、吉瓦（GW）	指	电的功率单位，具体单位换算为1GW=1,000MW=1,000,000KW
千瓦时/KWh、兆瓦时/MWh	指	千瓦时或千瓦小时（符号：KW.h，俗称：度）指一个能量量度单位，表示一件功率为一千瓦的电器在使用一小时之后所消耗的能量，1MWh=1,000KWh
mg/m <sup>3</sup>	指	毫克/立方米，大气污染物排放浓度单位
平均利用小时	指	发电厂发电设备利用程度的指标。它是一定时期内平均发电设备容量在满负荷运行条件下的运行小时数
标准煤、标煤	指	热值为 7,000 千卡/千克的煤炭
超超临界燃煤发电技术	指	超超临界燃煤发电技术是一种高效发电技术，它利用先进的蒸汽循环，将水蒸汽的压力和温度提高到超临界参数以上，以实现更高的热效率和比传统燃煤电厂更少的气体排放。目前，超超临界与超临界的划分没有国际统一标准。我国“国家高技术研究发展计划（‘863’计划）”项目“超超临界燃煤发电技术”中，将超超临界参数设置为压强≥25兆帕，温度≥580℃。该技术主要应用于蒸汽压力 25MPa、温度 580℃以上的超超临界燃煤机组
超超临界燃煤机组	指	采用超超临界燃煤发电技术的发电机组。超超临界燃煤发电技术通过提高蒸汽参数及其它先进工艺，有效提升热效益，降低煤耗和污染物水平
上网电量	指	发电厂销售给电网的电量
上网单价	指	发电厂销售给电网的单位电力价格
新能源供给消纳体系	指	国家能源局《“十四五”现代能源体系规划》提出的：以大型风光电基地为基础、以其周边清洁高效先进节能的煤电为支撑、以稳定安全可靠的特高压输变电线路为载体的新能源供给消纳体系
厂用电率	指	发电厂生产电能过程中消耗的电量与发电量的比率，单位为：%

注：本独立财务顾问报告中若单项数据加总数与合计数可能存在微小差异，均因计算过程中的四舍五入所形成。

## 声明与承诺

中信建投证券受甘肃能源的委托担任本次交易的独立财务顾问。根据《公司法》《证券法》《重组管理办法》《发行注册管理办法》《上市公司并购重组财务顾问业务管理办法》等法律、法规的有关规定，按照证券行业公认的业务标准、道德规范，本着诚实信用、勤勉尽责精神，遵循客观、公正的原则，在认真审阅相关资料和充分了解本次交易行为的基础上，本独立财务顾问就本次交易的相关事项出具本独立财务顾问报告。

本独立财务顾问声明如下：

1、本独立财务顾问与本次交易所涉及的交易各方不存在利害关系，就本次交易发表意见是完全独立的；

2、本独立财务顾问报告所依据的文件、材料由本次交易的相关各方向本独立财务顾问提供。相关各方已承诺在本次交易过程中所提供的信息真实、准确、完整，不存在虚假记载、误导性陈述或者重大遗漏。本独立财务顾问不承担由此引起的任何风险责任；

3、本独立财务顾问报告是基于相关各方均按相关协议的条款和承诺全面履行其所有义务的基础而提出的；

4、本独立财务顾问报告不构成对甘肃能源的任何投资建议，对于投资者根据本独立财务顾问报告所作出的任何投资决策可能产生的风险，本独立财务顾问不承担任何责任；

5、本独立财务顾问未委托或授权其他任何机构和个人提供未在本独立财务顾问报告中列载的信息和对本独立财务顾问做任何解释或说明；

6、本独立财务顾问特别提请广大投资者认真阅读就本次交易事项披露的相关公告，查阅有关文件；

7、本独立财务顾问报告旨在对本次交易做出独立、客观、公正的评价。本独立财务顾问报告仅供重组报告书作为附件使用。未经本独立财务顾问书面同意，本独立财务顾问报告不得用于其他任何目的，也不得被任何第三方使用。

本独立财务顾问承诺如下：



1、本独立财务顾问已按照规定履行尽职调查义务，有充分理由确信所发表的专业意见与上市公司和交易对方披露的文件内容不存在实质性差异；

2、本独立财务顾问已对上市公司和交易对方披露的本次交易的相关文件进行充分核查，确信披露文件的内容与格式符合要求；

3、本独立财务顾问有充分理由确信甘肃能源委托本独立财务顾问出具意见的本次交易方案符合法律、法规和中国证监会及深圳证券交易所的相关规定，所披露的信息真实、准确、完整，不存在虚假记载、误导性陈述或者重大遗漏；

4、本独立财务顾问专业意见已提交本独立财务顾问内核机构审查，内核机构同意出具此专业意见；

5、本独立财务顾问在与甘肃能源接触后到担任本次交易独立财务顾问期间，已采取严格的保密措施，严格执行风险控制和内部隔离制度，不存在内幕交易、操纵市场和证券欺诈问题。

## 重大事项提示

本部分所述词语或简称与本独立财务顾问报告“释义”所述词语或简称具有相同含义。提醒投资者认真阅读本独立财务顾问报告，并特别注意下列事项：

### 一、本次交易方案概述

#### (一) 本次重组方案概况

交易形式	发行股份及支付现金购买资产并募集配套资金		
交易方案简介	上市公司拟通过发行股份及支付现金的方式购买电投集团持有的常乐公司66.00%股权，同时拟向不超过35名（含）符合条件的特定对象发行股份募集配套资金		
交易价格（不含募集配套资金金额）	762,792.9012 万元		
交易标的	名称	甘肃电投常乐发电有限责任公司 66.00%股权	
	主营业务	火电能源的开发、建设、经营管理等	
	所属行业	电力、热力生产和供应业	
	其他	符合板块定位	<input type="checkbox"/> 是 <input type="checkbox"/> 否 <input checked="" type="checkbox"/> 不适用
属于上市公司的同行业或上下游		<input checked="" type="checkbox"/> 是 <input type="checkbox"/> 否	
与上市公司主营业务具有协同效应		<input checked="" type="checkbox"/> 是 <input type="checkbox"/> 否	
交易性质	构成关联交易	<input checked="" type="checkbox"/> 是 <input type="checkbox"/> 否	
	构成《重组办法》第十二条规定的重大资产重组	<input checked="" type="checkbox"/> 是 <input type="checkbox"/> 否	
	构成重组上市	<input type="checkbox"/> 是 <input checked="" type="checkbox"/> 否	
本次交易有无业绩补偿承诺		<input checked="" type="checkbox"/> 有 <input type="checkbox"/> 无	
本次交易有无减值补偿承诺		<input checked="" type="checkbox"/> 有 <input type="checkbox"/> 无	
其他需特别说明的事项		无	

#### (二) 标的资产评估作价情况

交易标的名称	基准日	评估方法	100%股权对应评估结果（万元）	增值率/溢价率	本次拟交易的权益比例	交易价格（万元）	其他说明
常乐公司 66.00%股权	2024年 3月31日	收益法	1,155,746.82	159.74%	66.00%	762,792.9012	-

### （三）本次重组支付方式

序号	交易对方	交易标的名称 及权益比例	支付方式				向该交易对方 支付的总对价 (万元)
			现金对价	股份对价 (万元)	可转债 对价	其他	
1	电投集团	常乐公司 66.00%股权	110,000万元	652,792.9012	-	-	762,792.9012

### （四）发行股份购买资产的发行对象和发行数量

股票种类	境内人民币普通股（A股）	每股面值	1.00元
定价基准日	上市公司第八届董事会第十二次会议决议公告日，即2024年3月19日	发行价格	5.10元/股，不低于定价基准日前20个交易日上市公司股票交易均价的80%；上市公司2023年度利润分配方案实施后，发行价格相应调整为4.99元/股
发行数量	1,308,202,206股，占发行后上市公司总股本的比例为44.97%（未考虑配套融资）		
是否设置发行价格调整方案	<input type="checkbox"/> 是 <input checked="" type="checkbox"/> 否		
锁定期安排	<p>交易对方电投集团出具如下有关锁定期的承诺函：</p> <p>“1、本公司在本次交易中取得的上市公司的股份自发行结束之日起36个月内不转让，包括但不限于通过证券市场公开转让或通过协议方式转让，也不委托他人管理或由上市公司回购（在本公司负有减值补偿义务的情况下，因减值补偿而由上市公司回购或无偿赠与的除外），但在同一实际控制人控制的不同主体之间转让的除外。本次交易完成后6个月内如上市公司股票连续20个交易日的收盘价低于本次交易的发行价，或者交易完成后6个月期末收盘价低于本次交易发行价的，本公司通过本次交易取得的上市公司股份的锁定期在上述锁定期基础上自动延长6个月。</p> <p>2、本次交易完成后，本公司通过本次交易取得的上市公司股份因上市公司配股、送红股、转增股本等原因增持的部分，亦遵守上述股份锁定安排。</p> <p>3、本公司在本次交易前已经持有的上市公司股份，自上市公司本次交易完成之日起18个月内不得转让。但是，在适用法律许可前提下的转让不受此限。</p> <p>4、若上述股份锁定期与证券监管机构的最新监管意见不相符，将根据证券监管机构的监管意见进行相应调整。</p> <p>5、本公司违反上述有关锁定期的约定给上市公司造成损失的，应补偿由此给上市公司造成的损失。”</p>		

## 二、募集配套资金情况

### （一）配套募集资金安排

募集配套资金金额	发行股份	190,000 万元，不超过发行股份购买资产交易价格的 100%
	发行可转债（如有）	-

	发行其他证券（如有）	-	
发行对象	发行股份	不超过 35 名（含）符合条件的特定对象	
	发行可转债（如有）	-	
	发行其他证券（如有）	-	
募集配套资金用途	项目名称	拟使用募集资金金 额	使用金额占全部募集 配套资金金额的比例
	支付本次交易现金对价	110,000 万元	57.89%
	常乐公司 2×1,000 兆瓦燃煤 机组扩建项目	80,000 万元	42.11%
	合计	190,000 万元	100.00%

## （二）募集配套资金股份发行情况

股票种类	境内人民币普通股 (A股)	每股面值	1.00元
定价基准日	本次募集配套资金的 发行期首日	发行价格	发行价格不低于本次募集配套资金的 定价基准日前 20 个交易日上市公司股 票均价的 80%，且不低于配套募集资金 发行前公司最近一期末经审计的归属 于母公司普通股股东的每股净资产值 (除权除息后(如有))，最终发行价 格将由上市公司董事会根据股东大会 的授权，按照中国证监会相关监管要求 及相关法律、法规的规定，根据发行对 象申购报价的情况，与本次募集配套资 金的独立财务顾问(主承销商)协商确 定
发行数量	本次募集配套资金总额不超过发行股份购买资产交易价格的 100%，且发行 股份数量不超过本次发行股份及支付现金购买资产完成后上市公司总股本 的 30%，最终发行数量以经中国证监会作出注册决定的发行数量为上限。 在本次向特定对象发行股票募集配套资金定价基准日至本次募集配套资金 发行完成日期间，若上市公司发生派息、送股、资本公积金转增股本、配 股等除权、除息事项，将根据中国证监会及深交所的相关规定对发行数量 进行相应调整		
是否设置发行价 格调整方案	<input type="checkbox"/> 是 <input checked="" type="checkbox"/> 否(在定价基准日至发行日期间，上市公司如有派息、送股、资本 公积转增股本、配股等除权、除息事项，本次发行价格将按照中国证监会 和深交所的相关规则进行相应调整)		
锁定期安排	向不超过 35 名(含)符合条件的特定对象发行的股份，自股份发行结束之 日起 6 个月内不得转让。若本次交易中所认购股份的锁定期的规定与证券 监管机构的最新监管意见不相符，公司及认购方将根据相关证券监管机构的 监管意见进行相应调整。在上述锁定期限届满后，其转让和交易依照届 时有效的法律和深交所的规则办理。		

### 三、本次交易对上市公司的影响

#### （一）本次交易对上市公司主营业务的影响

公司发展战略目标是“成为资本市场上具有一定竞争力、能为股东创造更大价值的综合性能源电力上市公司”。本次交易前，上市公司主要从事水力发电、风力发电、光伏发电等清洁能源项目的投资、开发、建设和运营管理。本次交易后，上市公司主营业务将新增火力发电业务，主营业务为水力发电、风力发电、光伏发电及火力发电。本次交易有利于上市公司向新能源发电相关的调峰火电业务领域扩展，将有效平衡上市公司水电、风电、光伏等清洁能源发电及调峰火电的布局，优化上市公司电源结构，增强电力业务核心竞争力。

#### （二）本次交易对上市公司股权结构的影响

截至 2024 年 3 月 31 日，上市公司总股本 1,600,540,535 股，根据本次交易标的资产的交易作价及上市公司购买资产的股份发行价格，在不考虑募集配套资金的情况下，交易前后上市公司股权结构变化情况如下：

股东名称	本次交易前		本次交易后	
	持股数量 (股)	持股比例 (%)	持股数量 (股)	持股比例 (%)
甘肃省电力投资集团有限责任公司	840,797,770	52.53	2,148,999,976	73.88
中国长江电力股份有限公司	301,087,986	18.81	301,087,986	10.35
长电投资管理有限责任公司	17,212,486	1.08	17,212,486	0.59
重庆市城市建设投资(集团)有限公司	11,532,466	0.72	11,532,466	0.40
银河德睿资本管理有限公司	9,337,762	0.58	9,337,762	0.32
支拴喜	6,218,753	0.39	6,218,753	0.21
香港中央结算有限公司	5,218,673	0.33	5,218,673	0.18
钟金生	3,539,900	0.22	3,539,900	0.12
欧鹏	3,000,000	0.19	3,000,000	0.10
闫修权	2,950,000	0.18	2,950,000	0.10
其他股东	399,644,739	24.97	399,644,739	13.74
合计	<b>1,600,540,535</b>	<b>100.00</b>	<b>2,908,742,741</b>	<b>100.00</b>

本次交易前，公司控股股东为电投集团，实际控制人为甘肃省国资委。本次交易完成后，公司控股股东仍为电投集团，实际控制人仍为甘肃省国资委。本次

交易不会导致公司控制权发生变更。

### (三) 本次交易对上市公司主要财务指标的影响

根据大信会计出具的《备考审阅报告》，本次发行股份及支付现金购买资产完成前后的上市公司主要财务指标变化情况如下：

单位：万元

项目	2024年3月31日/2024年1-3月			2023年12月31日/2023年度		
	交易前	交易后(备考)	增幅	交易前	交易后(备考)	增幅
资产合计	2,034,845.89	3,370,417.14	65.64%	2,063,578.30	3,392,495.81	64.40%
负债合计	1,044,961.42	2,045,576.86	95.76%	1,080,305.90	2,131,140.28	97.27%
归属于母公司所有者权益合计	875,222.45	1,058,893.28	20.99%	869,427.98	1,016,128.34	16.87%
营业收入	50,452.56	221,826.28	339.67%	264,092.80	696,811.32	163.85%
归属于母公司所有者的净利润	5,150.27	36,448.48	607.70%	52,107.29	117,190.16	124.90%
资产负债率	51.35%	60.69%	上升 9.34个百分点	52.35%	62.82%	上升 10.47个百分点
基本每股收益(元/股)	0.0322	0.1253	289.13%	0.3256	0.4029	23.74%
稀释每股收益(元/股)	0.0322	0.1253	289.13%	0.3256	0.4029	23.74%
归属于母公司所有者每股净资产(元/股)	5.47	3.64	-33.46%	5.43	3.49	-35.73%
全面摊薄净资产收益率	0.59%	3.44%	上升 2.85个百分点	5.99%	11.53%	上升 5.54个百分点

注1：资产负债率=负债总额/资产总额，下同；

注2：基本每股收益=归属于母公司所有者的净利润/本次交易完成前后上市公司总股本，以上交易完成后分析均未考虑配套融资的影响，下同；

注3：全面摊薄净资产收益率=归属于母公司所有者的净利润/期末归属于母公司所有者权益，下同。

本次发行股份及支付现金购买资产完成后，上市公司将持有常乐公司 66.00% 股权。上市公司归属于母公司所有者的净利润将进一步提高，有效增强公司的持续盈利能力和发展潜力。

#### 四、本次交易尚未履行的决策和报批程序

本次交易尚需履行的决策和批准程序，包括但不限于：

- 1、本次交易经深交所审核通过并经中国证监会予以注册；
- 2、其他审批、备案、授权或登记（如需）。

本次交易能否通过上述审核或注册以及最终通过时间均存在不确定性，提请广大投资者注意投资风险。

#### 五、上市公司控股股东对本次交易的原则性意见

上市公司控股股东电投集团已原则性同意上市公司实施本次交易。

#### 六、上市公司的控股股东、董事、监事、高级管理人员自本次交易复牌之日起至实施完毕期间的股份减持计划

根据上市公司控股股东电投集团出具的承诺，电投集团自本次交易复牌之日起至本次交易实施完毕期间，无主动减持上市公司股份的计划，因监管机构批准发行的可交换公司债券换股等被动减持的除外，将不会有主动减持上市公司股份的行为。

根据上市公司全体董事、监事、高级管理人员出具的承诺，上市公司董事、监事、高级管理人员自本次交易复牌之日起至本次交易实施完毕期间，不减持所持有的上市公司股票（如有），亦无减持公司股份的计划。

#### 七、本次交易对中小投资者权益保护的安排

本次交易过程中上市公司将采取以下安排和措施保护投资者尤其是中小投资者的合法权益：

### **（一）严格履行信息披露义务及相关法定程序**

上市公司及相关信息披露人将严格按照《证券法》《上市公司信息披露管理办法》《重组管理办法》等相关法律、法规的要求，切实履行信息披露义务，公平地向所有投资者披露可能对上市公司股票交易价格产生较大影响的重大事件。重组报告书披露后，公司将继续严格按照相关法律、法规的要求，及时、准确地披露公司重组的进展情况。

### **（二）严格履行股东大会通知公告程序**

根据《重组管理办法》等有关规定，公司董事会将在审议本次交易方案的股东大会召开前发布提示性公告，提醒股东参加审议本次交易方案的临时股东大会。

### **（三）网络投票安排**

未来召开股东大会审议本次交易相关议案时，上市公司将根据法律、法规及规范性文件的相关规定，为股东大会审议本次交易相关事项提供网络投票平台，为股东参加股东大会提供便利，以保障股东的合法权益。上市公司股东可以参加现场投票，也可以直接通过网络进行投票表决。上市公司将单独统计中小股东投票情况，并会在股东大会决议中披露。

### **（四）严格执行相关程序**

在本次交易过程中，上市公司严格按照相关法律法规的规定，履行法定程序进行表决和披露。同时，上市公司已聘请独立财务顾问、律师、审计和评估等中介机构，对本次交易出具专业意见；上市公司独立董事对本次交易涉及的评估定价的公允性发表独立意见。本次交易构成关联交易，其实施将执行法律法规以及公司内部对于关联交易的审批程序。本次交易的议案均取得独立董事专门会议的审查意见。本次交易的议案已经上市公司股东大会非关联股东表决通过。

### **（五）本次重组摊薄即期回报情况及其相关填补措施**

根据大信会计出具的《备考审阅报告》，本次发行股份及支付现金购买资产将提升上市公司资产规模和盈利能力。本次发行股份及支付现金购买资产完成后，上市公司归属于母公司股东的净利润将明显增加，每股收益显著提升，不存在因



本次发行股份及支付现金购买资产而导致即期每股收益被摊薄的情况。

但考虑到上市公司将募集配套资金，上市公司存在募集配套资金到位后导致每股收益被摊薄的风险。

### 1、填补回报的具体措施

为应对因本次交易可能出现的本次重组后公司即期每股收益被摊薄的情形，维护广大投资者的利益，增强对股东的回报能力，上市公司拟采取如下多种措施：

#### (1) 加快完成对标的公司的整合，提高上市公司整体盈利能力

本次交易完成后，上市公司将加快对标的公司的整合，在业务、人员、财务管理等各方面进行规范；根据实际经营情况，对标的公司在日常运营、融资渠道等方面提供支持，及时、高效完成标的公司的经营计划，助力标的公司实现预期效益；充分发挥协同效应，增强上市公司整体盈利能力。

#### (2) 进一步加强经营管理和内部控制，提高经营效率

本次交易完成后，上市公司将进一步完善公司治理体系、管理体系和制度建设，加强企业经营管理和内部控制，健全激励与约束机制，提高上市公司日常运营效率。公司将全面优化管理流程，降低公司运营成本，更好地维护公司整体利益，有效控制上市公司经营和管理风险。

#### (3) 加强募集资金的管理和运用，提高募集资金使用效率

本次交易中包括向特定对象发行股份募集配套资金。本次募集配套资金到账后，公司将严格按照《上市公司监管指引第2号——上市公司募集资金管理和使用的监管要求》和《股票上市规则》等有关规定，对募集配套资金的使用有效管理。董事会也将持续对所募集资金的专户存储进行必要监督，保证募集资金合理规范使用，防范募集资金使用风险，提高募集资金使用效率。

#### (4) 严格执行利润分配政策，强化投资者回报机制

本次交易完成后，公司将根据中国证监会《上市公司监管指引第3号——上市公司现金分红》及《关于进一步落实上市公司现金分红有关事项的通知》等法律、法规及规范性文件的相关规定，并遵循《公司章程》中关于利润分配的规定，

重视提高现金分红水平，继续实行持续、稳定、积极的利润分配政策。

## 2、相关主体对填补回报措施能够得到切实履行作出的承诺

上市公司控股股东、董事、高级管理人员均已出具关于本次重组摊薄即期回报采取填补措施的承诺函，具体详见本独立财务顾问报告“第一节 本次交易概况”之“七、本次交易相关方所作出的重要承诺”。

### （六）其他保护投资者权益的措施

上市公司、交易对方及标的公司承诺保证提供信息的真实、准确和完整，保证不存在虚假记载、误导性陈述或者重大遗漏，并声明承担个别和连带的法律责任。

## 八、本次重组的业绩承诺和补偿安排

本次发行股份及支付现金购买资产交易的业绩承诺期为本次发行股份及支付现金购买资产交易实施完成当年起的连续三个会计年度（含本次发行股份及支付现金购买资产交易实施完毕当年），如果本次发行股份及支付现金购买资产交易于 2024 年内实施完毕，则业绩承诺期为 2024 年度、2025 年度和 2026 年度。如本次发行股份及支付现金购买资产交易实施完成时间延后，则业绩承诺期随之顺延，即如本次发行股份及支付现金购买资产交易于 2025 年内实施完毕，则业绩承诺期为 2025 年度、2026 年度和 2027 年度，以此类推。

标的公司在盈利补偿期间内的每一会计年度预测净利润以天健兴业出具的并经甘肃省国资委备案的《评估报告》（天兴评报字（2024）第 0794 号）及相应评估说明所载明的同期预测净利润为准。根据前述《评估报告》及相应评估说明，常乐公司在 2024 年至 2027 年期间各年度预测净利润如下表所示：

年度	2024 年	2025 年	2026 年	2027 年
预测净利润 (万元)	113,719.34	117,251.53	119,872.32	113,778.52

承诺净利润数同上表所列示的预测净利润数。

在业绩承诺期间每个会计年度结束时，由上市公司决定并聘请符合《证券法》规定的会计师事务所对常乐公司的实现净利润数与承诺净利润数差异情况进行

审核并出具《专项审核报告》。

如电投集团当年度需向甘肃能源支付补偿的，则先以电投集团本次发行股份及支付现金购买资产交易取得的股份进行补偿，不足部分由电投集团以现金补偿。

具体业绩承诺及补偿情况参见本独立财务顾问报告“第七节 本次交易主要合同”之“三、《盈利预测补偿协议》的主要内容”。

## 重大风险提示

投资者在评价上市公司本次重大资产重组时，还应特别认真地考虑下述各项风险因素：

### 一、标的资产的估值风险

根据资产评估机构天健兴业出具的《评估报告》，以2024年3月31日为评估基准日，常乐公司100%股权的评估值为1,155,746.82万元，较常乐公司经审计的账面净资产444,955.82万元增值了710,791.00万元，评估增值率为159.74%。标的资产的交易价格根据资产评估机构出具的并经有权国有资产监督管理部门备案的《评估报告》载明的评估结果，经交易各方协商确定。

尽管评估机构在评估过程中勤勉尽责，并执行了评估相关规定，但鉴于资产评估中的分析、判断和结论受相关假设和限定条件的制约，本次评估包含的相关假设、限定条件及特别事项等因素的不可预期变动，可能对本次评估结果准确性造成一定影响。提请投资者注意本次交易标的资产的估值风险。

### 二、业绩承诺无法实现的风险

上市公司已与交易对方电投集团签署《盈利预测补偿协议》，具体业绩承诺及业绩承诺补偿安排详见本独立财务顾问报告“第七节 本次交易主要合同”之“三、《盈利预测补偿协议》的主要内容”。虽然《盈利预测补偿协议》约定的补偿方案可在较大程度上保障上市公司及广大中小股东利益，但如未来标的资产被上市公司收购后出现如发电利用小时数、电力价格下降、煤炭价格上升等经营未达预期情况，可能导致承诺业绩无法实现，将影响上市公司的整体经营业绩和盈利水平，提请投资者注意相关风险。

### 三、宏观经济波动风险

标的公司及上市公司主要业务为电力的生产和销售，受宏观经济影响较大。电力需求方面，我国的全社会用电量分为第一产业、第二产业、第三产业用电量和城乡居民生活用电量，其中特别是工商企业用电量受国民经济需求和国家宏观

政策（如宏观经济政策、产业政策等）的影响较大。根据国家能源局统计数据，2022年、2023年和2024年1-3月，我国全社会用电量分别为86,372亿千瓦时、92,241亿千瓦时和23,418亿千瓦时，同比增幅分别为3.90%、6.80%和10.45%，其中第二产业用电量占比最大，最近两年及一期占比保持在60%以上，同比增幅分别为1.55%、6.57%和9.29%。若宏观经济出现周期性波动下行，或国家宏观政策出现较大变化，可能致使下游企业用电需求出现收缩和调整，用电负荷减少使得电厂发电机组利用小时数下降，进而对标的公司经营业绩产生不利影响。

#### 四、产业政策变动风险

电力行业属于国民经济的重要部门，宏观政策变动对电力产业的影响较大。近年来国家及各部委先后发布了《可再生能源法》《可再生能源中长期发展规划》《关于进一步提升煤电能效和灵活性标准的通知》《电力现货市场基本规则（试行）》《关于建立煤电容量电价机制的通知》等一系列相关政策法规，鼓励电力行业建设发展，促进火电行业大力发展。近期，国家能源局发布《2024年能源工作指导意见》（以下简称《意见》），要求坚持把保障国家能源安全放在首位，持续巩固“电力稳定可靠、油气底线可保、煤炭压舱兜底、新能源高质量跃升”良好态势，坚持积极有力推进能源绿色低碳转型，坚持依靠科技创新增强发展新动能，坚持以深化改革开放激发发展活力。《意见》指出，要持续夯实能源保障基础，强化化石能源安全兜底保障，提升电力系统稳定调节能力，提高区域协同保障能力。我国将进一步聚焦火电、新能源发电、储能等领域，提升电力系统稳定调节能力。推动煤炭、煤电一体化联营，合理布局支撑性调节性煤电，加快电力供应压力较大省份已纳规煤电项目建设，力争尽早投产。推动退役机组按需合规转为应急备用电源。《意见》还提出，我国将通过深化电力体制改革，助力构建新型电力系统。2024年，我国将出台深化电力市场改革促进新能源高质量发展的意见。加强全国统一电力市场体系建设，推动落实电力现货市场基本规则，制定《电力辅助服务市场基本规则》《电力市场信息披露基本规则》《电力市场准入注册基本规则》，落实煤电两部制电价政策。如果无法快速适应当前火电行业产业政策变动趋势，或者未来火电行业的相关产业政策继续发生较大变化，可能会

导致标的公司火电项目的业绩不达预期。

## 五、上网电价调整风险

随着我国电力市场化建设进程不断推进，市场主体参与数量和范围逐步扩大，多元化的市场主体格局已初步形成，市场化交易电量不断攀升，省内和省间交易品种日渐丰富，电力交易市场日趋活跃、竞争加剧。因此，参与电力市场交易机组的上网电价正在由以政府定价方式为主转变为以市场交易定价为主，售电量也正在转向由市场确定。在此基础上，国家发改委、国家能源局联合印发《关于建立煤电容量电价机制的通知》，决定自2024年1月1日起建立煤电容量电价机制，实行煤电容量电价和电量电价的“两部制”电价政策。其中，电量电价通过市场化方式形成，容量电价水平根据煤电转型进度等实际情况逐步调整。煤电容量电价有利于稳定煤电企业经营业绩，更好保障电力安全稳定供应和促进绿色低碳转型。报告期内，标的公司上网电价分别为0.33元/千瓦时（不含税）、0.32元/千瓦时（不含税）、0.31元/千瓦时（不含税），呈现下行趋势。未来若竞价上网实施范围扩大，在全国电力供需基本平衡或供大于求的情况下，发电企业间可能就电价展开竞争，标的公司综合电价若出现不能充分反映其电量价值、容量价值等不利变化，可能影响标的公司的盈利水平。

## 六、原材料价格上涨的风险

标的公司的主营业务为火力发电，燃料成本是火电企业营业成本的主要构成部分，报告期内，标的公司成本构成中燃料费金额分别为218,406.99万元、237,744.57万元和87,309.61万元，占营业成本的80.36%、79.07%和80.26%。由于煤价的变动可能无法完全传导至下游用电客户，煤炭价格的波动将直接影响标的公司的盈利水平。若未来出现煤炭价格大幅上涨的极端行情，则可能导致标的公司煤炭采购成本增加，对标的公司经营业绩产生不利影响的风险。

## 七、安全生产、环境保护相关风险

电力生产安全主要取决于电力设备的平稳和可靠运行，对电力企业的操作和技术水平要求较高，且标的公司火电业务以煤炭为主要原材料，生产过程中会产

生废气、废水和固体废弃物等污染排放物，环保要求较高。近年来国家不断加强对安全生产、环境保护的监管力度，安全生产、环境保护相关法律法规及要求愈加严格。若未来标的公司的技术水平、设备投资、规范生产等方面不能满足国家安全生产、环保要求，则存在被相关监管部门处罚的风险。

## 八、募投项目实施进度未达预期的风险

截至报告期末，本次募投项目“常乐公司 2×1,000 兆瓦燃煤机组扩建项目”（即 5-6 号机组）已开工建设，预计 2025 年下半年投产。由于募投项目投产尚需一段时间，不排除项目实施过程中，政策、市场环境、技术等方面出现较大变化或其他不利情况出现，导致项目不能如期完成或顺利实施、项目投资收益不能如期实现，进而对标的公司的盈利能力产生一定影响。

## 九、毛利率波动风险

报告期内，标的公司的主营业务毛利率分别为24.81%、30.46%和36.48%。标的公司主营业务为火力发电业务，毛利率波动主要受利用小时数、电力价格和煤炭价格波动影响。报告期内，标的公司主营业务毛利率提升主要系上网电量的增加和燃料价格下降等导致单位上网电量的成本下降。若未来电力价格下降，或煤炭市场价格异常波动且电力价格在燃煤成本上升的情况下不能及时上调，标的公司主营业务毛利率将存在波动风险。

## 十、关于划拨用地和房屋权证未办理完毕的风险

截至报告期末，常乐公司取得的划拨地不存在转为出让地的计划。根据土地主管部门出具的说明，常乐公司取得、持有划拨土地使用权已经履行了所有必要的法律程序，符合《划拨用地目录》等相关法律法规的规定，无需办理划拨转出让手续，在电投集团将常乐公司 66%股权转让给甘肃能源后，常乐公司继续使用上述划拨土地无障碍。尽管常乐公司取得的划拨地目前无转出让计划，但若未来政策变化导致划拨地需要转为出让地，则常乐公司需要支付相应的土地出让金。

截至报告期末，常乐公司拥有的房产均未办理不动产权证书，正在陆续办理中。根据房产管理部门出具的说明，常乐公司所建设房产符合相关法律法规规定，

不属于违章建筑，不存在被拆除风险，未来办理不动产权证书不存在障碍。但常乐公司相关房产权属证书的办理时间仍存在不确定性，若常乐公司无法及时取得相关房产权属证书，可能会对常乐公司的生产经营造成不利影响。



## 第一节 本次交易概况

### 一、本次交易的背景和目的

#### (一) 本次交易的背景

##### 1、国家政策支持，资本市场为国有企业并购重组提供良好环境

近年来，国家不断出台政策鼓励国有上市公司通过实施并购重组，促进行业整合和产业升级，不断提高上市公司质量。

2021年12月，中央经济工作会议强调，要立足以煤为主的基本国情，抓好煤炭清洁高效利用，增加新能源消纳能力，推动煤炭和新能源优化组合；要确保能源供应，大企业特别是国有企业要带头保供稳价，要深入推动能源革命，加快建设能源强国。

2022年1月，国家发改委、国家能源局发布《“十四五”现代能源体系规划》，提出加大力度规划建设以大型风光电基地为基础、以其周边清洁高效先进节能的煤电为支撑、以稳定安全可靠的特高压输变电线路为载体的新能源供给消纳体系。

2024年1月，国务院国资委在前期试点探索、积累经验的基础上，全面推开上市公司市值管理考核，引导企业更加重视上市公司的内在价值和市场表现，传递信心、稳定预期，更好地回报投资者。

2024年2月，证监会上市司召开座谈会，就进一步优化并购重组监管机制、大力支持上市公司通过并购重组提升投资价值征求意见建议。证监会上市司表示，下一步将科学统筹促发展与强监管、防风险的关系，多措并举活跃并购重组市场，支持优秀典型案例落地见效。

上市公司在整合水力、风力、光伏发电等清洁能源优质资产的基础上，吸纳调峰火电项目，有助于优化能源供应结构，提高能源综合利用水平，既是上市公司长期可持续发展的客观需要，亦是正确认识和把握中央政策精神、保障我国能源稳定供应的必然要求。

## 2、践行股东承诺，解决同业竞争问题

上市公司控股股东电投集团承诺，在将控股清洁能源资产逐步注入上市公司后，在 2025 年 12 月 27 日之前将拥有的火电等发电能源资产注入上市公司，或对外转让给上市公司的非关联方。标的公司是西北地区最大的调峰火电项目，同时也是国家“西电东送”战略重点工程祁韶±800 千伏特高压直流输电工程的配套调峰电源，具有明显的技术优势、规模优势、外送优势和良好的盈利能力。本次重组注入优质发电资产，是电投集团就之前的消除上述同业竞争问题承诺作出的具体行动。

## 3、煤电作为基础保障性、系统调节性电源，将为保障我国的经济社会发展持续做出重要贡献

全球能源需求结构中，电能正在成为主要终端用能品种。我国电力需求也在持续增加。电力供应方面，我国以风光发电为主的新能源装机容量增长迅速，但风光发电具有波动性、随机性和间歇性，实际运行中的可靠发电出力会出现不足。新能源电力的高比例接入也导致发电峰谷差加剧，增加了电网的平衡难度、电力系统调峰压力。采用高效清洁技术的燃煤火力发电能提供大规模可靠发电出力，且与我国以煤为主的一次能源资源禀赋相符。煤电作为长期以来的电源“主力军”和保障电力安全的“压舱石”，将逐步向基础保障性和系统调节性电源并重转型，并在未来相当长一段时间内仍是我国电力供应安全的重要支撑。煤电机组的节能降碳改造、供热改造和灵活性改造“三改联动”，将推动煤电实现向清洁、高效、灵活转型。煤电在支撑“双碳”战略、保障能源安全、电力系统稳定运行当中的重要作用将得到夯实，为保障我国经济社会发展持续做出重要贡献。

### （二）本次交易的目的

#### 1、助力新型电力系统建设，实现新能源电力高水平消纳

随着国家“双碳”目标的深入推进，新能源在电力系统中所占比例持续增加。构建新型电力系统是实现能源电力清洁低碳转型的重大战略任务，是“双碳”背景下能源转型的重大历史使命，是未来生态文明建设整体布局的重要一环。关于新能源发展过程中如何克服风光发电随机性和波动性、用电负荷区域分布不均等问

题，实现“发得出”、“送得走”、“用得了”，国家能源局于 2022 年发布的《“十四五”现代能源体系规划》指出：加大力度规划建设以大型风光电基地为基础、以其周边清洁高效先进节能的煤电为支撑、以稳定安全可靠的特高压输变电线路为载体的新能源供给消纳体系。

煤电作为调峰电源对新型电力系统的建设具有必要性。一是由于新能源发电具有波动性、间歇性和不可预测性，新能源高比例接入电网后，增加了电网调峰、调频的压力，给电网安全运行带来巨大挑战。调峰电源作为电力系统的“稳定器”，可以在用电高峰和低谷时调节发电量，减少电网负荷波动带来的冲击，保障电网的安全稳定；二是新型电力系统以满足经济社会高质量发展的电力需求为首要目标，调峰电源的建设有助于确保电力供需平衡和系统安全稳定运行，火电仍然发挥着作为调峰电源的重要作用。

标的公司作为西北地区调峰火电项目，采用先进的超超临界燃煤发电技术，是甘肃至湖南的±800 千伏祁韶特高压直流输电工程的唯一配套调峰电源，是源网荷储多向协同、灵活互动的坚强支撑，对发挥甘肃大型新能源发电基地作用，提升新能源外送、消纳水平，推动新能源产业的发展壮大贡献突出。

## **2、深化国企改革，提高国有资产证券化率**

本次交易通过发行股份及支付现金购买资产，将电投集团持有的标的公司股权转化为持有上市公司股份，有利于提高国有资产证券化率，使得上市公司实际控制人持有上市公司的股份比例将进一步提高，增加国有资本对上市公司控制权比例，促进上市公司稳定发展。

## **3、收购调峰火电有利于推动公司发展战略的实现**

“依托电投集团的技术、资源及品牌优势，立足于综合能源电力发展思路，紧抓国家电力体制改革、国企改革的机遇，通过投资建设相关项目或其他有效途径，扩大公司经营范围，提高抗风险能力和竞争能力，将公司发展成为资本市场上具有一定竞争力、能为股东创造更大价值的综合性能源电力上市公司”是公司一以贯之的发展战略，在公司 2018 年以来的历年年度报告中都有披露。

公司自 2018 年以来历年均披露《关于公司及相关主体承诺履行情况的公告》，

其中，电投集团承诺将拥有的火电等发电能源资产注入上市公司，或对外转让给上市公司的非关联方。本次交易将电投集团的优质调峰火电资产注入上市公司，是股东践行公开披露承诺的具体行动，也符合公司的发展战略。

公司与华润电力新能源投资有限公司合作设立合资公司，负责开发、建设、运营腾格里沙漠基地自用 600 万千瓦新能源项目（以下简称“大基地项目”），合资公司注册资本为 600,000 万元，其中公司出资 306,000 万元，持股 51%。在公司既有清洁能源装机以及上述大基地项目基础上，本次交易收购电投集团控股的调峰火电资产，有利于上市公司依托电投集团的技术、资源及品牌优势，向新能源发电相关的调峰火电业务领域扩展，将有效平衡上市公司水电、风电、光伏等清洁能源发电及调峰火电的布局，形成“风光水火”并济的电源结构，增强电力业务核心竞争力，推动“综合性能源电力上市公司”发展战略的实现。

#### 4、增厚上市公司业绩，回报中小股东

本次交易完成后，标的公司的财务报表将纳入上市公司合并范围，本次交易的实施将提升上市公司的资产规模、营业收入和净利润水平，有助于上市公司进一步拓展收入来源，分散整体经营风险。本次交易是上市公司优化业务布局、提高可持续发展能力的积极举措，通过本次重组将进一步扩大上市公司业务优势，切实提高上市公司的竞争力，提升资本市场及投资者的价值认可度，符合上市公司和全体股东的利益。

## 二、本次交易方案概况

本次交易包括发行股份及支付现金购买资产、募集配套资金两部分。本次发行股份及支付现金购买资产不以本次募集配套资金的成功实施为前提条件，最终配套融资发行成功与否或是否足额募集不影响本次发行股份及支付现金购买资产行为的实施。如果募集配套资金出现未能实施或未能足额募集的情形，上市公司将通过自筹或其他形式予以解决。

上市公司拟通过发行股份及支付现金的方式向电投集团购买常乐公司 66.00% 股权。根据天健兴业出具并经甘肃省国资委备案的《评估报告》（天兴评报字（2024）第 0794 号），以 2024 年 3 月 31 日为评估基准日，常乐公司 100.00% 股权按照

收益法的评估值为 1,155,746.82 万元。基于评估结果并经交易各方协商，常乐公司 66.00% 股权作价确定为 762,792.9012 万元。

同时，上市公司拟采用询价方式向不超过 35 名（含）符合条件的特定对象发行股份募集配套资金。本次募集配套资金总额不超过 190,000 万元，拟在扣除中介机构费用及相关交易税费后，用于支付本次交易现金对价、常乐公司 2×1,000 兆瓦燃煤机组扩建项目建设。

### （一）发行股份及支付现金购买资产

本次交易中，甘肃能源拟向电投集团发行股份及支付现金购买其持有的常乐公司 66.00% 股权。本次交易完成后，上市公司将持有常乐公司 66.00% 股权。本次交易标的资产作价为 762,792.9012 万元，其中现金对价金额为 110,000 万元，发行股份对价为 652,792.9012 万元。

#### 1、发行股份的种类、面值及上市地点

本次交易中拟发行股份的种类为人民币 A 股普通股，每股面值为 1.00 元，上市地点为深交所。

#### 2、发行股份的定价基准日和发行价格

##### （1）定价基准日

本次发行股份及支付现金购买资产的定价基准日为甘肃能源审议本次交易相关事项的第八届董事会第十二次会议决议公告日，即 2024 年 3 月 19 日。

##### （2）定价依据及发行价格

根据《重组管理办法》相关规定：上市公司发行股份的价格不得低于市场参考价的 80%。市场参考价为定价基准日前 20 个交易日、60 个交易日或者 120 个交易日的公司股票交易均价之一。交易均价的计算公式为：定价基准日前若干个交易日的公司股票交易均价=决议公告日前若干个交易日的公司股票交易总额/决议公告日前若干个交易日的公司股票交易总量。

经计算，上市公司本次发行股份及支付现金购买资产可选择的市场参考价为：

单位：元/股

市场参考价	交易均价	交易均价的 80%
前 20 个交易日	5.05	4.04
前 60 个交易日	5.38	4.31
前 120 个交易日	5.47	4.38

经上市公司与交易对方协商，本次购买资产股份发行价格确定为 5.10 元/股，不低于定价基准日前 20 个交易日上市公司股票交易均价的 80%，且不低于定价基准日前最近一期末（2022 年 12 月 31 日）经审计的归属于母公司普通股股东的每股净资产值（除权除息后）。

自定价基准日至发行日期间，上市公司如有派发股利、送红股、转增股本或配股等除权、除息行为，将按照如下公式对发行价格进行相应调整。具体调整方法如下：

假设调整前每股发行价格为  $P_0$ ，每股送股或转增股本数为  $N$ ，每股增发新股或配股数为  $K$ ，增发新股价或配股价为  $A$ ，每股派息为  $D$ ，调整后发行价格为  $P_1$ （调整值保留小数点后两位，最后一位实行四舍五入），则：

$$\text{派送股票股利或转增股本： } P_1 = P_0 / (1 + N)$$

$$\text{配股： } P_1 = (P_0 + AK) / (1 + K)$$

$$\text{上述两项同时进行： } P_1 = (P_0 + AK) / (1 + N + K)$$

$$\text{派送现金股利： } P_1 = P_0 - D$$

$$\text{上述三项同时进行： } P_1 = (P_0 - D + AK) / (1 + K + N)$$

上市公司于 2024 年 4 月 22 日召开的 2023 年度股东大会审议通过了《2023 年度利润分配预案》，以 2023 年度末上市公司总股本 1,600,540,535 股为基数，向全体股东每 10 股派发现金红利 1.1 元（含税），不送红股，也不进行资本公积金转增股本。截至本独立财务顾问报告签署日，上市公司本次利润分配已实施完毕，本次发行股份购买资产的发行价格相应调整为 4.99 元/股，具体计算过程如下：

$$\text{调整后的发行价格} = \text{调整前的发行价格} - \text{每股现金红利} = 5.10 - 0.11 = 4.99 \text{ 元/股。}$$

如中国证监会对发行价格的确定进行政策调整，则发行价格将作相应调整，具体调整方式以上市公司股东大会或董事会决议内容为准。

### 3、发行价格调整机制

本次交易不设置发行价格调整机制。在定价基准日至发行日期间，上市公司如有派息、送股、资本公积转增股本、配股等除权、除息事项，本次发行价格将按照中国证监会和深交所的相关规则进行相应调整。

### 4、发行对象

本次发行股份及支付现金购买资产的发行对象为电投集团。

### 5、发行数量

根据交易各方签署的协议，上市公司作为交易对价向交易对方发行的股份数量根据以下公式计算：发行股份数量=以发行股份形式向交易对方支付的交易对价÷发行价格。按上述公式计算的交易对方取得新增股份数量按照向下取整精确至股，不足一股部分计入资本公积。

根据评估机构出具的《资产评估报告》，标的公司的评估值为 1,155,746.82 万元，交易作价为 762,792.9012 万元，其中以发行股份形式向交易对方支付的交易对价为 652,792.9012 万元，发行价格为 4.99 元/股，根据上述发行股份购买资产的发行价格及确定的发行股份对价计算，本次购买资产向电投集团发行股份数量为 1,308,202,206 股，占本次发行股份购买资产完成后上市公司总股本的比例约为 44.97%。

发行股份及支付现金购买资产具体方案情况请见下表：

交易对方	标的资产	交易作价（万元）	股份支付		现金支付（万元）
			金额（万元）	股数（股）	
电投集团	常乐公司 66.00%股权	762,792.9012	652,792.9012	1,308,202,206	110,000.00

本次发行股份购买资产最终的股份发行数量以经上市公司股东大会审议通过，经深交所审核通过并经中国证监会予以注册的发行数量为上限。在本次发行股份购买资产的定价基准日至发行日期间，上市公司如有派息、送股、资本公积

金转增股本、配股等除权、除息事项，本次发行股份数量也随之进行调整。

## 6、锁定期安排

交易对方电投集团出具如下有关锁定期的承诺函：

“1、本公司在本次交易中取得的上市公司的股份自发行结束之日起 36 个月内不转让，包括但不限于通过证券市场公开转让或通过协议方式转让，也不委托他人管理或由上市公司回购（在本公司负有减值补偿义务的情况下，因减值补偿而由上市公司回购或无偿赠与的除外），但在同一实际控制人控制的不同主体之间转让的除外。本次交易完成后 6 个月内如上市公司股票连续 20 个交易日的收盘价低于本次交易的发行价，或者交易完成后 6 个月期末收盘价低于本次交易发行价的，本公司通过本次交易取得的上市公司股份的锁定期在上述锁定期基础上自动延长 6 个月。

2、本次交易完成后，本公司通过本次交易取得的上市公司股份因上市公司配股、送红股、转增股本等原因增持的部分，亦遵守上述股份锁定安排。

3、本公司在本次交易前已经持有的上市公司股份，自上市公司本次交易完成之日起 18 个月内不得转让。但是，在适用法律许可前提下的转让不受此限。

4、若上述股份锁定期与证券监管机构的最新监管意见不相符，将根据证券监管机构的监管意见进行相应调整。

5、本公司违反上述有关锁定期的约定给上市公司造成损失的，应补偿由此给上市公司造成的损失。”

上述锁定期届满后，将按照中国证监会及深交所的有关规定执行。

## 7、过渡期间损益安排

自评估基准日起（不含评估基准日）至交割完成日止（含交割完成日）的期间为本次交易的过渡期。

过渡期内标的资产产生收益或因其他原因而增加的净资产部分由上市公司享有；过渡期内标的资产产生的亏损或因其他原因而减少的净资产部分，由交易对方在交割完成后且资产交割审计报告出具之日起 10 个工作日内以现金方式向



上市公司补足，该等须补足的金额以资产交割审计报告的内容为准。

若交割日为当月 15 日（含 15 日）之前，则期间损益审计基准日为上月月末；若交割日为当月 15 日之后，则期间损益审计基准日为当月月末。上市公司与交易对方共同确定交割审计基准日，交割审计基准日确定后，由上市公司聘请符合《证券法》规定的会计师事务所对标的资产在损益归属期间产生的损益进行审计，该会计师事务所出具的专项审计报告将作为各方确认标的资产在损益归属期间产生的损益之依据。

电投集团承诺，在过渡期间将对标的资产尽勤勉善良管理之义务，合理和正常管理、运营、使用该等资产。

## 8、滚存未分配利润安排

上市公司在本次交易完成前的滚存未分配利润由本次交易完成后上市公司的新老股东共同享有。

## 9、业绩承诺和补偿安排

本次发行股份及支付现金购买资产交易的业绩承诺期为本次发行股份及支付现金购买资产交易实施完成当年起的连续三个会计年度（含本次发行股份及支付现金购买资产交易实施完毕当年），如果本次发行股份及支付现金购买资产交易于 2024 年内实施完毕，则业绩承诺期为 2024 年度、2025 年度和 2026 年度。如本次发行股份及支付现金购买资产交易实施完成时间延后，则业绩承诺期随之顺延，即如本次发行股份及支付现金购买资产交易于 2025 年内实施完毕，则业绩承诺期为 2025 年度、2026 年度和 2027 年度，以此类推。

标的公司在盈利补偿期间内的每一会计年度预测净利润以天健兴业出具的并经甘肃省国资委备案的《评估报告》（天兴评报字（2024）第 0794 号）及相应评估说明所载明的同期预测净利润为准。根据前述《评估报告》及相应评估说明，常乐公司在 2024 年至 2027 年期间各年度预测净利润如下表所示：

年度	2024 年	2025 年	2026 年	2027 年
预测净利润（万元）	113,719.34	117,251.53	119,872.32	113,778.52

承诺净利润数同上表所列示的预测净利润数。

在业绩承诺期间每个会计年度结束时，由上市公司决定并聘请符合《证券法》规定的会计师事务所对常乐公司的实现净利润数与承诺净利润数差异情况进行审核并出具《专项审核报告》。

如电投集团当年度需向甘肃能源支付补偿的，则先以电投集团本次发行股份及支付现金购买资产交易取得的股份进行补偿，不足部分由电投集团以现金补偿。

具体业绩承诺及补偿情况参见本独立财务顾问报告“第七节 本次交易主要合同”之“三、《盈利预测补偿协议》的主要内容”。

## **10、支付现金购买资产的资金来源**

本次交易支付现金购买资产的资金来源为本次交易的配套募集资金。在本次发行股份募集配套资金到位之前，上市公司可根据实际情况以自筹资金先行支付，待募集资金到位后再予以置换。若本次募集配套资金不足或发行失败，公司将以自有或自筹资金支付。

### **(二) 募集配套资金**

#### **1、发行股份的种类、面值及上市地点**

本次募集配套资金发行的股票种类为境内上市人民币普通股（A 股），每股面值为人民币 1.00 元，上市地点为深交所。

#### **2、发行对象及发行方式**

上市公司拟采用询价方式向不超过 35 名（含）符合条件的特定对象发行股份募集配套资金。

#### **3、发行股份的价格、定价原则及合理性**

本次募集配套资金的定价基准日为募集配套资金发行期首日。本次募集配套资金采取询价方式发行，发行价格不低于本次募集配套资金的定价基准日前 20 个交易日上市公司股票均价的 80%，且不低于配套募集资金发行前公司最近一期末经审计的归属于母公司普通股股东的每股净资产值（除权除息后（如有））。最终发行价格将由上市公司董事会根据股东大会的授权，按照中国证监会相关监管要求及相关法律、法规的规定，根据发行对象申购报价的情况，与本次募集配

套资金的独立财务顾问（主承销商）协商确定。

自本次募集配套资金的定价基准日至股份发行完成期间，上市公司如有派息、送股、资本公积金转增股本、配股等除权、除息事项，发行价格将按照中国证监会、深交所的相关规则进行相应调整。

#### **4、发行数量**

本次募集配套资金总额预计不超过 190,000.00 万元，且不超过本次交易中上市公司发行股份购买资产交易金额的 100%，发行数量不超过本次发行股份及支付现金购买资产完成后上市公司总股本的 30%，即不超过 872,622,822 股。具体发行数量将根据本次募集配套资金总额和发行价格确定，最终股份发行数量将由公司股东大会授权董事会及其授权人士与承销机构在深交所审核通过以及中国证监会同意注册的方案范围内根据具体情况协商确定。

在本次向特定对象发行股票募集配套资金定价基准日至本次募集配套资金发行完成日期间，若上市公司发生派息、送股、资本公积金转增股本、配股等除权、除息事项，将根据中国证监会及深交所的相关规定对发行数量进行相应调整。

#### **5、锁定期安排**

本次募集配套资金项下发行对象所认购的公司新增股份自股份发行结束之日起 6 个月内不得转让。发行完成之日起至上述锁定期届满之日止，认购方基于本次交易取得的上市公司股份如有分配股票股利、资本公积金转增股本等除权事项新增获得的股份，亦遵守相应限售期的约定。前述锁定期届满之后认购方所取得的上市公司股票转让事宜按照中国证监会和深交所的有关规定执行。若锁定期安排与证券监管机构的最新监管意见不相符，认购方将根据相关证券监管机构的监管意见进行相应调整。

#### **6、募集配套资金用途**

本次募集配套资金总额不超过 190,000 万元，拟在扣除中介机构费用及相关交易税费后，用于支付本次交易现金对价、常乐公司 2×1,000 兆瓦燃煤机组扩建项目建设，具体如下：

单位：万元

序号	项目名称	工程静态投资	拟使用募集资金金额
1	支付本次交易现金对价	-	110,000.00
2	常乐公司 2×1,000 兆瓦燃煤机组扩建项目	714,026.00	80,000.00
合计		-	190,000.00

本次募集配套资金以本次发行股份及支付现金购买资产交易的成功实施为前提条件，但募集配套资金的成功与否不影响发行股份及支付现金购买资产交易的实施。如募集配套资金未能获准实施或虽获准实施但小于拟使用募集资金金额，则不足部分由公司以自筹资金支付，并根据募集配套资金用途的实际需求，对上述募集配套资金用途的资金投入顺序、金额及具体方式等事项进行适当调整。在本次配套募集资金到位之前，上市公司若根据实际情况自筹资金先行支出，在配套募集资金到位后，将使用配套募集资金置换已支出的自筹资金。

## 7、滚存未分配利润安排

上市公司在本次交易完成前的滚存未分配利润由本次交易完成后上市公司的新老股东共同享有。

## 三、本次交易的性质

### （一）本次交易构成重大资产重组

#### 1、本次重组前十二个月上市公司购买相关资产情况

根据《重组管理办法》第十四条的规定，上市公司在 12 个月内连续对同一或者相关资产进行购买、出售的，以其累计数分别计算相应数额。交易标的资产属于同一交易方所有或者控制，或者属于相同或者相近的业务范围，或者中国证监会认定的其他情形下，可以认定为同一或者相关资产。

截至上市公司第八届董事会第十二次会议召开日（2024 年 3 月 18 日），上市公司在最近 12 个月内未发生《重组管理办法》规定的与本次交易相关的重大购买、出售资产的交易行为。

## 2、本次交易构成重大资产重组

根据标的公司和上市公司在 12 个月内交易的相关资产的主要财务数据、交易金额（成交金额）与上市公司的财务数据比较，相关指标计算情况如下：

单位：万元

项目	资产总额	资产净额	营业收入
常乐公司	1,328,917.50	388,083.13	432,718.52
交易金额	762,792.9012	762,792.9012	不适用
标的资产相关指标与交易金额孰高值	1,328,917.50	762,792.9012	不适用
甘肃能源	2,063,578.30	869,427.98	264,092.80
占比	64.40%	87.74%	163.85%

注：上市公司资产总额、资产净额和营业收入取自经审计的 2023 年度财务报告。

由上表可见，根据《重组管理办法》的规定，本次交易构成重大资产重组。

### （二）本次交易构成关联交易

本次交易的交易对方电投集团系上市公司的控股股东。根据《上市规则》的相关规定，本次交易构成关联交易。根据《上市规则》，上市公司关联董事、关联股东已在审议本次交易相关议案时回避表决。

### （三）本次交易不构成重组上市

本次交易前，公司控股股东为电投集团，实际控制人为甘肃省国资委，不存在最近 36 个月内发生控制权变更的情形；本次交易完成后，公司实际控制人仍为甘肃省国资委。

本次交易不会导致上市公司实际控制人发生变更，不构成《重组管理办法》第十三条规定的重组上市。

## 四、标的资产的评估作价情况

### （一）评估作价情况

根据天健兴业出具并经甘肃省国资委备案的《评估报告》（天兴评报字（2024）第 0794 号），天健兴业以 2024 年 3 月 31 日为评估基准日，对常乐公司 100%股

权分别采用了收益法和资产基础法进行评估，最终选用收益法评估结果作为本次评估结论。截至评估基准日，常乐公司 100%股权的评估情况如下：

单位：万元

标的公司	净资产	评估方法	评估值	增值额	增值率
常乐公司	444,955.82	收益法	1,155,746.82	710,791.00	159.74%
		资产基础法	558,024.07	113,068.25	25.41%

本次交易采用资产基础法和收益法对常乐公司股权价值进行评估，以收益法评估结果作为评估结论。截至评估基准日，常乐公司采用收益法评估的股东全部权益价值为 1,155,746.82 万元，评估增值 710,791.00 万元，增值率 159.74%。

## （二）对价支付方式

本次交易的对价支付方式如下表所示：

序号	交易对方	交易标的名称及权益比例	支付方式				向该交易对方支付的总对价（万元）
			现金对价（万元）	股份对价（万元）	可转债对价	其他	
1	电投集团	常乐公司 66.00%股权	110,000.00	652,792.9012	-	-	762,792.9012

注：交易对方取得新增股份数量按照向下取整精确至整数股，且交易对方放弃对不足一股部分对应现金的支付主张。

经交易双方友好协商，本次拟出售常乐公司 66.00%股权的交易作价为 762,792.9012 万元，本次交易以股份及现金方式支付。本次交易标的公司的资产评估报告已获得甘肃省国资委备案，《国有资产评估项目备案表》编号为（2024-01）。

## 五、本次交易方案实施需履行的批准程序

### （一）本次交易已经取得的授权和批准

1、本次交易已经上市公司第八届董事会第十二次会议、第八届董事会第十五次会议审议通过。

2、本次交易方案已经电投集团决议同意。

- 3、本次交易涉及的标的公司评估报告已经甘肃省国资委备案。
- 4、甘肃省国资委已批准本次交易正式方案。
- 5、与本次交易相关的协议、议案已获得上市公司股东大会审议通过。

## （二）本次交易尚未履行的决策和报批程序

本次交易尚需履行的决策和批准程序，包括但不限于：

- 1、本次交易经深交所审核通过并经中国证监会予以注册；
- 2、其他审批、备案、授权或登记（如需）。

本次交易能否通过上述审核或注册以及最终通过时间均存在不确定性，提请广大投资者注意投资风险。

## 六、本次交易对上市公司的影响

### （一）本次交易对上市公司主营业务的影响

公司发展战略目标是“成为资本市场上具有一定竞争力、能为股东创造更大价值的综合性能源电力上市公司”。本次交易前，上市公司主要从事水力发电、风力发电、光伏发电等清洁能源项目的投资、开发、建设和运营管理。本次交易后，上市公司主营业务将新增火力发电业务，主营业务为水力发电、风力发电、光伏发电及火力发电。本次交易有利于上市公司向新能源发电相关的调峰火电业务领域扩展，将有效平衡上市公司水电、风电、光伏等清洁能源发电及调峰火电的布局，优化上市公司电源结构，增强电力业务核心竞争力。

### （二）本次交易对上市公司主要财务指标的影响

根据大信会计师事务所（特殊普通合伙）出具的上市公司 2023 年度和 2024 年 1-3 月《备考审阅报告》，本次发行股份及支付现金购买资产前后上市公司最近一年及一期的主要财务数据和指标对比情况如下：

单位：万元

项目	2024年3月31日/2024年1-3月			2023年12月31日/2023年度		
	交易前	交易后（备考）	增幅	交易前	交易后（备考）	增幅
资产合计	2,034,845.89	3,370,417.14	65.64%	2,063,578.30	3,392,495.81	64.40%
负债合计	1,044,961.42	2,045,576.86	95.76%	1,080,305.90	2,131,140.28	97.27%
归属于母公司所有者权益合计	875,222.45	1,058,893.28	20.99%	869,427.98	1,016,128.34	16.87%
营业收入	50,452.56	221,826.28	339.67%	264,092.80	696,811.32	163.85%
归属于母公司所有者的净利润	5,150.27	36,448.48	607.70%	52,107.29	117,190.16	124.90%
资产负债率	51.35%	60.69%	上升 9.34个 百分点	52.35%	62.82%	上升 10.47个 百分点
基本每股收益（元/股）	0.0322	0.1253	289.13%	0.3256	0.4029	23.74%
稀释每股收益（元/股）	0.0322	0.1253	289.13%	0.3256	0.4029	23.74%
归属于母公司所有者每股净资产（元/股）	5.47	3.64	-33.46%	5.43	3.49	-35.73%
全面摊薄净资产收益率	0.59%	3.44%	上升 2.85个 百分点	5.99%	11.53%	上升 5.54个 百分点

### （三）本次交易对上市公司股权结构的影响

本次交易对上市公司股权结构的影响，详见本报告书“重大事项提示”之“三、本次交易对上市公司的影响”之“（二）本次交易对上市公司股权结构的影响”之说明。



## 七、本次交易相关方所作出的重要承诺

### (一) 上市公司及其全体董事、监事及高级管理人员作出的重要承诺

承诺主体	承诺事项	承诺的主要内容
上市公司	关于提供信息真实、准确、完整的承诺	<p>1、本公司保证为本次交易所提供的有关信息均为真实、准确和完整的，不存在虚假记载、误导性陈述或者重大遗漏。</p> <p>2、本公司保证所提供的资料均为真实、准确、完整、及时的原始书面资料或副本资料，资料副本或复印件与原始资料或原件一致；所有文件的签名、印章均是真实、有效的，该等文件的签署人已经合法授权并有效签署该文件，不存在任何虚假记载、误导性陈述或重大遗漏。</p> <p>3、本公司保证为本次交易所出具的说明、承诺及确认均为真实、准确和完整的，不存在任何虚假记载、误导性陈述或者重大遗漏，保证已履行了法定的披露和报告义务，不存在应当披露而未披露的合同、协议、安排或其他事项。</p> <p>4、如因本公司提供的信息存在虚假记载、误导性陈述或者重大遗漏给投资者造成损失的，本公司将依法承担相应的赔偿责任。</p>
上市公司董事、监事、高级管理人员		<p>1、本人保证为本次交易所提供的有关信息均为真实、准确和完整的，不存在虚假记载、误导性陈述或者重大遗漏。</p> <p>2、本人保证所提供的资料均为真实、准确、完整、及时的原始书面资料或副本资料，资料副本或复印件与原始资料或原件一致；所有文件的签名、印章均是真实、有效的，该等文件的签署人已经合法授权并有效签署该文件，不存在任何虚假记载、误导性陈述或重大遗漏。</p> <p>3、本人保证为本次交易所出具的说明、承诺及确认均为真实、准确和完整的，不存在任何虚假记载、误导性陈述或者重大遗漏，保证已履行了法定的披露和报告义务，不存在应当披露而未披露的合同、协议、安排或其他事项。</p> <p>4、本人承诺，如本次交易所提供或披露的信息涉嫌虚假记载、误导性陈述或者重大遗漏，被司法机关立案侦查或者被中国证监会立案调查的，在形成调查结论以前，本人不转让在上市公司拥有权益的股份（如有），并于收到立案稽查通知的两个交易日内将暂停转让的书面申请和股票账户提交上市公司董事会，由董事会代本人向证券交易所和登记结算公司申请锁定；未在两个交易日内提交锁定申请的，授权董事会核实后直接向证券交易所和登记结算公司报送本人的身份信息和账户信息并申请锁定；董事会未向证券交易所和登记结算公司报送本人的身份信息和账户信息的，授权证券交易所和登记结算公司直接锁定相关股份。如调查结论发现存在违法违规情节，本人承诺锁定股份自愿用于相关投资者赔偿安排。</p> <p>5、如因本人提供的信息存在虚假记载、误导性陈述或者重大遗漏，给上市公司或投资者造成损失的，本人将依法承担相应的赔偿责任，包括但不限于锁定股份(如有)自愿用于相关投资者赔偿安排。</p>
上市公司	关于合法合规及诚信情况的承诺	<p>1、本公司是依据中国法律成立并有效存续的股份有限公司，具有相关法律、法规、规章及规范性文件规定的签署与本次交易相关的各项承诺、协议并享有相应权利、履行相应义务的合</p>

承诺主体	承诺事项	承诺的主要内容
		<p>法主体资格。</p> <p>2、本公司及本公司控制的子公司不存在因涉嫌犯罪正被司法机关立案侦查、涉嫌违法违规被中国证监会立案调查或者被其他有权部门调查的情形。</p> <p>3、本公司及本公司控制的子公司最近三年不存在受到行政处罚（与证券市场明显无关的除外）或者刑事处罚的情形，不存在损害投资者合法权益和社会公共利益的重大违法行为。</p> <p>4、本公司及本公司控制的子公司最近三年诚信良好，未涉及与经济纠纷有关的重大民事诉讼或者仲裁，不存在未按期偿还大额债务、未履行承诺、被中国证监会采取行政监管措施或受到证券交易所纪律处分等情况，不存在其他重大失信行为。</p> <p>5、如违反上述承诺给投资者造成损失的，本公司将依法承担个别及连带的法律责任。</p>
上市公司董事、监事、高级管理人员		<p>1、本人具备和遵守《中华人民共和国公司法》等法律、法规、规范性文件和公司章程规定的任职资格和义务；本人的任职均符合法定程序，不存在有关法律、法规、规范性文件和公司章程及有关监管部门、兼职单位（如有）所禁止的兼职情形。</p> <p>2、本人不存在因涉嫌犯罪正被司法机关立案侦查、涉嫌违法违规被中国证监会立案调查或者被其他有权部门调查的情形。</p> <p>3、本人最近三年不存在受到行政处罚或者刑事处罚的情形，不存在损害投资者合法权益和社会公共利益的重大违法行为。</p> <p>4、本人最近三年诚信良好，未涉及与经济纠纷有关的重大民事诉讼或者仲裁，不存在未按期偿还大额债务、未履行承诺、被中国证监会采取行政监管措施或受到证券交易所纪律处分等情况，不存在其他重大失信行为。</p> <p>5、如违反上述承诺给上市公司或投资者造成损失的，本人将依法承担个别及连带的法律责任。</p>
上市公司	关于不存在不得参与上市公司重大资产重组情形的承诺	<p>1、在本公司依法公开披露本次交易的相关信息前，本公司及本公司控制的机构严格按照法律、行政法规、规章的规定，做好相关信息的管理和内幕信息知情人登记工作，本公司及本公司控制的机构、本公司董事、监事、高级管理人员及其控制的机构不存在违规泄露本次交易的相关内幕信息及违规利用该内幕信息进行内幕交易的情形。</p> <p>2、本公司及本公司控制的机构、本公司董事、监事、高级管理人员及其控制的机构不存在因涉嫌与本次交易相关的内幕交易被立案调查或者立案侦查的情形，最近 36 个月内不存在因与重大资产重组相关的内幕交易被中国证券监督管理委员会作出行政处罚或者司法机关依法追究刑事责任的情形，不存在《上市公司监管指引第 7 号——上市公司重大资产重组相关股票异常交易监管》第十二条规定的不得参与任何上市公司重大资产重组的情形。</p> <p>3、如违反上述承诺给投资者造成损失的，本公司将依法承担个别及连带的法律责任。</p>
上市公司董事、监事、高级管理人员		<p>1、在公司依法公开披露本次交易的相关信息前，本人及本人控制的机构严格按照法律、行政法规、规章的规定，做好相关信息的管理和内幕信息知情人登记工作，本人及本人控制的机构不存在违规泄露本次交易的相关内幕信息及违规利用该内幕信息进行内幕交易的情形。</p> <p>2、本人及本人控制的机构不存在因涉嫌与本次交易相关的内</p>

承诺主体	承诺事项	承诺的主要内容
		幕交易被立案调查或者立案侦查的情形，最近 36 个月内不存在因与重大资产重组相关的内幕交易被中国证券监督管理委员会作出行政处罚或者司法机关依法追究刑事责任的情形，不存在《上市公司监管指引第 7 号——上市公司重大资产重组相关股票异常交易监管》第十二条规定的不得参与任何上市公司重大资产重组的情形。 3、如违反上述承诺给上市公司或投资者造成损失的，本人将依法承担个别及连带的法律责任。
上市公司董事、监事、高级管理人员	关于无股份减持计划的承诺	1、本人自本次交易复牌之日起至本次交易实施完毕期间，不减持所持有的上市公司股票（如有），亦无减持公司股份的计划。若中国证监会及深圳证券交易所对减持事宜有新规定的，本人也将严格遵守相关规定。 2、若上市公司本次交易复牌之日起至实施完毕期间实施转增股份、送红股、配股等事项，本人因此获得的新增股份同样遵守上述不减持承诺。 3、如后续根据自身实际需要或市场变化而进行减持的，本人将严格执行相关法律法规关于股份减持的规定及要求，并及时履行信息披露义务。 4、如违反上述承诺给上市公司或投资者造成损失的，本人将依法承担相应的赔偿责任。
上市公司董事、高级管理人员	关于本次交易摊薄即期回报及填补措施的承诺函	1、本人承诺不无偿或以不公平条件向其他单位或者个人输送利益，也不采用其他方式损害上市公司利益； 2、本人承诺对本人的职务消费行为进行约束； 3、本人承诺不动用上市公司资产从事与本人履行职责无关的投资、消费活动； 4、本人承诺由董事会或薪酬委员会制定的薪酬制度与上市公司填补回报措施的执行情况相挂钩； 5、本人承诺，如公司未来拟实施股权激励计划，则该股权激励计划的行权条件与上市公司填补回报措施的执行情况相挂钩； 6、本人承诺忠实、勤勉履行职责，维护上市公司和全体股东的合法权益； 7、自本承诺函出具日至本次交易完成前，若中国证监会、证券交易所作出关于填补回报措施及其承诺的其他新的监管规定的，且上述承诺不能满足该等规定时，本人承诺届时将按照最新规定出具补充承诺； 8、如本人违反上述承诺给上市公司或者上市公司股东造成损失的，本人将依据届时法律法规承担相应的法律责任（若有）。

## （二）上市公司控股股东/交易对方及其全体董事、高级管理人员作出的重要承诺

承诺主体	承诺事项	承诺的主要内容
上市公司控股股东/交易对方	关于保持上市公司独立性的承诺	1、本次交易前，上市公司在业务、资产、机构、人员、财务等方面与本公司及本公司控制的其他企业分开，上市公司的业务、资产、机构、人员、财务独立；本次交易不存在可能导致上市公司在资产、人员、财务、业务和机构等方面丧失独立性的潜在风险；本次交易完成后，本公司将保证上市公司在业务、

承诺主体	承诺事项	承诺的主要内容
		<p>资产、财务、人员和机构等方面的独立性，不违规利用上市公司及其子公司提供担保，不违规占用上市公司及其子公司的资金，保证上市公司保持健全有效的法人治理结构，保证上市公司的股东大会、董事会、独立董事、监事会、总经理等按照有关法律、行政法规、规范性文件以及上市公司《公司章程》等的相关规定，独立行使职权。</p> <p>2、如违反上述承诺给上市公司及其他股东造成损失的，本公司将依法承担个别及连带的法律责任。</p> <p>3、本承诺函在本公司作为上市公司控股股东期间持续有效。</p>
上市公司 控股股东 /交易对 方	关于无主动 减持股份计 划的承诺	<p>1、本公司自本次交易复牌之日起至本次交易实施完毕期间，无主动减持上市公司股份的计划，因监管机构批准发行的可交换公司债券换股等被动减持的除外，本公司将不会有主动减持上市公司股份的行为。</p> <p>2、在前述不主动减持上市公司股份期限届满后，如本公司作出主动减持计划的，将认真遵守中国证券监督管理委员会（以下简称“中国证监会”）、深圳证券交易所（以下简称“深交所”）关于股东减持的相关规定，结合公司稳定股价、开展经营等多方面需要，审慎制订股票主动减持计划，将继续严格执行《上市公司股东、董监高减持股份的若干规定》及《深圳证券交易所上市公司股东及董事、监事、高级管理人员减持股份实施细则》等相关法律法规关于股份减持的规定及要求。若中国证监会及深交所对减持事宜有新规定的，本公司也将严格遵守相关规定。</p> <p>3、若上市公司本次交易复牌之日起至实施完毕期间实施转增股份、送红股、配股等除权行为，本公司因此获得的新增股份同样遵守上述不主动减持承诺。</p> <p>4、如违反上述承诺给上市公司或者投资者造成损失的，本公司将依法承担相应的赔偿责任。</p>
上市公司 控股股东 /交易对 方	关于提供信 息真实、准 确、完整的承 诺	<p>1、本公司保证为本次交易所提供的有关信息均为真实、准确和完整的，不存在虚假记载、误导性陈述或者重大遗漏。</p> <p>2、本公司保证所提供的资料均为真实、准确、完整、及时的原始书面资料或副本资料，资料副本或复印件与原始资料或原件一致；所有文件的签名、印章均是真实、有效的，该等文件的签署人已经合法授权并有效签署该文件，不存在任何虚假记载、误导性陈述或重大遗漏。</p> <p>3、本公司保证为本次交易所出具的说明、承诺及确认均为真实、准确和完整的，不存在任何虚假记载、误导性陈述或者重大遗漏，保证已履行了法定的披露和报告义务，不存在应当披露而未披露的合同、协议、安排或其他事项。</p> <p>4、本公司承诺，如本次交易所提供或披露的信息涉嫌虚假记载、误导性陈述或者重大遗漏，被司法机关立案侦查或者被中国证监会立案调查的，在形成调查结论以前，本公司不转让在上市公司拥有权益的股份，并于收到立案稽查通知的两个交易日内将暂停转让的书面申请和股票账户提交上市公司董事会，由董事会代本公司向证券交易所和登记结算公司申请锁定；未在两个交易日内提交锁定申请的，授权董事会核实后直接向证券交易所和登记结算公司报送本公司的身份信息和账户信息并申请锁定；董事会未向证券交易所和登记结算公司报送本公司的身份信息和账户信息的，授权证券交易所和登记结算公司</p>

承诺主体	承诺事项	承诺的主要内容
		<p>直接锁定相关股份。如调查结论发现存在违法违规情节，本公司承诺锁定股份自愿用于相关投资者赔偿安排。</p> <p>5、如因本公司提供的信息存在虚假记载、误导性陈述或者重大遗漏，给上市公司或投资者造成损失的，本公司将依法承担赔偿责任，包括但不限于锁定股份自愿用于相关投资者赔偿安排。</p>
上市公司 控股股东 / 交易对 方	关于不存在 不得参与上 市公司重大 资产重组情 形的承诺	<p>1、在上市公司依法公开披露本次交易的相关信息前，本公司及本公司控制的机构严格按照法律、行政法规、规章的规定，做好相关信息的管理和内幕信息知情人登记工作，本公司及本公司控制的机构、本公司董事、监事、高级管理人员及其控制的机构不存在违规泄露本次交易的相关内幕信息及违规利用该内幕信息进行内幕交易的情形。</p> <p>2、本公司及本公司控制的机构、本公司董事、监事、高级管理人员及其控制的机构不存在因涉嫌与本次交易相关的内幕交易被立案调查或者立案侦查的情形，最近 36 个月内不存在因与重大资产重组相关的内幕交易被中国证券监督管理委员会作出行政处罚或者司法机关依法追究刑事责任的情形，不存在《上市公司监管指引第 7 号——上市公司重大资产重组相关股票异常交易监管》第十二条规定的不得参与任何上市公司重大资产重组的情形。</p> <p>3、如违反上述承诺给上市公司或投资者造成损失的，本公司将依法承担个别及连带的法律责任。</p>
上市公司 控股股东 董事、高 级管理人 员		<p>1、在公司依法公开披露本次交易的相关信息前，本人及本人控制的机构严格按照法律、行政法规、规章的规定，做好相关信息的管理和内幕信息知情人登记工作，本人及本人控制的机构不存在违规泄露本次交易的相关内幕信息及违规利用该内幕信息进行内幕交易的情形。</p> <p>2、本人及本人控制的机构不存在因涉嫌与本次交易相关的内幕交易被立案调查或者立案侦查的情形，最近 36 个月内不存在因与重大资产重组相关的内幕交易被中国证券监督管理委员会作出行政处罚或者司法机关依法追究刑事责任的情形，不存在《上市公司监管指引第 7 号——上市公司重大资产重组相关股票异常交易监管》第十二条规定的不得参与任何上市公司重大资产重组的情形。</p> <p>3、如违反上述承诺给上市公司或投资者造成损失的，本人将依法承担个别及连带的法律责任。</p>
上市公司 控股股东 / 交易对 方	关于标的资 产权属的承 诺	<p>1、本公司持有的标的公司股权为本公司实际合法拥有，并按照《中华人民共和国公司法》及标的公司的《公司章程》履行股东出资义务。本公司对持有的标的公司股权具有完整的所有权，不存在任何虚假出资、延期出资、抽逃出资等违反股东所应当承担的义务及责任的行为，不存在出资不实或者影响标的公司合法存续的情况。</p> <p>2、本公司合法持有标的资产，对标的资产拥有合法、完整的处置权利，不存在代他人持有或委托他人持有标的资产的情形，亦不存在任何形式的信托持股、表决权委托等影响标的资产权属清晰及完整性等情形；作为标的资产的所有者，本公司有权将标的资产转让给上市公司。</p> <p>3、标的资产权属清晰，不存在权属纠纷，亦不存在信托、委托持股或者类似安排；不存在禁止转让、限制转让的承诺或安排，</p>

承诺主体	承诺事项	承诺的主要内容
		<p>亦不存在质押、冻结、查封、财产保全或其他权利限制；标的资产的过户或者转移不存在法律障碍，本次交易完成前后标的公司的相关债权债务处理合法。</p> <p>4、本公司保证前述状态持续至标的资产过户至上市公司名下或本次交易终止之日（以较早的日期为准）。本公司将根据本次交易文件的约定及时办理标的资产的权属变更手续，如标的资产因存在权属纠纷而影响权属变更时，本公司将承担有关法律责任。</p> <p>5、如违反上述承诺给上市公司或者投资者造成损失的，本公司将依法承担相应的赔偿责任。</p>
上市公司 控股股东 / 交易对 方	关于合法合 规及诚信情 况的承诺	<p>1、本公司为中华人民共和国境内依法设立并合法存续的公司，具备《中华人民共和国公司法》《上市公司重大资产重组管理办法》等相关法律、法规和规章规定的参与本次交易的主体资格。</p> <p>2、本公司及本公司董事、监事、高级管理人员不存在因涉嫌犯罪正被司法机关立案侦查或因涉嫌违法违规正被中国证监会立案调查的情形。</p> <p>3、本公司及本公司董事、监事、高级管理人员最近五年内未受到行政处罚（与证券市场明显无关的除外）或刑事处罚，不存在损害投资者合法权益和社会公共利益的重大违法行为。</p> <p>4、本公司及本公司董事、监事、高级管理人员最近五年内诚信状况良好，未涉及与经济纠纷有关的重大民事诉讼或者仲裁，不存在未按期偿还大额债务、未履行承诺、被中国证监会采取行政监管措施或受到证券交易所纪律处分等情况，不存在其他重大失信行为。</p> <p>5、如违反上述承诺给上市公司或投资者造成损失的，本公司将依法承担个别及连带的法律责任。</p>
上市公司 控股股东 董事、高 级管理人 员		<p>1、本人具备和遵守《中华人民共和国公司法》等法律、法规、规范性文件和公司章程规定的任职资格和义务；本人的任职均符合法定程序，不存在有关法律、法规、规范性文件和公司章程及有关监管部门、兼职单位（如有）所禁止的兼职情形。</p> <p>2、本人不存在因涉嫌犯罪正被司法机关立案侦查、涉嫌违法违规被中国证监会立案调查或者被其他有权部门调查的情形。</p> <p>3、本人最近五年内未受到行政处罚（与证券市场明显无关的除外）或者刑事处罚，不存在损害投资者合法权益和社会公共利益的重大违法行为。</p> <p>4、本人最近五年内诚信良好，未涉及与经济纠纷有关的重大民事诉讼或者仲裁，不存在未按期偿还大额债务、未履行承诺、被中国证监会采取行政监管措施或受到证券交易所纪律处分等情况，不存在其他重大失信行为。</p> <p>5、如违反上述承诺给上市公司或投资者造成损失的，本人将依法承担个别及连带的法律责任。</p>
上市公司 控股股东 / 交易对 方	关于股份锁 定的承诺	<p>1、本公司在本次交易中取得的上市公司的股份自发行结束之日起 36 个月内不转让，包括但不限于通过证券市场公开转让或通过协议方式转让，也不委托他人管理或由上市公司回购（在本公司负有减值补偿义务的情况下，因减值补偿而由上市公司回购或无偿赠与的除外），但在同一实际控制人控制的不同主体之间转让的除外。本次交易完成后 6 个月内如上市公司股票连续 20 个交易日的收盘价低于本次交易的发行价，或者</p>

承诺主体	承诺事项	承诺的主要内容
		<p>交易完成后 6 个月期末收盘价低于本次交易发行价的, 本公司通过本次交易取得的上市公司股份的锁定期在上述锁定期基础上自动延长 6 个月。</p> <p>2、本次交易完成后, 本公司通过本次交易取得的上市公司股份因上市公司配股、送红股、转增股本等原因增持的部分, 亦遵守上述股份锁定安排。</p> <p>3、本公司在本次交易前已经持有的上市公司股份, 自上市公司本次交易完成之日起 18 个月内不得转让。但是, 在适用法律许可前提下的转让不受此限。</p> <p>4、若上述股份锁定期与证券监管机构的最新监管意见不相符, 将根据证券监管机构的监管意见进行相应调整。</p> <p>5、本公司违反上述有关锁定期的约定给上市公司造成损失的, 应补偿由此给上市公司造成的损失。</p>
上市公司 控股股东 / 交易对 方	关于避免同 业竞争的承 诺	<p>1、2012 年 3 月 15 日, 电投集团出具了《关于避免同业竞争的承诺函》: “(1) 电投集团及其控股、实际控制的其他企业将来不会以任何形式直接或间接地从事与西北化工构成实质性竞争的业务。(2) 如电投集团及其控股、实际控制的其他企业有任何商业机会可从事、参与或入股任何可能与西北化工所从事的业务构成竞争的业务, 应将上述商业机会通知西北化工, 在通知中指定的合理期间内, 西北化工作出愿意利用该商业机会的肯定答复, 则电投集团及其控股、实际控制的其他企业放弃该商业机会; 如果西北化工不予答复或者给予否定的答复, 则被视为放弃该商业机会。(3) 电投集团将严格遵守中国证监会、证券交易所有关规章及《公司章程》等公司管理制度的规定, 与其他股东一样平等的行使股东权利、履行股东义务, 不利用大股东的地位谋取不当利益, 不损害公司和其他股东的合法权益。”</p> <p>2、2012 年 6 月 18 日, 电投集团出具了《关于避免同业竞争的补充承诺》: “此次重组顺利完成之后, 在未来 5 年内, 将所拥有的符合上市条件的优质风电及太阳能发电等清洁发电业务板块全部注入上市公司。具体而言, 对于 2012 年重大资产重组完成后尚未注入上市公司的境内清洁能源资产, 电投集团将按照公平合理的原则, 在充分考虑上市公司、电投集团及各相关方利益基础上, 拟分步实施, 在条件具备的情况下, 通过重组、资产并购等方式, 最终用 5 年左右的时间将下属符合上市条件的清洁能源资产全部注入上市公司, 解决同业竞争的问题, 具体实施计划及时间安排如下:</p> <p>第一步: 在 2012 年重大资产重组完成后, 电投集团对盈利能力良好且符合上市条件的控股风力发电企业等清洁能源资产及时再次启动资产重组工作, 将其注入上市公司。</p> <p>第二步: 在第一步完成后, 电投集团将所持剩余的盈利能力良好且能够符合上市条件的太阳能发电等其他清洁能源资产及时再次启动资产重组工作, 将其注入上市公司。</p> <p>在上述第一步及第二步实施过程中, 电投集团将严格遵照已做出的避免同业竞争的承诺, 在条件具备的情况下将新建清洁能源项目等商业机会交由上市公司承接。对于上述第二步资产注入完成后剩余仍不满足上市条件的境内清洁发电企业, 在符合国有资产监管及公司治理要求的基础上, 电投集团持有的该等企业股权将全部委托上市公司管理, 并在条件成熟时及时注</p>

承诺主体	承诺事项	承诺的主要内容
		<p>入。此外，电投集团在后续符合上市条件的控股清洁能源资产逐步注入上市公司后，拟将拥有的其他能源资产，在符合上市条件后择机注入上市公司，最终把上市公司打造成电投集团以清洁能源为主的唯一资本运作平台。”</p> <p>3、2015年4月28日，电投集团出具了《关于避免同业竞争的补充承诺函》：“在将控股清洁能源资产逐步注入上市公司后，在未来5年内，将拥有的火电等发电能源资产注入上市公司、或对外转让给上市公司的非关联方。”</p> <p>4、2022年11月10日，电投集团出具《关于延长避免同业竞争补充承诺履行期限的函》，承诺：“在2025年12月27日之前将拥有的火电等发电能源资产注入上市公司、或对外转让给上市公司的非关联方。”</p>
上市公司 控股股东 / 交易对 方	关于规范和 减少关联交 易承诺	<p>1、本公司及本公司控制的其他企业将尽量减少及避免与上市公司及其控股子公司之间的关联交易；对于确有必要且无法避免的关联交易，保证按照公平、公允和等价有偿的原则进行，依法签署相关交易协议，并按相关法律法规以及规范性文件的规定履行交易程序及信息披露义务，保证不通过关联交易损害上市公司及其他股东的合法权益。</p> <p>2、作为上市公司控股股东期间，本公司及本公司控制的其他企业将严格遵守《中华人民共和国公司法》《中华人民共和国证券法》及中国证券监督管理委员会、证券交易所关于规范上市公司与关联企业资金往来的相关规定；依照上市公司《公司章程》《关联交易管理制度》的规定平等行使股东权利并承担股东义务，不利用控股股东的地位影响上市公司的独立性，保证不利用关联交易非法转移上市公司的资金、利润、谋取其他任何不正当利益或使上市公司承担任何不正当的义务。</p> <p>3、本公司将严格履行上述承诺，如因违反上述承诺与上市公司及其控股子公司进行关联交易而给上市公司及其控股子公司造成损失的，本公司愿意承担损失赔偿责任。</p> <p>本承诺函在本公司作为上市公司的控股股东期间持续有效。</p>
上市公司 控股股东 / 交易对 方	关于本次交 易摊薄即期 回报采取填 补措施的承 诺函	<p>1、本公司承诺依照相关法律、法规及上市公司章程的有关规定行使股东权利，承诺不会越权干预上市公司经营管理活动，不会侵占上市公司利益。</p> <p>2、自本承诺函出具日至上市公司本次交易实施完毕前，若中国证监会作出关于填补回报措施及其承诺的其他新的监管规定的，且上述承诺不能满足中国证监会该等规定时，本公司承诺届时将按照中国证监会的最新规定出具补充承诺。</p> <p>3、本公司承诺切实履行上市公司制定的有关填补回报措施以及本公司对此作出的任何有关填补回报措施的承诺，若本公司违反该等承诺并给上市公司或者投资者造成损失的，本公司愿意依法承担对上市公司或投资者的补偿责任。</p>

### （三）标的公司及其全体董事、监事及高级管理人员作出的重要承诺

承诺主体	承诺事项	承诺的主要内容
标的公司	关于提供信 息真实、准 确、完整的承 诺	<p>1、本公司保证为本次交易所提供的有关信息均为真实、准确和完整的，不存在虚假记载、误导性陈述或者重大遗漏。</p> <p>2、本公司保证所提供的资料均为真实、准确、完整、及时的原</p>



承诺主体	承诺事项	承诺的主要内容
	诺	<p>始书面资料或副本资料，资料副本或复印件与原始资料或原件一致；所有文件的签名、印章均是真实、有效的，该等文件的签署人已经合法授权并有效签署该文件，不存在任何虚假记载、误导性陈述或重大遗漏。</p> <p>3、本公司保证为本次交易所出具的说明、承诺及确认均为真实、准确和完整的，不存在任何虚假记载、误导性陈述或者重大遗漏，保证已履行了法定的披露和报告义务，不存在应当披露而未披露的合同、协议、安排或其他事项。</p> <p>4、如因本公司提供的信息存在虚假记载、误导性陈述或者重大遗漏给投资者造成损失的，本公司将依法承担相应的赔偿责任。</p>
标的公司	关于合法合规及诚信情况的承诺	<p>1、本公司是依据中国法律成立并有效存续的有限责任公司，具有相关法律、法规、规章及规范性文件规定的签署与本次交易相关的各项承诺、协议并享有相应权利、履行相应义务的合法主体资格。</p> <p>2、本公司及本公司董事、监事、高级管理人员不存在因涉嫌犯罪正被司法机关立案侦查、涉嫌违法违规被中国证监会立案调查或者被其他有权部门调查的情形。</p> <p>3、本公司及本公司董事、监事、高级管理人员最近三年不存在受到行政处罚（与证券市场明显无关的除外）或者刑事处罚的情形，不存在损害投资者合法权益和社会公共利益的重大违法行为。</p> <p>4、本公司及本公司董事、监事、高级管理人员最近三年诚信良好，未涉及与经济纠纷有关的重大民事诉讼或者仲裁，不存在未按期偿还大额债务、未履行承诺、被中国证监会采取行政监管措施或受到证券交易所纪律处分等情况，不存在其他重大失信行为。</p> <p>5、如违反上述承诺给投资者造成损失的，本公司将依法承担个别及连带的法律责任。</p>
标的公司董事、监事、高级管理人员		<p>1、本人具备和遵守《中华人民共和国公司法》等法律、法规、规范性文件和公司章程规定的任职资格和义务；本人的任职均符合法定程序，不存在有关法律、法规、规范性文件和公司章程及有关监管部门、兼职单位（如有）所禁止的兼职情形。</p> <p>2、本人不存在因涉嫌犯罪正被司法机关立案侦查、涉嫌违法违规被中国证监会立案调查或者被其他有权部门调查的情形。</p> <p>3、本人最近三年不存在受到行政处罚或者刑事处罚的情形，不存在损害投资者合法权益和社会公共利益的重大违法行为。</p> <p>4、本人最近三年诚信良好，未涉及与经济纠纷有关的重大民事诉讼或者仲裁，不存在未按期偿还大额债务、未履行承诺、被中国证监会采取行政监管措施或受到证券交易所纪律处分等情况，不存在其他重大失信行为。</p> <p>5、如违反上述承诺给上市公司或投资者造成损失的，本人将依法承担个别及连带的法律责任。</p>
标的公司	关于不存在不得参与上市公司重大资产重组情形的承诺	<p>1、在上市公司依法公开披露本次交易的相关信息前，本公司及本公司控制的机构严格按照法律、行政法规、规章的规定，做好相关信息的管理和内幕信息知情人登记工作，本公司及本公司控制的机构、本公司董事、监事、高级管理人员及其控制的机构不存在违规泄露本次交易的相关内幕信息及违规利用该内幕信息进行内幕交易的情形。</p>

承诺主体	承诺事项	承诺的主要内容
		<p>2、本公司及本公司全体董事、监事、高级管理人员以及本公司控制的机构均不存在因涉嫌本次交易相关的内幕交易被立案调查或立案侦查的情形，最近 36 个月内不存在涉嫌重大资产重组相关的内幕交易被中国证券监督管理委员会作出行政处罚或者被司法机关依法追究刑事责任的情形，不存在《上市公司监管指引第 7 号——上市公司重大资产重组相关股票异常交易监管》第十二条规定的不得参与上市公司重大资产重组的情形。</p> <p>3、如违反上述承诺给上市公司或投资者造成损失的，本公司将依法承担个别及连带的法律责任。</p>
<p>标的公司 董事、监 事、高级 管理人员</p>		<p>1、在公司依法公开披露本次交易的相关信息前，本人及本人控制的机构严格按照法律、行政法规、规章的规定，做好相关信息的管理和内幕信息知情人登记工作，本人及本人控制的机构不存在违规泄露本次交易的相关内幕信息及违规利用该内幕信息进行内幕交易的情形。</p> <p>2、本人及本人控制的机构不存在因涉嫌与本次交易相关的内幕交易被立案调查或者立案侦查的情形，最近 36 个月内不存在因与重大资产重组相关的内幕交易被中国证券监督管理委员会作出行政处罚或者司法机关依法追究刑事责任的情形，不存在《上市公司监管指引第 7 号——上市公司重大资产重组相关股票异常交易监管》第十二条规定的不得参与任何上市公司重大资产重组的情形。</p> <p>3、如违反上述承诺给上市公司或投资者造成损失的，本人将依法承担个别及连带的法律责任。</p>

## 第二节 上市公司基本情况

### 一、基本信息

中文名称	甘肃电投能源发展股份有限公司
英文名称	GEPIC Energy Development Co.,Ltd.
统一社会信用代码	916200002243725832
股票上市交易所	深圳证券交易所
股票简称	甘肃能源
股票代码	000791
法定代表人	卢继卿
成立日期	1997年9月23日
上市日期	1997年10月14日
注册资本	1,600,540,535元
实收资本	1,600,540,535元
住所	甘肃省兰州市城关区北滨河东路69号甘肃投资集团大厦
办公地址	甘肃省兰州市城关区北滨河东路69号甘肃投资集团大厦24楼
邮政编码	730046
董事会秘书	戴博文
电话号码	0931-8378559
传真号码	0931-8378560
互联网网址	<a href="https://nyfz.gepic.cn">https://nyfz.gepic.cn</a>
所属行业	电力、热力生产和供应业
经营范围	以水力发电为主的可再生能源、新能源的投资开发、高科技研发、生产经营及相关信息咨询服务

### 二、公司股本结构及前十大股东情况

截至2024年3月31日，公司总股本为1,600,540,535股，公司前十大股东的持股情况如下：

序号	股东名称	持股数量 (股)	持股比 例	质押或冻结数量 (股)
1	甘肃省电力投资集团有限责任公司	840,797,770	52.53%	132,466,043
2	中国长江电力股份有限公司	301,087,986	18.81%	-
3	长电投资管理有限责任公司	17,212,486	1.08%	-

序号	股东名称	持股数量 (股)	持股比 例	质押或冻结数量 (股)
4	重庆市城市建设投资(集团)有限公司	11,532,466	0.72%	-
5	银河德睿资本管理有限公司	9,337,762	0.58%	-
6	支拴喜	6,218,753	0.39%	-
7	香港中央结算有限公司	5,218,673	0.33%	-
8	钟金生	3,539,900	0.22%	-
9	欧鹏	3,000,000	0.19%	-
10	闫修权	2,950,000	0.18%	-
合计		<b>1,200,895,796</b>	<b>75.03%</b>	<b>132,466,043</b>

注1: 前十大股东中, 长电投资管理有限责任公司为中国长江电力股份有限公司全资子公司, 二者为一致行动人。

注2: 电投集团因非公开发行可交换公司债券需要, 将其持有的公司无限售流通股 14,200 万股股份划至质押专用证券账户并办理股权质押登记手续。2022 年 5 月, 可交换公司债券进入换股期。截至 2024 年 3 月 31 日, 可交换债券持有人换股 9,533,957 股, 电投集团持有公司股份数量减少至 840,797,770 股, 质押股份数量减少至 132,466,043 股。

### 三、上市公司最近三十六个月控股权变动情况

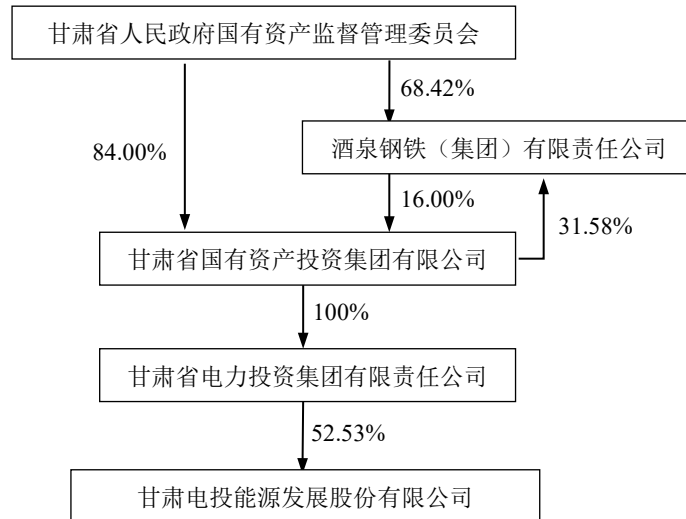
截至本独立财务顾问报告签署之日, 公司的控股股东为电投集团, 实际控制人为甘肃省国资委。最近三年内, 上市公司控股股东和实际控制人未发生过变更, 控股股东为电投集团, 实际控制人为甘肃省国资委。

### 四、控股股东及实际控制人情况

#### (一) 股权控制关系

截至 2024 年 3 月 31 日, 电投集团直接持有甘肃能源 840,797,770 股股份, 占公司总股本的比例为 52.53%, 是甘肃能源控股股东, 甘肃省国资委为甘肃能源的实际控制人。

截至 2024 年 3 月 31 日, 甘肃能源的股权控制关系如下图所示:



## （二）控股股东及实际控制人

### 1、控股股东

截至 2024 年 3 月 31 日，电投集团持有上市公司 52.53% 股份，是上市公司的控股股东。电投集团的基本情况如下：

公司名称	甘肃省电力投资集团有限责任公司
法定代表人	蒲培文
成立日期	1990 年 7 月 16 日
注册资本	360,000 万元
住所	甘肃省兰州市城关区北滨河东路 69 号
经营范围	服务全省能源产业发展和铁路基础设施建设，全省煤、电等基础性能源项目、新能源产业项目及酒店、会展、剧院、地产等服务业项目的投融资、控参股、开发建设和经营管理；承担全省铁路项目的投融资；资本投资
统一社会信用代码	9162000022433064XN

### 2、实际控制人

截至本独立财务顾问报告签署之日，甘肃能源实际控制人为甘肃省国资委，其主要职能为依照法律法规履行出资人职责，依法维护国有资产出资人权益等。

## 五、上市公司主营业务概况

公司的主营业务为水力发电、风力发电、光伏发电等清洁能源项目的投资、开发、建设和运营管理。主要产品为电力，业绩主要来源于发电收入。

最近三年上市公司主营业务未发生变更。

## 六、上市公司最近三年一期主要财务数据及财务指标

上市公司最近三年及一期的主要财务数据及财务指标如下：

### （一）合并资产负债表主要数据

单位：万元

项目	2024-3-31	2023-12-31	2022-12-31	2021-12-31
总资产	2,034,845.89	2,063,578.30	2,184,303.17	1,776,072.03
总负债	1,044,961.42	1,080,305.90	1,246,688.96	967,499.86
所有者权益	989,884.47	983,272.41	937,614.20	808,572.17
归属于母公司所有者权益	875,222.45	869,427.98	825,721.03	681,163.99

注：上表中 2021 年 12 月 31 日、2022 年 12 月 31 日、2023 年 12 月 31 日财务数据已经审计，2024 年 3 月 31 日财务数据未经审计。

### （二）合并利润表主要数据

单位：万元

项目	2024 年 1-3 月	2023 年度	2022 年度	2021 年度
营业收入	50,452.56	264,092.80	204,642.24	201,245.16
营业利润	7,343.07	68,533.62	39,777.45	37,444.19
利润总额	7,351.73	67,958.63	39,850.11	37,691.89
净利润	5,874.01	58,657.23	34,713.96	31,725.10
归属于母公司所有者的净利润	5,150.27	52,107.29	30,185.53	26,035.52

注：上表中 2021 年度、2022 年度、2023 年度财务数据已经审计，2024 年 1-3 月财务数据未经审计。

### （三）合并现金流量表主要数据

单位：万元

项目	2024 年 1-3 月	2023 年度	2022 年度	2021 年度
经营活动产生的现金流量净额	26,360.03	178,742.59	128,661.76	132,057.61
投资活动产生的现金流量净额	-24,587.56	115,757.79	-224,202.18	-22,493.50
筹资活动产生的现金流量净额	-14,773.22	164,655.99	217,631.39	-203,076.93
现金及现金等价物净增加额	-13,000.75	101,671.19	122,090.97	-93,512.82

注：上表中 2021 年度、2022 年度、2023 年度财务数据已经审计，2024 年 1-3 月财务数据未经审计。

#### （四）主要财务指标

项目	2024-3-31/ 2024 年 1-3 月	2023-12-31 / 2023 年度	2022-12-31 / 2022 年度	2021-12-31 / 2021 年度
综合毛利率	28.72%	39.97%	35.63%	36.13%
资产负债率	51.35%	52.35%	57.07%	54.47%
基本每股收益（元/ 股）	0.0322	0.3256	0.2220	0.1918

注 1：综合毛利率=（营业收入-营业成本）/营业收入×100%，下同；

注 2：上表中 2021 年度、2022 年度、2023 年度财务数据已经审计，2024 年 1-3 月财务数据未经审计。

### 七、最近三年重大资产重组情况

最近三年内，上市公司未发生《重组管理办法》认定的重大资产重组情况。

### 八、上市公司及其现任董事、监事、高级管理人员不存在因涉嫌犯罪正被司法机关立案侦查或涉嫌违法违规正被中国证监会立案调查的情形

截至报告期末，上市公司及其现任公司董事、监事、高级管理人员不存在因涉嫌犯罪正被司法机关立案侦查或涉嫌违法违规正被中国证监会立案调查的情形。

### 九、上市公司现任董事、监事和高级管理人员最近三年不存在受到中国证监会行政处罚，或者最近一年受到证券交易所公开谴责的情形

截至本独立财务顾问报告签署日，上市公司现任董事、监事、高级管理人员最近三年不存在受到中国证监会行政处罚，或者最近一年受到证券交易所公开谴责的情形。

## **十、上市公司控股股东、实际控制人最近三年不存在严重损害上市公司利益或者投资者合法权益的重大违法行为**

截至本独立财务顾问报告签署日，上市公司控股股东电投集团、实际控制人甘肃省国资委最近三年不存在严重损害上市公司利益或者投资者合法权益的重大违法行为。

## **十一、上市公司最近三年不存在严重损害投资者合法权益或者社会公共利益的重大违法行为**

截至本独立财务顾问报告签署日，上市公司最近三年不存在严重损害投资者合法权益或者社会公共利益的重大违法行为。



### 第三节 交易对方基本情况

#### 一、发行股份及支付现金购买资产的交易对方基本情况

本次发行股份及支付现金购买资产的交易对方为电投集团，其具体情况如下：

##### （一）基本信息

公司名称	甘肃省电力投资集团有限责任公司
法定代表人	蒲培文
成立日期	1990年7月16日
注册资本	360,000万元
实收资本	362,000万元
住所	甘肃省兰州市城关区北滨河东路69号
公司类型	有限责任公司（国有独资）
经营范围	服务全省能源产业发展和铁路基础设施建设，全省煤、电等基础性能源项目、新能源产业项目及酒店、会展、剧院、地产等服务业项目的投融资、控参股、开发建设和经营管理；承担全省铁路项目的投融资；资本投资
统一社会信用代码	9162000022433064XN

注：电投集团实收资本为362,000万元（含甘肃省财政厅拨付2,000万国家资本金），因尚未就该次增资变更注册资本，故电投集团实收资本大于注册资本。

##### （二）历史沿革及最近三年注册资本变化情况

#### 1、历史沿革

##### （1）电投集团前身甘肃省电力建设投资开发公司设立

电投集团前身为甘肃省电力建设投资开发公司。1988年4月5日，甘肃省人民政府办公厅转发《关于成立甘肃省电力建设投资开发公司的意见》（甘政办发〔1988〕32号），经甘肃省人民政府批准，成立甘肃省电力建设投资开发公司，公司挂靠在甘肃省电力工业局并由其主管，企业类型为全民所有制。

甘肃省电力建设投资开发公司注册资金来源为按照国家和甘肃省规定征收的电力建设资金，由甘肃省电力工业局拨款。1989年5月2日，甘肃省工商行政管理咨询事务所出具《注册资金验证报告》（验证字204号），对注册资本2

亿元予以验证。

1988年5月23日，甘肃省电力建设投资开发公司取得甘肃省工商行政管理局出具的《核准登记通知书》（〔88〕甘工商企准字117号）。

## **（2）甘肃省电力建设投资开发公司重新登记、独立经营及注册资本变更**

1990年4月5日，甘肃省清理整顿公司领导小组下发《关于对省电力局清理整顿公司撤并留方案的批复》（甘清整领字〔1990〕第034号），同意甘肃省电力工业局撤并留方案，决定保留甘肃省电力建设投资开发公司。依据上述批复要求，甘肃省电力建设投资开发公司重新进行了工商注册登记，注册成立日期为1990年7月16日。

1993年12月28日，甘肃省人民政府下发《关于省电力建设投资开发公司有关问题的通知》（甘政发〔1993〕251号），决定甘肃省电力建设投资开发公司独立经营，不再挂靠甘肃省电力工业局。

1996年3月25日，甘肃茂源审计事务所出具甘茂审验字（1996）03号《资金验资报告》，对甘肃省电力建设投资开发公司截止1995年底资本进行了审验，出具了“公司注册资本由原来的2亿元增加为16亿元是符合规定的”验资意见。

甘肃省电力建设投资开发公司于1996年3月28日，向甘肃省工商行政管理局呈报《关于变更注册资本的申请报告》（甘电投财发〔1996〕007号），申请将公司注册资本从2亿元变更为16亿元。

1996年4月4日，甘肃省电力建设投资开发公司在甘肃省工商行政管理局办理了公司名称及注册资本变更的工商登记手续。

## **（3）2005年，名称变更、注册资本变更**

2005年7月29日，甘肃省人民政府下发《关于将甘肃省电力建设投资开发公司组建为甘肃省电力投资集团公司的通知》（甘政发〔2005〕49号），决定将甘肃省电力建设投资开发公司组建为甘肃省电力投资集团公司。根据该通知，2005年8月18日，甘肃省电力建设投资开发公司致函甘肃省工商行政管理局，

申请将公司名称变更为甘肃省电力投资集团公司，注册资本由 16 亿元增加至 36 亿元。

2005 年 8 月 22 日，甘肃合盛会计师事务所有限公司对此次增资进行审验并出具了《验资报告》（甘合会验报字（2005）第 020 号），验证截止 2004 年 12 月 31 日，本次申请增加注册资本 20 亿元，由甘肃省电力建设投资开发公司由资本公积和盈余公积转增资本，变更后的注册资本为 36 亿元。

2005 年 8 月 22 日，甘肃省电力建设投资开发公司在甘肃省工商行政管理局办理了公司名称及注册资本变更的工商登记手续。

#### **（4）2009 年，甘肃省电力投资集团公司股权划转**

2009 年 5 月，根据《甘肃省人民政府办公厅关于部分省属企业国有股权划转问题的通知》（甘政办发〔2009〕80 号）和《甘肃省人民政府国资委关于将部分省属企业国有股权划转至甘肃省国有资产投资集团有限公司的通知》（甘国资产权〔2009〕135 号），甘肃省国资委将持有的甘肃省电力投资集团公司 100% 的股权划无偿转给甘肃省国有资产投资集团有限公司。

2009 年 5 月 22 日，甘肃省电力投资集团在甘肃省工商行政管理局办理了投资人（股权）变更的工商变更登记。

#### **（5）2013 年，公司改制、名称变更**

根据 2013 年 3 月 28 日甘肃省人民政府下发《关于加强省级国有投融资公司监督管理的意见》（甘政发〔2013〕21 号）的要求，甘肃省电力投资集团公司改制为有限责任公司，名称由“甘肃省电力投资集团公司”变更为“甘肃省电力投资集团有限责任公司”，企业的类型由“全民所有制企业”变更为“有限责任公司（国有独资）”。

2014 年 1 月 1 日，瑞华会计师事务所（特殊普通合伙）出具《验资报告》（瑞华验字〔2014〕62040002 号），验证截止 2013 年 12 月 31 日电投集团实收资本为 36 亿元人民币。

依据 2013 年 12 月甘肃省国资委下发《关于甘肃省电力投资集团公司工商变更  
登记有关事项的函》（甘国资函〔2013〕180 号）要求，电投集团办理了企业  
类型、名称等相关工商变更。

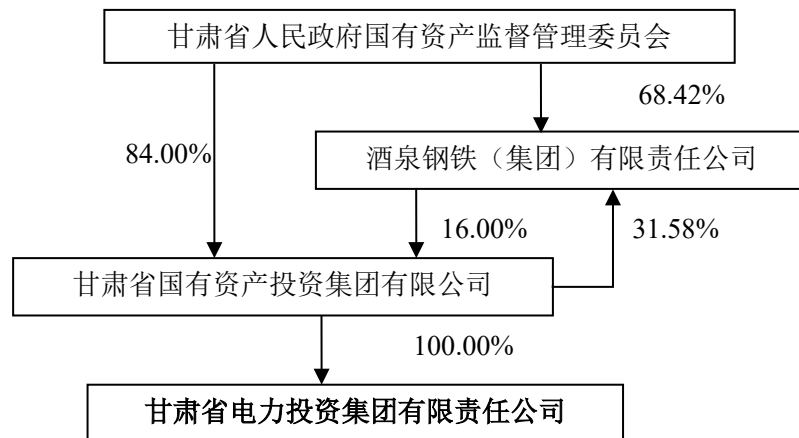
## 2、最近三年注册资本变化情况

截至本独立财务顾问报告签署日，电投集团的注册资本为 36 亿元，近三年  
注册资本无变化。

### （三）产权关系结构图及股东情况

#### 1、产权关系结构图

截至本独立财务顾问报告签署日，电投集团产权结构图如下：



#### 2、股东情况

电投集团原为甘肃省国资委下属国有独资企业。2009 年甘肃省国资委将所  
持电投集团的股权划转至甘肃省国有资产投资集团有限公司持有。

2010 年，甘肃省国资委下发甘国资规划〔2010〕235 号《省政府国资委关于  
进一步明确甘肃省国有资产投资集团有限公司主要经营业务的通知》，甘肃国投  
不直接对划入股权企业行使股东权利，划转后由甘肃省国资委继续对其履行监管  
职能。2011 年甘肃省国资委下发甘国资产权函〔2011〕125 号《关于明确甘肃省  
电力投资集团公司实际控制人的复函》，明确甘肃国投仅作为名义股东持有电投

集团的股权，原监管体制不变，甘肃省国资委仍是电投集团的实际控制人，依法对电投集团履行出资人职责。

按照最终出资的自然人、上市公司、新三板挂牌公司、国有主体或已备案的私募基金的口径穿透计算，本次发行股份及支付现金购买资产交易对方穿透后的最终出资人为 1 名，未超过 200 名，符合《证券法》第十条关于发行对象不超过 200 名的相关规定及《非上市公众公司监管指引第 4 号——股东人数超过二百人的未上市股份有限公司申请行政许可有关问题的审核指引（2023 年修订）》的相关规定。

#### （四）主要下属企业情况

截至 2024 年 5 月 31 日，除上市公司和标的公司外，电投集团控制的二级子公司情况如下所示：

序号	公司名称	产业类别	注册资本(万元)	持股比例 (%)
1	甘肃电投张掖发电有限责任公司	火力发电	72,000.00	42.7778
2	甘肃电投金昌发电有限责任公司	火力发电	115,533.00	100.00
3	甘肃电投武威热电有限责任公司	火力发电	106,000.00	51.00
4	甘肃紫金云大数据开发有限责任公司	互联网数据服务	23,420.00	80.5295
5	迭部汇能水电开发有限责任公司	水力发电	7,343.00	100.00
6	甘肃省节能投资有限责任公司	节能项目开发投资	6,300.70	100.00
7	甘肃汇能新能源技术发展有限责任公司	新能源、可再生能源	8,640.1876	100.00
8	甘肃电投陇原电力有限公司	电力供应（售电为主）	10,000.00	51.00
9	甘肃省投置业集团有限公司	房地产开发	20,000.00	100.00
10	甘肃投资集团云天酒店有限公司	酒店业	20,000.00	100.00
11	甘肃会展中心(集团)有限责任公司	会议及展览服务	151,916.00	100.00
12	甘肃省陇能煤炭物流有限公司	煤炭物流	2,000.00	34.00
13	甘肃电投资本管理有限责任公司	非金融机构服务	100,000.00	100.00
14	甘肃电投集团财务有限公司	财务公司服务	100,000.00	60.00
15	甘肃新材料产业创业投资基金有限公司	基金投资	10,730.00	34.00
16	甘肃省投混改基金（有限合伙）	基金投资	20,090.00	60.00
17	甘肃陇投燃气有限责任公司	天然气储气	36,000.00	60.00

18	甘肃省投天然气有限责任公司	天然气储气	50,000.00	40.00
19	甘肃省煤炭运输销售有限责任公司	煤炭运销	1,040.00	100.00
20	甘肃电投辰旭投资开发有限责任公司	投资与资产管理	44,619.568	100.00

### （五）主营业务发展状况

电投集团按照“强电固本、扬优育新、提增两核、争创一流”的发展思路，紧盯传统产业改造升级和战新产业培育壮大两大任务，重组形成电力热力、数据信息、产业金融、公益民生、战略投资等板块，有效推动国有资本向重点行业和关键领域集中，成为拉动投资和促进全省经济高质量发展的重要引擎。

### （六）最近两年主要财务指标及最近一年简要财务报表

#### 1、最近两年主要财务指标

根据大信会计师事务所（特殊普通合伙）出具的标准无保留意见审计报告，电投集团最近两年主要财务指标如下：

单位：万元

项目	2023年12月31日/2023年度	2022年12月31日/2022年度
资产总计	8,845,089.14	8,532,839.72
负债总计	5,081,844.03	4,817,017.78
所有者权益	3,763,245.11	3,715,821.95
营业收入	1,264,278.90	1,169,232.06
营业利润	233,098.04	18,994.78
净利润	201,577.39	6,125.78

注：上述财务数据为合并报表口径，2023年、2022年财务数据已经审计。

#### 2、最近一年简要合并财务报表

##### （1）简要合并资产负债表

单位：万元

项目	2023年12月31日
流动资产	1,502,138.48
非流动资产	7,342,950.66

项目	2023年12月31日
资产总计	8,845,089.14
流动负债	1,305,300.96
非流动负债	3,776,543.07
负债总计	5,081,844.03
净资产	3,763,245.11

## (2) 简要合并利润表

单位：万元

项目	2023年度
营业收入	1,264,278.90
营业成本	938,924.23
营业利润	233,098.04
利润总额	233,123.02
净利润	201,577.39

## (3) 简要合并现金流量表

单位：万元

项目	2023年度
经营活动产生的现金流量净额	415,297.17
投资活动产生的现金流量净额	-295,831.33
筹资活动产生的现金流量净额	127,908.70
现金及现金等价物净增加额	247,374.85

## (七) 与上市公司及其控股股东、实际控制人关联关系情况

截至本独立财务顾问报告签署日，上市公司控股股东为电投集团，实际控制人为甘肃省国资委。

## (八) 向上市公司推荐董事或者高级管理人员的情况

截至本独立财务顾问报告签署日，电投集团向上市公司推荐的现任董事及高管人员的情况如下：

向上市公司推荐的人员	任职日期	上市公司职务
卢继卿	2024.1.15-2025.9.16	董事长

向上市公司推荐的人员	任职日期	上市公司职务
李青标	2022.9.16-2025.9.16	董事
左冬梅	2022.9.16-2025.9.16	董事
向涛	2022.9.16-2025.9.16	董事
寇世民	2023.6.28-2025.9.16	董事、总经理

**（九）交易对方及其主要管理人员最近五年内受行政处罚（与证券市场明显无关的除外）、刑事处罚或者涉及与经济纠纷有关的重大民事诉讼或者仲裁情况的说明**

截至本独立财务顾问报告签署日，电投集团及其现任主要管理人员近五年内未受过行政处罚（与证券市场明显无关的除外）、刑事处罚，未作为一方当事人涉及与经济纠纷有关的重大民事诉讼或者仲裁。

**（十）交易对方及其主要管理人员最近五年内的诚信情况**

截至本独立财务顾问报告签署日，电投集团及其现任主要管理人员最近五年内不存在未按期偿还大额债务、未履行承诺、或被中国证监会采取行政监管措施或受到证券交易所纪律处分的情况。

## **二、募集配套资金认购方情况**

上市公司拟采用询价方式向不超过 35 名（含）符合条件的特定对象发行股份募集配套资金。特定对象包括符合法律法规规定的证券投资基金管理公司、证券公司、财务公司、资产管理公司、保险机构投资者、其它境内法人投资者和自然人等特定对象，证券投资基金管理公司、证券公司、合格境外机构投资者、人民币合格境外机构投资者以其管理的两只以上基金认购的，视为一个发行对象。信托公司作为发行对象的，只能以自有资金认购。上述特定对象均以现金方式认购本次募集配套资金项下发行的股份。

如上述募集配套资金发行对象与证券监管机构的最新监管意见不相符，上市公司将根据证券监管机构的最新监管意见进行相应调整。



## 第四节 标的公司基本情况

### 一、基本情况

公司名称	甘肃电投常乐发电有限责任公司
法定代表人	马军
公司类型	有限责任公司（外商投资企业与内资合资）
注册资本	418,000 万元人民币
实收资本	368,000 万元人民币
成立时间	2016-05-12
统一社会信用代码	91620922MA73PF0P47
注册地址	甘肃省酒泉市瓜州县渊泉镇南大街 14 号
办公地址	甘肃省酒泉市瓜州县渊泉镇南大街 14 号
经营期限	2016-05-12 至 2046-05-11
目前股权结构	电投集团持股 66.00%，华润电力持股 34.00%
经营范围	火电能源的开发、建设、经营管理与火电相关的煤炭、高新技术、环保产品、副产品的开发与经营（依法须经批准的项目，经相关部门批准后方可开展经营活动）

### 二、历史沿革

#### （一）历史沿革

##### 1、2016年5月，常乐公司设立

2016年5月9日，电投集团作出《关于成立甘肃电投常乐发电有限责任公司的通知》（甘电投人资发〔2016〕18号），决定设立常乐公司。2016年5月12日，常乐公司取得瓜州县工商行政管理局颁发的营业执照，常乐公司设立。

常乐公司设立时的股东及持股情况如下：

序号	股东名称	认缴出资（万元）	持股比例	出资方式
1	电投集团	268,000.00	100.00%	货币
	合计	268,000.00	100.00%	—

##### 2、常乐公司成立至 2020 年 12 月期间，电投集团新增实缴出资情况

常乐公司成立至 2020 年 12 月期间股东实缴出资情况如下表所示：

序号	出资股东	本次实缴 金额 (万元)	累计实缴金 额 (万元)	出资日期	出资 方式	验资报告文号
1	电投集团	16,000.00	16,000.00	2017-08-23	货币	天一永信会验字 (2019) 006号
2	电投集团	2,400.00	18,400.00	2018-05-15	货币	
3	电投集团	20,000.00	38,400.00	2019-03-19	货币	
4	电投集团	26,100.00	64,500.00	2019-06-14	货币	
5	电投集团	34,200.00	98,700.00	2019-09-16	货币	天一永信会验字 (2019) 011号
6	电投集团	20,000.00	118,700.00	2020-12-09	货币	天一永信会验字 (2020) 012号
合计		<b>118,700.00</b>	-	-	-	-

### 3、2022年3月，电投集团转让常乐公司34%股权给华润电力

2021年6月1日，北京北方亚事资产评估事务所（特殊普通合伙）出具《甘肃省电力投资集团有限责任公司拟对外转让股权涉及的甘肃电投常乐发电有限责任公司股东全部权益价值资产评估报告》（北方亚事评报字〔2021〕第01-526号），经评估，截至2020年12月31日，常乐公司净资产评估值为191,556.00万元。

2021年6月28日，电投集团对上述资产评估结果予以备案。

2021年7月27日，电投集团召开董事会，决定将常乐公司34.00%股权按照评估价值转让给华润电力。

2021年8月12日，电投集团与华润电力签订《股权转让协议》，协议约定电投集团将其持有的常乐公司34.00%股权转让给华润电力（本次股权转让前常乐公司注册资本为268,000.00万元，实缴出资为118,700.00万元，34%的股权对应的注册资本为91,120.00万元，实缴出资为40,358.00万元），转让价款为65,129.04万元。

2021年8月30日，甘肃省国资委出具《关于甘肃省电力投资集团有限责任公司以非公开协议方式向华润电力投资有限公司转让甘肃电投常乐发电有限责任公司34%股权的批复》（甘国资发产权〔2021〕209号），同意电投集团以非公开协议方式向华润电力转让常乐公司34.00%股权。

2022年3月10日，本次股权转让完成了工商变更登记。本次股权转让后，常乐公司各股东持股情况如下：

序号	股东名称	认缴出资 (万元)	实缴出资 (万元)	出资比例	出资方式
1	电投集团	176,880.00	78,342.00	66.00%	货币
2	华润电力	91,120.00	40,358.00	34.00%	货币
合计		<b>268,000.00</b>	<b>118,700.00</b>	<b>100.00%</b>	—

#### 4、2021年12月至2023年7月期间，股东实缴出资情况

2021年12月至2023年7月期间常乐公司股东实缴出资情况如下表所示：

序号	出资股东	本次实缴金额 (万元)	累计实缴金额 (万元)	出资日期	出资方式	验资报告文号
1	电投集团	17,542.80	136,242.80	2021-12-20	货币	天一永信验会字 (2021) 008号
2	华润电力	9,037.20	145,280.00	2022-05-06	货币	甘谨会审字 (2022) 第081号
3	电投集团	33,823.68	196,528.00	2022-08-26	货币	甘谨会审字 (2022) 第112号
4	华润电力	17,424.32		2022-08-29	货币	
5	电投集团	47,171.52	268,000.00	2023-05-30	货币	甘谨会审字 (2023) 第123号
6	华润电力	24,300.48		2023-06-05	货币	
合计		<b>149,300.00</b>	-	-	-	-

#### 5、2023年12月，常乐公司新增注册资本

2023年7月11日，电投集团召开董事会，同意常乐公司增加注册资本15亿元。

2023年12月29日，常乐公司召开股东会，会议同意增加注册资本150,000.00万元，股东电投集团与华润电力分别认缴新增注册资本99,000.00万元、51,000.00万元。本次增资后，常乐公司的注册资本由268,000.00万元增加至418,000.00万元。

2023年12月，常乐公司新增注册资本后，股东持股情况如下：

序号	股东名称	认缴出资 (万元)	持股比例
1	电投集团	275,880.00	66.00%
2	华润电力	142,120.00	34.00%
合计		<b>418,000.00</b>	<b>100.00%</b>

2024年1月22日，常乐公司办理了本次增资的工商变更登记。

## 6、2023年12月至2024年3月期间，股东实缴出资情况

2023年12月28日，电投集团向常乐公司实缴出资16,632.00万元；2024年1月31日，华润电力向常乐公司实缴出资8,568.00万元，出资方式为货币。本次增加实缴出资后，常乐公司累计实收资本为293,200.00万元。

2024年3月27日，常乐公司作出股东会决议，同意将截止2023年末可供分配利润中的74,800.00万元转增实收资本，其中：电投集团持股66.00%，转增实收资本49,368.00万元，华润电力持股34.00%，转增实收资本25,432.00万元。本次未分配利润转增资本后，常乐公司累计实收资本为368,000.00万元。

2023年12月至2024年3月期间常乐公司股东实缴出资情况如下表所示：

序号	出资股东	本次实缴金额 (万元)	累计实缴金额 (万元)	出资日期	出资方式	验资报告 文号
1	电投集团	16,632.00	293,200.00	2023-12-28	货币	-
2	华润电力	8,568.00		2024-01-31	货币	-
3	电投集团	49,368.00	368,000.00	2024-03-29	可供分配利 润转增实收 资本	-
4	华润电力	25,432.00		2024-03-29	可供分配利 润转增实收 资本	-
合计		<b>100,000.00</b>	-	-	-	-

本次未分配利润转增实收资本后，常乐公司各股东认缴出资、实缴出资及持股情况如下：

序号	股东名称	认缴出资(万元)	实缴出资(万元)	持股比例
1	电投集团	275,880.00	242,880.00	66.00%
2	华润电力	142,120.00	125,120.00	34.00%
合计		<b>418,000.00</b>	<b>368,000.00</b>	<b>100.00%</b>

### (二) 股东出资及合法存续情况

截至本独立财务顾问报告签署日，常乐公司为根据法律依法设立且有效存续的有限责任公司，不存在法律、法规及《甘肃电投常乐发电有限责任公司章程》

规定的需要终止的情形；常乐公司历次出资及股权变动合法、合规。

### （三）最近三年申请首次公开发行股票并上市或作为上市公司重大资产重组交易标的的情况

除本次交易外，常乐公司最近三年内不存在申请首次公开发行股票并上市或作为上市公司重大资产重组交易标的的情况。

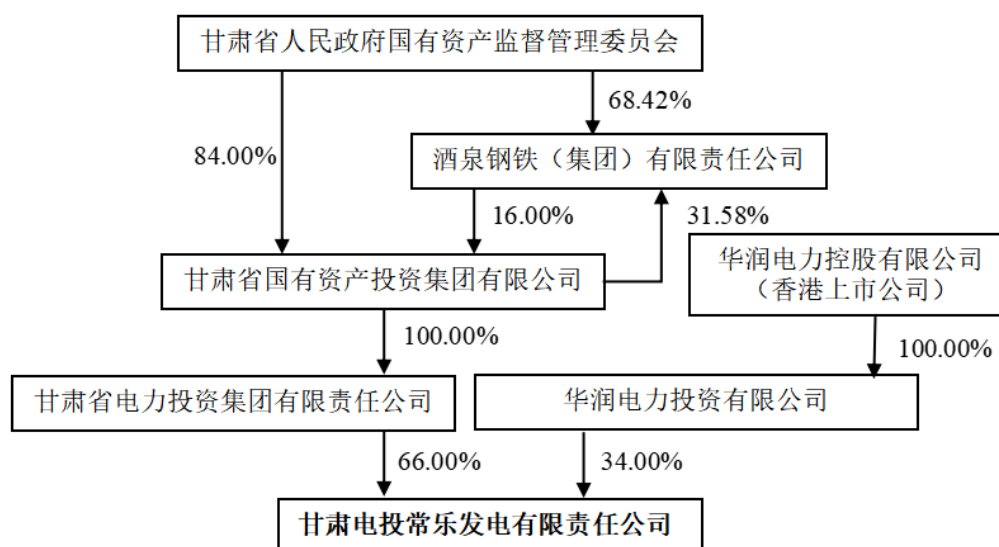
## 三、股权结构及控制关系

### （一）股权结构

截至本独立财务顾问报告签署日，常乐公司的股权结构如下：

序号	股东名称	认缴出资（万元）	实缴出资（万元）	持股比例
1	电投集团	275,880.00	242,880.00	66.00%
2	华润电力	142,120.00	125,120.00	34.00%
合计		<b>418,000.00</b>	<b>368,000.00</b>	<b>100.00%</b>

截至本独立财务顾问报告签署日，常乐公司的股权结构图如下所示：



### （二）控股股东及实际控制人

截至本独立财务顾问报告签署日，电投集团持有常乐公司66.00%股权，为常乐公司的控股股东，甘肃省国资委为常乐公司的实际控制人。电投集团基本情况详见

本独立财务顾问报告“第三节 交易对方基本情况”之“一、发行股份及支付现金购买资产的交易对方基本情况”。

### （三）公司章程中可能对本次交易产生影响的主要内容或相关投资协议

截至本独立财务顾问报告签署日，常乐公司的公司章程中不存在可能对本次交易产生影响的内容，常乐公司不存在对本次交易产生影响的投资协议。

### （四）高级管理人员安排

截至本独立财务顾问报告签署日，常乐公司不存在可能对本次交易产生影响的高级管理人员安排。本次重组后，常乐公司原核心管理人员不存在特别安排事宜，原则上仍沿用原有的管理机构和管理人员。若实际经营需要，将在遵守相关法律法规和公司章程的情况下进行调整。

### （五）影响资产独立性的协议或其他安排

截至本独立财务顾问报告签署日，常乐公司不存在影响其资产独立性的协议或其他安排（如协议控制架构，让渡经营管理权、收益权等）。

## 四、主要财务指标

报告期内，常乐公司经审计的主要财务数据如下：

### （一）资产负债表主要财务数据

单位：万元

项目	2024-03-31	2023-12-31	2022-12-31
流动资产合计	188,000.57	237,131.09	157,493.24
非流动资产合计	1,147,570.69	1,091,786.42	814,837.42
资产总计	1,335,571.26	1,328,917.50	972,330.67
流动负债合计	186,883.11	234,604.82	125,723.10
非流动负债合计	703,732.33	706,229.56	585,112.65
负债合计	890,615.44	940,834.38	710,835.76
所有者权益	444,955.82	388,083.13	261,494.91

## （二）利润表主要财务数据

单位：万元

项目	2024年1-3月	2023年度	2022年度
营业收入	171,373.72	432,718.52	361,683.09
营业利润	56,051.06	116,309.32	70,991.61
利润总额	56,035.27	116,294.30	71,143.22
净利润	47,421.53	98,610.40	64,728.07
扣除非经常性损益后归属于母 公司所有者的净利润	47,397.92	97,995.85	64,518.27

## （三）现金流量表主要财务数据

单位：万元

项目	2024年1-3月	2023年度	2022年度
经营活动产生的现金流量净额	41,016.74	155,305.82	209,268.84
投资活动产生的现金流量净额	-84,799.94	-276,395.77	-200,290.25
筹资活动产生的现金流量净额	-1,387.86	167,696.06	27,688.47
现金及现金等价物净增加额	-45,171.06	46,606.11	36,667.06

## （四）主要财务指标

项目	2024-03-31/ 2024年1-3月	2023-12-31/ 2023年度	2022-12-31/ 2022年度
流动比率（倍）	1.01	1.01	1.25
速动比率（倍）	0.92	0.92	1.16
资产负债率	66.68%	70.80%	73.11%
息税折旧摊销前利润（万元）	74,280.73	159,719.04	116,031.67
利息保障倍数（倍）	8.47	5.06	3.53
经营活动现金流量净额（万元）	41,016.74	155,305.82	209,268.84

注：流动比率=流动资产/流动负债；

速动比率=（流动资产-存货净额）/流动负债；

资产负债率=负债总额/资产总额；

息税折旧摊销前利润=净利润+所得税费用+计入财务费用的利息支出+折旧+摊销；

利息保障倍数=（净利润+所得税费用+计入财务费用的利息支出）/（计入财务费用的利息支出+资本化利息）

## （五）非经常性损益情况

报告期内，常乐公司的非经常性损益具体构成情况如下：

单位：万元

项目	2024年1-3月	2023年度	2022年度
非流动资产处置损益	-	-	-0.00
计入当期损益的政府补助（与企业业务密切相关，按照国家统一标准定额或定量享受的政府补助除外）	40.60	731.45	95.21
单独进行减值测试的应收款项减值准备转回	2.96	-	-
除上述各项之外的其他营业外收入和支出	-15.79	-15.02	151.62
其他符合非经常性损益定义的损益项目	-	6.57	-
小计	27.77	723.00	246.83
所得税影响额	4.17	108.45	37.02
非经常性损益净额合计	23.61	614.55	209.80

## 五、下属企业情况

截至本独立财务顾问报告签署日，常乐公司无控股、参股公司。

## 六、主要资产的权属状况、对外担保情况及主要负债、或有负债情况

根据大信会计出具的《标的公司审计报告》，常乐公司报告期各期末经审计的主要资产情况如下：

单位：万元

项目	2024年3月31日		2023年12月31日		2022年12月31日	
	金额	比例	金额	比例	金额	比例
货币资金	90,724.65	6.79%	135,893.63	10.23%	88,828.45	9.14%
应收账款	78,343.44	5.87%	78,123.10	5.88%	49,191.96	5.06%
应收款项融资	-	-	-	-	2,175.00	0.22%
预付款项	2,530.38	0.19%	2,831.69	0.21%	339.79	0.03%
其他应收款	5.41	0.00%	15.05	0.00%	343.83	0.04%
存货	16,329.67	1.22%	20,267.61	1.53%	11,624.14	1.20%



项目	2024年3月31日		2023年12月31日		2022年12月31日	
	金额	比例	金额	比例	金额	比例
其他流动资产	67.02	0.01%	-	-	4,990.07	0.51%
<b>流动资产合计</b>	<b>188,000.57</b>	<b>14.08%</b>	<b>237,131.09</b>	<b>17.84%</b>	<b>157,493.24</b>	<b>16.20%</b>
固定资产	948,633.61	71.03%	957,045.16	72.02%	527,983.29	54.30%
在建工程	57,601.96	4.31%	39,106.73	2.94%	263,898.77	27.14%
使用权资产	434.79	0.03%	-	-	-	-
无形资产	6,856.23	0.51%	6,894.98	0.52%	2,279.71	0.23%
递延所得税资产	68.22	0.01%	1.34	0.00%	66.12	0.01%
其他非流动资产	133,975.89	10.03%	88,738.20	6.68%	20,609.53	2.12%
<b>非流动资产合计</b>	<b>1,147,570.69</b>	<b>85.92%</b>	<b>1,091,786.42</b>	<b>82.16%</b>	<b>814,837.42</b>	<b>83.80%</b>
<b>资产合计</b>	<b>1,335,571.26</b>	<b>100.00%</b>	<b>1,328,917.51</b>	<b>100.00%</b>	<b>972,330.66</b>	<b>100.00%</b>

报告期各期末，常乐公司流动资产主要为货币资金和应收账款，非流动资产主要为固定资产、在建工程及其他非流动资产。

#### （一）主要固定资产

截至2024年3月31日，常乐公司的固定资产具体情况如下：

单位：万元

项目	账面原值	累计折旧	减值准备	账面价值	成新率
房屋及建筑物	283,413.64	17,066.23	-	266,347.41	93.98%
机器设备	757,328.80	76,204.46	-	681,124.34	89.94%
电子设备	70.58	19.96	-	50.62	71.72%
运输设备	980.45	394.87	-	585.58	59.73%
其他	779.73	254.07	-	525.65	67.41%
<b>合计</b>	<b>1,042,573.20</b>	<b>93,939.59</b>	<b>-</b>	<b>948,633.61</b>	<b>90.99%</b>

注：成新率=账面价值/账面原值

常乐公司固定产权属清晰，除本独立财务顾问报告“第四节 标的公司基本情况”之“六、主要资产的权属状况、对外担保情况及主要负债、或有负债情况”之“（六）权利限制情况”披露的权利限制情形外，不存在其他抵押、质押等权利限制，亦不涉及诉讼、仲裁、司法强制执行等重大争议或存在妨碍权属转移的其他情形。

## 1、自有房产

截至 2024 年 3 月 31 日，常乐公司拥有的房产均未办理不动产证，建筑面积合计 218,147.61 平方米，该等房产权属清晰，不存在产权纠纷，亦不存在权利受限情形。常乐公司拥有的房产情况如下：

序号	实际所有人	房屋用途	房屋座落	建筑面积 (m <sup>2</sup> )	是否抵押、查封
1	常乐公司	生产经营	瓜州县柳沟物流园东侧	180,353.08	否
2	常乐公司	办公	瓜州县柳沟物流园东侧	6,306.56	否
3	常乐公司	职工宿舍、食堂	瓜州县柳沟物流园东侧	31,487.97	否
合计				<b>218,147.61</b>	-

常乐公司上述房产为火电机组配套建筑物，其中 1-2 号机组已办理完毕竣工决算手续，正在申请办理房产的权属证书；3-4 号机组正在办理竣工结算、决算手续，待相关手续完成后申请办理房产权属证书。

2024 年 4 月 1 日，瓜州县住房和城乡建设局出具证明：“常乐公司所建设房产在建设过程中已履行了现阶段应当履行的所有法定程序及手续，符合相关法律法规规定，不属于违章建筑，不存在被拆除风险，未来办理不动产权证书不存在障碍。”2024 年 4 月 1 日，瓜州县自然资源局出具说明：“常乐公司的无证房产在建设过程中已履行了现阶段所应当履行的所有法定程序及手续，符合房地产管理的相关规定，不存在被拆除风险，该公司未来办理无证房产的不动产权证书不存在障碍”。

综上，截至本独立财务顾问报告签署日，常乐公司拥有的房产权属清晰且不存在纠纷；常乐公司报告期内不存在因未办理权属证书而受到行政处罚的情形；常乐公司的上述自有房产虽未取得权属证书，但不影响常乐公司对房产的使用，未取得权属证书的情形对常乐公司生产经营不构成重大不利影响。

## 2、租赁房产

### (1) 承租房产

截至2024年3月31日，常乐公司承租房产具体如下：

序号	出租人	房屋坐落	面积 (m <sup>2</sup> )	房屋所有权 证号	租赁 用途	租金	租赁期限
1	玉门市 欧珀酒 店有 限公 司	甘肃省酒泉市 玉门新市区 火车站广场西侧 欧珀酒店1层	120	甘(2021)玉门 市不动产权 第0004896 号	职工 临时 休息 点	3万元/ 年	2023-7-1 至 2028-6-30
2	李乐	兰州市城关区 陇能家园B区 14号楼2502室	89	甘(2022)兰州 市不动产权 第0056555 号	职工 公寓	5万元/ 年	2024-1-10 至 2025-1-9

## (2) 出租房产

截至2024年3月31日，常乐公司出租房产具体如下：

序号	承租方	资产位置	租赁内容	租赁期限	租金
1	瓜州县南彩门 伊品轩餐厅	常乐公司 厂区	清真食堂及 食材场所	2023-12-1 至 2025-11-30	2万元/年
2	瓜州县发到家 商贸有限公司	常乐公司 厂区	基建指挥部3间房 屋 (用于开办超市)	2023-5-1 至 2024-4-30	2.88万元/年

注：截至本独立财务顾问报告签署日，常乐公司已与瓜州县发到家商贸有限公司续签房屋租赁合同，租赁期自2024年5月1日起至2025年4月30日止，租金为2.88万元/年。

## 3、主要机器设备

截至2024年3月31日，常乐公司机器设备账面净值为681,124.34万元，主要机器设备包括锅炉、蒸汽轮机、发电机组、除尘设备、脱硫设备、冷却设备等。

## (二) 主要无形资产

### 1、土地使用权

截至本独立财务顾问报告签署日，常乐公司拥有10宗已办证的国有土地使用权，其中通过划拨取得7宗国有土地使用权，通过出让取得3宗国有土地使用权，具体如下：

序号	不动产权证号	土地 用途	土地面积 (m <sup>2</sup> )	土地坐落	取得 方式	终止日期	他项 权利
1	甘(2023)瓜州县 不动产 第0001429号	公共 设施 用地	16,221.00	瓜州县柳沟 物流园东侧	划拨	-	无
2	甘(2023)瓜州县	公共	47,064.23	瓜州县柳沟	划拨	-	无

序号	不动产权证号	土地用途	土地面积 (m <sup>2</sup> )	土地坐落	取得方式	终止日期	他项权利
	不动产权 第 0001432 号	设施 用地		物流园东侧			
3	甘(2023)瓜州县 不动产权 第 0001267 号	公共 设施 用地	31,745.33	瓜州县柳沟 物流园东侧	划拨	-	无
4	甘(2023)瓜州县 不动产权 第 0001250 号	公共 设施 用地	120,350.00	瓜州县柳沟 物流园东侧	划拨	-	无
5	甘(2023)瓜州县 不动产权 第 0002211 号	公共 设施 用地	518,540.75	瓜州县柳沟 物流园东侧	划拨	-	无
6	甘(2023)瓜州县 不动产权 第 0002225 号	公共 设施 用地	310,050.00	瓜州县柳沟 物流园常乐 公司贮灰场 东侧	划拨	-	无
7	甘(2024)瓜州县 不动产权 第 0000806 号	公共 设施 用地	25,041.73	瓜州县柳沟 物流园东侧	划拨	-	无
8	甘(2019)瓜州县 不动产权 第 0013314 号	工业 用地	869,400.00	瓜州县柳沟 物流园东侧	出让	2066-12-21	无
9	甘(2019)瓜州县 不动产权 第 0014733 号	工业 用地	54,999.57	瓜州县柳沟 物流园东侧	出让	2066-12-21	无
10	甘(2024)瓜州县 不动产权 第 0000483 号	工业 用地	1,087,211.00	瓜州县柳沟 物流园区 东侧、广汇 路南侧	出让	2073-04-16	无

截至本独立财务顾问报告签署日，常乐公司的上述土地使用权权属清晰，不存在争议或潜在纠纷，亦不存在权利限制的情形。

关于划拨用地，2024年4月1日瓜州县自然资源局出具说明：“常乐公司取得、持有上述划拨土地使用权已经履行了所有必要的法律程序，划拨土地均为建设用地，不属于占用农用地的情形，且划拨用地符合《中华人民共和国土地管理法》《划拨用地目录》等划拨用地相关法律、法规的规定，常乐公司无须办理划拨转出手续，可以且有权合法继续使用该划拨用地。我局已知悉甘肃省电力投资集团有限责任公司拟将常乐公司66.00%股权转让给甘肃电投能源发展股份有限公司的事项，股权转让完成后常乐公司继续使用上述划拨土地无障碍。”

综上，截至本独立财务顾问报告签署日，常乐公司拥有的已取得权属证书的土地使用权权属清晰，不存在争议或潜在纠纷，亦不存在权利限制的情形。

常乐公司以划拨方式取得的土地使用权在本次交易完成后可继续以划拨方式使用，不会对常乐公司生产经营构成重大不利影响。

## 2、商标

截至2024年3月31日，常乐公司无注册商标。

## 3、专利

截至2024年3月31日，常乐公司持有10项专利，具体如下：

序号	专利权人	专利名称	申请日	专利号	专利类型	有效期	是否存在权利受限情形
1	常乐公司	一种适用于闸阀、截止阀可在线更换的旋合螺母	2023-05-19	CN202321215613.8	实用新型	10年	否
2	常乐公司	一种适用中速磨煤机原煤仓放煤装置	2023-05-19	CN202321215612.3	实用新型	10年	否
3	常乐公司	一种适用于外球面轴承座的剖分式滑动轴承	2023-05-19	CN202321215614.2	实用新型	10年	否
4	常乐公司	预防管径胀粗硬度超标的锅炉顶棚管处理工艺	2020-03-16	ZL202010180697.0	发明	20年	否
5	常乐公司	一种堵阀对接焊缝内外壁同时电感应热处理工艺	2020-03-16	ZL202010180924.X	发明	20年	否
6	常乐公司	一种 P91、P92 钢管焊接用电流控制装置	2020-03-16	ZL202020322106.4	实用新型	10年	否
7	常乐公司	一种密集排管焊缝的热处理装置	2020-01-20	ZL202020127439.1	实用新型	10年	否
8	常乐公司	短管堵头、堵板焊缝热处理恒温加热装置	2020-01-20	ZL202020127328.0	实用新型	10年	否
9	常乐公司	用于堵阀热处理的管内加热装置	2020-01-20	ZL202020127369.X	实用新型	10年	否
10	常乐公司	简易手工焊接变位器	2020-01-20	ZL202020127859.X	实用新型	10年	否

截至2024年3月31日，常乐公司拥有的上述专利权属清晰、不存在产权纠纷或潜在产权纠纷，不存在抵押、查封或其他权利限制的情形，亦不存在授权他人使用专利的情形。

#### 4、软件著作权

截至2024年3月31日，常乐公司无软件著作权。

#### (三) 租赁的其他资产

##### (1) 承租的其他资产

截至2024年3月31日，常乐公司承租使用如下其他资产：

序号	出租方	土地坐落	租赁内容	租赁期限	租金
1	兰州金轮实业有限责任公司	甘肃省酒泉市柳沟车站	铁路专用线、走行线及附属设施相关资产	2024-3-1至2026-2-28	251.67 万元/年

注：兰州金轮实业有限责任公司出租给常乐公司的标的物为柳沟车站18道铁路专用线（原8道）、走行线（原牵出线）及附属设施相关资产。

##### (2) 出租的其他资产

截至2024年3月31日，常乐公司对外出租如下其他资产：

序号	承租方	资产位置	租赁内容	租赁期限	租金
1	兰州金轮实业有限责任公司	甘肃省酒泉市柳沟车站	柳沟车站货2线、牵1线及附属设施	2024-3-1至2026-2-28	254.28 万元/年

#### (四) 对外担保情况

截至2024年3月31日，常乐公司不存在对外担保情况。

#### (五) 主要负债及或有负债情况

##### 1、主要负债情况

根据大信会计出具的《标的公司审计报告》，常乐公司报告期各期末经审计的主要负债情况如下：

单位：万元

项目	2024年3月31日		2023年12月31日		2022年12月31日	
	金额	比例	金额	比例	金额	比例
应付票据	25,688.86	2.88%	28,866.56	3.07%	35,529.32	5.00%
应付账款	64,011.83	7.19%	107,906.12	11.47%	56,234.10	7.91%
合同负债	101.11	0.01%	90.88	0.01%	118.55	0.02%
应付职工薪酬	854.47	0.10%	3,022.46	0.32%	3,396.28	0.48%
应交税费	9,048.65	1.02%	8,713.11	0.93%	174.94	0.02%
其他应付款	35,914.61	4.03%	35,171.45	3.74%	24,495.17	3.45%
一年内到期的非 流动负债	42,229.77	4.74%	41,834.82	4.45%	100.08	0.01%
其他流动负债	9,033.80	1.01%	8,999.43	0.96%	5,674.66	0.80%
<b>流动负债合计</b>	<b>186,883.11</b>	<b>20.97%</b>	<b>234,604.82</b>	<b>24.94%</b>	<b>125,723.10</b>	<b>17.69%</b>
长期借款	703,667.11	79.02%	706,229.56	75.06%	585,112.65	82.31%
递延所得税负债	65.22	0.01%	-	-	-	-
<b>非流动负债合计</b>	<b>703,732.33</b>	<b>79.03%</b>	<b>706,229.56</b>	<b>75.06%</b>	<b>585,112.65</b>	<b>82.31%</b>
<b>负债合计</b>	<b>890,615.44</b>	<b>100.00%</b>	<b>940,834.38</b>	<b>100.00%</b>	<b>710,835.75</b>	<b>100.00%</b>

报告期各期末，常乐公司负债主要为长期借款和应付账款。

## 2、或有负债情况

截至2024年3月31日，常乐公司不存在或有负债情况。

### （六）权利限制情况

根据大信会计出具的《标的公司审计报告》，截至2024年3月31日常乐公司所有权受到限制的资产具体情况如下：

项目	2024年3月31日账面价值（万元）	受限原因
货币资金	5,717.79	保证金

截至2024年3月31日，常乐公司正在履行的收费权质押合同如下：

序号	质权人	出质人	担保金额 （万元）	质押标的	质押期限
1	国家开发银行 甘肃省分行	常乐公司	80,000.00	2×1,000兆瓦燃煤机组 电费收费权及其项下 全部收益	2023-12-26 至 2046-12-25

## （七）诉讼、仲裁和合法合规情况

### 1、重大未决诉讼和仲裁情况

截至2024年3月31日，常乐公司不存在500万元以上尚未了结的或可预见的重大未决诉讼、仲裁事项。

### 2、行政处罚或刑事处罚情况

因常乐公司燃煤发电机组检修停车启动时，机组负荷低脱硝入口烟温低于低限值，导致脱硝设施无法启动或提前退出，致使二氧化硫、氮氧化物、烟尘排放浓度小时均值超过限值，仍向客户申请执行环保电价，甘肃省市场监督管理局于2023年12月14日对常乐公司作出行政处罚（甘市监罚字〔2023〕价20号），没收常乐公司污染物超过限值时段的环保电价款254,675.95元（对常乐公司免于罚款）。2023年12月14日，常乐公司已全额缴纳没收的环保电价款254,675.95元。

2024年3月22日，甘肃省市场监督管理局出具《证明》，《证明》载明：“该公司1、2号燃煤发电机组污染物排放浓度小时均值超过限值1倍及以上时段，均因发电机组启停过程中，机组负荷低脱硝入口烟温低于低限值，导致脱硝设施无法启动或提前退出，烟气含氧量大，以及其他不可抗拒的客观原因导致环保设施不正常运行等情况造成的。我局对常乐公司作出的上述行政处罚不属于重大违法违规行为和情节严重的行政处罚”。

报告期内，常乐公司不存在重大行政处罚或刑事处罚事项。

### 3、被司法机关立案侦查或被中国证监会立案调查的情况

截至本独立财务顾问报告签署日，常乐公司不存在因涉嫌犯罪被司法机关立案侦查或者 涉嫌违法违规被中国证监会立案调查的情况。

## （八）关于交易标的为企业股权情况的说明

### 1、交易对方合法拥有拟购买资产的完整权利，不存在出资不实或影响标的公司合法存续的情形

截至本独立财务顾问报告签署日，电投集团持有的常乐公司股权权属清晰，不存在限制或禁止转让的情形，不存在质押、权利担保或其它受限制的情形。根



据甘肃能源与电投集团签署的《发行股份及支付现金购买资产协议》《<发行股份及支付现金购买资产协议>之补充协议》《盈利预测补偿协议》，在本次交易尚待获得的批准和授权取得并且《发行股份及支付现金购买资产协议》《<发行股份及支付现金购买资产协议>之补充协议》《盈利预测补偿协议》相关先决条件得到满足的情况下，标的资产在约定期限内办理完毕权属转移手续不存在障碍。

截至本独立财务顾问报告签署日，常乐公司为依法设立并有效存续的有限责任公司，不存在法律、法规及其他规范性文件和公司章程规定的需要终止的情形。

## 2、本次交易拟购买资产为控股权

本次交易中，上市公司拟通过发行股份及支付现金的方式购买电投集团持有的常乐公司66.00%股权。本次交易拟购买资产为控股权。本次交易完成后，常乐公司将成为上市公司的控股子公司。

## 3、关于是否已取得该公司其他股东的同意或符合公司章程规定的转让前置条件

2024年3月27日，常乐公司召开2024年第二次临时股东会，审议通过《关于甘肃电投常乐发电有限责任公司股权转让的议案》，电投集团将常乐公司66.00%股权转让给甘肃能源，华润电力同时放弃优先购买权。

## 七、主营业务发展情况

### （一）主要产品所处行业的主管部门、监管体制、主要法律法规及政策

#### 1、行业主管部门及监管体制

常乐公司的主营业务为火电能源的开发、建设、经营管理等。根据《国民经济行业分类》（GB/T4754-2017），常乐公司所处行业为“D44 电力、热力生产和供应业”。所属行业的主管部门、监管体制具体如下：

主管部门	相关职能
国家发展和改革委员会	国家经济的宏观调控部门，负责制定我国的电力发展规划、电价政策，并具体负责电力项目审核及电价的制定。

主管部门	相关职能
国家能源局	负责研究国内外能源开发利用情况，组织制定电力的产业政策及相关标准，监管电力市场运行，规范电力市场秩序，监督检查有关电价，拟订各项电力辅助服务价格，研究提出电力普遍服务政策的建议并监督实施，负责电力行政执法，负责电力安全生产监督管理、可靠性管理和电力应急工作，制定除核安全外的电力运行安全、电力建设工程施工安全、工程质量安全监督管理办法并组织监督实施，组织实施依法设定的行政许可。
生态环境部	负责建立健全生态环境基本制度，组织制订各类生态环境标准、基准和技术规范；负责重大生态环境问题的统筹协调和监督管理；负责监督管理国家减排目标的实现，提出实施总量控制的污染物名称和控制指标，监督检查各地污染物减排任务完成情况；参与指导推动循环经济和环保产业的发展，负责应对气候变化工作等。
应急管理部	负责安全生产综合监督管理。

## 2、主要法律法规及政策

常乐公司所处行业的主要法律法规和政策如下：

序号	名称	实施时间	颁布机构
1	《中华人民共和国电力法》	1996.04.01 (2018.12.29 修正)	全国人大常委会
2	《中华人民共和国安全生产法》	2002.11.01 (2021.06.10 修正)	全国人大常委会
3	《中华人民共和国环境保护法》	1989.12.26 (2014.04.24 修订)	全国人大常委会
4	《电网调度管理条例》	1993.11.01 (2011.01.08 修订)	国务院
5	《电力监管条例》	2005.05.01	国务院
6	《电力业务许可证管理规定》	2005.12.01 (2024.01.04 修订)	国家发改委
7	《关于进一步深化电力体制改革的若干意见》	2015.03.15	中共中央、国务院
8	《打赢蓝天保卫战三年行动计划》	2018.06.27	国务院
9	《关于深入推进供给侧结构性改革进一步淘汰煤电落后产能促进煤电行业优化升级的意见》	2019.04.01	国家发改委、 国家能源局
10	《产业结构调整指导目录（2024 年本）》	2024.02.01	国家发改委
11	《关于发布 2023 年煤电规划建设风险预警的通知》	2020.02.11	国家能源局
12	《电力业务许可证监督管理办法》	2020.12.25	国家能源局

序号	名称	实施时间	颁布机构
13	《2021年能源工作指导意见》	2021.04.19	国家能源局
14	《关于鼓励可再生能源发电企业自建或购买调峰能力增加并网规模的通知》	2021.07.29	国家发改委、国家能源局
15	《关于进一步完善分时电价机制的通知》	2021.07.26	国家发改委
16	《关于进一步深化燃煤发电上网电价市场化改革的通知》	2021.10.15	国家发改委
17	《2030年前碳达峰行动方案》	2021.10.24	国务院
18	《关于进一步完善煤炭市场价格形成机制的通知》	2022.05.01	国家发改委
19	《2022年能源工作指导意见》	2022.03.17	国家能源局
20	《关于印发“十四五”现代能源体系规划的通知》	2022.01.29	国家发改委、国家能源局
21	《关于进一步提升煤电能效和灵活性标准的通知》	2022.08.03	国家能源局、 国家发改委、 国家市场监督管理总局
22	《2023年能源工作指导意见》	2023.04.06	国家能源局
23	《电力现货市场基本规则(试行)》	2023.10.15	国家发改委、 国家能源局
24	《关于建立煤电容量电价机制的通知》	2024.01.01	国家发改委、 国家能源局
25	《电力市场运行基本规则》	2024.07.01	国家发改委
26	《甘肃省深化燃煤发电上网电价形成机制改革实施方案》	2020.04.16	甘肃省发展和改革委员会、 甘肃省工业和信息化厅、 甘肃省市场监督管理局、 国家能源局甘肃监管办公室
27	《甘肃省“十四五”能源发展规划》	2021.12.31	甘肃省人民政府
28	《甘肃省2024年省内电力中长期年度交易组织方案》	2023.10.27	甘肃省发展和改革委员会、 甘肃省工业和信息化厅、 国家能源局甘肃监管办公室
29	《2024年能源工作指导意见》	2024.03.18	国家能源局

## (二) 主营业务发展及报告期的变化情况

报告期内，常乐公司的主营业务未发生重大变化。常乐公司主营业务为火电能源的开发、建设、经营管理等。根据国家统计局发布的《国民经济行业分类》（GB/T4754-2017），常乐公司所属行业为“电力、热力、燃气及水生产和供应业”中的“D44电力、热力生产和供应业”。

### （三）主要产品及其用途

截至2024年3月31日，常乐公司一期已运营机组情况如下：

项目	类别	装机容量 (MW)
1 号机组	火电	1,000.00
2 号机组	火电	1,000.00
3 号机组	火电	1,000.00
4 号机组	火电	1,000.00
合计	-	4,000.00

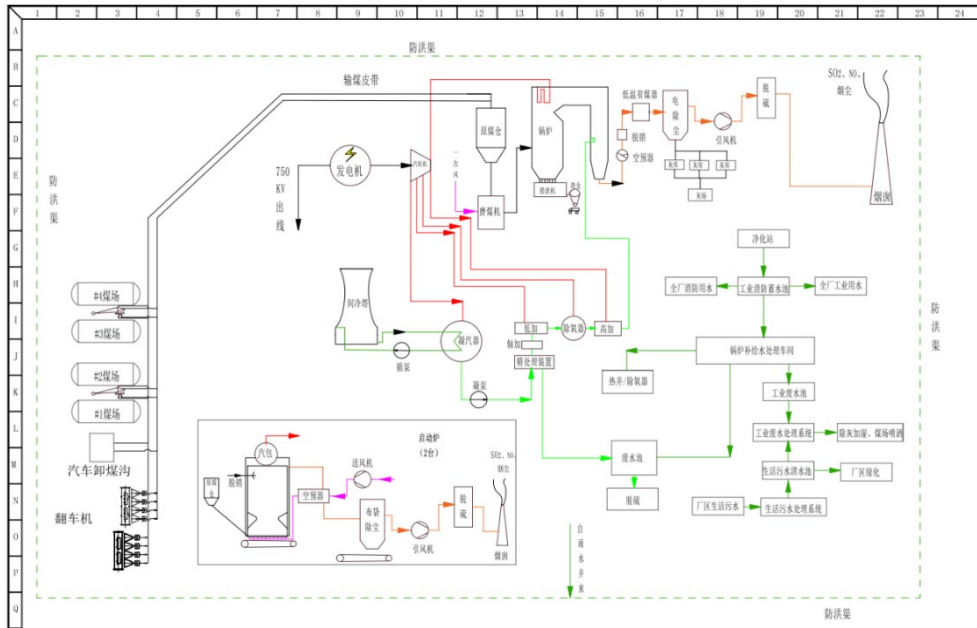
此外，常乐公司正建设二期 2×1,000 MW 的 5-6 号机组，建成后常乐公司总装机容量将达到 6,000 MW。

常乐公司一期 4×1,000 MW 调峰火电项目是甘肃省“十三五”、“十四五”重点项目，目前 4 台 100 万千瓦高参数、高效率、低排放的超超临界燃煤机组已全部建成投产发电。常乐公司一期是国家电力调度中心直接调度的祁韶±800 kV 特高压直流输电工程的配套调峰电源和保障能源安全的支撑电源。其 4 台机组同时运行年发电量可达 200 亿千瓦时，有利于实现“火电+新能源”的打捆稳定送出及大范围优化配置，对促进新能源大批量、跨区域外送与消纳以及保证电网安全稳定运行和可靠供电意义重大。

常乐公司在建的二期 2×1,000 MW 扩建项目建成后，常乐公司总装机容量将达到 6,000 MW。常乐公司二期 2 台机组投产后，与大规模新能源打捆送往负荷中心，有利于满足甘肃电力负荷增长需求，保障负荷高峰时段电网的安全稳定运行，对推动地方的经济发展具有重要意义。

### （四）主要产品的工艺流程图

常乐公司产品的工艺流程如下：



## (五) 主要业务经营模式

### 1、采购模式

常乐公司主要从事火力发电业务，采购的主要原材料为燃煤。其根据年度发电计划编制燃煤采购计划，与供应商签订电煤年度采购合同，锁定供货量，当市场行情发生重大变化时，协商调整价格并签订补充协议。燃煤的运输方式包括火车、汽车。

除原材料煤炭外，报告期内常乐公司主要向供应商采购调峰火电项目的发电机组工程。对工程类采购，当预算金额超过招投标法规定限额的，依法进行招标。常乐公司编制招标文件，履行决策程序，招标活动均委托招标代理机构办理招标相关手续，进入甘肃省公共资源交易中心平台招标。

### 2、生产模式

常乐公司的主要生产流程为：燃煤初步破碎后通过输煤设备送至原煤斗，经磨煤机磨制成煤粉，通过风机产生的风力将煤粉送至锅炉燃烧，将水加热成水蒸汽驱动汽轮机旋转产生机械能，并利用电磁原理驱动发电机将机械能转换成电能，经变压器升压后送至电网。

### 3、销售模式

常乐公司 4×1,000 MW 发电机组为甘肃至湖南±800 千伏特高压祁韶直流输电工程配套调峰火电项目，绝大部分所产电力通过国家电网送至湖南省，少量电力供应甘肃省及周边省份。

作为调峰电源，常乐公司的上网电量按照国家有权部门下达的当年跨省跨区优先消纳发电规模计划确定，具体以北京电力交易中心交易平台相关市场化交易结果为准。少量供应甘肃省及周边省份电力，采取双边协商的方式销售。双边协商指市场主体（电力用户、售电公司和发电企业）之间自主协商交易电量、电价，形成双边交易结果，具体主要依据甘肃电力交易中心交易平台相关市场化交易结果。

### 4、盈利模式

常乐公司主要通过燃煤发电以获取盈利。常乐公司 4×1,000 MW 工程作为甘肃河西走廊清洁能源基地±800 kV 特高压祁韶直流输电工程的配套调峰火电项目，就近利用新疆哈密丰富的煤炭资源和当地的国有未利用土地资源，与当地的清洁能源基地相配合，并与西北 750 千伏电网建设相协调，对千万千瓦级风电及光电外送具有良好调峰和补偿作用，是甘肃省河西走廊 750 千伏电网的主要支撑电源，对电网的安全稳定运行和可靠供电、促进地方经济发展具有重要的现实意义。

### 5、结算模式

常乐公司发电厂输出电力后，在国家电网指定的变电站上网。每月常乐公司和北京电力交易中心、甘肃电力交易中心等交易平台会同抄表确认上网电量，并由北京电力交易中心、甘肃电力交易中心等电力交易平台生成结算单。结算单经过常乐公司核对无误后，由北京电力交易中心、甘肃电力交易中心发布正式结算单作为结算依据。

## （六）主要经营资质及特许经营权情况

### 1、主要经营资质

截至 2024 年 3 月 31 日，常乐公司已取得的主要业务资质如下：

序号	证书名称	认定/发证单位	有效期限	许可类别	证书/文件编号
1	电力业务许可证	国家能源局 甘肃监管办公室	2020-12-07 至 2040-12-06	发电类	1031120-00023
2	排污许可证	酒泉市生态环境局	2023-09-01 至 2028-08-31	废气、废水、固体污染物排放	91620922MA 73PF0P47001U
3	取水许可证	甘肃省水利厅	2024-03-11 至 2029-03-10	生活用水；火（核）电和其它电力生产用水	B620922S2021- 0005

## 2、特许经营权情况

截至 2024 年 3 月 31 日，常乐公司不存在特许经营权。

### （七）主要产品的生产和销售情况

#### 1、主要产品产能、产量、销量、销售价格及销售收入情况

报告期内，常乐公司的装机容量、发电量、上网电量、上网电价、销售收入及利用小时数的情况如下：

项目	2024-03-31/ 2024 年 1-3 月	2023-12-31/ 2023 年度	2022-12-31/ 2022 年度
期末装机容量（万千瓦）	400	400	200
发电量（万千瓦时）	577,509.46	1,418,185.75	1,151,960.94
上网电量（万千瓦时）	551,030.42	1,350,491.22	1,095,077.61
上网电价（元/千瓦时，不含税）	0.31	0.32	0.33
主营业务收入（万元）	171,266.78	432,407.47	361,449.24
发电利用小时数（小时）	1,443.77	6,237.07	5,759.80

注：发电利用小时数=发电量/加权平均装机容量，加权平均装机容量=已投产装机\*（当年投产天数/全年总天数）

#### 2、报告期内主要客户的销售情况

报告期内，常乐公司所有上网发电全部销售给国家电网有限公司及其控制的企业，占营业收入比例在 99.90%以上，火电副产品等其他业务收入占比较低。国家电网有限公司及其控制的企业是常乐公司主营业务的单一客户，具体如下：

单位：万元

序号	客户名称	销售金额	占营业收入比例
<b>2024年1-3月</b>			
1	国家电网有限公司及其控制的企业	171,266.78	99.94%
	其中：国家电网有限公司	171,266.78	99.94%
	国网甘肃省电力公司	-	-
<b>合计</b>		<b>171,266.78</b>	<b>99.94%</b>
<b>2023年度</b>			
1	国家电网有限公司及其控制的企业	432,407.47	99.93%
	其中：国家电网有限公司	381,884.48	88.25%
	国网甘肃省电力公司	50,522.99	11.68%
<b>合计</b>		<b>432,407.47</b>	<b>99.93%</b>
<b>2022年度</b>			
1	国家电网有限公司及其控制的企业	361,449.24	99.94%
	其中：国家电网有限公司	304,177.89	84.10%
	国网甘肃省电力公司	57,271.35	15.83%
<b>合计</b>		<b>361,449.24</b>	<b>99.94%</b>

#### (八) 主要原材料和能源采购情况

##### 1、主要原材料和能源的供应及价格变动趋势情况

报告期内，常乐公司主要采购煤炭作为一次能源，煤炭采购情况如下：

项目	2024年1-3月	2023年	2022年
煤炭采购金额（万元）	81,769.32	244,265.65	208,438.71
煤炭采购量（万吨）	227.06	665.28	556.96
平均采购单价（元/吨）	360.12	367.16	374.24

##### 2、报告期内前五名原材料供应商的采购情况

报告期内，常乐公司向前五名原材料供应商的采购金额及其占当期原材料采购总额的比例如下：



单位：万元

序号	供应商名称	采购金额	占比
<b>2024年1-3月</b>			
1	新疆哈密三塘湖能源开发建设有限责任公司	18,623.24	21.73%
	新疆能源（集团）哈密煤炭运销有限公司	13,617.56	15.89%
	小计	32,240.80	37.61%
2	潞安新疆煤化工（集团）有限公司	8,861.95	10.34%
3	窑街煤电集团有限公司	5,128.86	5.98%
	窑街煤电集团酒泉天宝煤业有限公司	1,770.14	2.07%
	小计	6,898.99	8.05%
4	新疆天池能源销售有限公司	6,255.93	7.30%
5	巴里坤鑫晟源煤炭商贸有限责任公司	5,481.92	6.40%
<b>合计</b>		<b>59,739.59</b>	<b>69.69%</b>
<b>2023年度</b>			
1	新疆哈密三塘湖能源开发建设有限责任公司	65,976.20	25.81%
2	瓜州广汇能源经销有限公司	46,242.55	18.09%
3	潞安新疆煤化工（集团）有限公司	27,656.17	10.82%
4	窑街煤电集团酒泉天宝煤业有限公司	25,680.81	10.04%
5	甘肃省陇能煤炭物流有限公司	23,123.88	9.04%
<b>合计</b>		<b>188,679.62</b>	<b>73.80%</b>
<b>2022年度</b>			
1	瓜州广汇能源经销有限公司	98,281.68	45.64%
2	天津利诚供应链管理有限公司	19,713.80	9.16%
3	窑街煤电集团酒泉天宝煤业有限公司	19,126.01	8.88%
4	潞安新疆煤化工（集团）有限公司	16,938.61	7.87%
5	新疆国合能源有限责任公司	12,508.12	5.81%
<b>合计</b>		<b>166,568.21</b>	<b>77.36%</b>

注：新疆哈密三塘湖能源开发建设有限责任公司、新疆能源（集团）哈密煤炭运销有限公司为同一实际控制人新疆能源（集团）有限责任公司控制的供应商，合并披露向其采购额；窑街煤电集团酒泉天宝煤业有限公司为窑街煤电集团有限公司的全资子公司，合并披露向其采购额。

## （九）劳务外包情况

### 1、劳务外包总体情况

报告期内，常乐公司劳务外包人员数量、劳务外包金额如下表：

单位：万元

项目	2024-03-31/ 2024年1-3月	2023-12-31/ 2023年度	2022-12-31/ 2022年度
劳务外包人员数量（人）	356	307	150
标的公司员工人数（人）	650	656	543
占期末标的公司员工人数比例	54.77%	46.80%	27.62%
劳务外包金额（不含税）	678.65	1,400.12	904.69
占当期营业成本比例	0.62%	0.47%	0.33%

报告期各期末劳务外包人数分别为 150 人、307 人和 356 人，占标的公司员工人数的比例分别为 27.62%、46.80%和 54.77%，报告期内常乐公司的劳务外包金额分别为 904.69 万元、1,400.12 万元和 678.65 万元，占当期营业成本的比例分别为 0.33%、0.47%和 0.62%，占比较小。

## 2、外包公司工作内容、经营资质等情况

报告期内，外包公司为常乐公司工作内容、经营资质、协议签署等情况如下：

序号	外包公司名称	工作内容	资质情况	是否签署协议	是否专门或主要为标的公司服务	是否存在关联关系
1	天津诚瑞达物业集团有限公司	厂区保洁服务	无需资质	是	否	否
2	甘肃安卓工程技术有限公司	消防检修和维护服务	消防设施承包资质	是	否	否
3	嘉峪关绿创环保科技有限公司	污染物连续监测系统(CEMS)的运维服务	无需资质	是	否	否
4	河南重工集团起重机科技有限公司	起重设备检修维护服务	特种设备生产许可证（含安装、修理、改造）	是	否	否
5	上海克莱德贝尔格曼机械有限公司	吹灰器检修维护服务	电力工程施工总承包二级，建筑机电安装工程专业承包二级，施工劳务企业资质劳务分包不	是	否	否

序号	外包公司名称	工作内容	资质情况	是否签署协议	是否专门或主要为标的公司服务	是否存在关联关系
			分级（备案）			
6	内蒙古瑞德保安服务有限公司	厂区安保服务	保安服务许可证	是	否	否
7	大连天重散装机械设备有限公司	斗轮机维保服务	起重设备安装工程专业承包叁级	是	否	否
8	中能建建筑集团有限公司	机组设备维护服务	电力设施承修类资质	是	否	否
9	甘肃陇能物业管理有限责任公司	车队管理服务、煤场煤堆整形服务	无需资质	是	否	是

上表可见，常乐公司将部分辅助性业务（如消防检修和维护服务、起重设备检修维护服务、厂区安保服务、厂区保洁服务、车队管理服务、煤场煤堆整形服务等）外包给第三方公司实施。报告期内，常乐公司与劳务外包方签署劳务外包协议并实施劳务工作，符合《中华人民共和国民法典》等法律法规的相关规定。经查询裁判文书网、信用中国等网站，报告期内上表所示的外包公司未受到重大行政处罚情形，不存在专门或主要为常乐公司提供服务的情形。除甘肃陇能物业管理有限责任公司外，外包公司与常乐公司不存在关联关系。

甘肃陇能物业管理有限责任公司与常乐公司同受电投集团控制，系常乐公司关联方。常乐公司将车队管理服务、煤场煤堆整形服务外包给甘肃陇能物业管理有限责任公司，系常乐公司通过公开询价方式选聘，价格公允，不存在输送利益或者损害常乐公司合法权益的情形。

### 3、辅助工作外包，符合行业惯例

可比公司京能电力（证券代码：600578）将外围设备运行、检修工作、后勤服务等辅助工作外包；可比公司建投能源（证券代码：000600）将机组主机维护、机组锅炉吹灰器设备维护、输煤除尘除灰系统维护、空压机及后处理设备检修维护、机组计划检修、输煤系统运行维护等设施设备的维护检修服务外包给专业第三方服务机构；可比公司华电能源（证券代码：600726）将煤炭洗选、储装，以及污水处理、机电维修等辅助工作外包。

因此，报告期内常乐公司将辅助工作外包，符合行业惯例。

#### （十）常乐公司董事、监事、高级管理人员和核心技术人员，其他主要关联方或持股百分之五以上的股东在前五名供应商或客户中所占的权益

前五名供应商中，陇能煤炭为常乐公司关联方，关联交易情况及必要性详见本独立财务顾问报告“第八节 同业竞争与关联交易”之“二、关联交易情况”之“（一）报告期内标的公司的关联交易情况”。除上述情况之外，常乐公司不存在董事、监事、高级管理人员和核心技术人员、其他主要关联方或持股 5%以上股东在上述前五名供应商或客户中占有权益的情形。

#### （十一）境外经营情况

截至本独立财务顾问报告签署日，常乐公司未在境外设立子公司或分支机构及开展生产经营活动。

#### （十二）安全生产和环境保护情况

##### 1、安全生产情况

##### （1）安全生产的制度措施及执行情况

常乐公司高度重视安全生产工作，制定了《安全生产、职业健康与环境管理责任制》《安全生产管理标准》《安全生产责任制管理制度》《安全生产应急管理制度》《消防安全管理制度》《安全生产投入及“两措”管理制度》《突发事件处置细则》《安全教育和培训管理制度》《危险废物管理标准（暂行）》等规章制度，制度涵盖工程建设、生产、经营、消防、职业病防治等内容且均得到有效执行。同时，常乐公司通过安全培训、专业安全生产检查和定期安全生产检查等措施确保安全生产。

常乐公司根据《中华人民共和国安全生产法》等要求计提安全生产费。报告期内，安全生产费计提及使用情况如下所示：

单位：万元

项目	2024 年 1-3 月	2023 年	2022 年
安全生产费-计提	931.69	3,158.46	193.58

项目	2024年1-3月	2023年	2022年
安全生产费-使用	48.52	2,384.65	-

根据财政部、应急部于 2022 年 11 月 21 日印发的《企业安全生产费用提取和使用管理办法》，常乐公司自 2022 年 12 月开始按月计提安全生产费，2023 年计提的安全生产费较上年增加 2,964.88 万元，增幅较大的主要原因系 2022 年仅计提一个月安全生产费、2023 年全年共计提十二个月安全生产费。2022 年未使用安全生产费的主要原因系常乐公司自 2022 年 12 月开始计提安全生产费，2022 年尚未投入使用安全生产费。

## （2）安全生产处罚情况

报告期内，常乐公司生产经营符合安全生产要求，未发生重大安全生产事故，亦不存在因违反安全生产方面的法律法规而受到重大行政处罚的情形。2024 年 4 月 2 日，瓜州县应急管理局出具证明：“常乐公司自 2021 年 1 月 1 日以来至本证明出具之日，一直遵守国家 and 地方有关安全生产的相关法律法规规定，生产和经营均符合国家和地方有关安全生产的要求，安全生产管理制度健全，不存在违反国家和地方有关安全生产相关法律法规的情形，亦不存在因安全生产问题而受到任何行政处罚的情形。”

## 2、环境保护情况

常乐公司已建、在建项目属于《产业结构调整指导目录（2024 年本）》中鼓励类电力项目中的“单机 60 万千瓦及以上，采用超超临界发电机组，保障电力安全的支撑性煤电项目和促进新能源消纳的调节性煤电项目”，并已取得甘肃省发改委批复（甘发改能源[2016]718 号、甘发改能源[2022]577 号）以及甘肃省环境保护厅的环境影响报告书的批复（甘环审发[2016]45 号、甘环审发[2023]6 号）等。

### （1）是否存在高危险、重污染、高耗能的情况

常乐公司所从事业务不涉及生态环境部颁布的《环境保护综合名录（2021 年版）》所列的“高污染、高环境风险”产品名录。

常乐公司所属行业属于国家发改委颁布的《关于明确阶段性降低用电成本政策落实相关事项的函》所述高耗能行业。2024年4月1日，瓜州县发展和改革局出具证明：“常乐公司已建项目及在建项目均已经履行节能审查程序，符合国家相关法律法规的要求，符合国家和地方的能效水平、产业政策，并已经纳入当地相应产业规划布局；常乐公司已建项目及在建项目设计的能源消费量和能效水平符合当地能源消费总量和强度的双控管理要求，主要能源资源消耗情况符合当地监管要求，符合继续建设和投运的条件。”

常乐公司生产经营中不存在高危险的情况。

### （2）环境保护的制度措施及执行情况

常乐公司建有完善的环境管理制度，环境保护的制度体系健全，遵照《常乐公司安全生产、职业健康与环境保护管理制度》开展水污染防治、大气污染防治、粉尘污染防治等工作。

根据《国务院关于印发打赢蓝天保卫战三年行动计划的通知》（国发〔2018〕22号）、《空气质量持续改善行动计划》（国发〔2023〕24号）和《大气污染防治法》第九十条的规定，常乐公司已建、在建项目不属于大气污染防治重点区域内的耗煤项目，常乐公司不涉及履行相应的煤炭等量或减量替代要求。

根据2022年《中国生态环境状况公报》和《2021-2022年秋冬季大气污染综合治理攻坚方案》（环大气〔2021〕104号），标的公司所属的酒泉市不属于空气质量未达标地区。

常乐公司严格按照环保要求，监督做好环保设施运行维护工作，每月发布环保设施检查通报，对存在的问题进行整改，进一步提升在线监测设施的可靠性。在机组投运期间及时购置污染治理设施，主要包括除尘系统、脱硫系统、脱硝系统等，在机组检修期间对环保设施同步检修，保证各项环保设施正常运行。

### （3）环境保护处罚情况

行政处罚情况见本节“六、常乐公司主要资产的权属状况、对外担保情况及主要负债、或有负债情况”之“（七）诉讼、仲裁和合法合规情况”之“2、行政处罚或刑事处罚情况”。

目前已建、在建的主要生产项目涉及环评具体情况如下：

常乐公司 4×1,000 MW 调峰火电项目已建成投产，涉及环评具体情况如下：

序号	项目名称	项目内容及规模	环境影响报告书/表	环评批复	节能报告审查	环评验收
1	酒泉至湖南±800 千伏特高压直流输电工程配套调峰火电项目（1-2 号机组）	建设 4 台 100 万千瓦国产超超临界燃煤机组。电厂采用间接空冷系统，年用水量 714 万立方米，水源取自疏勒河干流双塔水库地表水。电厂年需燃煤 858 万吨，电厂所排灰渣全部综合利用，工程灰场选用柳沟东灰场	已编制	甘环审发（2016）45 号	甘发改办函（2017）50 号	验收通过
2	酒泉至湖南±800 千伏特高压直流输电工程配套调峰火电项目（3-4 号机组）				甘发改办函（2021）38 号	验收通过

常乐公司 2×1,000 MW 扩建项目 5-6 号机组已履行的环评手续如下：

项目名称	项目内容及规模	环境影响报告书/表	环评批复	节能报告审查	环评验收
2×1,000 兆瓦燃煤机组扩建项目	建设 2×1,000 兆瓦高效超超临界空冷燃煤发电机组。电厂采用间接空冷系统，年用水量 247.79 万立方米，由常乐电厂 4×1,000 兆瓦工程富裕取水指标和柳沟煤化工产业园供水工程供水，电厂年需燃煤 450 万吨，电厂所排灰渣综合利用或灰场贮存，灰场选用柳沟东扩建灰场	已编制	甘环审发（2023）6 号	甘发改办函（2023）12 号	在建项目，尚未办理环评验收手续

#### （4）涉及环境污染的具体环节、主要污染物

常乐公司主营业务为火力发电，生产经营过程中可能产生废气、噪声、固体废弃物或危废等污染物。火力发电业务涉及的污染物类别、名称及产生的具体环节如下：

污染物类别	污染物名称	具体环节
废气	二氧化硫、氮氧化物和烟尘（颗粒物）等	锅炉燃烧产生的烟气，输煤系统、储煤系统产生的煤尘
噪声	噪声	汽轮机、发电机等机器运转时产生
固废/危废	粉煤灰、炉渣（锅炉灰渣）脱硫石膏/废机油	主要为锅炉燃烧过程中排放或产生/设备检修保养时产生

常乐公司产生的废水主要是工业废水、生活污水、含油污水等。常乐公司的施工生产废水回收用于场地降尘，生活污水经化粪池处理后回用绿化，对油污水

进行统一收集后委托环卫部门及时清运。常乐公司通过多举措实施废水回收利用，实现了废水“零排放”。

(5) 主要污染物排放情况

常乐公司主要污染物排放量如下：

单位：吨

排放物名称	涉及环境污染具体环节	排污许可限值	排放总量			是否超标排放
			2024年1-3月	2023年	2022年	
二氧化硫	燃料燃烧产生烟气，输煤系统、储煤系统产生的煤尘	1,797.215 吨/年、2,695 吨/年	469.94	1,044.18	1,005.34	否
氮氧化物		1,965.42 吨/年、3,850 吨/年	723.60	1,729.29	1,692.50	否
烟尘（颗粒物）		385 吨/年、770 吨/年	23.37	85.48	106.43	否

注：2022年1月1日至2023年8月31日，常乐公司排污许可限值为二氧化硫1,797.215吨/年、氮氧化物1,965.42吨/年、颗粒物385吨/年；2023年9月1日至2028年8月31日，常乐公司排污许可限值为二氧化硫2,695吨/年、氮氧化物3,850吨/年、颗粒物770吨/年。

报告期内，常乐公司废气排放总量符合排污许可证核定的排放总量，不存在超出许可限值排放的情形。

在排放标准方面，根据《火电厂大气污染物排放标准》（GB13223-2011）、关于印发《全面实施燃煤电厂超低排放和节能改造工作方案》的通知（环发〔2015〕164号）等相关规定，常乐公司投产的1-4号燃煤机组主要污染物排放浓度符合规定的排放标准。常乐公司主要污染物排放浓度如下：

单位：mg/m<sup>3</sup>

排放物	《火电厂大气污染物排放标准》—燃煤锅炉	关于印发《全面实施燃煤电厂超低排放和节能改造工作方案》的通知	排放浓度		
			2024年1-3月	2023年	2022年
二氧化硫	100	35	24.39	24.14	25.60
氮氧化物	100	50	38.35	40.84	43.24
烟尘	30	10	1.36	2.12	2.83

报告期内，常乐公司主要污染物排放浓度符合《火电厂大气污染物排放标准》（GB13223-2011）、关于印发《全面实施燃煤电厂超低排放和节能改造工作方案》的通知（环发〔2015〕164号）规定的排放标准。



## (6) 环境保护主要处理设施、处理能力及环保投入

常乐公司环境保护主要处理设施如下：

大气污染防治设施：①锅炉烟气采用低低温省煤器+三室五电场静电除尘器，用于除尘，并且安装湿式电除尘器；②建设 5 层逆流式喷塔，采用石灰石-石膏湿法脱硫，用于吸收二氧化硫；③建设烟气脱硝设施，采取低氨燃烧+SCR 法进行烟气脱硝；④建设 2 座 240 米高烟囱排放锅炉烟气。

水污染防治设施：①建设化粪池，生活污水经化粪池处理后回用绿化；②建设工业废水集中处理系统处，化学清洗排水进入工业废水集中处理系统处理后回用于循环水系统；③建设输煤系统冲洗水设施，输煤系统冲洗水采用混凝加药沉淀过滤后回用于输煤系统的冲洗；④设置事故水池，不与其他设施兼用，以应对可能出现的污染事故。通过废水回收措施，实现所有废水均不外排。

固体废物分类处理、处置：①建设符合国家标准灰场的灰场，当灰渣和脱石膏综合利用不畅时送至柳沟东灰场贮存；②建设符合国家标准的危废暂存间，废脱硝催化剂和废矿物油暂存于厂区内的危废暂存间内，集中交由有危险废物处置资质的单位处理。

强化污染源管理、监测：①建设规范的污染物排放口和固体废物堆放场，并设立标志牌；②安装锅炉烟气污染物自动连续监测系统，并与环境保护行政主管部门联网，烟囱设置永久性监测口。

常乐公司 1-4 号燃煤机组已经安装锅炉烟气污染物自动连续监测系统，并与环境保护行政主管部门联网，烟囱设置永久性监测口，能够实时监测公司烟气排放情况。根据常乐公司的在线监测情况，常乐公司火电项目环保设施运行良好，烟气中各项污染物均能够达到超低排放的要求。常乐公司严格按照环保要求，监督做好环保设施运行维护工作，每月发布环保设施检查通报，对存在的问题进行整改，进一步提升在线监测设施的可靠性。在机组投运期间，及时购置污染治理设施，主要包括除尘系统、脱硫系统、脱硝系统等，在机组检修期间对环保设施同步检修，保证各项环保设施正常运行。

报告期内，常乐公司环保运营费用投入情况如下所示：

单位：万元

项目	2024年1-3月	2023年	2022年
环保运营费用投入	901.13	2,592.22	2,902.90

报告期内，常乐公司环保运营费用投入主要包括购买尿素、石灰石、化学药品等费用，其与常乐公司二氧化硫、氮氧化物的排放量基本匹配，具体情况如下：

项目	2024年1-3月	2023年度	2022年度
环保运营费用投入①（万元）	901.13	2,592.22	2,902.90
二氧化硫和氮氧化物排放量②（吨）	1,193.54	2,773.47	2,697.84
匹配度③=①/②（万元/吨）	0.76	0.93	1.08

综上所述，常乐公司污染物排放量符合排污许可证的规定，不存在超出许可限值排放的情形，主要污染物排放浓度符合《火电厂大气污染物排放标准》（GB13223-2011）、关于印发《全面实施燃煤电厂超低排放和节能改造工作方案》的通知（环发〔2015〕164号）规定的排放标准。常乐公司环保投资和相关费用成本支出情况与常乐公司生产经营所产生的污染基本相匹配，符合国家关于环境保护的要求。

### （十三）主要产品的质量控制情况

#### 1、质量控制标准

电力行业属于高度标准化的基础公用事业。常乐公司主营业务为火力发电，其质量控制的主要内容是确保发电设备安全稳定运行，符合电网公司关于入网的要求。常乐公司对于供电质量的控制主要是执行国家及电力行业的相关标准。

#### 2、质量控制措施

常乐公司为实现向电网公司输送稳定、合格电能的目标，建立了较为全面、完善的质量管理制度，具体包括《甘肃电投常乐发电有限责任公司生产设备设施缺陷管理制度》《甘肃电投常乐发电有限责任公司生产设备分工管理制度》《甘肃电投常乐发电有限责任公司安全生产应急管理制度》《甘肃电投常乐发电有限责任公司安全生产责任追究管理制度》等，保障生产运行稳定可控。

同时，常乐公司设有设备维护部、安健环部，设备维护部对主、辅设备运行、检修和技术改造实施全过程、全方位的技术监督管理工作；安健环部负责安全生产、环保、消防安全等监督管理工作，从而保证电力设备能够在安全、经济、稳定、环保的状态下运行，发电等各项生产流程稳定可靠。

### 3、出现的质量纠纷

报告期内，常乐公司与电网公司未出现过质量纠纷。

## 八、最近三年与股权转让、增资或改制相关的资产评估或估值情况

### （一）最近三年股权转让相关的资产评估情况

#### 1、最近三年股权转让的评估情况

常乐公司最近三年的股权转让情况参见本独立财务顾问报告“第四节 标的公司基本情况”之“二、历史沿革”之“（一）历史沿革”之“3、2022年3月，电投集团转让常乐公司34%股权给华润电力”。2022年3月，电投集团将其持有常乐公司的34%股权转让给华润电力。本次股权转让是为引进具有大型火电项目投资建设、运营管理、实现大机组超低排放的技术能力和资金实力的战略投资者。本次股权转让具备合理性、必要性。本次股权转让定价系依据经评估备案的净资产值确定，定价公允、合理。根据股权转让协议的约定，华润电力受让股权涉及的价款资金系其合法拥有的资金，已支付到位。该次评估情况具体如下：

北京北方亚事资产评估事务所（特殊普通合伙）以2020年12月31日作为评估基准日出具资产评估报告（北方亚事评报字[2021]第01-526号），以收益法结果作为最终评估结论。按收益法评估的常乐公司所有者权益价值为191,556.00万元，增值率51.63%。

#### 2、最近三年股权转让的评估与本次交易评估差异的原因及合理性

本次交易以2024年3月31日为评估基准日，选用收益法结果作为最终评估结论。以收益法评估，截至评估基准日，常乐公司100%股权的评估价值1,155,746.82万元。

本次交易与 2022 年 3 月股权转让评估均以收益法评估结果作为定价依据。两次估值定价差异主要体现在：

#### **(1) 时间间隔长**

2022 年 3 月股权转让的评估基准日为 2020 年 12 月 31 日，本次交易的评估基准日为 2024 年 3 月 31 日。两次评估之间相差 39 个月。在此期间，常乐公司的资产负债、盈利情况均发生了较大变化。

常乐公司注册资本由 2020 年末的 268,000.00 万元增加至 2024 年 3 月末 418,000.00 万元，实收资本由 118,700.00 万元增加至 368,000.00 万元。

#### **(2) 项目投产、建设进度不同**

常乐公司 4×1,000 MW 调峰火电项目 1-2 号机组分别于 2020 年 9 月、11 月投产发电，3-4 号机组于 2023 年 11 月、12 月投产发电。2022 年 3 月股权转让的评估基准日为 2020 年 12 月 31 日，该基准日的常乐公司 1-2 号机组刚投产不久，3-4 号机组尚未开工建设。本次交易评估基准日为 2024 年 3 月 31 日，常乐公司 4×1,000 MW 调峰火电项目的 1-4 号机组均已投产，且常乐公司二期 2×1,000 MW 扩建项目已于 2023 年 4 月开工建设，该扩建项目完工后，常乐公司总装机容量将达到 6,000 MW。

#### **(3) 转让基准日最近一年的盈利情况差距大**

2022 年 3 月股权转让评估基准日为 2020 年 12 月 31 日，2020 年常乐公司净利润未超过 1 亿元。本次交易评估基准日为 2024 年 3 月 31 日。2023 年常乐公司净利润接近 10 亿元，约为 2020 年的 10 倍。

#### **(4) 评估参数存在差异**

常乐公司 2022 年 3 月股权转让的评估机构为北京北方亚事资产评估事务所（特殊普通合伙），本次交易的评估机构为天健兴业，由于时间间隔较长，评估师在评估的过程中，选取的市场价格指数、评估假设、可比市场案例等不尽相同，亦会对评估结果造成一定的影响。

综上所述，常乐公司本次交易作价与前次转让估值之间存在差异具有合理性。

## （二）最近三年增资相关的作价情况

常乐公司最近三年的增资情况参见本独立财务顾问报告“第四节 标的公司基本情况”之“二、历史沿革”之“（一）历史沿革”之“5、2023年12月，常乐公司新增注册资本”。

最近三年，常乐公司发生的增资作价情况如下：

时间	交易行为	作价	原因
2023年12月	常乐公司增加注册资本15亿元，其中：电投集团认缴9.9亿元，华润电力认缴5.1亿元	1元/注册资本	原股东同比例增资，以满足2×1,000兆瓦扩建项目（即5-6号机组）投资需要

上述增资事项已履行必要的审议和批准程序，符合相关法律法规等规定。

## 九、交易标的涉及立项、环保、行业准入、用地、规划、施工建设等有关报批事项

本次交易标的为常乐公司66.00%股权，不涉及新增立项、环保、行业准入、用地、规划、建设许可等有关报批事项。

## 十、许可他人使用自己所有的资产或作为被许可方使用他人资产

截至本独立财务顾问报告签署日，常乐公司无许可他人使用自己所有的资产或作为被许可方使用他人资产的情形。

## 十一、主要会计政策及相关会计处理

### （一）主要会计政策

#### 1、固定资产

##### （1）固定资产确认条件

固定资产指为生产商品、提供劳务、出租或经营管理而持有的，使用寿命超过一个会计年度的有形资产。同时满足以下条件时予以确认：与该固定资产有关

的经济利益很可能流入企业；该固定资产的成本能够可靠地计量。

## (2) 固定资产分类和折旧方法

标的公司固定资产主要分为：房屋及建筑物、机器设备、电子设备、运输设备、其他设备等；折旧方法采用年限平均法。根据各类固定资产的性质和使用情况，确定固定资产的使用寿命和预计净残值。年度终了，对固定资产的使用寿命、预计净残值和折旧方法进行复核，如与原先估计数存在差异的，进行相应的调整。除已提足折旧仍继续使用的固定资产和单独计价入账的土地之外，所有固定资产均计提折旧。

资产类别	折旧方法	折旧年限（年）	残值率（%）	年折旧率（%）
房屋及建筑物	年限平均法	8-50年	0	12.5-2.0
机器设备	年限平均法	8-30年	0-3	12.5-3.23
电子设备	年限平均法	8-10年	3-5	12.12-9.7
运输设备	年限平均法	5-8年	0-5	20.00-11.88
其他设备	年限平均法	5年	0	20

## 2、在建工程

标的公司在建工程主要为自营方式建造和出包方式建造。在建工程结转为固定资产的标准和时点，以在建工程达到预定可使用状态为依据。预定可使用状态的判断标准，应符合下列情况之一：固定资产的实体建造（包括安装）工作已经全部完成或实质上已经全部完成；已经试生产或试运行，并且其结果表明资产能够正常运行或能够稳定地生产出合格产品，或者试运行结果表明其能够正常运转或营业；该项建造的固定资产上的支出金额很少或者几乎不再发生；所购建的固定资产已经达到设计或合同要求，或与设计或合同要求基本相符。

在建工程达到预定可使用状态时转入固定资产，具体转为固定资产的标准和时点为：

(1) 新建发电机组项目转固定资产的标准：通过机组满负荷试运行验收、正式进入商业运行，达到预定可使用状态。

(2) 发电机组技术改造转固定资产的标准：满足相关技术标准，调试验收

合格，达到预定可使用状态。

(3) 其他工程转固定资产的标准：达到预定可使用状态。

### 3、收入

标的公司在履行了合同中的履约义务，即在客户取得相关商品或服务控制权时，按照分摊至该项履约义务的交易价格确认收入。取得相关商品控制权，是指能够主导该商品的使用并从中获得几乎全部的经济利益。履约义务是指合同中标的公司向客户转让可明确区分商品的承诺。交易价格是指标的公司因向客户转让商品而预期有权收取的对价金额，不包括代第三方收取的款项以及标的公司预期将退还给客户的款项。

履约义务是在某一时段内履行、还是在某一时点履行，取决于合同条款及相关法律规定。如果履约义务是在某一时段内履行的，则标的公司按照履约进度确认收入。否则，标的公司于客户取得相关资产控制权的某一时点确认收入。

标的公司按照业务类型确定的收入确认具体原则和计量方法：

标的公司商品销售收入主要为电力产品收入。每月末，根据上网电量和国家有关部门批准执行的上网电价以及电力交易中心报价或销售合同确定的电价确认电力产品销售收入。

#### (二) 会计政策和会计估计与同行业或同类资产之间的差异及对拟购买资产利润的影响

标的公司的会计政策和会计估计系根据会计准则及行业特性确定，与同行业企业及同类资产之间不存在重大差异，不存在重大会计政策或会计估计差异对其利润产生影响的情形。

#### (三) 财务报表的编制基础和合并财务报表范围

标的公司的财务报表以持续经营为基础，根据实际发生的交易和事项，按照财政部颁布的《企业会计准则-基本准则》和具体会计准则等规定进行编制。

#### **（四）重大会计政策或会计估计与上市公司的差异**

报告期内，常乐公司的重大会计政策或会计估计与上市公司不存在重大差异。

#### **（五）行业特殊的会计处理政策**

报告期内，常乐公司不存在行业特殊的会计处理政策。



## 第五节 本次交易发行股份情况

### 一、发行股份及支付现金购买资产涉及的发行股份情况

本次交易上市公司拟向电投集团发行股份及支付现金购买其持有的常乐公司 66.00% 股权，交易作价 762,792.9012 万元。标的公司的评估情况如下表：

标的公司	100%股权评估值 (万元)	收购比例	交易对方	交易作价(万元)	评估报告文号
常乐公司	1,155,746.82	66.00%	电投集团	762,792.9012	天兴评报字 (2024)第 0794 号

本次发行股份及支付现金购买资产不以本次募集配套资金的成功实施为前提条件，最终配套融资发行成功与否或是否足额募集不影响本次发行股份及支付现金购买资产行为的实施。

#### (一) 发行股份的种类、面值及上市地点

本次交易中拟发行股份的种类为人民币 A 股普通股，每股面值为 1.00 元，上市地点为深交所。

#### (二) 发行股份的定价基准日和发行价格

##### 1、定价基准日

本次发行股份及支付现金购买资产的定价基准日为甘肃能源审议本次交易相关事项的第八届董事会第十二次会议决议公告日，即 2024 年 3 月 19 日。

##### 2、定价依据及发行价格

根据《重组管理办法》相关规定：上市公司发行股份的价格不得低于市场参考价的 80%。市场参考价为定价基准日前 20 个交易日、60 个交易日或者 120 个交易日的公司股票交易均价之一。交易均价的计算公式为：定价基准日前若干个交易日的公司股票交易均价=决议公告日前若干个交易日的公司股票交易总额/决议公告日前若干个交易日的公司股票交易总量。

经计算，上市公司本次发行股份及支付现金购买资产可选择的市场参考价为：

单位：元/股

市场参考价	交易均价	交易均价的 80%
前 20 个交易日	5.05	4.04
前 60 个交易日	5.38	4.31
前 120 个交易日	5.47	4.38

经上市公司与交易对方协商，本次购买资产股份发行价格确定为 5.10 元/股，不低于定价基准日前 20 个交易日上市公司股票交易均价的 80%，且不低于定价基准日前最近一期末（2022 年 12 月 31 日）经审计的归属于母公司普通股股东的每股净资产值（除权除息后）。

自定价基准日至发行日期间，上市公司如有派发股利、送红股、转增股本或配股等除权、除息行为，将按照如下公式对发行价格进行相应调整。具体调整方法如下：

假设调整前每股发行价格为  $P_0$ ，每股送股或转增股本数为  $N$ ，每股增发新股或配股数为  $K$ ，增发新股价或配股价为  $A$ ，每股派息为  $D$ ，调整后发行价格为  $P_1$ （调整值保留小数点后两位，最后一位实行四舍五入），则：

$$\text{派送股票股利或转增股本： } P_1 = P_0 / (1 + N)$$

$$\text{配股： } P_1 = (P_0 + AK) / (1 + K)$$

$$\text{上述两项同时进行： } P_1 = (P_0 + AK) / (1 + N + K)$$

$$\text{派送现金股利： } P_1 = P_0 - D$$

$$\text{上述三项同时进行： } P_1 = (P_0 - D + AK) / (1 + K + N)$$

上市公司于 2024 年 4 月 22 日召开的 2023 年度股东大会审议通过了《2023 年度利润分配预案》，以 2023 年度末上市公司总股本 1,600,540,535 股为基数，向全体股东每 10 股派发现金红利 1.1 元（含税），不送红股，也不进行资本公积金转增股本。截至本独立财务顾问报告签署日，上市公司本次利润分配已实施完毕，本次发行股份购买资产的发行价格相应调整为 4.99 元/股，具体计算过程如下：

$$\text{调整后的发行价格} = \text{调整前的发行价格} - \text{每股现金红利} = 5.10 - 0.11 = 4.99 \text{ 元/股。}$$

如中国证监会对发行价格的确定进行政策调整，则发行价格将作相应调整，具体调整方式以上市公司股东大会或董事会决议内容为准。

### （三）发行价格调整机制

本次交易不设置发行价格调整机制。在定价基准日至发行日期间，上市公司如有派息、送股、资本公积转增股本、配股等除权、除息事项，本次发行价格将按照中国证监会和深交所的相关规则进行相应调整。

### （四）发行对象

本次发行股份及支付现金购买资产的发行对象为电投集团。

### （五）发行数量

根据交易各方签署的协议，上市公司作为交易对价向交易对方发行的股份数量根据以下公式计算：发行股份数量=以发行股份形式向交易对方支付的交易对价÷发行价格。按上述公式计算的交易对方取得新增股份数量按照向下取整精确至股，不足一股部分计入资本公积。

根据评估机构出具的《资产评估报告》，标的公司的评估值为 1,155,746.82 万元，交易作价为 762,792.9012 万元，其中以发行股份形式向交易对方支付的交易对价为 652,792.9012 万元，发行价格为 4.99 元/股，根据上述发行股份购买资产的发行价格及确定的发行股份对价计算，本次购买资产向电投集团发行股份数量为 1,308,202,206 股，占本次发行股份购买资产完成后上市公司总股本的比例约为 44.97%。

发行股份及支付现金购买资产具体方案情况请见下表：

交易对方	标的资产	交易作价 (万元)	股份支付		现金支付(万元)
			金额(万元)	股数(股)	
电投集团	常乐公司 66.00%股权	762,792.9012	652,792.9012	1,308,202,206	110,000.00

本次发行股份购买资产最终的股份发行数量以经上市公司股东大会审议通过，经深交所审核通过并经中国证监会予以注册的发行数量为上限。在本次发行股份购买资产的定价基准日至发行日期间，上市公司如有派息、送股、资本公积

金转增股本、配股等除权、除息事项，本次发行股份数量也随之进行调整。

#### （六）锁定期安排

交易对方电投集团出具如下有关锁定期的承诺函：

“1、本公司在本次交易中取得的上市公司的股份自发行结束之日起 36 个月内不转让，包括但不限于通过证券市场公开转让或通过协议方式转让，也不委托他人管理或由上市公司回购（在本公司负有减值补偿义务的情况下，因减值补偿而由上市公司回购或无偿赠与的除外），但在同一实际控制人控制的不同主体之间转让的除外。本次交易完成后 6 个月内如上市公司股票连续 20 个交易日的收盘价低于本次交易的发行价，或者交易完成后 6 个月期末收盘价低于本次交易发行价的，本公司通过本次交易取得的上市公司股份的锁定期在上述锁定期基础上自动延长 6 个月。

2、本次交易完成后，本公司通过本次交易取得的上市公司股份因上市公司配股、送红股、转增股本等原因增持的部分，亦遵守上述股份锁定安排。

3、本公司在本次交易前已经持有的上市公司股份，自上市公司本次交易完成之日起 18 个月内不得转让。但是，在适用法律许可前提下的转让不受此限。

4、若上述股份锁定期与证券监管机构的最新监管意见不相符，将根据证券监管机构的监管意见进行相应调整。

5、本公司违反上述有关锁定期的约定给上市公司造成损失的，应补偿由此给上市公司造成的损失。”

上述锁定期届满后，将按照中国证监会及深交所的有关规定执行。

#### （七）过渡期间损益安排

自评估基准日起（不含评估基准日）至交割完成日止（含交割完成日）的期间为本次交易的过渡期。

过渡期内标的资产产生收益或因其他原因而增加的净资产部分由上市公司享有；过渡期内标的资产产生的亏损或因其他原因而减少的净资产部分，由交易对方在交割完成后且资产交割审计报告出具之日起 10 个工作日内以现金方式向

上市公司补足，该等须补足的金额以资产交割审计报告的内容为准。

若交割日为当月 15 日（含 15 日）之前，则期间损益审计基准日为上月月末；若交割日为当月 15 日之后，则期间损益审计基准日为当月月末。上市公司与交易对方共同确定交割审计基准日，交割审计基准日确定后，由上市公司聘请符合《证券法》规定的会计师事务所对标的资产在损益归属期间产生的损益进行审计，该会计师事务所出具的专项审计报告将作为各方确认标的资产在损益归属期间产生的损益之依据。

电投集团承诺，在过渡期间将对标的资产尽勤勉善良管理之义务，合理和正常管理、运营、使用该等资产。

#### **（八）滚存未分配利润安排**

上市公司在本次交易完成前的滚存未分配利润由本次交易完成后上市公司的新老股东共同享有。

#### **（九）支付现金购买资产的资金来源**

本次交易支付现金购买资产的资金来源为本次交易的配套募集资金。在本次发行股份募集配套资金到位之前，上市公司可根据实际情况以自筹资金先行支付，待募集资金到位后再予以置换。若本次募集配套资金不足或发行失败，公司将以自有或自筹资金支付。

## **二、本次募集配套资金发行股份情况**

### **（一）募集配套资金概况**

#### **1、发行股份的种类、面值及上市地点**

本次募集配套资金发行的股票种类为境内上市人民币普通股（A 股），每股面值为人民币 1.00 元，上市地点为深交所。

#### **2、发行对象及发行方式**

上市公司拟采用询价方式向不超过 35 名（含）符合条件的特定对象发行股份募集配套资金。

### 3、发行股份的价格、定价原则及合理性

本次募集配套资金的定价基准日为募集配套资金发行期首日。本次募集配套资金采取询价方式发行，发行价格不低于本次募集配套资金的定价基准日前 20 个交易日上市公司股票均价的 80%，且不低于配套募集资金发行前公司最近一期末经审计的归属于母公司普通股股东的每股净资产值（除权除息后（如有）），最终发行价格将由上市公司董事会根据股东大会的授权，按照中国证监会相关监管要求及相关法律、法规的规定，根据发行对象申购报价的情况，与本次募集配套资金的独立财务顾问（主承销商）协商确定。

自本次募集配套资金的定价基准日至股份发行完成期间，上市公司如有派息、送股、资本公积金转增股本、配股等除权、除息事项，发行价格将按照中国证监会、深交所的相关规则进行相应调整。

### 4、发行数量

本次募集配套资金总额预计不超过 190,000.00 万元，且不超过本次交易中上市公司发行股份购买资产交易金额的 100%，发行数量不超过本次发行股份及支付现金购买资产完成后上市公司总股本的 30%，即不超过 872,622,822 股。具体发行数量将根据本次募集配套资金总额和发行价格确定，最终股份发行数量将由公司股东大会授权董事会及其授权人士与承销机构在深交所审核通过以及中国证监会同意注册的方案范围内根据具体情况协商确定。

在本次向特定对象发行股票募集配套资金定价基准日至本次募集配套资金发行完成日期间，若上市公司发生派息、送股、资本公积金转增股本、配股等除权、除息事项，将根据中国证监会及深交所的相关规定对发行数量进行相应调整。

### 5、锁定期安排

本次募集配套资金项下发行对象所认购的公司新增股份自股份发行结束之日起 6 个月内不得转让。发行完成之日起至上述锁定期届满之日止，认购方基于本次交易取得的上市公司股份如有分配股票股利、资本公积金转增股本等除权事项新增获得的股份，亦遵守相应限售期的约定。前述锁定期届满之后认购方所取得的上市公司股票转让事宜按照中国证监会和深交所的有关规定执行。若锁定期

安排与证券监管机构的最新监管意见不相符，认购方将根据相关证券监管机构的监管意见进行相应调整。

## 6、滚存未分配利润安排

上市公司在本次交易完成前的滚存未分配利润由本次交易完成后上市公司的新老股东共同享有。

### (二) 募集配套资金用途及必要性

#### 1、本次募集配套资金的具体用途

本次募集配套资金拟在扣除中介机构费用及相关交易税费后，用于支付本次交易现金对价、常乐公司 2×1,000 兆瓦燃煤机组扩建项目建设，具体用途如下：

单位：万元

序号	项目名称	工程静态投资	拟使用募集资金金额
1	支付本次交易现金对价	-	110,000.00
2	常乐公司 2×1,000 兆瓦燃煤机组扩建项目	714,026.00	80,000.00
合计		-	190,000.00

本次募集配套资金以本次发行股份及支付现金购买资产交易的成功实施为前提条件，但募集配套资金的成功与否不影响发行股份及支付现金购买资产交易的实施。如募集配套资金未能获准实施或虽获准实施但小于拟使用募集资金金额，则不足部分由公司自筹资金支付，并根据募集配套资金用途的实际需求，对上述募集配套资金用途的资金投入顺序、金额及具体方式等事项进行适当调整。在本次配套募集资金到位之前，上市公司若根据实际情况自筹资金先行支出，在配套募集资金到位后，将使用配套募集资金置换已支出的自筹资金。

#### 2、本次募集配套资金的投资项目的具体情况

##### (1) 常乐公司 2×1,000 兆瓦燃煤机组扩建项目

###### 1) 项目概况

公司拟将本次募集资金中的 80,000.00 万元用于常乐公司 2×1,000 兆瓦燃煤机组扩建项目建设。该项目位于甘肃省酒泉市瓜州县柳沟物流园常乐电厂北侧，已取得不动产权证《甘（2024）瓜州县不动产权第 0000483 号》。本期建设规模

2×1,000 MW 高效超超临界的燃煤空冷发电机组，同步建设脱硫、脱硝装置。

## 2) 募集配套资金金额的使用计划和测算依据

本项目投资总额约 756,561.00 万元，其中建设总费用（工程动态投资）约 751,591.00 万元，工程静态投资约 714,026.00 万元，工程静态投资情况如下：

单位：万元

序号	工程或费用名称	建筑工程费	设备购置费	安装工程费	其他费用	合计
一	主辅生产工程	142,987.00	328,008.00	129,588.00	-	600,583.00
二	与厂址有关的单项工程	34,910.00	635.00	923.00	-	36,468.00
三	其他费用	-	-	-	44,014.00	44,014.00
四	基本预备费	-	-	-	32,961.00	32,961.00
	<b>工程静态投资</b>	<b>177,897.00</b>	<b>328,643.00</b>	<b>130,511.00</b>	<b>76,975.00</b>	<b>714,026.00</b>

本项目拟使用募集配套资金 80,000.00 万元，若募集配套资金未能实施或虽获准实施但小于拟使用募集资金金额，公司将利用自有资金或自筹资金解决不足部分。

## 3) 项目产能及经济效益分析

项目装机容量为 200 万千瓦，根据项目可行性研究报告，项目投资财务内部收益率为 7.53%（税后），投资回收期为 12.13 年（税后），经济效益良好。

## 4) 相关审批备案程序

该项目已取得《甘肃省发展和改革委员会关于甘肃电投常乐电厂 2×1,000 兆瓦燃煤机组扩建项目核准的批复》（甘发改能源〔2022〕577 号）、《甘肃省生态环境厅关于甘肃电投常乐电厂 2×1,000 兆瓦燃煤机组扩建项目环境影响报告书的批复》（甘环审发〔2023〕6 号）和《甘肃省发展和改革委员会关于甘肃电投常乐电厂 2×1,000 兆瓦燃煤机组扩建项目节能报告的审查意见》（甘发改办函〔2023〕12 号）。

## 5) 项目进展情况

项目已于 2023 年 4 月开工，预计 2025 年底建成投产。



(2) 补充流动资金的规模符合《监管规则适用指引——上市类第 1 号》1-1 的规定

本次募集配套资金不用于补充流动资金、偿还债务，因此不适用上述《监管规则适用指引——上市类第 1 号》1-1 规定的补充公司流动资金、偿还债务的相关规定。

### 3、本次募集配套资金的必要性

#### 1) 发挥火电“压舱石”的作用，保障甘肃省电力负荷供给

火电在我国占据主力电源地位，起着保供托底的“压舱石”作用。甘肃省电力负荷增长迅速，根据“十四五”规划，预计到 2025 年夏季大负荷时段电力缺额约 204 万千瓦，冬季大负荷时段缺额约 120 万千瓦。新能源发电稳定性不足，2023 年甘肃新能源发电日内波动幅度最大已达 1,700 万千瓦，平均波动超过 1,000 万千瓦，“大发时段消纳困难、小发时段保供紧张”的难题亟待破解。而预计到“十四五”末，甘肃跨省交换能力将超 5,000 万千瓦，年外送电量将突破千亿千瓦时，电力缺额将进一步扩大。

上市公司本次募集配套资金拟投的常乐公司 2×1,000 兆瓦燃煤机组扩建项目是甘肃省“十四五”期间的省列重大项目。工程建成后将为新能源提供良好的调峰和补偿作用，有利于满足全省电力负荷增长需求，发挥火电“压舱石”的作用，提高河西电网的安全稳定性。

#### 2) 助力构建新型电力系统的客观需要

《“十四五”现代能源体系规划》指出：加大力度规划建设以大型风光电基地为基础、以其周边清洁高效先进节能的煤电为支撑、以稳定安全可靠的特高压输变电线路为载体的新能源供给消纳体系。在碳达峰、碳中和战略目标下，未来以新能源为主体的新型电力系统更加需要源网荷储等各种要素之间互相协调配套。一是目前国内正处于以风、光为主的新能源装机快速增长的起步阶段，且国内装机高速增长将持续较长时间周期。由于新能源发电具有波动性、间歇性和不可预测性，新能源高比例接入电网后，增加了电网调峰、调频的压力，给电网安全运行带来巨大挑战；二是在储能和可再生能源技术取得重大突破前，电力系统向以

新能源为主体的新型电力系统转变是一个逐步适应、调整的长期过程。因此，在碳达峰前后相当长一段时间里，煤电仍将为我国的主体电源。

常乐公司2×1,000兆瓦燃煤机组扩建项目投运后将与大规模新能源打捆送往负荷中心，同时可有效支撑电力打捆外送，顺应未来电力系统的发展要求。本工程建成后将为新能源提供良好的调峰和补偿作用，满足甘肃省电力负荷增长需求，同时保障负荷高峰时段电网的安全稳定运行，提高河西电网的安全稳定性，对推动地方经济发展具有重要意义。

### 3) 扩大规模增强公司核心竞争力的客观需要

上市公司是以风、光、水等清洁能源为主的大型能源类企业。常乐公司2×1,000兆瓦燃煤机组扩建项目实施后甘肃能源将新增火电装机容量200万千瓦，同时依托甘肃省自然资源及西北煤炭资源优势，发电能力将得到有效提升。而火电资产注入也可以起到为清洁能源发电调峰的作用。该项目投资回报率良好，实施该等项目亦有助于进一步提升上市公司的盈利能力，同时进一步提升上市公司在中国西北地区的装机容量。

## （三）前次募集资金使用情况

### 1、前次募集资金的金额及到位情况

经中国证券监督管理委员会《关于核准甘肃电投能源发展股份有限公司非公开发行股票批复》（证监许可〔2022〕2841号）核准，公司非公开发行人民币普通股股票240,963,855股，募集资金总额为1,199,999,997.90元，扣除发行费用后的募集资金净额为1,192,367,013.14元。大信会计师事务所（特殊普通合伙）对募集资金的到位情况进行了验证，并于2022年12月29日出具了《甘肃电投能源发展股份有限公司验资报告》（大信验字〔2022〕第9-00008号），确认扣除保荐承销费用后的募集资金金额为1,193,207,545.08元（尚未扣除其他发行费用840,531.94元），已于2022年12月28日存入公司募集资金专项账户。

## 2、前次募集资金使用金额及当前余额

截至 2024 年 3 月 31 日，公司前次募集资金使用情况如下：

单位：万元

募集资金总额：120,000.00						已累计使用募集资金总额：119,327.30				
募集资金净额：119,236.70						各年度使用募集资金总额：				
变更用途的募集资金总额：0.00						2022 年：0.00				
变更用途的募集资金总额比例：0.00%						2023 年：105,852.45				
变更用途的募集资金总额比例：0.00%						2024 年 1-3 月：13,474.85				
投资项目			募集资金投资总额			截止日募集资金累计投资额			实际投资金额 与募集后承诺 投资金额的差 额	项目达到预定 可使用状态日 期（或截止日 项目完工程 度）
序号	承诺投资项目	实际投资项目	募集前承诺投 资金额	募集后承诺投 资金额	实际投资 金额	募集前承诺投 资金额	募集后承诺投 资金额	实际投资 金额		
1	玉门市麻黄滩 第一风电场 C 区 200 兆瓦项 目	玉门市麻黄滩 第一风电场 C 区 200 兆瓦项 目	25,352.35	25,352.35	25,354.65	25,352.35	25,352.35	25,354.65	2.30	2022 年 12 月 4 日
2	瓜州干河口 200MW 光伏 项目	瓜州干河口 200MW 光伏 项目	20,587.24	20,587.24	20,588.96	20,587.24	20,587.24	20,588.96	1.72	2023 年 4 月 22 日
3	永昌河清滩 300MW 光伏 发电项目	永昌河清滩 300MW 光伏 发电项目	30,792.19	30,792.19	30,793.50	30,792.19	30,792.19	30,793.50	1.31	2023 年 7 月 11 日
4	高台县盐池滩 100MW 风电 场项目	高台县盐池滩 100MW 风电 场项目	13,268.22	13,268.22	13,269.44	13,268.22	13,268.22	13,269.44	1.22	2023 年 7 月 1 日
5	补充流动资金	补充流动资金	30,000.00	30,000.00	29,320.75	30,000.00	30,000.00	29,320.75	-679.25	不适用
	<b>合计</b>		<b>120,000.00</b>	<b>120,000.00</b>	<b>119,327.30</b>	<b>120,000.00</b>	<b>120,000.00</b>	<b>119,327.30</b>	<b>-672.70</b>	

### (1) 前次募集资金投资项目的实施地点、实施方式变更情况

截至 2024 年 3 月 31 日，前次募集资金投资项目实施地点、实施方式未发生变更。

### (2) 前次募集资金投资项目先期投入及置换情况

根据上市公司《非公开发行股票预案（修订稿）》的安排，“公司本次非公开发行拟募集资金总额（含发行费用）不超过 120,000 万元（含 120,000 万元），扣除发行费用后的募集资金净额将用于玉门市麻黄滩第一风电场 C 区 200 兆瓦项目、瓜州干河口 200 MW 光伏项目、永昌河清滩 300 MW 光伏发电项目、高台县盐池滩 100 MW 风电场项目和补充流动资金。在本次非公开发行募集资金到位之前，公司将根据募集资金投资项目进度的实际情况以自筹资金先行投入，并在募集资金到位后按照相关规定的程序予以置换。”2023 年 3 月 29 日，公司已投入募投项目的自筹资金为 56,180.00 万元（含增值税）、已支付发行费用 84.05 万元（不含增值税）。2023 年 3 月 29 日，公司第八届董事会第五次会议、第八届监事会第四次会议审议通过了《关于使用募集资金置换先期投入募投项目和已支付发行费用自筹资金的议案》，同意公司使用募集资金 50,784.05 万元置换先期投入募投项目和已支付发行费用自筹资金。

大信会计师事务所（特殊普通合伙）、华龙证券股份有限公司分别出具了《甘肃电投能源发展股份有限公司使用募集资金置换先期投入募投项目和已支付发行费用自筹资金的审核报告》（大信专审字〔2023〕第 9-00015 号）、《华龙证券股份有限公司关于甘肃电投能源发展股份有限公司使用募集资金置换先期投入募投项目和已支付发行费用的自筹资金的专项核查意见》。

### 3、前次募集资金存放情况

截至 2024 年 3 月 31 日，公司累计使用募集资金 119,327.30 万元，前次募集资金专项账户开立及余额情况如下：

序号	账户名称	开户银行	银行账号	到账时存储金额（元）	报告期末存放余额（元）
1	甘肃电投能源发展股份有限公司	中信银行兰州分行营业部	8113301013300133040	250,000,000.00	0.00
2		浦发银行兰州滨河支行	48090078801700000560	200,000,000.00	0.00
3		中国银行兰州市会展中心支行	104084296183	150,000,000.00	0.00
4		甘肃银行营业部	61010100200021959	300,000,000.00	0.00
5		兰州银行万佳支行	101732000611968	293,207,545.08	0.00
6	甘肃酒泉汇能风电开发有限责任公司	兰州银行万佳支行	101732000618476	0.00	0.00
7	甘肃玉门汇能新能源开发有限责任公司	中信银行兰州渭源路支行	8113301012300136655	0.00	0.00
8	甘肃酒泉汇能风电开发有限责任公司瓜州分公司	浦发银行兰州滨河支行	48090078801900000585	0.00	0.00
9	甘肃电投永昌新能源有限责任公司	甘肃银行营业部	61010100200022352	0.00	0.00
10	甘肃电投辰旭高台风力发电有限公司	中国银行兰州市会展中心支行	104585448786	0.00	0.00
合计				1,193,207,545.08	0.00

#### （四）上市公司募集资金管理制度

为规范上市公司募集资金的存放、使用和管理，保证募集资金的安全，最大限度地保障投资者的合法权益，提高募集资金使用效率，根据《公司法》《证券法》《深圳证券交易所股票上市规则》《上市公司监管指引第2号——上市公司募集资金管理和使用的监管要求》《深圳证券交易所上市公司自律监管指引第1

号——主板上市公司规范运作》以及其他相关法律、法规和规范性文件的规定，结合上市公司的实际情况，上市公司于 2014 年 9 月制定了《募集资金使用管理办法》，并于 2022 年 3 月进行了修订。本次交易的配套募集资金将依据上市公司制定的《募集资金使用管理办法》进行管理和使用。该办法对募集资金存储、使用、用途变更、管理与监督进行了明确规定，本次募集资金的管理和使用将严格遵照上市公司相关内部控制制度执行。

#### （五）募集配套资金失败的补救措施

本次发行股份购买资产不以募集配套资金的成功实施为前提，最终募集配套资金成功与否不影响本次发行股份购买资产的实施。如果募集配套资金出现未能实施或融资金额低于预期的情形，上市公司将以包括但不限于自有资金、银行借款、发行公司债券等方式解决本次募集资金需求。

#### （六）募集配套资金对盈利预测和估值结果的影响

考虑到本次配套融资尚需获得深交所审核通过以及中国证监会同意注册，本次评估未以配套募集资金成功实施作为假设前提，本次配套募集资金成功与否并不影响标的公司的评估值。本次交易中对标的公司进行收益法评估是在其现有资产、运营方式等基础之上进行的，未考虑募集配套资金对标的公司经营的影响。

### 三、本次交易发行股份对上市公司主要财务指标的影响

根据大信会计出具的上市公司 2023 年度和 2024 年 1-3 月《备考审阅报告》，本次发行股份及支付现金购买资产前后上市公司最近一年及一期的主要财务数据和指标对比情况如下：

单位：万元

项目	2024 年 3 月 31 日/2024 年 1-3 月			2023 年 12 月 31 日/2023 年度		
	交易前	交易后（备考）	增幅	交易前	交易后（备考）	增幅
资产合计	2,034,845.89	3,370,417.14	65.64%	2,063,578.30	3,392,495.81	64.40%
负债合计	1,044,961.42	2,045,576.86	95.76%	1,080,305.90	2,131,140.28	97.27%
归属于母公司 所有者权益合计	875,222.45	1,058,893.28	20.99%	869,427.98	1,016,128.34	16.87%
营业收入	50,452.56	221,826.28	339.67%	264,092.80	696,811.32	163.85%

项目	2024年3月31日/2024年1-3月			2023年12月31日/2023年度		
	交易前	交易后（备考）	增幅	交易前	交易后（备考）	增幅
归属于母公司所有者的净利润	5,150.27	36,448.48	607.70%	52,107.29	117,190.16	124.90%
资产负债率	51.35%	60.69%	上升 9.34个 百分点	52.35%	62.82%	上升 10.47个 百分点
基本每股收益（元/股）	0.0322	0.1253	289.13%	0.3256	0.4029	23.74%
稀释每股收益（元/股）	0.0322	0.1253	289.13%	0.3256	0.4029	23.74%
归属于母公司所有者每股净资产（元/股）	5.47	3.64	-33.46%	5.43	3.49	-35.73%
全面摊薄净资产收益率	0.59%	3.44%	上升 2.85个 百分点	5.99%	11.53%	上升 5.54个 百分点

注1：基本每股收益=归属于母公司所有者的净利润/本次资产重组完成前后总股本，以上交易完成后分析均未考虑配套融资的影响。

注2：全面摊薄净资产收益率=归属于母公司所有者的净利润/期末归属于母公司所有者权益。

如上表所示，本次发行股份及支付现金购买资产完成后，上市公司的资产规模和营业收入、净利润等业绩指标均得以提升，不考虑配套融资的影响，2024年3月末/2024年1-3月，上市公司的归属于母公司所有者的权益和归属于母公司所有者的净利润将由交易前的875,222.45万元和5,150.27万元增至1,058,893.28万元和36,448.48万元，增幅分别为20.99%和607.70%；2023年末（度），上市公司的归属于母公司所有者的权益和归属于母公司所有者的净利润将由交易前的869,427.98万元和52,107.29万元增至1,016,128.34万元和117,190.16万元，增幅分别为16.87%和124.90%。

本次发行股份及支付现金购买资产完成后，上市公司的基本每股收益和净资产收益率均得以提升，2024年1-3月上市公司的基本每股收益和净资产收益率将由交易前的0.0322元/股和0.59%增至0.1253元/股和3.44%；2023年上市公司的基本每股收益和净资产收益率将由交易前的0.3256元/股和5.99%增至0.4029元/股和11.53%，有利于提升上市公司盈利能力，提高股东回报。

#### 四、本次交易对上市公司股权结构的影响

本次交易对上市公司股权结构的影响，详见本报告书“重大事项提示”之“三、本次交易对上市公司的影响”之“（二）本次交易对上市公司股权结构的影响”之说明。



## 第六节 标的资产评估情况

### 一、评估基本情况

#### (一) 评估概述

根据天健兴业出具并经甘肃省国资委备案的《评估报告》(天兴评报字(2024)第 0794 号),天健兴业以 2024 年 3 月 31 日为评估基准日,对常乐公司 100%股权分别采用了收益法和资产基础法进行评估,最终选用收益法评估结果作为本次评估结论。截至评估基准日,常乐公司 100%股权的评估情况如下:

单位:万元

标的公司	净资产	评估方法	评估值	增值额	增值率
常乐公司	444,955.82	收益法	1,155,746.82	710,791.00	159.74%
		资产基础法	558,024.07	113,068.25	25.41%

#### 1、收益法评估结果

截至评估基准日,常乐公司总资产账面价值为 1,335,571.26 万元,总负债账面价值为 890,615.44 万元,净资产账面价值为 444,955.82 万元。

经收益法评估,截至评估基准日,常乐公司股东全部权益价值为 1,155,746.82 万元,评估增值 710,791.00 万元,增值率为 159.74%。

本次交易选取收益法的评估结果作为作价依据。

#### 2、资产基础法评估结果

经资产基础法评估,截至评估基准日,常乐公司总资产账面价值为 1,335,571.26 万元,评估价值为 1,448,639.51 万元,增值额为 113,068.25 万元,增值率为 8.47%;总负债账面价值为 890,615.44 万元,评估价值为 890,615.44 万元,无增减值;净资产账面价值为 444,955.82 万元,评估价值为 558,024.07 万元,增值额为 113,068.25 万元,增值率为 25.41%。

资产基础法评估结果具体如下:

单位：万元

项目	账面价值	评估值	增值额	增值率 (%)
流动资产	188,000.57	187,994.14	-6.43	-0.00
非流动资产	1,147,570.69	1,260,645.37	113,074.68	9.85
其中：长期股权投资	-	-	-	-
投资性房地产	-	-	-	-
固定资产	948,633.61	1,055,928.37	107,294.77	11.31
在建工程	57,601.96	57,609.44	7.48	0.01
无形资产	6,856.23	12,628.67	5,772.44	84.19
其中：土地使用权	6,715.21	12,482.04	5,766.83	85.88
其他非流动资产	134,478.90	134,478.90	-	-
资产总计	1,335,571.26	1,448,639.51	113,068.25	8.47
流动负债	186,883.11	186,883.11	-	-
非流动负债	703,732.33	703,732.33	-	-
负债合计	890,615.44	890,615.44	-	-
净资产（所有者权益）	444,955.82	558,024.07	113,068.25	25.41

在资产基础法下，流动资产评估值为 187,994.14 万元，评估减值 6.43 万元。非流动资产评估值为 1,260,645.37 万元，评估增值 113,074.68 万元，增值率为 9.85%。

流动资产评估减值主要是由存货中的原材料评估减值所致，原材料减值原因主要为，企业购入的 1-3 年期金属材质原材料，受购置期至评估基准日同类工业品出厂价格略有下降的市场因素影响，评估略有减值。

非流动资产增值主要系固定资产评估增值所致，受近年来电力装备市场影响，主设备价格上涨，被评估单位固定资产中的机器设备净值经评估后增值 91,955.45 万元，评估增值率为 13.51%。

## （二）不同评估方法的评估值差异及原因

收益法评估后的股东全部权益价值为 1,155,746.82 万元，资产基础法评估后的股东全部权益价值为 558,024.07 万元，两者相差 597,722.75 万元，差异率为 107.11%。收益法评估结果高于资产基础法评估结果，主要原因为：

## 1、常乐公司区位优势明显、燃煤成本较低

常乐公司位于甘肃省酒泉市瓜州县，地处河西走廊西端，是甘、新、青、蒙四省的通衢之地。东连中国石油城玉门，西接国际旅游名城敦煌，南北与肃北蒙古族自治县毗连，西北与新疆哈密市接壤，是甘肃省的西部门户，县域地貌特征主要为戈壁荒滩，地形平坦开阔，联结甘肃新疆的国家骨干交通线均经由此地，交通便利，经济发展快，具备建设大型火电厂的有利条件。

常乐公司厂址南靠兰新铁路，临近新疆哈密地区，可以利用新疆哈密丰富的煤炭资源，降低煤炭采购成本，与新能源打捆送往华中地区等负荷中心，有利于实现大范围内资源优化配置，对于实施西电东送战略具有重要的现实意义，具备较大的区位优势。

## 2、配套祁韶直流使得常乐公司发电利用小时较高

2014年4月，国家能源局发布了《国家能源局关于做好甘肃河西走廊清洁能源基地建设有关要求的通知》（国能新能〔2014〕171号），该通知明确了酒泉至湖南特高压直流输电工程输送容量为800万千瓦。电源项目构成按火电600万千瓦（其中，新建400万千瓦、网上汇集200万千瓦）、风电700万千瓦、光伏发电280万千瓦初步安排。常乐公司1-4号机组（400万千瓦）作为甘肃至湖南±800千伏特高压直流输电工程的唯一配套调峰火电项目，发电利用小时能够得到保障。

### （三）选取收益法评估作价的原因

资产基础法为从资产重置的角度评价资产的公平市场价值，仅能反映企业资产的自身价值，而不能全面、合理的体现各项资产综合的获利能力及企业的成长性，并且也无法涵盖诸如在区域优势、资源优势、在手合同、管理团队等无形资产的价值。

收益法是采用预期收益折现的途径来评估企业价值，不仅考虑了企业以会计原则计量的资产，同时也考虑了在资产负债表中无法反映的企业实际拥有或控制的资源，如区域优势、资源优势、在手合同、管理团队等，而该等资源对企业的贡献均体现在企业的净现金流中，所以，收益法的评估结论能更好体现企业整体的盈利能力。特别是被评估单位位于甘肃省酒泉市瓜州县，厂址南靠兰新铁路，

临近新疆哈密地区，新疆哈密优质低价的煤炭资源可以就近运输，运输距离短、运输费用低，使得被评估单位较其他区域发电企业具有直接的成本优势；其次被评估单位的 1-4 号发电机组为祁韶直流配套调峰火电项目，优先在湖南消纳，被评估单位在手的《甘肃省人民政府、湖南省人民政府、国家电网有限公司关于甘肃酒泉至湖南湘潭特高压直流输电工程长期送受电合作协议》及补充协议使被评估单位 1-4 号发电机组较高的发电利用小时能够得到保障。

资产的价值通常不是基于重新购建该等资产所花费的成本，而是基于市场参与者对未来收益的预期。评估师经过对被评估单位财务状况的调查及经营状况分析，结合本次资产评估对象、评估目的，适用的价值类型，经过比较分析，认为收益法的评估结论能更全面、合理地反映企业的内含价值和资源特点，故本次评估采用收益法评估结果作为本次评估的最终评估结论。

## 二、主要评估假设

### （一）一般假设

1、交易假设：假定所有待评估资产已经处在交易过程中，评估师根据待评估资产的交易条件等模拟市场进行估价。

2、公开市场假设：公开市场假设是对资产拟进入的市场的条件以及资产在这样的市场条件下接受何种影响的一种假定。公开市场是指充分发达与完善的市场条件，是指一个有自愿的买方和卖方的竞争性市场，在这个市场上，买方和卖方的地位平等，都有获取足够市场信息的机会和时间，买卖双方的交易都是在自愿的、理智的、非强制性或不受限制的条件下进行。

3、持续使用假设：持续使用假设是对资产拟进入市场的条件以及资产在这样的市场条件下的资产状态的一种假定。首先被评估资产正处于使用状态，其次假定处于使用状态的资产还将继续使用下去。在持续使用假设条件下，没有考虑资产用途转换或者最佳利用条件，其评估结果的使用范围受到限制。

4、企业持续经营假设：是将企业整体资产作为评估对象而作出的评估假定。即企业作为经营主体，在所处的外部环境下，按照经营目标，持续经营下去。企业经营者负责并有能力担当责任；企业合法经营，并能够获取适当利润，以维持持续经营能力。

## （二）收益法评估假设

1、国家现行的有关法律、法规及政策，国家宏观经济形势无重大变化；本次交易各方所处地区的政治、经济和社会环境无重大变化；无其他不可预测和不可抗力因素造成的重大不利影响。

2、针对评估基准日资产的实际状况，假设企业持续经营。

3、假设公司的经营者是负责的，且公司管理层有能力担当其职务。

4、除非另有说明，假设公司完全遵守所有有关的法律和法规。

5、假设公司未来将采取的会计政策和编写本次评估报告时所采用的会计政策在重要方面基本一致。

6、假设公司在现有的管理方式和管理水平的基础上，经营范围、方式与现时方向保持一致。

7、有关利率、汇率、赋税基准及税率，政策性征收费用等不发生重大变化。

8、无其他人力不可抗拒因素及不可预见因素对企业造成重大不利影响。

9、假设被评估单位能够持续获得国家有权部门颁发的电力业务许可业务资质。

10、根据《甘肃省人民政府、湖南省人民政府、国家电网有限公司关于甘肃酒泉至湖南湘潭特高压直流输电工程长期送受电合作协议》及补充协议，被评估单位作为祁韶直流配套调峰火电项目，优先在湖南消纳，该协议有效期为 20 年，假设协议到期后常乐公司仍为祁韶直流的配套调峰火电，常乐公司 1-4 号机组仍然优先向湖南送电。

11、评估基准日被评估单位享受西部大开发企业所得税优惠政策，该政策于 2030 年 12 月 31 日到期，假设到期后被评估单位按照 25% 所得税税率执行。

12、假设 3-4 号机组目前的工程建设成本账面暂估金额与实际结算金额无重大差异。

13、假设被评估单位二期 5-6 号机组分别于 2025 年 10 月及 2025 年 12 月并

网发电及实际建设投资金额与本次采用的投资金额无重大差异。

14、假设影响常乐公司重要销售渠道的“祁韶±800kV 特高压直流输电工程”能够持续正常向湖南输电，无不可预测之中断。

15、假设企业预测年度现金流入为平均流入，现金流出为平均流出。

16、假设评估基准日后企业的产品或服务保持目前的市场竞争态势。

### 三、收益法评估具体情况

#### （一）收益法评估模型

本次收益法评估采用现金流量折现法，选取的现金流量口径为企业自由现金流，通过对企业整体价值的评估来间接获得股东全部权益价值。

本次评估以未来若干年度内的企业自由现金净流量作为依据，采用适当折现率折现后加总计算得出企业整体营业性资产的价值，然后再加上溢余资产、非经营性资产价值减去有息债务得出股东全部权益价值。

#### 1、评估模型

本次评估选用的是现金流量折现法，将企业自由现金流量作为企业预期收益的量化指标，并使用与之匹配的加权平均资本成本模型（WACC）计算折现率。

#### 2、计算公式

$$E=V-D \quad \text{公式一}$$

$$V=P+C_1+C_2+E \quad \text{公式二}$$

上式中：

E：股东全部权益价值；

V：企业价值；

D：付息债务评估价值；

P：经营性资产评估价值；

C<sub>1</sub>：溢余资产评估价值；

C<sub>2</sub>: 非经营性资产评估价值;

E: 长期股权投资评估价值。

其中, 公式二中经营性资产评估价值 P 按如下公式求取:

$$P = \sum_{t=1}^n \left[ R_t \times (1 + r)^{-t} \right] + \frac{R_{n+1}}{(r - g)} \times (1 + r)^{-n} \quad \text{公式三}$$

上式前半部分为明确预测期价值, 后半部分为永续期价值(终值)。

公式三中:

R<sub>t</sub>: 明确预测期的第 t 期的企业自由现金流;

t: 明确预测期期数 1, 2, 3, …, n;

r: 折现率;

R<sub>n+1</sub>: 永续期企业自由现金流;

g: 永续期的增长率, 本次评估 g=0;

n: 明确预测期第末年。

### 3、收益期的确定

企业价值评估中的收益期限通常是指企业未来获取收益的年限。为了合理预测企业未来收益, 根据企业生产经营的特点以及有关法律法规、契约和合同等, 可将企业的收益期限划分为有限期限和无限期限。

### 4、预期收益的确定

本次将企业自由现金流量作为企业预期收益的量化指标。

企业自由现金流量就是在支付了经营费用和所得税之后, 向公司权利要求者支付现金之前的全部现金流。其计算公式为:

企业自由现金流量 = 税后净利润 + 折旧与摊销 + 利息费用 × (1 - 税率 T) - 资本性支出 - 营运资金变动

### 5、折现率的确定

确定折现率有多种方法和途径，按照收益额与折现率口径一致的原则，本次评估收益额口径为企业自由现金流，则折现率选取加权平均资本成本（WACC）确定。

## 6、付息债务价值的确定

付息债务是包括企业的一年内到期的非流动负债、长期借款，按其市场价值确定。

## 7、溢余资产及非经营性资产价值的确定

溢余资产是指与企业收益无直接关系的，超过企业经营所需的多余资产，一般指超额货币资金和交易性金融资产等；非经营性资产是指与企业收益无直接关系的资产。对该类资产单独进行评估。

### （二）收益期限及预测期的说明

企业价值评估中的收益期限通常是指企业未来获取收益的年限。为了合理预测企业未来收益，根据企业生产经营的特点以及有关法律法规、契约和合同等，可将企业的收益期限划分为有限期限和无限期限。

由于评估基准日被评估单位经营正常，没有对影响企业继续经营的核心资产的使用年限进行限定和对企业生产经营期限、投资者所有权期限等进行限定，并可以通过延续方式永续使用。故本次评估报告假设被评估单位评估基准日后永续经营，相应的收益期限为无限期限。由于企业近期的收益可以相对合理地预测，而远期收益预测的合理性相对较差，按照一般评估惯例，评估人员将企业的收益期限划分为明确预测期间和明确预测期后两个阶段，即经营性业务价值=明确预测期价值+明确预测期后价值（终值）。

评估人员经过综合分析，确定评估基准日至 2032 年为明确预测期，2032 年以后为永续期。

### （三）折现率的确定

#### 1、折现率模型的选取

折现率应该与预期收益的口径保持一致。由于本次评估报告选用的是企业现



金流折现模型，预期收益口径为企业现金流，故相应的折现率选取加权平均资本成本（WACC），计算公式如下：

$$WACC = K_e \times \frac{E}{D + E} + K_d \times (1 - t) \times \frac{D}{D + E}$$

式中：

WACC：加权平均资本成本；

E：权益的市场价值；

D：债务的市场价值；

$K_e$ ：权益资本成本；

$K_d$ ：债务资本成本；

T：被评估单位的所得税税率。

加权平均资本成本 WACC 计算公式中，权益资本成本  $K_e$  按照国际惯常作法采用资本资产定价模型（CAPM）估算，计算公式如下：

$$K_e = R_f + \beta \times MRP + R_c$$

式中：

$K_e$ ：权益资本成本；

$R_f$ ：无风险收益率；

$\beta$ ：权益系统风险系数；

MRP：市场风险溢价；

$R_c$ ：企业特定风险调整系数；

T：被评估单位的所得税税率。

## 2、折现率具体参数的确定

### （1）无风险收益率的确定

国债收益率通常被认为是无风险的，因为持有该债权到期不能兑付的风险很

小，可以忽略不计。根据 WIND 资讯所披露的信息，10 年期国债在评估基准日的到期年收益率为 2.29%，本次评估报告以 2.29%作为无风险收益率。

## (2) 贝塔系数 $\beta_L$ 的确定

### 1) 计算公式

被评估单位的权益系统风险系数计算公式如下：

$$\beta_L = [1 + (1 - t) \times D/E] \times \beta_U$$

式中：

$\beta_L$ ：有财务杠杆的 Beta；

$\beta_U$ ：无财务杠杆的 Beta；

T：被评估单位的所得税税率；

D/E：被评估单位的目标资本结构。

### 2) 被评估单位无财务杠杆 $\beta_U$ 的确定

根据被评估单位的业务特点，评估人员通过 WIND 资讯查询了 3 家沪深 A 股可比上市公司的  $\beta_L$  值（起始交易日期：2022 年 03 月 31 日；截止交易日期：2024 年 03 月 31 日），然后根据可比上市公司的所得税率、资本结构换算成  $\beta_U$  值。在计算资本结构时 D、E 按市场价值确定。将计算出来的  $\beta_U$  取平均值 0.4547 作为被评估单位的  $\beta_U$  值，具体数据见下表：

股票代码	公司简称	$\beta_L$ 值	$\beta_U$ 值
000690.SZ	宝新能源	0.4823	0.3134
000899.SZ	赣能股份	1.0167	0.5754
600863.SH	内蒙华电	0.6233	0.4754
平均值			0.4547

### 3) 被评估单位资本结构 D/E 的确定

经过分析，被评估单位的资本结构随着企业不同的发展阶段进行变化。本次评估，评估人员考察了整个项目的运行周期情况并进行分析，企业主要资产的使用寿命均为 30 年，因此从建设期开始评估人员考察了项目的 30 年资本结构。在

整个项目周期内企业主要处于 2 个阶段：第一个阶段为项目建设阶段，在此阶段企业通过股权注资及借款资金进行建设项目，此阶段中借款余额会随着项目建设完成度的提高而增加，当项目建设完成时借款余额为最高金额。第二个阶段为项目运营阶段，在此阶段随着企业经营现金流的持续流入借款余额将会逐步下降，直至项目长期借款降低为 0。因此本次评估在考察了项目的 30 年实际资本结构的基础上按照项目周期的平均实际资本结构 36.20%作为被评估单位的目标资本结构。

#### 4) $\beta_L$ 计算结果

将上述确定的参数代入权益系统风险系数计算公式，计算得出被评估单位的权益系统风险系数。

$$\begin{aligned}\beta_L &= [1 + (1 - t) \times D/E] \times \beta_U \\ &= 0.5947\end{aligned}$$

#### (3) 市场风险溢价的确定

采用中国证券市场指数测算市场风险溢价，市场风险溢价用公式表示为：

$$\text{中国市场风险溢价} = \text{中国股票市场平均收益率} - \text{中国无风险利率}$$

其中，中国股票市场平均收益率以沪深 300 指数月数据为基础，时间跨度从指数发布之日（2002 年 1 月）起至评估基准日止，数据来源于 WIND 资讯行情数据库，采用算术平均方法进行测算；无风险利率以 10 年期国债到期收益率代表，数据来源于中国资产评估协会官网（<http://www.cas.org.cn/>）。

以 2024 年 3 月 31 日为基准日，经测算中国市场风险溢价为 7.38%。

#### (4) 企业特定风险调整系数的确定

企业特定风险调整系数指的是企业相对于同行业企业的特定风险，影响因素主要有：1) 企业所处经营阶段；2) 历史经营状况；3) 公司内部管理及控制机制；4) 企业经营规模；5) 对主要客户及供应商的依赖；6) 财务风险；7) 法律、环保等方面的风险。

综合考虑上述因素，评估师将本次评估中的个别风险报酬率确定为 3%。

## (5) 折现率计算结果

### 1) 计算权益资本成本

将上述确定的参数代入权益资本成本计算公式，计算得出被评估单位的权益资本成本。

$$\begin{aligned} K_e &= R_f + \beta \times MRP + R_c \\ &= 9.68\% \end{aligned}$$

### 2) 计算债务资本成本

本次评估税前债务资本成本参考全国银行间同业拆借中心公布的贷款市场报价利率（5 年期 LPR）3.95%确定。

### 3) 计算加权平均资本成本

$$\begin{aligned} WACC &= K_e \times \frac{E}{D+E} + K_d \times (1-t) \times \frac{D}{D+E} \\ &= 8.00\% \end{aligned}$$

## (6) 永续期的折现率确定

永续期折现率的计算过程与预测期相同。企业税费优惠政策享受到 2030 年结束，2031 年及之后的所得税税率是 25%。

将相关数据代入上式计算得出永续期折现率 r 为 7.80%。

## (四) 经营性业务价值的估算及分析过程

收益预测范围：预测口径为常乐公司单体报表口径，预测范围为常乐公司经营业务，包括电力产品。

收益预测基准：本次评估收益预测是常乐公司根据已经中国注册会计师审计的被评估单位 2022-2024 年 1-3 月的会计报表，以近两年一期的经营业绩为基础，遵循我国现行的有关法律、法规的规定，根据国家宏观政策，研究了所处行业市场的现状与前景，分析了被评估单位的优势与劣势，尤其是所面临的市场环境和未来的发展前景及潜力，并依据被评估单位战略规划，经过综合分析研究由被评

估单位编制并提供给评估机构。评估人员与委托人、被评估单位和其他相关当事人讨论了被评估单位未来各种可能性，结合被评估单位的人力资源、技术水平、资本结构、经营状况、历史业绩、发展趋势，考虑宏观经济因素、所在行业现状与发展前景，分析了未来收益预测资料与评估目的、评估假设、价值类型的适用性和一致性。被评估单位未来收益预测说明如下：

## 1、营业收入预测

被评估单位的主营业务为发电收入，历史年度的营业收入情况如下：

单位：万元

项目	2022年	2023年	2024年1-3月
发电收入（1-4号机组）	361,449.24	432,407.47	171,266.78
固定资产出租	4.73	4.57	19.44
灰渣固废收入	189.11	306.15	74.55
其他业务	40.02	0.33	12.94
<b>营业收入合计</b>	<b>361,683.09</b>	<b>432,718.52</b>	<b>171,373.72</b>

### （1）主营业务收入的预测

常乐公司向评估人员提供了项目可行性研究报告、历史年度的发电量、结算电量等资料，在此基础上，对售电收入进行预测。

发电量=机组装机容量×年均发电利用小时

售电量=发电量×（1-厂用及线损电率）

售电收入=售电量×不含税电价

#### 1) 机组装机容量

被评估单位评估基准日运行总装机容量 4×1,000MW（1-4号机组），在建装机容量 2×1,000MW（5-6号机组）。

#### 2) 年均发电利用小时

##### ①总装机容量 4×1,000MW（1-4号机组）的利用小时数

##### A.历史发电利用小时分析

常乐公司历史发电利用小时及上网小时如下所示：

项目	2022 年	2023 年	2024 年 1-3 月
发电小时	5,759.80	6,237.07	1,443.77
厂用及线损	4.94%	4.77%	4.59%
上网小时	5,475.39	5,939.36	1,377.58
其中：			
送湖南	5,428.31	5,547.32	1,292.39
年度计划	4,543.14	4,475.36	1,283.03
月度增量	885.17	1,071.96	9.35
送其他	47.07	392.03	85.19

2022 年全年发电利用小时数 5,759.80 小时，年度送湖南签约电量 96 亿千瓦时，实际完成 90.86 亿千瓦时（折合 4,543.14 小时），年度中长协完成比例是 94.65%。月度补充送湖南 17.70 亿千瓦时（折合 885.17 小时），外送其他地区电量 0.94 亿千瓦时（折合 47.07 小时）。

2023 年 11 月-12 月 3 号机组及 4 号机组分别投产，其中 3-4 号机组 2023 年未向湖南送电，主要向青海、甘肃等地送电。2023 年全年平均发电容量为 2,273.80MW，全年发电利用小时数为 6,237.07 小时，年度送湖南签约电量 95.12 亿千瓦时，实际完成 89.51 亿千瓦时（折合 4,475.36 小时），年度中长协完成比例是 94.10%。月度补充送湖南交易电量 25.09 亿千瓦时，实际完成送湖南电量 21.44 亿千瓦时（折合 1,071.96 小时），电量完成比例 85.45%；拓展其他省间（甘肃、青海、西北网损）外送电量 26.61 亿千瓦时，实际完成上网电量 24.10 亿千瓦时（折合 392.03 小时），电量完成比例 90.57%。

2024 年 1-3 月份平均发电容量为 4,000MW，一季度发电利用小时数为 1,443.77 小时，交易电量 55.10 亿千瓦时（折合 1,377.58 小时），年度送湖南实际完成 51.32 亿千瓦时（折合 1,283.03 小时）。月度补充送湖南电量 0.37 亿千瓦时（折合 9.35 小时），外送其他地区 3.41 亿千瓦时（折合 85.19 小时）。

通过上述数据分析，2022 年至 2023 年常乐公司发电利用小时较高的原因主要为：1) 湖南电力缺口较大，2020 年投产的 1-2 号机组发电小时有祁韶直流的年度计划作为保障基础，叠加月度增量需求较高造成发电利用小时较高；2) 2023

年 11 月份至 12 月份 3-4 号机组投入使用，虽当时暂未纳入送湖南计划内，但 11 月中旬是市场缺电高峰，外送甘肃及青海电量较高，导致 2023 年度拓展其他省间的发电利用小时较高。

## B.未来发电利用小时预测

湖南省政府 2023 年底发布的《湖南省新型电力系统发展规划纲要》对湖南面临的挑战分析：“我省缺煤无油乏气、整体处于全国能源流向末端和受端的基本省情没有变，仍面临能源资源禀赋不足、时空分布不均等问题。一是能源对外依存度高，长期维持在 80%左右，居全国第 7，能源安全保障压力长期存在。二是新能源资源禀赋不优、发电效率不高，2022 年风电、光伏发电利用小时数排名全国第 18、第 29。三是我省电力生产和消费呈逆向分布，火电装机占比低于全国平均水平，水电作为主力电源调节性能不足，新能源反调峰特性显著，风电机组冬季结冰退备现象严重，电力供需季节性亏缺和盈余并存。四是全省用电结构不优，负荷尖峰特性突出，最大峰谷差率多年居全国第 1，民生保供和系统调节压力大。五是电煤运输成本全国最高，煤电、新能源上网基准电价居全国第 2，工商业用电占比低，拉高终端用能成本。”从上述纲要来看，湖南省能源保障压力长期存在，电力对外依存度较高。

2014 年 4 月，国家能源局发布了《国家能源局关于做好甘肃河西走廊清洁能源基地建设有关要求的通知》（国能新能〔2014〕171 号），该通知明确了酒泉至湖南特高压直流输电工程输送容量为 800 万千瓦。电源项目构成按火电 600 万千瓦（其中，新建 400 万千瓦、网上汇集 200 万千瓦）、风电 700 万千瓦、光伏发电 280 万千瓦初步安排。常乐公司 1-4 号机组（400 万千瓦）作为甘肃至湖南±800 千伏特高压直流输电工程的唯一配套调峰火电项目，发电利用小时能够得到保障。

常乐公司 2021-2023 年机组一季度发电利用小时数分别为 1,170 小时、1,402 小时、1,882 小时，一季度占当年全年发电量比例 21.86%、24.35%、32.68%。2021-2023 年因祁韶直流利用率逐步提升，同时叠加湖南水电发电量连续三年下降，考虑 2024 年湖南水电来水正常，较 2023 年增长较多，祁韶直流通道全年计划已排满等情况，综合考虑 2021-2023 年一季度送湖南占全年电量比例，按照 2024 年

一季度占全年发电量比例 29%测算，预计 2024 年全年发电量利用小时在 5,000 小时左右。另外根据常乐公司与国网湖南省电力有限公司网签订的《2024-2028 年甘肃电投常乐电厂送电湖南交易价格协议》约定，年度计划送湖南签约电量按照单机 5,000 发电利用小时安排，因此根据年度送湖南完成率、拓展其他省间电量等综合分析，本次评估按照 5,000 小时预测 1-4 号机组未来的发电利用小时。

## ②在建装机容量 2×1,000MW（5-6 号机组）的利用小时数

火电具有调节性强、可靠性高等优势，是满足经济社会发展用电需求、实现双碳目标的重要支撑电源。根据国家新能源监测预警中心数据，2023 年全国弃风率为 2.7%，弃光率为 2%，三北地区分化严重，甘肃弃风率高达 5%。预计十四五期间，甘肃省新增新能源装机约为 58,100MW。大规模新能源的接入对系统调峰调频、无功电压控制等带来巨大影响，5-6 号机组电厂就近调峰，可减少电网输电通道上的潮流。常乐公司 5-6 号机组作为采用超超临界发电技术、单机 100 万千瓦的先进火电机组，具有火电兜底保供的属性，能够改善能源供应结构，满足甘肃省负荷发展需要，提高电网安全稳定运行水平，提升系统调峰能力，促进新能源消纳，助力河西走廊清洁能源基地建设。

根据甘肃工信厅披露的火电发电利用小时显示，2021-2023 年火电发电利用小时分别为 4,971 小时、5,063 小时及 4,676 小时，2022 年略高于 2021 年。2024 年 1-2 月甘肃省完成发电量 370.13 亿千瓦时，同比增长 16.18%。在发电量快速增长的条件下，2024 年 1-2 月甘肃省内火电发电利用小时数为 872 小时，同比减少 8 小时，而全省发电设备平均利用小时数为 391 小时，同比减少 74 小时，下降 15.91%。从历史发电利用小时趋势来看，2024-2025 年火电发电利用小时整体呈下降趋势。根据甘肃省人民政府办公厅关于印发《甘肃省“十四五”能源发展规划的通知》，2025 年底火电装机达 3,558 万千瓦，年增长率达 10.03%，2025 年底风电装机容量达 2,480 万千瓦，年增长率为 22.92%，光伏发电容量达 3,203 万千瓦，年增长率为 33.97%。预计 2025 年可再生能源发电量达到全社会用电量的 60%左右。快速增长的火电装机规模及可再生能源发电量的提高将会降低火电平均发电利用小时，据此预计 2026 年火电平均利用小时将降至 4,000 小时左右。

从另一方面来看，火电机组深度调峰的意义主要在于应对电力系统中的用电



负荷不均匀性，以及新能源发电的不稳定性。火电机组深度调峰的目的之一是积极响应国家关于“碳达峰、碳中和”的政策，通过最大限度地消纳新能源（如风电、光伏等）来减少传统火电的发电量，但发展可再生能源也离不开火电作为保底支撑和调节电源，最终实现包括可再生能源发电在内的各类电源与火电平衡、共生。

因此未来年度考虑常乐公司 5-6 号机组属于高参数、节能机组，同时在省内发电成本处于较低水平，参加省内电力市场现货交易时有利于市场开拓和发电量争取，结合未来供需预测，2027 及以后年度 5-6 号机组发电利用小时数将保持 4,000 小时。

### 3) 厂用及线损电率

#### ①总装机容量 4×1,000MW（1-4 号机组）

厂用及线损电率随着逐年的检修、改造、掺烧试验结果的运用以及运行精细化调整，循环水泵电耗、脱硫除尘电耗等逐年下降，2021 年厂用及线损电率为 5.03%、2022 年厂用及线损电率为 4.94%、2023 年厂用及线损电率为 4.77%。2024 年 1-3 月份厂用及线损电率为 4.59%是因为处于冬季供暖季，环境温度低；2024 年 4-12 月份预测厂用及线损电率为 4.82%，主要是考虑 4-5 月、9-10 月份机组检修用电以及夏季高温大风天气，辅机电耗高位运行，2024 年全年预测厂用及线损电率为 4.75%。2024 年及以后考虑精准气象项目的投入以及吹灰汽源改造、低热值煤掺烧比控制约 20%左右，预期厂用及线损电率为 4.75%。

#### ②在建装机容量 2×1,000MW（5-6 号机组）

考虑到 5-6 号机组的系统是单独的，参照 2020 年 1-2 号机组首年投产后厂用及线损电率 5.03%，考虑输煤系统用电量与 1-4 号机组公用分摊及设计优化，因此预测 2025 年厂用及线损电率为 5%。2026 年及以后年度参考 2023 年 1-2 号机组全年度的综合厂用电率确定为 4.82%。

### 4) 电价说明

#### ①容量电价

为适应煤电向基础保障性和系统调节性电源并重转型的新形势，推动煤电转变经营发展模式，国家发改委与国家能源局联合发布《关于建立煤电容量电价机

制的通知》，表明将从 2024 年 1 月 1 日起实施容量电价机制。《关于建立煤电容量电价机制的通知》规定对合规在运的公用煤电机组执行容量电价，电价水平为机组一定比例的固定成本。容量电费由工商业用户承担，发电企业需要接受容量电费考核。整体来看，容量电价有助于煤电行业的发展，有利于我国能源系统的转型。对于煤电企业，容量电价可以减少周期性业绩波动，提升经营稳健性；也有助于稳定行业发展预期，激发新建煤电机组的积极性。

根据容量电价通知的规定，2026 年起容量电价每年不低于 165 元/kW（含税）。容量电费根据当地容量电价和机组申报的最大出力确定。常乐公司 1-4 号机组外送湖南，执行湖南容量电价，按照不低于 165 元/kW（含税）测算；5-6 号机组甘肃省内调峰，执行甘肃容量电价，2025 年为调试期不计算容量电价，2026 年及以后年度按照不低于 165 元/kW（含税）测算。

根据煤电机组最大申报认定及考核实施细则规定的考核认定条款，常乐公司按照每年 4-5 月、11-12 月单机最大申报 1,000MW 测算，不考虑因机组非计划停运因素，可获得容量电费 5,500 万元；1-3 月考虑到机组自身因素，单机均值容量电费 3,871 万元；6 月、9-10 月份受环境温度和大风影响，机组最大带负荷能力 950MW 测算，可获得容量电费 3,919 万元。7-8 月在环境温度高且大风天气下，机组背压和再热气温高，严重影响机组带负荷能力，预计最大接带负荷 875MW，极端情况下 800MW，而容量电价系统均为日前 10 点前申报后一日顶峰能力，若出现气象预测不准，机组无法接带申报负荷现象，出现 2 次考核不合格将扣除当月容量电费的 10%；3 次考核不合格将扣除当月容量电费的 50%；4 次考核不合格将扣除当月容量电费的 100%。结合以上情况，预计单台机组 7、8 月份将出现至少 2 次及以上偏差考核，当月平均容量均按照 568MW 测算，预计容量电费 1,562 万元。全年可获得容量电费 14,852 万元，即全年容量电费收入的 90%。

## ②电量电价

### A.总装机容量 4×1,000MW（1-4 号机组）电量电价

常乐公司 1-4 号机组主要送往湖南电网，根据《2024-2028 年甘肃电投常乐电厂送电湖南交易价格协议》约定的电价情况及 2024 年 1-3 月实际结算电价，

综合考虑容量电价和电量电价情况，本次评估按照 0.35 元/千瓦时（含税）预测 2024 年的综合电价。按照 2024 年综合含税电价 0.35 元/千瓦时计算 2024 年 4-12 月 1-4 号机组的不含税电量电价为 0.2802 元/千瓦时。

考虑到 2025 年湖南火电会有扩建、新建项目陆续投产，火电供给增加，湖南火电装机占比低于全国平均水平的局面预计将得到改善，因此本次评估预测 2025 年综合电价将有所下滑，按照 0.348 元/千瓦时（含税）预测 2025 年的综合电价，不含税电量电价为 0.2796 元/千瓦时。

宁夏至湖南±800 千伏特高压直流工程（简称“宁电入湘工程”）已于 2022 年开工建设，预计在 2025-2026 年投产。2026 年宁电入湘工程开始全年投运，运行稳定后将可以向湖南年输送电量 360 亿-400 亿千瓦时。考虑到 2026 年宁电入湘工程的投产，湖南市场竞争将加剧，因此本次评估预测 2026 年综合电价将呈降价趋势，本次评估按照 0.34 元/千瓦时（含税）预测 1-4 号机组 2026 年的综合电价，不含税电量电价为 0.2725 元/千瓦时。

根据《湖南省新型电力系统发展规划纲要》，湖南省为全国能源保供重点区域，电力保供长期存在较大压力。从消费侧看，湖南省人均能源消费、人均用电量远低于全国平均水平，电力消费增长潜力巨大。从供给侧看，湖南省火电占比低且老旧机组占比高，水电基本不具备调节能力，新能源难以形成可靠电力支撑，入湘直流配套电源建设滞后，外电顶峰能力不足。湖南电煤运输成本全国最高，从长期来看，湖南省能源对外依存度居高不下。此外，随着我国电力市场化建设进程不断推进，燃料价格长期持续上涨会增加电力生产的成本，从而导致电价的上升。因此本次评估在预计 2024 年 4-12 月、2025 年、2026 年、2027 年燃料成本持续上涨的前提下，燃料价格将对电量电价产生有利影响。谨慎分析本次评估对于 1-4 号机组 2026 年以后年度按照 2026 年综合电价水平考虑。

#### B. 在建装机容量 2×1,000MW（5-6 号机组）电量电价

定位为甘肃省内调峰电源的 5-6 号机组为甘肃省内公网火电机组，将参与甘肃省电力中长期市场交易及现货市场交易。甘肃省现货市场结算采用“双偏差”结算方式，分析 2021-2023 年各年分月分时电价，2022 年日前市场>2021 年日前市场>2023 年日前市场。2022 年受供需市场的变化、火电燃煤成本上涨，2022

年现货电价高于 2021 年；2023 年供需环境有所缓解，新能源投产增加，现货电价开始下浮；根据 2024 年 1、2 月现货数据分析，现货电价预计将进一步下降。

根据甘肃电力每月结算总体情况统计并测算，2021-2023 年甘肃火电全年结算均价分别为 308 元/兆瓦时、405 元/兆瓦时、400 元/兆瓦时，根据数据对比分析，每年 1、2 月份电价基本与全年结算均价同步；2024 年 1-2 月结算均价 385 元/兆瓦时（包含容量电费），同比下降 3.5%，预计 2024 年甘肃省电价将出现下降。因 5-6 号机组 2025 年属于设备调试期，所以 2025 年不计算容量电价，本次评估按照 310 元/兆瓦时预测 2025 年电量电价。按照 2025 年电量电价含税 310 元/兆瓦时计算 2025 年 5-6 号机组的不含税电量电价为 0.2743 元/千瓦时。按照 2024 年甘肃省全年结算均价 385 元/兆瓦时每年保持下降 4%速率测算，预计到 2026 年市场竞争充分后，全国统一电力市场体系初步建成，电量电价将趋于稳定，以容量电价反映固定成本，以电力辅助服务提供合理收益，电价将保持 354.81 元/兆瓦时左右，因此本次评估按 354.81 元/兆瓦时预测 5-6 号机组 2026 年综合电价，不含税的电量电价为 0.2795 元/千瓦时。

电量电价的形成受到多种因素的影响，其中主要受供需关系及燃料价格的影响较大。随着国家建立全国电力统一大市场的提速，大范围的电力资源优化配置将进一步完善，让电力现货发现价格，中长期交易规避风险的作用愈发凸显。从长期来看，随着我国电力市场化建设进程不断推进，燃料价格长期持续上涨会增加电力生产的成本，从而导致电价的上升，因此本次评估在预计 2024 年 4-12 月、2025 年、2026 年、2027 年燃料成本持续上涨的前提下，燃料价格将对电量电价产生有利支撑。谨慎分析本次评估对 5-6 号机组 2026 年以后年度按照 2026 年综合电价水平考虑。

## （2）其他业务收入的预测

其他业务收入包括固定资产出租、火电副产品销售和其他业务收入。未来年度固定资产出租按照企业现有合同确定的金额进行预测，未来年度火电副产品按照历史年度销售量、销售单价进行评估预测。其他业务收入不再预测。

经实施以上分析，未来年度的营业收入预测如下：

单位：万元

项目	2024年4-12月	2025年	2026年	2027年	2028年	2029年	2030年	2031年	2032年
发电收入 (1-4号机组)	418,034.49	584,548.67	571,415.93	571,415.93	571,415.93	571,415.93	571,415.93	571,415.93	571,415.93
发电收入 (5-6号机组)	-	39,092.92	239,085.42	239,085.42	239,085.42	239,085.42	239,085.42	239,085.42	239,085.42
固定资产出租	174.96	233.28	233.28	233.28	233.28	233.28	233.28	233.28	233.28
灰渣固废收入	244.00	265.74	245.26	245.26	245.26	245.26	245.26	245.26	245.26
其他业务	-	-	-	-	-	-	-	-	-
营业收入合计	418,453.45	624,140.62	810,979.90	810,979.90	810,979.90	810,979.90	810,979.90	810,979.90	810,979.90

## 2、营业成本预测

主营业务成本具体包括变动成本、职工薪酬、折旧及摊销、固定成本等。

### (1) 变动成本的预测

变动成本主要包括燃煤费、外购水电、材料费、安全生产费、固废处理费等。

#### 1) 燃煤费

##### ①煤价的预测

##### A.各地区煤炭价格对比分析

通过 WIND 系统查询到不同地区的煤炭坑口价格，经统计整理后 2016-2024 年折合成标煤含税年均价数据如下：

单位：元/吨

年份	鄂尔多斯:坑口价	哈密:坑口价	广州港:进口到岸价	榆林:坑口价	大同:车板价	秦皇岛港:交易价	曹妃甸港:交易价
2016年	204.73	197.00	583.71	412.93	423.00	594.19	583.64
2017年	342.13	266.93	774.09	644.82	615.99	776.84	747.62
2018年	344.54	303.33	764.77	594.17	616.14	748.15	740.16
2019年	324.94	317.92	659.75	631.65	568.73	707.03	711.02
2020年	348.11	356.45	556.07	553.72	551.35	699.30	692.69
2021年	751.89	492.33	1,168.78	1,095.97	1,107.58	934.79	863.17
2022年	758.72	589.76	1,569.79	1,440.48	1,307.87	996.41	937.30
2023年	707.83	498.63	1,143.13	1,163.12	1,075.69	957.26	920.48

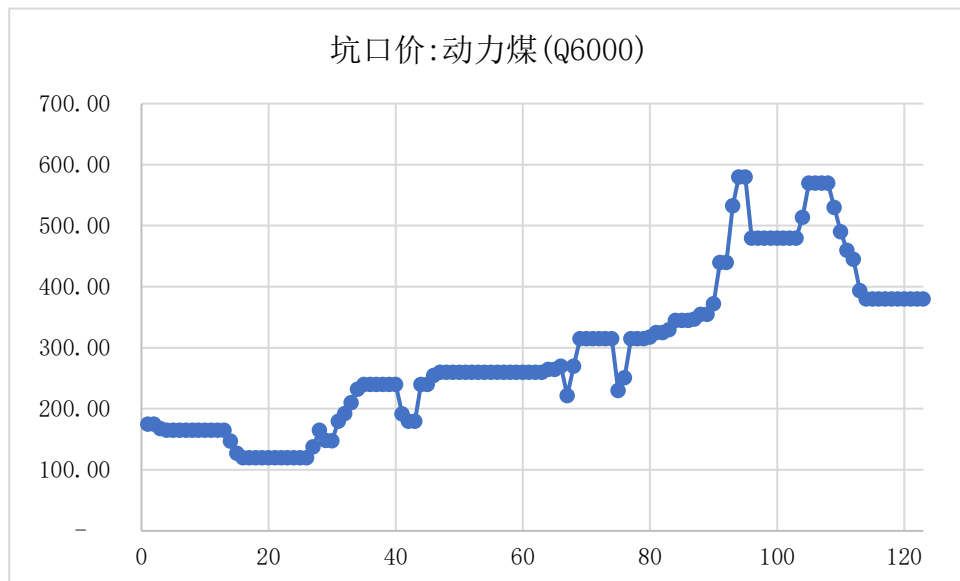
年份	鄂尔多斯:坑口价	哈密:坑口价	广州港:进口到岸价	榆林:坑口价	大同:车板价	秦皇岛港:交易价	曹妃甸港:交易价
2024年1-3月	691.44	443.33	1,124.96	1,075.45	975.95	933.46	919.07

从上表可以看出哈密动力煤的坑口价格最低，同比年份价格波动最小，新疆煤的煤炭埋藏浅、厚度大、煤层多、地质构造简单，开采深度 300m 以内的浅层煤炭资源量高达 2,500 亿吨，开采成本较低，成本较低导致坑口价低。另外，出疆铁路运输以兰新线为主，南北分别有库格线以及临哈线。但是随着运距增加，新疆煤的低成本优势将逐渐缩小甚至消失。距经济发达地区的运距较远，运费较高造成新疆动力煤价格竞争力较弱。

### B.新疆煤炭历史价格分析

常乐公司燃煤主要采购自新疆哈密，新疆哈密煤炭历史价格如下图所示：

单位：元/吨（含税）



上表中数据为新疆哈密 2014 年 2 月至 2024 年 4 月之间 123 个月的月均价格走势，数据来源：WIND 资讯

对于煤矿煤炭出矿价变化情况，新疆煤炭市场与国内煤炭市场价格变化趋势基本一致，从长期来看，煤价总体呈现震荡上涨趋势。

近年来，煤价波动主要为 2021 年 10 月份煤价上涨。2022 年逐渐平稳并开始回落，2023 年煤价整体呈下降趋势。进入 2023 年以来，煤炭市场整体供应相对宽松，煤炭价格呈震荡下行走势。煤炭企业扎实推进煤炭增产保供工作，煤炭

产能继续释放，煤炭产量同比较快增长，煤炭进口大幅增长，煤炭供应比较充足，市场供需形势持续改善，煤炭市场价格弱势下行。2023年下半年，国内动力煤供大于需的基本面未有改变，我国经济面对煤炭需求仍有支撑但有所减弱，不过在迎峰度夏期间，煤炭有季节性需求释放，煤价小幅修复性回弹是正常，但用电需求在迎峰度夏结束后回落，动力煤重回供需偏宽格局，预计煤价运行区间保持整体下行。煤炭回归到从前的季节性波动行情市场，不暴涨暴跌为主要表现，核心是保持能源产业链的稳定性，为后端产业提供保障。

新疆煤出疆分为火车运输及汽车运输，火车运费为国铁货运收费，费用近几年无变化，汽车运费按照夏季、冬季火电厂用煤需求同步波动，全年平均运费近几年基本一致。常乐公司地处于酒泉市瓜州县柳沟工业园区，距离新疆哈密市约400公里，火车专用线接引至柳沟车站，地理位置处于出疆第一站，运输方便，新疆煤炭价格较内地市场价格低，且常乐公司同比河西地区其他火电厂距离新疆更近，运费较低，整体出矿价一致的情况下，一票到厂的原煤价格较低，燃料成本上更具优势。

常乐公司主要燃煤供应商 2022 年至 2024 年 3 月价格走势如下：

单位：元/吨

煤种	2022 年	2023 年	2023 年降低	2024 年 1-3 月	2024 年 1-3 月降低
潞安	679.00	623.50	55.50	539.92	83.58
石头梅	588.25	524.50	63.75	485.92	38.58
广汇	517.00	480.33	36.67	484.66	-4.33
红沙泉	510.95	480.64	30.31	433.05	47.59
黑眼泉	506.90	463.00	43.90	-	-
将二矿	526.79	437.79	89.00	363.51	74.28
天宝	185.50	212.42	-26.92	193.57	18.85

预计常乐公司 2024 年燃料成本（标准煤）保持在 549 元每吨左右，主要分析如下：2021 年 10 月份以来电力供应紧张且进口煤受限，整体电煤市场紧张，导致 2021 年煤价在冬季需求量大时，煤价大涨。2022 年随着煤炭产量增加，煤价逐渐平稳并开始稳步回落；2023 年全国煤炭产能继续释放，并恢复澳大利亚进口煤炭，整体煤炭供应宽松，煤价呈下降趋势。2024 年煤炭产能基本维持，进口煤预计有所增加，市场供应将呈现宽松状态，煤炭价格整体趋势与 2023 年相

近，但价格较 2023 年仍有降低。

2025 年在整体煤价稳中偏强运行的情况下预计常乐公司煤炭采购价格稳定，与 2024 年基本持平。

本次评估预计常乐公司采购的煤炭价格将在 2026-2027 年呈上涨态势，主要分析如下：2026 年随着常乐 2×1,000MW 扩建机组及张掖电厂 2×1,000MW 扩建机组全面投产，用煤量增加，且机组调试期对优质煤源的需求较高，5-6 号机组的入炉煤价高于 1-4 号机组的平均入炉煤价。同时从 2026 年开始，随着河西新能源大基地会有火电机组陆续建成投产，河西地区用煤量将增加，且宁夏及新疆地区也有火电机组陆续建成投产，宁夏地区煤源主要为内蒙地区和新疆地区煤炭。2026 年在河西区域、宁夏区域及新疆本地煤炭需求量大幅增加的情况下，新疆煤炭供应量也将明显增大，预计煤炭价格将偏强运行，因此本次评估预计 2026-2027 年常乐公司采购的煤炭价格呈波动上涨趋势。

2027 年煤炭市场达到平衡后常乐公司采购的煤炭价格将保持稳定，主要分析如下：2024 年 4 月，国家发改委、国家能源局发布《关于建立煤炭产能储备制度的实施意见》，提出到 2027 年，初步建立煤炭产能储备制度，有序核准建设一批产能储备煤矿项目，形成一定规模的可调度产能储备；到 2030 年形成 3 亿吨/年左右的可调度产能储备。产能储备煤矿的设计产能包含常规产能和储备产能两部分，其中储备产能是用于调峰的产能，应急状态下按国家统一调度与常规产能同步释放，实现煤矿“向上弹性生产”。在煤炭供需情况急剧变化的情况下，储备产能可以快速释放，有效提升煤炭应急保障能力，发挥煤炭资源的兜底保障作用。同时，产能储备煤矿要严格履行煤炭保供稳价责任，按照有关要求签订电煤中长期合同，有助于保障煤电发挥支撑调节作用。另一方面，新疆煤炭资源丰富，预测储量达 2.19 万亿吨，占全国预测总量的 40%，2023 年原煤产量 4.57 亿吨，增长 10.7%，新增煤炭产能 6,257 万吨。常乐公司临近的新疆哈密不仅是疆煤外运的重要通道城市，且哈密市本身煤炭资源储量大、品种多、易开采，预测资源量 5,708 亿吨，有利于常乐公司稳定煤炭采购价格。本次评估预计随着煤炭产能储备制度的实施，常乐公司区位优势发挥，在 2027 年煤炭市场达到平衡后常乐公司采购的煤炭价格将保持稳定。



## ②燃煤量的预测

发电用煤量=发电标准煤耗×发电量

对于发电标准煤耗的具体分析过程如下：

### A.总装机容量 4×1,000MW（1-4 号机组）

2021 年是 1-2 号机组投运后的首年，经过 1 年多的运行调整试验及机组消缺，2022 年 1-2 号机组发电煤耗同比下降较大。2023 年 1-4 号机组发电煤耗 289.96 克/千瓦时包含了 3-4 号机组首次并网后调试用煤折算的煤耗，机组经营期的煤耗是 286.29 克/千瓦时，2023 年通过真空泵冷却水源改造、凝结水泵变频深度节能优化以及其他生产厂用电运行调整措施、技术改造、逻辑优化等使发电煤耗降低。2024 年 1-3 月份 1-4 号机组处于能源保供期间，负荷率相比全年水平处于高位，且冬季环境温度低，机组背压较夏季高温控制较好，辅机运行工况较夏季好，机组煤耗低，为 280.22 克/千瓦时。预计 2024 年 4-10 月份机组检修、启停影响、以及随着环境温度升高，间冷系统背压高，发电煤耗环比将升高。考虑 3-4 号机组是投产后的首个运行年份，机组性能在磨合期，预测 2024 年全年发电煤耗约 285.70 克/千瓦时。2025 年下降至 285.50 克/千瓦时，2026 年下降至 285.30 克/千瓦时并在以后年度保持稳定。

根据负荷率预计 2025 年-2029 年 1-4 号机组、5-6 号机组发电煤耗逐年小幅下降，结合《全国煤电机组改造升级实施方案》文件，到 2025 年，全国火电平均供电煤耗降至 300 克标准煤/千瓦时以下的要求，结合常乐公司厂用及线损电率情况，因此预计常乐公司 2024-2029 年综合供电煤耗小于 300 克/千瓦时。

### B.在建装机容量 2×1,000MW（5-6 号机组）

5-6 号机组 2025 年机组调试，发电煤耗预测为 315 克/千瓦时，主要考虑了机组调试用煤，调试期试验多，负荷不均衡，煤耗较高。2026-2027 年参照 1-4 号机组历史发电煤耗及检修优化计划、节能诊断优化等，发电煤耗预测为 285.50 克/千瓦时，2028 年以后随着机组的优化，发电煤耗进一步下降为 285.30 克/千瓦时。

## 2) 外购水电

被评估单位水费主要为从甘肃省疏勒河流域水资源利用中心引入的再生水，另需缴纳水资源费。被评估单位年度用水量相对稳定，未来年度用水量以发电量考虑一定的标准水耗进行预测。水资源费根据企业历史数据进行预测。

$$\text{水费} = \text{现行水单价} \times \text{发电标准水耗} \times \text{发电量} + \text{水资源费}$$

外购电主要为被评估单位检修期间需要外购的电量，未来年度外购电量参考历史年度外购电量结合未来检修计划进行预测，未来年度外购电价参考历史年度外购电量单价进行预测。

## 3) 材料费

材料费主要包含石灰石-脱硫费、尿素-脱硝费、燃油费、化学药品费、日常维护材料费等，石灰石-脱硫费、尿素-脱硝费以未来年度发电量参考历史年度的单耗进行预测。燃油费、化学药品费、日常维护材料费等以历史年度的发生水平结合未来装机规模对未来进行预测。

## 4) 安全生产费

根据《企业安全生产费用提取和使用管理办法》，电力生产与供应企业以上一年度营业收入为依据，采取超额累退方式确定本年度应计提金额。

## 5) 固废处理费

固废处理费主要是耗费原煤等原料产生的固体废料，主要包括粉煤灰、炉渣、石膏等，预计 2026 年开始产生的多余灰渣将不在灰场中进行填埋，需要另外支付处理费。本次评估以耗费原煤的转化率测算生产量，扣除对外销售的数量，以计算的处理量结合当地市场的处理单价对未来固废处理费进行预测。

### (2) 职工薪酬的预测

对于职工薪酬的预测，根据历史年度、企业规划未来的平均工资水平，对未来年度进行预测。

### (3) 折旧及摊销的预测

对于折旧及摊销的预测，未来年度的折旧摊销预测主要根据被评估单位现行的会计政策，计算评估基准日的存量资产、存量更新资产的折旧与摊销。

永续期，在固定资产、无形资产经济寿命年限到期时进行更新基础上，按照更新值、会计折旧摊销年限计算折旧，将折旧摊销全部折现到明确预测期末加总，然后以年金方式还原得到永续期的折旧摊销。

#### (4) 固定成本的预测

对于检修维护费、外部劳务费、物业管理费、灰场管理费、保险费等固定成本，结合企业历史年度的发生情况、企业规划对未来年度进行预测。

经实施以上分析，营业成本预测如下表所示：

单位：万元

项目	2024年4-12月	2025年	2026年	2027年	2028年	2029年	2030年	2031年	2032年
燃煤、外购电力费等变动成本	239,043.39	357,379.37	481,265.82	486,581.86	486,589.03	486,764.03	486,764.03	486,764.03	486,764.03
职工薪酬	17,546.65	24,624.11	34,832.93	36,224.18	37,666.97	39,174.16	39,174.16	39,174.16	39,174.16
折旧及摊销	34,567.21	49,663.97	74,684.48	74,684.48	74,684.48	74,684.48	74,684.48	74,684.48	74,684.48
其他固定成本	23,564.43	29,139.13	35,435.43	36,390.86	36,744.73	37,122.15	37,584.30	37,584.30	37,584.30
<b>营业成本合计</b>	<b>314,721.67</b>	<b>460,806.58</b>	<b>626,218.67</b>	<b>633,881.38</b>	<b>635,685.22</b>	<b>637,744.82</b>	<b>638,206.97</b>	<b>638,206.97</b>	<b>638,206.97</b>

### 3、营业税金及附加预测

被评估单位评估基准日主要涉及的税种有城建税、教育费附加、地方教育费附加、环境保护税、车船使用税、印花税等。

目前，城建税、教育费附加、地方教育费附加主要是根据应交增值税计算。其中，销项税是根据销售收入及其对应的增值税率计算，可抵扣进项税为采购原材料对应的增值税进项税以及未来年度固定资产购进应抵扣的进项税等。

环境保护税根据被评估单位历史年度污染物排放量预测。

车船使用税、印花税按照历史年度水平进行预测。

### 4、财务费用预测

被评估单位基准日一年内到期非流动负债为 42,229.77 万元，长期借款为

703,667.11 万元，本次评估存量借款按照借款合同预测财务费用，另外未来企业新增借款主要包括 5-6 号机组项目借款及流动资金借款。通过预测未来的借款平均余额及借款利率预测的财务费用。

## 5、营业外收支预测

企业价值评估中的收益预测主要考虑企业正常经营性收益，营业外收支一般为偶然性收支，因此不考虑营业外收支。

## 6、所得税预测

被评估单位位于甘肃省酒泉市，根据关于延续西部大开发企业所得税政策的公告，2030 年 12 月 31 日之前减按 15%的税率预测企业所得税。

预测期所得税的测算根据被评估单位的利润总额，通过调整安全生产费未使用部分、专项设备抵免得到当年应纳税所得额，乘以当年度适用税率来测算未来年度的所得税金额。

## 7、折旧及摊销预测

未来年度的折旧摊销预测主要根据被评估单位现行的会计政策，计算评估基准日的存量资产、存量更新资产的折旧与摊销。

永续期，在固定资产、无形资产经济寿命年限到期时进行更新基础上，按照更新值、会计折旧摊销年限计算折旧，将折旧摊销全部折现到明确预测期末加总，然后以年金方式还原得到永续期的折旧摊销。

## 8、营运资金预测

企业价值评估中的营运资金是指经营性营运资金，即经营性流动资产减去经营性流动负债的净额。营运资金的变化是企业现金流量变化的一部分，营运资金增加额是指当期营运资金减去上期营运资金的余额。

营运资金追加额=当年营运资金-上年营运资金。

### (1) 基准日营运资金的测算

基准日营运资金=调整后流动资产-调整后流动负债

主要调整事项如下：

### 1) 扣除溢余货币资金

溢余货币资金是指企业持有的超过日常经营所需的货币资金，根据企业的付现政策及付现成本的规模确定企业最低现金保有量，超过该数额的货币资金即为溢余货币资金。

### 2) 扣除非经营性往来款

非经营性往来款是指往来款中与日常经营无关的往来款项，常见的如关联方借款等。

### 3) 扣除其他非经营性资产和负债

其他非经营性资产和负债主要包括与日常经营无关或者未纳入收益预测的其他资产和负债，常见的如付息债务、交易性金融资产等。

#### (2) 预测年度营运资金需求额的预测

通过 2021 年至评估基准日数据测算营运资金涉及的各项资产、负债科目的周转率，预测未来各年度资产、负债科目的需求额，进而计算得出各年度营运资金需求额。

#### (3) 预测年度营运资金增加额的预测

营运资金增加额=当期营运资金需求额-期初营运资金

## 9、资本性支出预测

资本性支出分为维持原有规模资本性支出与新增资本性支出，分别对其预测并相加后得到资本性支出总的预测额。

本次预测主要考虑新增资本性支出的测算，目前 5-6 号机组处于在建状态，预计 5-6 号机组分别在 2025 年 10-12 月建成投入，根据企业的控制概算，考虑未来 5-6 号机组的含税投资总额，在扣除了基准日已经投入的部分预测得出未来的资本性支出。

永续期，在固定资产、无形资产经济寿命年限到期时按照重置价格进行更新

支出，将更新支出全部折现到明确预测期末加总，然后以年金方式还原得到永续期支出。

## 10、永续期收益预测及主要参数的确定

永续期收益即终值，被评估单位终值按以下公式确定

$$P_n = \frac{R_{n+1}}{(r - g)} \times (1 + r)^{-n}$$

式中：

r: 折现率

$R_{n+1}$ : 永续期第一年企业自由现金流

g: 永续期的增长率

n: 明确预测期第末年

1) 永续期折现率按目标资本结构等参数进行确定。

2) 永续期增长率：永续期业务规模按企业明确预测期最后一年确定，不再考虑增长，故 g 为零。

3)  $R_{n+1}$  按预测期末第 n 年自由现金流量调整确定。

主要调整包括：

①折旧、摊销费：由于会计折旧年限与经济寿命年限存在差异，考虑折旧货币时间价值对预测年后的折旧进行调整，确定预测年后每年的折旧、摊销费。具体评估思路为：A 将各类现有资产按年折旧额按剩余折旧年限折现到预测期末现值；B 再将该现值按经济年限折为年金；C 将各类资产每一周期更新支出对应的年折旧额按折旧年限折现到下一周期更新时点再折现到预测期末现值；D 将该现值再按经济年限折为年金；E 将 B 和 D 相加得出永续期折旧、摊销费。

②资本性支出：永续期资本性支出是考虑为了保证企业能够持续经营，各类资产经济年限到期后需要更新支出，但由于该项支出是按经济年限间隔支出的，因此本次评估将该资本性支出折算成年金，具体测算思路分两步进行，第一步将

各类资产每一周期更新支出折现到预测末现值；第二步，将该现值年金化。

则预测年后按上述调整后的自由现金流量  $R_{n+1}$  为 153,760.72 万元。

## 11、企业自由现金流量表的编制

企业经营性自由现金流量=企业自由现金流量=税后净利润+折旧与摊销+利息费用×(1-税率 T)－资本性支出－营运资金变动

经实施以上分析预测，企业自由现金流量汇总如下表：

单位：万元

项目	2024年4-12月	2025年	2026年	2027年	2028年
营业收入	418,380.42	624,140.62	810,979.90	810,979.90	810,979.90
营业成本	314,721.67	460,806.58	626,218.67	633,881.38	635,685.22
税金及附加	898.43	1,202.48	5,396.54	5,593.72	5,588.25
销售费用	-	-	-	-	-
管理费用	-	-	-	-	-
研发费用	-	-	-	-	-
财务费用	24,776.04	29,771.78	43,672.95	43,148.28	40,545.70
营业利润	77,984.28	132,359.78	135,691.74	128,356.52	129,160.73
加：营业外收入	-	-	-	-	-
减：营业外支出	-	-	-	-	-
利润总额	77,984.28	132,359.78	135,691.74	128,356.52	129,160.73
减：所得税费用	11,686.47	15,108.25	15,819.42	14,577.99	16,198.63
净利润	66,297.81	117,251.53	119,872.32	113,778.52	112,962.10
加：折旧费	34,439.03	49,493.07	74,513.58	74,513.58	74,513.58
摊销费	128.18	170.90	170.90	170.90	170.90
税后利息费用	21,059.64	25,306.01	37,122.01	36,676.03	34,463.85
减：资本性支出	294,846.17	294,886.17	140.00	140.00	1,510.00
营运资金的变动	14,165.08	4,586.58	18,561.86	-568.50	-436.78
<b>净现金流量</b>	<b>-187,086.60</b>	<b>-107,251.24</b>	<b>212,976.94</b>	<b>225,567.54</b>	<b>221,037.21</b>

(续上表)

单位：万元

项目	2029年	2030年	2031年	2032年	永续期
营业收入	810,979.90	810,979.90	810,979.90	810,979.90	810,979.90
营业成本	637,744.82	638,206.97	638,206.97	638,206.97	625,388.93
税金及附加	5,583.65	5,580.88	5,580.88	5,580.88	5,580.88
销售费用	-	-	-	-	-
管理费用	-	-	-	-	-
研发费用	-	-	-	-	-
财务费用	37,660.15	32,573.54	28,257.60	24,687.40	24,687.40
营业利润	129,991.28	134,618.51	138,934.45	142,504.65	155,322.69
加：营业外收入	-	-	-	-	-
减：营业外支出	-	-	-	-	-
利润总额	129,991.28	134,618.51	138,934.45	142,504.65	155,322.69
减：所得税费用	16,323.21	20,517.29	35,274.48	36,167.02	39,371.53
净利润	113,668.07	114,101.22	103,659.98	106,337.62	115,951.15
加：折旧费	74,513.58	74,513.58	74,513.58	74,513.58	61,695.54
摊销费	170.90	170.90	170.90	170.90	170.90
税后利息费用	32,011.12	27,687.51	21,193.20	18,515.55	18,515.55
减：资本性支出	140.00	140.00	140.00	140.00	42,572.43
营运资金的变动	-471.08	-36.86	-	-	-
<b>净现金流量</b>	<b>220,694.76</b>	<b>216,370.07</b>	<b>199,397.66</b>	<b>199,397.66</b>	<b>153,760.72</b>

## 12、经营性资产评估结果

根据上述预测的现金流量以计算出的折现率进行折现，从而得出企业经营性资产价值为 1,783,205.04 万元。计算结果详见下表：

单位：万元

项目	2024年4-12月	2025年	2026年	2027年	2028年	2029年	2030年	2031年	2032年	永续期
企业自由现金流	-187,086.60	-107,251.24	212,976.94	225,567.54	221,037.21	220,694.76	216,370.07	199,397.66	199,397.66	153,760.72
折现期	0.38	1.25	2.25	3.25	4.25	5.25	6.25	7.25	8.25	-
折现率	8.00%	8.00%	8.00%	8.00%	8.00%	8.00%	8.00%	7.80%	7.80%	7.80%
折现系数	0.97	0.91	0.84	0.78	0.72	0.67	0.62	0.57	0.53	6.81
折现值	-181,755.77	-97,405.72	179,100.58	175,639.93	159,365.49	147,334.06	133,749.01	114,231.66	105,962.03	1,046,984.37
<b>现值和</b>	<b>1,783,205.04</b>									



## （五）其他资产和负债价值的估算及分析过程

### 1、溢余资产的分析及估算

溢余资产主要为货币资金减最低现金保有量，最低现金保有量主要考虑企业经营所必须的人员工资、扣除折旧摊销后的管理费用、营业费用等，经测算溢余资产为 58,277.64 万元。

### 2、非经营性资产的分析及估算

非经营性资产和非经营性负债是指与该企业收益无直接关系的资产和负债。

经分析，本次评估中非经营性资产包括预付款项的工程费、其他应收款中的代垫往来款、递延所得税资产、其他非流动资产等。非经营性负债包括应付账款、其他应付款等。非经营性资产的评估值为 60,160.42 万元。

单位：万元

项目	账面价值	评估价值
<b>非经营性资产</b>		
预付款项	87.00	87.00
其他应收款	0.41	0.41
递延所得税资产	68.22	68.22
其他非流动资产	133,975.89	133,975.89
<b>非经营性资产小计</b>	<b>134,131.51</b>	<b>134,131.51</b>
<b>非经营性负债</b>		
应付账款	39,197.37	39,197.37
其他应付款	34,708.50	34,708.50
递延所得税负债	65.22	65.22
<b>非经营性负债小计</b>	<b>73,971.09</b>	<b>73,971.09</b>
<b>非经营性资产及非经营性负债合计</b>	<b>60,160.42</b>	<b>60,160.42</b>

### 3、长期股权投资的估算及分析

无。

## （六）收益法评估结果

### 1、企业整体价值的计算

$$V=P+C_1+C_2+E$$

$$=1,901,643.70 \text{ 万元}$$

## 2、付息债务价值的确定

常乐公司的付息债务包括一年内到期的非流动负债、长期借款，账面价值 745,896.88 万元，评估价值 745,896.88 万元。

## 3、股东全部权益价值的计算

根据以上评估过程，常乐公司的股东全部权益价值为：

$$\begin{aligned} E &= V - D \\ &= 1,901,643.70 - 745,896.88 \\ &= 1,155,746.82 \text{ 万元} \end{aligned}$$

## 四、资产基础法的评估情况

### （一）资产基础法评估方法说明

企业价值评估中的资产基础法，是指以被评估企业评估基准日的资产负债表为基础，合理评估企业各项资产和负债价值的基础上确定评估对象价值的评估方法。各类资产及负债的评估过程说明如下：

### 1、流动资产及负债的评估

被评估单位流动资产包括货币资金、应收账款、预付款项、其他应收款、存货、其他流动资产；负债包括应付票据、应付账款、合同负债、应付职工薪酬、应交税费、其他应付款、一年内到期的非流动负债、其他流动负债、长期借款。

（1）货币资金：包括银行存款和其他货币资金，通过核实银行对账单、银行函证、其他货币资金凭证等，以核实后的价值确定评估值。

（2）应收账款和其他应收款：各种应收款项在核实无误的基础上，根据每笔款项可能收回的数额确定评估值。对于有充分理由相信全都能收回的，按全部应收款额计算评估值。

（3）预付款项：根据所能收回的相应货物形成资产或权利的价值确定评估值。对于能够收回相应货物的或权利的，按核实后的账面值作为评估值。

（4）存货：主要包括原材料、在库周转材料等。

## 1) 原材料

对于不同原材料，结合库龄长短、同类原材料的市场价格变动情况计算评估值。对于企业购进的库存周期不超过 2 个月的大矿煤、小窑煤（低热值），由于基准日价格水平与账面成本接近、基本无变化，账面成本已经反映了基准日市场价值，按照经核实的账面成本确定评估值；备品备件、仪器仪表等其他原材料，库龄时间分别为 1 年以内、1-3 年、3 年以上，对库龄不足 1 年、价格波动较小的上述原材料，以经核实的数量和账面成本确认为评估值，对于库龄超过 1 年的各类原材料，企业采用成本与可变现净值孰低计量，评估人员结合库龄长短，采用询价、同类工业品出厂价格指数（PPI）法相结合的方法计算确定评估值。

## 2) 在库周转材料

在库周转材料全部为低值易耗品，由专人管理，各单位领用后一次性摊销。对于在库周转材料，在市场询价结果基础上计算评估值。

（5）其他流动资产：评估人员在核实无误的基础上，通过了解企业适用的税种、税率、税额以及缴费的费率等核实企业的纳税申报表，通过查阅的缴税凭单确认申报数的正确性和真实性。经核实，企业税款金额与申报数相符。故以核实后账面值作为评估值。

（6）负债：各类负债在查阅核实的基础上，根据评估目的实现后的被评估单位实际需要承担的负债项目及金额确定评估值。对于负债中并非实际需要承担的负债项目，按零值计算。

## 2、非流动资产的评估

### （1）房屋建（构）筑物

根据各类房屋建筑物的特点、评估价值类型、资料收集情况等相关条件，采用成本法评估。成本法计算公式如下：

评估值=重置全价×综合成新率

#### ①重置全价的确定

房屋建筑物的重置全价一般包括：建筑安装工程费用、建设工程前期及其他

费用和资金成本。房屋建筑物重置全价计算公式如下：

重置全价=建安综合造价+前期及其他费用+资金成本-可抵扣增值税

#### A.建安综合造价

对于大型、价值高、重要的建（构）筑物，采用预决算调整法确定其建安工程造价，即以待估建（构）筑物决算中的工程量为基础，根据当地执行的定额标准和有关取费文件，分别计算土建工程费用和安装工程费用等，得到建安工程造价。

#### B.前期及其他费用

建设工程前期及其他费用按照被评估单位的工程建设投资额，根据电力系统《火力发电工程建设预算编制及计算规定》（2018）、国家或地方政府规定的收费标准计取。

#### C.资金成本

资金成本根据本项目合理的建设工期，按照评估基准日相应期限的贷款利率以建安工程费、前期及其他费用之和为基数确定。按照电力工程单机竣工结算的办法，分别计算资金利息，其计算公式如下：

建设期贷款利息=第一台机组发电前建设期贷款利息+第一台机组发电后建设期贷款利息

其中：第一台机组发电前建设期贷款利息= $\Sigma[(\text{年初贷款本息累计} + \text{本年贷款}/2) \times \text{年利率}]$

第一台机组发电后建设期贷款利息= $\Sigma[(\text{本年贷款}/2) \times \text{年利率}]$

#### D.可抵扣增值税

依据财政部、国家税务总局《财政部国家税务总局关于全面推开营业税改征增值税试点的通知》（财税〔2016〕36号）、《财政部税务总局关于调整增值税税率的通知》（财税〔2018〕32号）、2019年3月21日财政部、税务总局、海关总署三部门联合发布《关于深化增值税改革有关政策的公告》，房屋建构（筑）物在计算其重置全价时可扣减建安综合造价和前期及其他费用中包含的增值税

额。

重置成本=建安工程造价+前期及其他费用+资金成本-可抵扣增值税

## ②成新率的确定

综合成新率=尚可使用年限/（已使用年限+尚可使用年限）×100%

式中尚可使用年限根据评估范围内房屋建筑物经济耐用年限和已使用年限，结合现场勘察、房屋建筑物历年更新改造情况、房屋维护状况等综合确定。在综合成新率确定过程中，以被估对象能否有继续使用功能为前提，以基础和主体结构的稳定性和牢固性为主要条件，而装修和配套设施只有在基础和主体结构能继续使用的前提下计算其新旧程度，并且作为修正基础和主体结构成新率的辅助条件。

## ③评估值的确定

评估值=重置全价×综合成新率

## （2）设备类资产

根据本次评估目的，按照持续使用原则，以市场价格为依据，结合委估设备的特点和收集资料情况，采用重置成本法进行评估。

评估值=重置全价×综合成新率

### 1) 机器设备

#### ①重置全价计算公式：

重置全价=设备购置价+运杂费+安装调试费+基础费+工程建设前期及其他费用+资金成本-可抵扣的增值税进项税

对价值量较小、不需要安装以及运输费用较低的一般设备的重置全价，参照现行市场不含税购置价格确定。

#### A.设备购置价的确定

对于仍在现行市场流通的设备，直接按现行市场价确定设备的购置价格；对于已经淘汰、厂家不再生产、市场已不再流通的设备，则采用类似设备与委估设

备比较，综合考虑设备的性能、技术参数、使用功能等方面的差异，分析确定购置价格；对于无法获取厂家报价的非标设备，采用物价指数法计算重置成本。

#### B.运杂费的确定

设备运杂费是指从产地到设备安装现场的运输费用。运杂费率以设备购置价为基础，根据生产厂家与设备安装所在地的距离不同，按不同运杂费率计取。对于设备购置价中已包含运杂费的，不再单独考虑运杂费。

#### C.安装调试费的确定

对于安装工程费，本次根据实际发生安装调试费率，并参考《资产评估常用数据与参数手册》等资料，按照设备的特点、重量、安装难易程度，以设备含税购置价为基础，按不同安装费率计取。若购置价中包含安装调试费用，则不再重复计算。

#### D.设备基础费的确定

对于设备基础费，根据实际发生设备基础费率，参考《资产评估常用数据与参数手册》等资料，按照设备的特点、重量、安装难易程度，以设备含税购置价为基础，按不同费率计取。

如果设备基础是独立的，或与建筑物密不可分，设备基础费在房屋建筑物类资产评估中考虑，其余情形的设备基础费在设备安装费中考虑。

#### E.工程建设前期及其他费用的确定

根据《电力工程建设预算编制与计算规定》（2018年版）计算其他费用。其他费用包括项目建设管理费、项目建设技术服务费等。

#### F.资金成本的确定

根据建设项目的合理建设工期，资金成本按建设期内均匀性投入计取。

#### G.可抵扣增值税的确定

根据相关税则，对于符合增值税抵扣条件的，重置成本中扣除相应的增值税。本次评估选用的计算公式及税率如下：

可抵扣增值税=设备购置价/1.13×13%+运杂费/1.09×9%+安装工程费/1.09×9%+基础工程费/1.09×9%+前期及其他费用（可抵扣部分）/1.06×6%

## ②成新率的确定

本次评估过程中，按照设备的经济使用寿命、现场勘查情况预计设备尚可使用年限，从而计算其综合成新率。其公式如下：

综合成新率=尚可使用年限 / （实际已使用年限+尚可使用年限）×100%

## ③评估值的确定

评估值=重置全价×综合成新率

## 2) 车辆

本次车辆的评估，对于厂内使用的工程车辆、货车及大中型客车，由于市场交易案例难以查询，本次采用成本法进行评估，对于交易活跃的小型乘用车主要采用市场法进行评估，具体方法如下：

### ①市场法

主要通过调查或查询获取类似二手车的交易案例修正得到该类车辆的评估值。具体如下：

评估人员首先向当地二手车市场进行询价，找出与委估车辆车型类似的3个以上交易案例，查询其成交价格；然后以委估车辆类似的交易案例车辆作为参照，了解并分析各参照车辆的结构、配置、功能、性能、新旧程度、交易条件和成交价格等内容；最后，将影响类似车辆价格的各种因素与委估车辆进行对比，采用指数调整的形式计算得出评估值。

### ②成本法

#### A. 车辆重置全价

车辆重置全价由购置价、车辆购置税和牌照及杂费(如验车费、牌照费、手续费等)及可抵扣的增值税等构成。计算公式如下：

重置全价=车辆购置价+车辆购置税+牌照及杂费-可抵扣增值税

其中：购置价主要参照同类车型最新交易的市场价格确定。

### B.综合成新率的确定

对于运输车辆，以车辆行驶里程、使用年限两种方法根据孰低原则确定成新率，然后结合现场勘察情况进行调整，如果现场勘察情况与孰低法确定成新率差异不大的，则不调整。对于车辆的法定行驶年限，有规定法定行驶年限的按照其规定，无规定法定行驶年限的非营运小型乘用车按照 15 年计算。

年限成新率=（车辆法定行驶年限-已行驶年限）/车辆规定行驶年限×100%

里程成新率=（车辆法定行驶里程-累计行驶里程）/车辆法定行驶里程×100%

### C.车辆评估值的确定

评估值=车辆重置全价×综合成新率

### 3) 电子设备

对于电子设备的评估主要采用成本法，对于购置时间较早且市场交易活跃的电子设备，采用二手价进行评估，成本法具体如下：

#### ①电子设备重置全价的确定

电子设备多为企业办公用电脑、打印机、办公家具等设备，由经销商负责运送安装调试，重置成本直接以市场不含税采购价确定。

#### ②综合成新率的确定

对于电子设备，主要依据设备经济寿命年限、已使用年限，通过对设备使用状况、技术状况的现场勘察了解，确定其尚可使用年限，然后按以下公式确定其综合成新率。

综合成新率=尚可使用年限/（尚可使用年限+已使用年限）×100%

#### ③评估价值的确定

评估值=重置全价×综合成新率



### (3) 在建工程

在建工程中开工时间距基准日一年以内的在建项目，根据其在建工程申报金额，经账实核对后，剔除其中不合理支出的余值作为评估值。

### (4) 工程物资

对于工程物资，区分库龄长短、物资类别分别确定评估值。对于库龄 1 年以内的，市场价波动很小的工程物资，按核实后的数量和账面成本确定评估值；对于库龄在 1 年以上，按同期各类工业品出厂价格指数（PPI）计算确定评估值。

### (5) 土地使用权

根据《城镇土地估价规程》以及估价对象的具体条件、用地性质及评估目的，结合评估师收集的有关资料，考虑到当地地产市场发育程度，本次评估选择市场比较法和成本逼近法。

#### 1) 市场比较法

市场比较法是利用土地市场已有的成交地价，根据替代原则，以条件类似或使用价格相同的土地买卖、租赁案例与评估对象加以对照比较，就两者之间在影响地价的交易情况、期日、区域及个别因素等差别进行修正，求取评估对象在评估期日时地价的方法。

市场比较法计算公式： $P=PB\times A\times B\times C\times D\times E$

式中：

P：待估宗地价格

PB：比较实例价格

A：待估宗地交易情况指数 / 比较实例宗地交易情况指数

B：待估宗地评估期日地价指数 / 比较实例宗地交易日期地价指数

C：待估宗地个别因素条件指数 / 比较实例宗地个别因素条件指数

D：待估宗地区域因素条件指数 / 比较实例宗地区域因素条件指数

E: 待估宗地年期修正指数/比较案例年期修正指数

## 2) 成本逼近法

成本逼近法是以开发土地所耗费的各项客观费用之和为主要依据,再加上一定的利润、利息、应缴纳的税金和土地增值收益来确定土地价格的方法。

其基本公式为:土地价格=土地取得费+相关税费+土地开发费+投资利息+投资利润+土地增值收益。

### (6) 其他无形资产

对于 2008 年、2009 年购入的、已不再使用,账面净值为 0 的软件,评估值为 0;对于距基准日 1 年内购入的软件,按市场价确定评估值;对于距基准日 1 年以上,已基本无市场销售价的软件,按照其原始入账价值,考虑合适的折扣后确认评估值,折扣考虑每年的衰减情况确定。

评估值=原始入账价值(不含税) $\times$ (1-衰减率)<sup>n</sup>

### (7) 无形资产-专利技术

专利权类无形资产的基本评估方法包括市场法、收益法和成本法。市场法是将待估无形资产与可比专利权类无形资产的交易案例进行比较修正后确定无形资产价值的方法,由于难以收集到类似专利权类无形资产的交易案例,本次不采用市场法评估。收益法是通过预测未来专利权类无形资产的收益额并将其折现来确定无形资产价值的方法,经调查分析,本次申报的专利类无形资产应用领域有限,均为某一设备或生产设施的零部件个别部位改良、改造装置,为某一特定场景下的检维修或生产提供服务,不具备明显的超额收益特征,结合被评估单位为发电企业的业务特点,不适于采用收益法评估。成本法是通过估算无形资产重置成本和贬值额来评估技术类无形资产价值的方法,专利权类无形资产的成本包括研制或取得、持有期间的全部物化劳动和活劳动的费用支出,企业取得专利权时部分成本已经资本化入账,并且企业可以对其发生成本进行合理统计和量化,因此本次采用成本法对专利权类无形资产评估。

成本法是通过估算专利权类无形资产重置成本和贬值额来评估技术类无形资产价值的方法,结合企业取得专利的实际成本发生情况,成本法评估时采用的

基本计算公式如下：

专利权类无形资产税后重置成本

$$=(\text{申请及维持费}+\text{研发成本}+\text{专利代理费}+\text{其他间接成本})\times(1+\text{成本利润率})$$
  
-可抵扣进项税

专利权类无形资产评估值=专利权类无形资产税后重置成本-贬值额

贬值额=专利权类无形资产税后重置成本 $\times$ 专利权取得年限/专利权预计使用年限

### **(8) 使用权资产**

评估人员调查了解了相关租赁标的物，查询了有关租赁合同，对租赁期限、剩余租期、租金水平、尚未支付的租赁付款额等进行了核实，对是否具有购买选择权、续租权及提前终止权进行了了解。经核实，使用权资产账面初始成本计量准确，折旧计提合理。通过核实同类物业的市场租赁情况，近期租金和合同租金差异不大。本次评估对于经营性租赁的使用权资产以核实后的账面值确定评估值。

### **(9) 递延所得税资产**

评估人员结合相关科目及评估基准日被评估单位适用的所得税率，核实了递延所得税资产的计算过程。经核实，该科目核算的金额符合企业会计制度及税法相关规定，评估时根据对应科目的评估处理情况计算确认递延所得税资产。

### **(10) 其他非流动资产**

核算内容为企业预付的相关款项。评估人员首先进行总账、明细账、会计报表及清查评估明细表的核对。如评估人员现场核实日，该非流动资产的货物还未交付，或服务还未提供，评估人员通过函证，检查原始凭证，查询债务人的经营状况、资信状况，进行账龄分析等程序，综合分析判断，以该非流动资产可收回货物、获得服务、或收回货币资金等可以形成相应资产和权益的金额估计值作为评估值。

## **(二) 各类资产评估的具体情况**

### **1、流动资产**

被评估单位流动资产包括货币资金、应收账款、预付款项、其他应收款、存货等。

### **(1) 货币资金**

货币资金账面价值 907,246,452.56 元，由银行存款、其他货币资金组成。

#### **1) 银行存款**

银行存款账面值 850,068,529.56 元，为人民币存款及存款产生的利息。评估人员查阅了相关会计记录及对账单，并对其期末余额进行了函证，查阅银行对账单与银行存款余额调节表，根据回函情况查明未达账项属于正常，经调节后银行存款余额相符。银行存款以核实后账面值作为评估值，即评估值为 850,068,529.56 元。

#### **2) 其他货币资金**

其他货币资金账面价值 57,177,923.00 元，主要为企业为开具银行承兑汇票支付给银行的银行承兑汇票保证金，使用权受限类型是冻结。对于其他货币资金，评估人员通过向各银行发函询证的方式进行评估确认。银行回函均与账面记录相符，故以核实后账面值 57,177,923.00 元确认评估值。

经评估，货币资金评估值 907,246,452.56 元。

### **(2) 应收账款、其他应收款**

应收账款账面余额 783,434,405.66 元，坏账准备 0.00 元，账面价值 783,434,405.66 元；纳入评估范围内其他应收款账面余额 54,064.00 元，坏账准备 0.00 元，账面价值 54,064.00 元。

对应收款项，核对明细账与总账、报表、评估明细表余额是否相符，根据评估明细表查阅款项金额、发生时间、业务内容等账务记录，分析账龄。对金额较大或金额异常的款项进行函证，对没有回函的款项实施替代程序（取得期后收回的款项的有关凭证或业务发生时的相关凭证），对关联单位应收款项进行相互核对，以证实应收款项的真实性、完整性，核实账、表、单金额相符。

评估人员在对上述应收款项核实无误的基础上，借助于历史资料和现场调查

了解的情况，具体分析欠款数额、欠款时间和原因、款项回收情况、欠款人资金、信用、经营管理现状等，采用个别认定和账龄分析的方法估计风险损失，对关联企业的往来款项等有充分理由相信全部能收回的，评估风险损失为 0。

经评估，应收账款评估值 783,434,405.66 元；其他应收款评估值 54,064.00 元。

### **(3) 预付款项**

预付账款账面价值为 25,303,787.07 元，主要内容为预付燃煤款、预付燃油款、预付材料款等。

评估人员首先进行总账、明细账、会计报表及清查评估明细表的核对。如评估人员现场核实日，该预付账款的货物还未交付，或服务还未提供，评估人员通过函证，检查原始凭证，查询债务人的经营状况、资信状况，进行账龄分析等程序，综合分析判断，以该预付账款可收回货物、获得服务、或收回货币资金等可以形成相应资产和权益的金额的估计值作为评估值。

经评估，预付账款评估值 25,303,787.07 元。

### **(4) 存货**

#### **1) 原材料**

原材料账面余额 163,289,057.07 元，计提跌价准备 0.00 元，账面价值 163,289,057.07 元。

原材料的存放地点为厂内的燃料库、备品备件库、仪器仪表库等 11 个库房，合计 4,203 项资产。原材料分类管理，保管良好。按价值占比统计，主要原材料及其所占比例分别为原煤（76.0%）、备品备件（12.2%）、仪器仪表（5.2%）。对于不同原材料，结合库龄长短、同类原材料的市场价格变动情况计算评估值。对于企业购进的库存周期不超过 2 个月的大矿煤、小窑煤（低热值），由于基准日价格水平与账面成本接近、基本无变化，账面成本已经反映了基准日市场价值，按照经核实的账面成本确定评估值；备品备件、仪器仪表等其他原材料，库龄时间分别为 1 年以内、1-3 年、3 年以上，对库龄不足 1 年、价格波动较小的上述原材料，以经核实的数量和账面成本确认为评估值，对于库龄超过 1 年的各类原

材料,企业按照成本与可变现净值孰低计量,评估人员结合库龄长短,采用询价、同类工业品出厂价格指数(PPI)法相结合的方法计算确定评估值。

经评估,原材料价值为 163,224,720.14 元,评估值与账面价值相比减值 64,336.93 元,减值率 0.04%。原材料减值原因:企业购入的 1-3 年期金属材质原材料,受购置期至评估基准日同类工业品出厂价格略有下降市场因素影响,略有减值。

## 2) 在库周转材料

在库周转材料账面余额 7,683.44 元,未计提跌价准备,账面价值 7,683.44 元。

上述在库周转材料全部为低值易耗品,具体为微波炉、对讲机、劳保鞋等,共 8 项资产,由专人管理,各单位领用后一次性摊销。对于在库周转材料,在市场询价结果基础上计算评估值。

在库周转材料评估值为 7,729.23 元,与账面价值相比,增值 45.79 元,增值率 0.6%。增值原因系对在库周转材料企业按基准日市场公允价值计价,评估时少量材料市场价高于账面价值,因此略有增值。

## (5) 其他流动资产

其他流动资产账面值 670,200.74 元,是企业待认证进项税额。

评估人员在核实无误的基础上,通过了解企业适用的税种、税率、税额以及缴费的费率等核实企业的纳税申报表,通过查阅缴税凭单确认申报数的正确性和真实性。经核实,企业税款金额与申报数相符。故以核实后账面值作为评估值。

经评估,其他流动资产评估值为 670,200.74 元。

## (6) 评估结果及分析

经实施以上评估,流动资产评估结果见下表所示:

单位:万元

科目名称	账面价值	评估价值	增值额	增值率%
货币资金	90,724.65	90,724.65	-	-
应收账款	78,343.44	78,343.44	-	-

科目名称	账面价值	评估价值	增值额	增值率%
预付账款	2,530.38	2,530.38	-	-
其他应收款	5.41	5.41	-	-
存货	16,329.67	16,323.24	-6.43	-0.04
其他流动资产	67.02	67.02	-	-
<b>流动资产合计</b>	<b>188,000.57</b>	<b>187,994.14</b>	<b>-6.43</b>	<b>-0.00</b>

增减值原因分析：流动资产评估减值主要是由存货中的原材料评估减值所致，原材料减值原因主要为，被评估单位购入的 1-3 年期金属材质原材料，受购置期至评估基准日同类工业品出厂价格略有下降的市场因素影响，评估略有减值。

## 2、非流动资产

被评估单位非流动资产包括固定资产、在建工程、无形资产、其他非流动资产等。

### (1) 固定资产——房屋建（构）筑物

根据各类房屋建筑物的特点、评估价值类型、资料收集情况等相关条件，采用成本法评估。成本法计算公式如下：

$$\text{评估值} = \text{重置全价} \times \text{综合成新率}$$

#### ①重置全价的确定

房屋建筑物的重置全价一般包括：建筑安装工程费用、建设工程前期及其他费用和资金成本。房屋建筑物重置全价计算公式如下：

$$\text{重置全价} = \text{建安综合造价} + \text{前期及其他费用} + \text{资金成本} - \text{可抵扣增值税}$$

#### A.建安综合造价

对于大型、价值高、重要的建（构）筑物，采用预决算调整法确定其建安工程造价，即以待估建（构）筑物决算中的工程量为基础，根据当地执行的定额标准和有关取费文件，分别计算土建工程费用和安装工程费用等，得到建安工程造价。

#### B.前期及其他费用

建设工程前期及其他费用按照被评估单位的工程建设投资额,根据电力系统《火力发电工程建设预算编制及计算规定》(2018)、国家或地方政府规定的收费标准计取。前期及其他费用的名称、计费基础、计费标准、计费依据如下表:

序号	费用名称	计算依据	含稅费率	取价依据
1	建设项目法人管理费	建安工程费	2.06%	《火力发电工程建设预算编制与计算规定(2018年版)》
2	招标费	建安工程费	0.30%	《火力发电工程建设预算编制与计算规定(2018年版)》
3	工程监理费	建安工程费	0.64%	《火力发电工程建设预算编制与计算规定(2018年版)》
4	工程结算审核费	建安工程费	0.17%	《火力发电工程建设预算编制与计算规定(2018年版)》
5	工程保险费	建安工程费	0.06%	《火力发电工程建设预算编制与计算规定(2018年版)》
6	项目前期工作费	建安工程费	1.34%	《火力发电工程建设预算编制与计算规定(2018年版)》
7	勘察设计费	建安工程费	0.60%	参考计价格[2002]10号
8	设计文件评审费	建安工程费	0.04%	《火力发电工程建设预算编制与计算规定(2018年版)》
9	项目后评价费	建安工程费	0.10%	《火力发电工程建设预算编制与计算规定(2018年版)》
10	电力工程质量检测费	建安工程费	0.15%	《火力发电工程建设预算编制与计算规定(2018年版)》
11	电力工程技术经济标准编制管理费	建安工程费	0.10%	《火力发电工程建设预算编制与计算规定(2018年版)》
12	环境监测及环境保护验收收费	建安工程费	0.01%	《火力发电工程建设预算编制与计算规定(2018年版)》
13	水土保持监测及验收收费	建安工程费	0.12%	《火力发电工程建设预算编制与计算规定(2018年版)》
14	生产职工培训及提前进厂费	建安工程费	1.41%	《火力发电工程建设预算编制与计算规定(2018年版)》
合计			7.10%	



### C. 资金成本

资金成本根据本项目合理的建设工期，按照评估基准日相应期限的贷款利率以建安工程费、前期及其他费用之和为基数确定。按照电力工程单机竣工结算的办法，分别计算资金利息，其计算公式如下：

建设期贷款利息=第一台机组发电前建设期贷款利息+第一台机组发电后建设期贷款利息

其中：第一台机组发电前建设期贷款利息= $\Sigma[(\text{年初贷款本息累计} + \text{本年贷款}/2) \times \text{年利率}]$

第一台机组发电后建设期贷款利息= $\Sigma[(\text{本年贷款}/2) \times \text{年利率}]$

参考企业可研资料按整体工程规模合理工期 4 年考虑，贷款利率根据基准日发布的 LPR 利率 3.83%，计算得出资金成本利息系数为 6.92%。

资金成本利息计系数算表如下：

年度	第 1 年	第 2 年	第 3 年	第 4 年	合计
投资比例%	25%	35%	30%	10%	100.00%
年基准贷款利率	3.83%	3.83%	3.83%	3.83%	15.32%
年实际利率（按季度计算）	3.89%	3.89%	3.89%	3.89%	15.54%
第一台机组投产前利息系数	0.49%	1.67%	-	-	2.16%
第二台机组投产前利息系数	-	-	-	-	0.00%
第三台机组投产前利息系数	-	-	2.91%	-	2.91%
第四台机组投产前利息系数	-	-	-	1.85%	1.85%
小计	0.49%	1.67%	2.91%	1.85%	6.92%

### D. 可抵扣增值税

依据财政部、国家税务总局《财政部国家税务总局关于全面推开营业税改征增值税试点的通知》（财税〔2016〕36号）、《财政部税务总局关于调整增值税税率的通知》（财税〔2018〕32号）、2019年3月21日财政部、税务总局、海关总署三部门联合发布《关于深化增值税改革有关政策的公告》，房屋建（构）筑物在计算其重置全价时可扣减建安综合造价和前期及其他费用中包含的增值税额。

## E.重置成本

重置成本=建安工程造价+前期及其他费用+资金成本-可抵扣增值税

### ②成新率的确定

综合成新率=尚可使用年限/（已使用年限+尚可使用年限）×100%

式中尚可使用年限根据评估范围内房屋建筑物经济耐用年限和已使用年限，结合现场勘察、房屋建筑物历年更新改造情况、房屋维护状况等综合确定。在综合成新率确定过程中，以被估对象能否有继续使用功能为前提，以基础和主体结构的稳定性和牢固性为主要条件，而装修和配套设施只有在基础和主体结构能继续使用的前提下计算其新旧程度，并且作为修正基础和主体结构成新率的辅助条件。

### ③评估值的确定

评估值=重置全价×综合成新率

房屋建（构）筑物评估结果及增减值情况如下表：

单位：万元

科目名称	账面价值		评估价值		增值率（%）	
	原值	净值	原值	净值	原值	净值
房屋建筑物	98,050.03	91,743.43	112,065.59	106,560.91	14.29	16.15
构筑物	185,363.60	174,603.98	188,456.98	175,021.96	1.67	0.24
<b>合计</b>	<b>283,413.64</b>	<b>266,347.41</b>	<b>300,522.57</b>	<b>281,582.87</b>	<b>6.04</b>	<b>5.72</b>

房屋建（构）筑物评估原值增值 17,108.93 万元，增值率 6.04%；评估净值增值 15,235.46 万元，增值率 5.72%。评估增值原因主要是企业房屋建（构）筑物建成时间较早，评估基准日人工、材料、机械价格较房屋建（构）筑物建造时有所上涨，造成评估增值。

## （2）固定资产——设备

根据本次评估目的，按照持续使用原则，以市场价格为依据，结合委估设备的特点和收集资料情况，采用重置成本法进行评估。

评估值=重置全价×综合成新率

## 1) 机器设备

### ①重置全价

重置全价计算公式：

重置全价=设备购置价+运杂费+安装调试费+基础费+工程建设前期及其他费用+资金成本-可抵扣的增值税进项税

对价值量较小、不需要安装以及运输费用较低的一般设备的重置全价，参照现行市场不含税购置价格确定。

#### A.设备购置价的确定

对于仍在现行市场流通的设备，直接按现行市场价确定设备的购置价格；对于已经淘汰、厂家不再生产、市场已不再流通的设备，则采用类似设备与委估设备比较，综合考虑设备的性能、技术参数、使用功能等方面的差异，分析确定购置价格；对于无法获取厂家报价的非标设备，采用物价指数法计算重置成本。

#### B.运杂费的确定

设备运杂费是指从产地到设备安装现场的运输费用。运杂费率以设备购置价为基础，根据生产厂家与设备安装所在地的距离不同，按不同运杂费率计取。对于设备购置价中已包含运杂费的，不再单独考虑运杂费。

#### C.安装调试费的确定

对于安装工程费，本次根据实际发生安装调试费率，并参考《资产评估常用数据与参数手册》等资料，按照设备的特点、重量、安装难易程度，以设备含税购置价为基础，按不同安装费率计取。若购置价中包含安装调试费用，则不再重复计算。

#### D.设备基础费的确定

对于设备基础费，本次根据实际发生设备基础费率，参考《资产评估常用数据与参数手册》等资料，按照设备的特点、重量、安装难易程度，以设备含税购置价为基础，按不同费率计取。

如果设备基础是独立的，或与建筑物密不可分，设备基础费在房屋建筑物类资产评估中考虑，其余情形的设备基础费在设备安装费中考虑。

#### E. 工程建设前期及其他费用的确定

根据《电力工程建设预算编制与计算规定》（2018年版）计算其他费用。其他费用包括项目建设管理费、项目建设技术服务费等。

序号	费用名称	计算依据	含稅费率	取价依据
1	项目法人管理费	建筑工程费+安装工程费	2.06%	电力工程建设预算编制与计算规定
2	招标费	建筑工程费+安装工程费+设备购置费	0.30%	电力工程建设预算编制与计算规定
3	工程监理费	建筑工程费+安装工程费	0.64%	电力工程建设预算编制与计算规定
4	设备材料监造费（只取主机）	设备购置费	0.22%	电力工程建设预算编制与计算规定
5	工程结算审核费	建筑工程费+安装工程费	0.17%	电力工程建设预算编制与计算规定
6	工程保险费	建筑工程费+安装工程费+设备购置费	0.06%	电力工程建设预算编制与计算规定
7	项目前期工作费	建筑工程费+安装工程费	1.34%	电力工程建设预算编制与计算规定
8	知识产权转让与研究试验费	设备购置费	0.05%	电力工程建设预算编制与计算规定
9	设备成套技术服务费	设备购置费	0.30%	电力工程建设预算编制与计算规定
10	勘察设计费	建筑工程费+安装工程费+设备购置费	0.60%	电力工程建设预算编制与计算规定
11	设计文件评审费	建筑工程费+安装工程费+设备购置费	0.04%	电力工程建设预算编制与计算规定
12	项目后评价费	建筑工程费+安装工程费	0.10%	电力工程建设预算编制与计算规定
13	电力工程质量检测费	建筑工程费+安装工程费	0.15%	电力工程建设预算编制与计算规定
14	特种设备安全监测费	设备购置费	0.28%	电力工程建设预算编制与计算规定
15	环境监测及环境保护验收费	建筑工程费+安装工程费+设备购置费	0.01%	电力工程建设预算编制与计算规定
16	电力工程技术经济标准编制管理费	建筑工程费+安装工程费	0.10%	电力工程建设预算编制与计算规定
17	生产职工培训及提前进厂费	建筑工程费+安装工程费	1.41%	电力工程建设预算编制与计算规定
	合计		7.83%	

## F.资金成本的确定

根据建设项目的合理建设工期，资金成本按建设期内均匀性投入计取。本次根据投资规模确定合理工期为 4 年，根据定额计算整体项目综合利率水平为 6.92%。

## G.可抵扣增值税的确定

根据相关税则，对于符合增值税抵扣条件的，重置成本中扣除相应的增值税。本次评估选用的计算公式及税率如下：

可抵扣增值税=设备购置价/1.13×13%+运杂费/1.09×9%+安装工程费/1.09×9%+基础工程费/1.09×9%+前期及其他费用（可抵扣部分）/1.06×6%

## ②成新率的确定

本次评估过程中，按照设备的经济使用寿命、现场勘查情况预计设备尚可使用年限，从而计算其综合成新率。其公式如下：

综合成新率=尚可使用年限 / （实际已使用年限+尚可使用年限）×100%

## ③评估值的确定

评估值=重置全价×综合成新率

## 2) 车辆

本次车辆的评估，对于厂内使用的工程车辆、货车及大中型客车，由于市场交易案例难以查询，本次采用成本法进行评估，对于交易活跃的小型乘用车主要采用市场法进行评估，具体方法如下：

### ①市场法

主要通过调查或查询获取类似二手车的交易案例修正得到该类车辆的评估值。具体如下：

评估人员首先向当地二手车市场进行询价，找出与委估车辆车型类似的 3 个以上交易案例，查询其成交价格；然后以委估车辆类似的交易案例车辆作为参照，了解并分析各参照车辆的结构、配置、功能、性能、新旧程度、交易条件和成交

价格等内容；最后，将影响类似车辆价格的各种因素与委估车辆进行对比，采用指数调整的形式计算得出评估值。

## ②成本法

### A.车辆重置全价

车辆重置全价由购置价、车辆购置税和牌照及杂费（如验车费、牌照费、手续费等）及可抵扣的增值税等构成。计算公式如下：

重置全价=车辆购置价+车辆购置税+牌照及杂费-可抵扣增值税

其中：购置价主要参照同类车型最新交易的市场价格确定。

### B.综合成新率的确定

对于运输车辆，以车辆行驶里程、使用年限两种方法根据孰低原则确定成新率，然后结合现场勘察情况进行调整，如果现场勘察情况与孰低法确定成新率差异不大的，则不调整。对于车辆的法定行驶年限，有规定法定行驶年限的按照其规定，无规定法定行驶年限的非营运小型乘用车按照 15 年计算。

年限成新率=（车辆法定行驶年限-已行驶年限）/车辆规定行驶年限×100%

里程成新率=（车辆法定行驶里程-累计行驶里程）/车辆法定行驶里程×100%

### C.车辆评估值的确定

评估值=车辆重置全价×综合成新率

## 3) 电子设备

对于电子设备的评估主要采用成本法，对于购置时间较早且市场交易活跃的电子设备，采用二手价进行评估，成本法具体如下：

### A.电子设备重置全价的确定

电子设备多为企业办公用电脑、打印机、办公家具等设备，由经销商负责运送安装调试，重置成本直接以市场不含税采购价确定。

### B.综合成新率的确定

对于电子设备，主要依据设备经济寿命年限、已使用年限，通过对设备使用状况、技术状况的现场勘察了解，确定其尚可使用年限，然后按以下公式确定其综合成新率。

$$\text{综合成新率} = \text{尚可使用年限} / (\text{尚可使用年限} + \text{已使用年限}) \times 100\%$$

#### C. 评估价值的确定

$$\text{评估值} = \text{重置全价} \times \text{综合成新率}$$

### 4) 评估结果及分析

#### ① 评估结果

经评估，设备类资产评估原值为 849,642.93 万元，评估净值为 774,345.50 万元。评估原值增值率 11.92%，评估净值增值率 13.49%。设备评估结果汇总表见下表：

单位：万元

项目名称	账面价值		评估价值		增值率(%)	
	原值	净值	原值	净值	原值	净值
机器设备	756,570.36	680,596.40	847,310.73	772,551.85	11.99	13.51
车辆	1,269.27	743.65	1,140.48	895.03	-10.15	20.36
电子设备	1,319.92	946.15	1,191.72	898.62	-9.71	-5.02
<b>合计</b>	<b>759,159.56</b>	<b>682,286.20</b>	<b>849,642.93</b>	<b>774,345.50</b>	<b>11.92</b>	<b>13.49</b>

#### ② 增减值分析

A. 机器设备增值主要原因是受近年来电力装备市场影响，主设备价格上涨，经评估后形成了大额增值。

B. 运输设备评估原值减值的主要原因是车辆购置价格呈下降趋势，且对于部分车辆采用市场法导致了原值减值；评估净值增值的原因是企业计提折旧年限短于车辆可使用经济寿命年限，账面摊余价值较低，经评估后形成了增值。

C. 电子设备评估减值的主要原因为由于近年电子产品市场价格整体呈下降趋势所致。

### (3) 在建工程

在建工程中开工时间距基准日一年以内的在建项目，根据其在建工程申报金额，经账实核对后，剔除其中不合理支出的余值作为评估值。

在建工程主要是土建工程、设备安装工程，土建工程主要包括 5-6 号机组建筑工程、前期费及其他、机组利息，设备安装工程主要包括 1-2 号机组技改设备预付款及 5-6 号机组设备预付款等。账面价值中包含资本成本。本次评估以核实后的账面价值确定评估值。

经评估，在建工程评估值为 56,512.40 万元，评估无增减值。具体见下表：

单位：万元

项目名称	账面价值	评估价值	增值额	增值率 (%)
在建工程-土建工程	51,389.81	51,389.81	-	-
在建工程-设备安装	5,122.59	5,122.59	-	-
合计	<b>56,512.40</b>	<b>56,512.40</b>	-	-

#### (4) 在建工程——工程物资

工程物资按其基建用途分类存放在机电库、备品备件库、设备库等 8 个库房中，共 836 项资产，存放管理有序，由专人负责。

各类工程物资的专用性、定制性较强，主要用于 5-6 号机组工程建设。对于工程物资，区分库龄长短、物资类别分别确定评估值。对于库龄 1 年以内的，市场价波动很小的工程物资，按核实后的数量和账面成本确定评估值；对于库龄在 1 年以上，按同期各类工业品出厂价格指数（PPI）计算确定评估值。

经评估，工程物资评估值为 10,970,364.88 元，与账面价值相比增值 74,757.41 元，增值率 0.69%，微有增值的原因是企业 3 年前购入的五金紧固件、电气元件等受钢材、铜价价格上涨所致。

#### (5) 使用权资产

使用权资产账面值为 4,347,919.22 元，核算内容为被评估企业可在租赁期内使用相关租赁资产的权利。使用权资产的账面成本主要由租赁负债的初始计量金额、租赁时所发生的直接费用等构成。

评估人员调查了解了相关租赁标的物，查询了有关租赁合同，对租赁期限、



剩余租期、租金水平、尚未支付的租赁付款额等进行了核实，对是否具有购买选择权、续租权及提前终止权进行了了解。经核实，使用权资产账面初始成本计量准确，折旧计提合理。通过核实同类物业的市场租赁情况，近期租金和合同租金差异不大。本次对于经营性租赁资产使用权以核实后的账面值确定评估值。

使用权资产的评估值为 4,347,919.22 元。

## **(6) 无形资产——土地使用权**

根据《城镇土地估价规程》以及估价对象的具体条件、用地性质及评估目的，结合评估师收集的有关资料，考虑到当地房地产市场发育程度，本次评估选择市场比较法和成本逼近法。

### **1) 对于出让取得的土地**

采用方法的理由：

①市场比较法：本次评估中估价师通过对当地土地交易中心等部门公布的土地交易案例的咨询和了解，在估价对象所在地有一些比较实例可供选择，估价师认为通过对具有可比性的三个案例进行期日、用途、年期、交易方式、区域因素、个别因素等影响因素的修正，可以得到各个估价对象的价格，故可以采用市场比较法进行评估；

②成本逼近法：估价对象所在区域有各项费用依据可参考，因此可以选择成本逼近法。

未采用方法的理由：

①收益还原法：估价对象所在区域内类似用地地上房屋建筑物出租交易情况少，不能够通过所在区域房地产的租金水平合理确定估价对象的房地产总收益，进而确定土地收益。且区域内缺乏类似用途单纯土地出租实例，因此不宜采用收益还原法进行评估。

②剩余法：估价对象为工业用地项目，没有类似估价对象地上建筑物的交易价格可参考，不能够比较客观测算估价对象地上建筑物的不动产价格，故不宜采用剩余法进行评估。

③基准地价系数修正法：估价对象不处于县城建成区的范围内，无可适用的基准地价体系，因此不适宜采用基准地价系数修正法进行评估。

2) 对于划拨取得的土地

采用方法的理由：

成本逼近法：估价对象所在区域有各项费用依据可参考，因此可以选择成本逼近法。

未采用方法的理由：

①市场比较法：由于待估宗地为划拨地，且所在区域可以选择到与待估宗地相类似的近期已经发生交易的市场交易实例较少，不宜采用市场比较法评估。

②收益还原法：估价对象所在区域内类似用地地上房屋建筑物出租交易情况少，不能够通过所在区域房地产的租金水平合理确定估价对象的房地产总收益，进而确定土地收益。且区域内缺乏类似用途单纯土地出租实例，因此不宜采用收益还原法进行评估。

③剩余法：估价对象为工业用地项目，没有类似估价对象地上建筑物的交易价格可参考，不能够比较客观测算估价对象地上建筑物的不动产价格，故不宜采用剩余法进行评估。

④基准地价系数修正法：估价对象不处于县城建成区的范围内，无可适用的基准地价体系，因此不适宜采用基准地价系数修正法进行评估。

无形资产—土地使用权账面值为 67,152,059.08 元，评估值 124,820,364.00 元，增值额 57,668,304.92 元，增值率 85.88%。评估增值的主要原因有：1.对于出让取得的土地，因取得成本较低，导致评估的市场价值大幅高于账面价值；2.对于划拨取得的土地，因账面原始价值为零，导致评估的市场价值大幅高于账面价值。

**(7) 无形资产—其他无形资产**

其他无形资产全部为外购软件，购置期主要集中在 2016 年~2024 年期间，有个别软件为 2008 年、2009 年企业筹建期时购入。

对于外购软件，区分不同时间、在用状态，分别评估。

对于 2008 年、2009 年购入的、已不再使用，账面净值为 0 的软件，评估值为 0；对于距基准日 1 年内购入的软件，按市场价确定评估值；对于距基准日 1 年以上，已基本无市场销售价的软件，按照其原始入账价值，考虑合适的折扣后确认评估值，折扣考虑每年的衰减情况确定。

$$\text{评估值} = \text{原始入账价值（不含税）} \times (1 - \text{衰减率})^n$$

其他无形资产评估值 765,686.00 元，评估减值 632,552.34 元，减值率 45.24%。评估减值的主要原因是企业早期购入的部分软件会计折旧年限为 10 年，如办公软件\_WPS、专业版操作系统\_windows 2012 R2 等，这类软件的实际使用年限短于会计折旧期，其价格衰减速度快于会计折旧速度，因此出现评估减值。

### （8）无形资产—专利权

专利权类无形资产的基本评估方法包括市场法、收益法和成本法。市场法是将待估无形资产与可比专利权类无形资产的交易案例进行比较修正后确定无形资产价值的方法，由于难以收集到类似专利权类无形资产的交易案例，本次不采用市场法评估。收益法是通过预测未来期专利权类无形资产的收益额并将其折现来确定无形资产价值的方法，经调查分析，本次申报的专利类无形资产应用领域有限，均为某一设备或生产设施的零部件个别部位改良、改造装置，为某一特定场景下的检维修或生产提供服务，不具备明显的超额收益特征，结合被评估单位为发电企业的业务特点，不适于采用收益法评估。成本法是通过估算无形资产重置成本和贬值额来评估技术类无形资产价值的方法，专利权类无形资产的成本包括研制或取得、持有期间的全部物化劳动和活劳动的费用支出，企业取得专利权时部分成本已经资本化入账，并且企业可以对其发生成本进行合理统计和量化，因此本次采用成本法对专利权类无形资产评估。

评估方法简介：成本法是通过估算专利权类无形资产重置成本和贬值额来评估技术类无形资产价值的方法，结合企业取得专利的实际成本发生情况，成本法评估时采用的基本计算公式如下：

$$\text{专利权类无形资产税后重置成本} = (\text{申请及维持费} + \text{研发成本} + \text{专利代理费} + \text{其他间接成本}) \times (1 + \text{成本利润率}) - \text{可抵扣进项税}$$

专利权类无形资产评估值=专利权类无形资产税后重置成本-贬值额

贬值额=专利权类无形资产税后重置成本×专利权取得年限/专利权预计使用  
年限

经计算，各项专利权评估结果如下表：

单位：元

序号	无形资产名称和内容	授权公告号	类型	取得日期	账面净额	评估价值
1	预防管径胀粗硬度超标的锅炉顶棚管处理工艺	CN111390414B	发明	2020/03	2,092.47	99,400.00
2	一种堵阀对接焊缝内外壁同时电感应热处理工艺	CN111411213B	发明	2020/03	2,962.50	86,100.00
3	用于堵阀热处理的管内加热装置	CN211771432U	实用新型	2020/01	0.00	59,600.00
4	一种适用于外球面轴承座的剖分式滑动轴承	CN219865912U	实用新型	2023/05	2,312.64	48,400.00
5	一种P91、P92钢管焊接用电流控制装置	CN212311115U	实用新型	2020/03	0.00	56,200.00
6	一种适用于闸阀、截止阀可在线更换的旋合螺母	CN220037626U	实用新型	2023/05	2,312.64	52,000.00
7	一种适用中速磨煤机原煤仓放煤装置	CN219964976U	实用新型	2023/05	2,312.64	105,700.00
8	简易手工焊接变位器	CN212330202U	实用新型	2020/01	0.00	74,100.00
9	短管堵头、堵板焊缝热处理恒温加热装置	CN211771463U	实用新型	2020/01	0.00	64,400.00
10	一种密集排管焊缝的热处理装置	CN211771468U	实用新型	2020/01	0.00	54,700.00
<b>净额合计</b>					<b>11,992.89</b>	<b>700,600.00</b>

专利权评估值为 700,600.00 元，与账面价值相比增值 688,607.11 元，增值率 5,741.79%，增值较大的原因在于各项专利权的账面价值与评估值存在一定的弱对应性，将形成专利权的直、间接成本和利润量化后形成较大增值。

### (9) 递延所得税资产

递延所得税资产账面价值 682,177.18 元，核算内容为被评估单位租赁负债产生的时间性差异对企业所得税的影响值。评估人员结合相关科目及评估基准日被

评估单位适用的所得税率，核实了递延所得税资产的计算过程。经核实，该科目核算的金额符合企业会计制度及税法相关规定，评估时根据对应科目的评估处理情况计算确认递延所得税资产。

经评估，递延所得税资产评估值 682,177.18 元。

### **(10) 其他非流动资产**

纳入评估范围的其他非流动资产账面价值 1,339,758,855.65 元，主要是企业预付的材料款、设备款及工程款等款项，评估人员主要通过账务核对以及函证等进行清查核实。

评估人员首先进行总账、明细账、会计报表及清查评估明细表的核对。如评估人员现场核实日，该非流动资产的货物还未交付，或服务还未提供，评估人员通过函证，检查原始凭证，查询债务人的经营状况、资信状况，进行账龄分析等程序，综合分析判断，以该非流动资产可收回货物、获得服务、或收回货币资金等可以形成相应资产和权益的金额的估计值作为评估值。

经评估，其他非流动资产评估值为 1,339,758,855.65 元。

## **3、负债**

### **(1) 应付票据**

应付票据账面值 256,888,615.00 元，为应付瓜州广汇能源经销有限公司、潞安新疆煤化工（集团）有限公司、巴里坤利诚供应链管理有限公司等单位开具的短期银行承兑汇票。对于应付票据，评估人员获取应付票据评估明细表，复核加计数，并与票据登记簿、明细账、总账、报表核对。实施函证程序或替代评估程序，核实相关债务真实性。抽查有关原始凭证，检查应付票据是否合法、会计处理是否正确。经核实，应付票据账、表、单相符，以核实后账面值确认评估值。

### **(2) 应付账款**

应付账款账面值 640,118,262.54 元，主要核算企业因购买材料、商品或接受劳务等而应付给供应单位的款项。主要是应付未付的设备款、工程款、材料款、燃煤款等款项。

评估人员审查了企业的购货合同及有关凭证，企业购入并已验收入库的材料、商品等，均根据有关凭证（发票账单、随货同行发票上记载的实际价款或暂估价值）记入本科目，未发现漏记应付账款。以核实后账面值确认评估值。

### **(3) 合同负债**

合同负债账面值 1,011,082.99 元，主要核算企业因废旧物资及火电副产品销售等而预收的款项。

评估人员核实了有关合同，并对大额单位进行了发函询证，在确认其真实性的基础上以经过核实后的账面值作为评估值。

合同负债在经核实无误的情况下，以核实后账面值确认评估值。

### **(4) 应付职工薪酬**

应付职工薪酬账面价值 8,544,721.22 元，核算内容为企业根据有关规定应付给职工的各种薪酬，包括按企业规定应支付给职工的社会保险费、工会经费、职工教育经费等。

评估人员按照企业规定对应付职工薪酬各明细项进行核实和抽查复算，同时查阅明细账、入账凭证，检查各项目的计提、发放、使用情况。经核查，财务处理正确，合乎公司规定的各项相应政策，以核实后账面值确认评估值。

### **(5) 应交税费**

应交税金账面值 90,486,527.74 元，主要核算企业应交纳的各种税金，如增值税、所得税、车船税、个人所得税等。

评估人员按照评估程序了解适用税费征收规定，如适用税种、计税基础、税率，以及征、免、减税的范围与期限。根据企业实际情况对有关账目和明细科目的计提情况等进行了检查和核实。以核实后账面值确认评估值。

### **(6) 其他应付款**

其他应付款账面值为 359,146,141.33 元，是除主营业务以外，与外单位和本单位以及职工之间业务往来款项，主要内容为企业应付、暂收其他单位或个人的款项，如应付质保金、保证金、押金等。

评估人员审查了相关的文件、合同或相关凭证，无虚增虚减现象，在确认其真实性后，以核实后账面值确认评估值。

#### **(7) 一年内到期的非流动负债**

一年内到期的非流动负债账面值 422,297,737.39 元，为公司向中国建设银行股份有限公司兰州电力支行、国家开发银行甘肃省分行、中国进出口银行甘肃省分行等取得的借款及利息，借款担保方式为保证或信用。

评估人员对企业的借款逐笔核对了借款合同，了解各项借款的借款金额、利率、还款方式和还款期限，均正确无误，企业按月计提利息，并能及时偿还本金和利息。评估人员重点核对了借款的真实性、完整性，同时向贷款银行进行函证，核实评估基准日尚欠的本金余额。评估人员对一年内到期的租赁负债核对了租赁合同或协议等资料，一年内到期的非流动负债在确认利息已支付或预提的基础上，以核实后账面值确认评估值。

#### **(8) 其他流动负债**

其他流动负债账面价值为 90,338,014.83 元，具体包括待转销项税额。具体是企业暂估电费收入及收到合同负债确定的应交税费-待转销项税。评估人员对其他流动负债的核算内容、形成过程及金额进行了核实。以核实后账面值确认评估值。

#### **(9) 长期借款**

长期借款账面值 7,036,671,095.52 元，为企业向中国建设银行股份有限公司兰州电力支行、国家开发银行甘肃省分行、中国进出口银行甘肃省分行等取得的借款及利息，借款担保方式为质押、保证或信用。国家开发银行股份有限公司甘肃省分行的借款 80,000.00 万元，是质押借款，质押物为 2×1,000 兆瓦燃煤机组扩建项目建成后形成的电费收费权，目前 2×1,000 兆瓦燃煤机组扩建项目尚未建成。中国银行股份有限公司酒泉分行的借款 20,000.00 万元、中国进出口银行甘肃省分行的借款 29,850.00 万元是信用借款。除此之外借款全部为保证借款，保证人为甘肃省电力投资集团有限责任公司。

评估人员对企业的长期借款逐笔核对了借款合同，了解各项借款的借款金额、

利率、还款方式和还款期限，均正确无误，企业按月计提利息，并能及时偿还本金和利息。评估人员重点核对了借款的真实性、完整性，同时向贷款银行进行函证，核实评估基准日尚欠的本金余额。长期借款在确认利息已支付或预提的基础上，以核实后账面值确认评估值。

### (10) 递延所得税负债

递延所得税负债账面价值 652,187.88 元，是企业会计核算在后续计量过程中因企业会计准则规定与税法规定不同，由账面价值与其计税基础的差异所产生。评估人员就差异产生的原因、形成过程进行了调查和了解。经核实企业该科目核算的内容由使用权资产形成，该科目核算的金额符合企业会计制度及税法相关规定，评估时根据对应科目的评估处理情况计算确认递延所得税负债。

经实施以上评估，负债评估结果如下表所示：

单位：万元

科目名称	账面价值	评估价值	增值额	增值率%
应付票据	25,688.86	25,688.86	-	-
应付账款	64,011.83	64,011.83	-	-
合同负债	101.11	101.11	-	-
应付职工薪酬	854.47	854.47	-	-
应交税费	9,048.65	9,048.65	-	-
其他应付款	35,914.61	35,914.61	-	-
一年到期非流动负债	42,229.77	42,229.77	-	-
其他流动负债	9,033.80	9,033.80	-	-
<b>流动负债合计</b>	<b>186,883.11</b>	<b>186,883.11</b>	-	-
长期借款	703,667.11	703,667.11	-	-
递延所得税负债	65.22	65.22	-	-
<b>非流动负债合计</b>	<b>703,732.33</b>	<b>703,732.33</b>	-	-
<b>负债合计</b>	<b>890,615.44</b>	<b>890,615.44</b>	-	-

### (三) 资产基础法评估结果汇总

经资产基础法评估，常乐公司总资产账面价值为 1,335,571.26 万元，评估价值为 1,448,639.51 万元，增值额为 113,068.25 万元，增值率为 8.47%；总负债账面价值为 890,615.44 万元，评估价值为 890,615.44 万元，无增减值；净资产账面



价值为 444,955.82 万元，评估价值为 558,024.07 万元，增值额为 113,068.25 万元，增值率为 25.41%。

资产基础法评估结果具体如下：

单位：万元

项目	账面价值	评估值	增减值	增值率 (%)
流动资产	188,000.57	187,994.14	-6.43	-0.00
非流动资产	1,147,570.69	1,260,645.37	113,074.68	9.85
其中：长期股权投资	-	-	-	-
投资性房地产	-	-	-	-
固定资产	948,633.61	1,055,928.37	107,294.77	11.31
在建工程	57,601.96	57,609.44	7.48	0.01
无形资产	6,856.23	12,628.67	5,772.44	84.19
其中：土地使用权	6,715.21	12,482.04	5,766.83	85.88
其他非流动资产	134,478.90	134,478.90	-	-
资产总计	1,335,571.26	1,448,639.51	113,068.25	8.47
流动负债	186,883.11	186,883.11	-	-
非流动负债	703,732.33	703,732.33	-	-
负债合计	890,615.44	890,615.44	-	-
净资产（所有者权益）	444,955.82	558,024.07	113,068.25	25.41

## 五、引用其他机构报告情况

本次评估报告引用了大信会计的审计结果。除此之外，未引用其他机构报告内容。

## 六、特别事项说明

以下事项并非评估机构评估人员执业水平和能力所能评定和估算，但该事项确实可能影响评估结论，提请本次评估报告使用者对此应特别关注：

（一）评估报告所称“评估价值”系指评估人员对所评估资产在现有用途不变并持续经营，以及在评估基准日之状况和外部经济环境前提下，为评估报告所列明的目的而提出的公允估值意见，而不对其他用途负责。

(二) 评估报告中的评估结论是反映评估对象在本次评估目的下, 根据公开市场的原则确定的公允价值, 未考虑该等资产进行产权登记或权属变更过程中应承担的相关费用和税项, 也未对资产评估增值额作任何纳税调整准备。评估结论不应当被认为是对其评估对象可实现价格的保证。

(三) 本次评估结论未考虑由于控股权和少数股权等因素产生的溢价或折价, 也未考虑委估股权流动性对评估结论的影响。

(四) 在资产评估结论有效使用期内, 如果资产数量及作价标准发生变化时, 应当进行适当调整, 而不能直接使用评估结论。

(五) 截至评估基准日, 其他货币资金-甘肃银行股份有限公司瓜州支行是土地复垦费监管冻结账户。其他货币资金剩余部分是为企业为开具银行承兑汇票支付给银行的银行承兑汇票保证金, 使用权受限类型是冻结。

(六) 权属资料不全面或者存在瑕疵的情形:

1、企业申报的纳入评估范围内的房屋建筑物共计 97 项, 总建筑面积 218,147.61 平方米, 截至评估基准日, 该部分房屋的所有权证正在办理中, 办证主管部门出具了办证无实质性障碍的证明材料。

2、本次纳入评估范围的车辆共 132 辆, 除 110 项厂内使用车辆无需办证外, 其他 22 辆均已办理了产权登记, 证载权利人均为甘肃电投常乐发电有限责任公司。

对上述事项, 企业已经出具声明, 权属归甘肃电投常乐发电有限责任公司所有, 不存在产权纠纷。评估是以产权权属明确不存在纠纷的前提进行的。

(七) 资产评估程序受限情况、处理方式及其对评估结论的影响:

1、本次评估中, 资产评估师未对各种设备在评估基准日的技术参数和性能做技术检测, 资产评估师在假定被评估单位提供的有关技术资料 and 运行记录是真实有效的前提下, 通过现场调查做出判断。

2、本次评估中, 资产评估师未对各种建(构)筑物的隐蔽工程及内部结构(非肉眼所能观察的部分)做技术检测, 房屋、构筑物评估结论是在假定被评估

单位提供的有关工程资料是真实有效的前提下，在未借助任何检测仪器的条件下，通过实地勘察做出判断。

对于设备性能的检验属于技术难度较大的程序，对于房屋建筑物隐蔽工程属于履行难度较大的程序，评估师只能通过履行替代程序对其性能进行核实，即通过核实相关设备的技术资料、运行记录、检修记录等，推测其技术水平、进而计算其成新度，对于房屋建筑物通过查看房产的工程图纸等相关资料进行核实。被评估单位承诺提供的相关资料真实、完整，另外，评估人员也根据相应的资料对其使用状况等作出了合理的分析判断，上述评估程序受限不会对标的公司的评估价值产生较大影响。

（八）评估基准日至评估报告日之间可能对评估结论产生影响的期后事项：

自评估基准日至评估报告出具日，不存在其他影响评估前提和评估结论而需要对评估结论进行调整的重大事项。

（九）国家开发银行股份有限公司甘肃省分行的借款 80,000.00 万元，是质押借款，质押物为 2×1,000 兆瓦燃煤机组扩建项目建成后形成的电费收费权，目前 2×1,000 兆瓦燃煤机组扩建项目还未建成。质押期限是 2023 年 12 月 26 日至 2046 年 12 月 25 日。中国银行股份有限公司酒泉分行的借款 20,000.00 万元、中国进出口银行甘肃省分行的借款 29,950.00 万元、36,050.00 万元是信用借款。除此之外借款全部为保证借款，保证人为甘肃省电力投资集团有限责任公司。本次评估未考虑上述担保事项对评估结论的影响。

（十）截至评估报告出具日，甘肃省电力投资集团有限责任公司、华润电力投资有限公司对甘肃电投常乐发电有限责任公司的出资尚未完全到位，该部分未到位资本金根据约定是按项目建设进度同步投入，目前尚未到股东实缴出资阶段。

## 七、董事会对本次交易评估合理性以及定价公允性的分析

（一）资产评估机构的独立性、评估假设前提的合理性、评估方法与目的的相关性

根据《上市公司重大资产重组管理办法》等相关法律、法规、规范性文件及《公司章程》的规定，公司董事会对于本次交易关于评估机构的独立性、评估假

设前提合理性、评估方法与评估目的的相关性以及本次交易定价公允性的说明如下：

#### 1、评估机构的独立性

公司为本次交易事宜聘请的评估机构天健兴业为符合《证券法》要求的专业资产评估机构。天健兴业及其经办评估师与公司、交易对方及标的公司均不存在关联关系，亦不存在除正常的业务往来外的现实的及预期的利益或冲突，评估机构具有独立性。

#### 2、评估假设前提的合理性

本次评估假设的前提符合法律法规和规范性文件的有关规定，遵循了市场通用的惯例或准则，符合评估对象的实际情况，未发现与评估假设前提相悖的事实存在，评估假设前提合理。

#### 3、评估方法与评估目的的相关性一致

本次评估目的是为公司本次重大资产重组提供合理的作价依据，天健兴业根据评估方法的适用性及评估对象的具体情况，采用资产基础法和收益法对标的公司进行评估，并最终确定以收益法的评估值作为标的公司的评估结果，天健兴业实际评估的资产范围与委托评估的资产范围一致；天健兴业在评估过程中实施了相应的评估程序，遵循了独立性、客观性、科学性、公正性等原则，运用了合规且符合资产实际情况的评估方法，选用的参照数据、资料可靠；资产评估价值公允、准确，评估方法与评估目的相关性一致。

#### 4、交易定价的公允性

本次交易聘请的评估机构符合独立性要求，具备相应的业务资格和胜任能力，评估方法选取理由充分，具体工作中按资产评估准则等法规要求执行了现场核查，取得了相应的证据资料，标的公司评估价值公允、准确。本次交易价格以符合《中华人民共和国证券法》规定的资产评估机构出具的并经甘肃省国资委备案的评估结果为基础确定，标的资产定价公允、合理。

综上，公司董事会认为，本次交易中所聘请的评估机构具有独立性，评估假设前提合理，评估方法与评估目的相关性一致，评估机构所出具的资产评估报告

的评估结论合理，交易定价具有公允性。

## （二）标的公司的财务预测情况、行业地位、行业发展趋势、行业竞争及经营情况

标的公司所处行业情况等内容参见重组报告书“第九节 管理层讨论与分析”之“二、标的公司的行业分类及行业特点”及“四、标的公司的行业地位及核心竞争力”。

本次交易作价评估综合考虑了标的公司历史年度经营业绩、所在行业发展前景、行业竞争地位和经营情况，具有合理性。

## （三）交易标的后续经营过程中政策、宏观环境、技术、行业、重大合作协议、经营许可、技术许可、税收优惠等方面的变化趋势

在可预见的未来发展时期，标的公司后续经营过程中政策、宏观环境、技术、行业、税收优惠等方面尚无发生重大不利变化的迹象，其变动趋势对标的公司的估值水平没有重大不利影响。同时，董事会将会根据行业宏观环境、产业政策、税收政策等方面的变化采取合适的应对措施，保证标的公司经营与发展的稳定。

## （四）本次评估值中是否存在可量化的协同效应

本次交易完成后，上市公司将持有标的公司 66.00%股权，有利于上市公司向新能源发电相关的调峰火电业务领域扩展，将有效平衡上市公司水电、风电、光伏等清洁能源发电及调峰火电的布局，形成“风光水火”并济的电源结构，增强上市公司电力业务核心竞争力。因此，本次交易能够通过资产整合实现协同效应，但协同效应不可量化。

从谨慎性原则出发，本次交易的评估仅针对标的公司自身的经营情况作出，不涉及可量化的协同效应，在对标的公司评估以及交易定价时均未考虑该等协同效应。

## （五）评估结果的敏感性分析

结合标的公司的经营特点及本次评估方法，选取利用小时数、电量电价、折现率指标对标的资产评估值进行敏感性分析如下：

## 1、利用小时数敏感性分析

利用小时数变动与标的资产评估值变动的敏感性分析如下表所示：

利用小时数变动率	标的资产评估值（万元）	标的资产评估值变动率
-2%	729,965.72	-4.30%
-1%	746,379.31	-2.15%
0%	762,792.90	0.00%
1%	779,206.49	2.15%
2%	795,620.08	4.30%

由上表分析可见，利用小时数与标的资产评估值存在正相关变动关系，假设除利用小时数变动以外，其他条件不变，则利用小时数每波动 1%，标的资产评估值将同向波动约 2.15%。

## 2、电量电价敏感性分析

电量电价变动与标的资产评估值变动的敏感性分析如下表所示：

电量电价变动率	标的资产评估值（万元）	标的资产评估值变动率
-2%	668,662.96	-12.34%
-1%	715,727.93	-6.17%
0%	762,792.90	0.00%
1%	809,857.87	6.17%
2%	856,922.84	12.34%

由上表分析可见，电量电价与标的资产评估值存在正相关变动关系，假设除电量电价变动以外，其他条件不变，则电量电价每波动 1%，标的资产评估值将同向波动约 6.17%。

## 3、入炉标煤单价敏感性分析

入炉标煤单价变动与标的资产评估值变动的敏感性分析如下表所示：

入炉标煤单价变动率	标的资产评估值（万元）	标的资产评估值变动率
-2%	822,573.21	7.84%
-1%	792,683.05	3.92%

0%	762,792.90	0.00%
1%	732,902.74	-3.92%
2%	703,012.59	-7.84%

由上表分析可见，入炉标煤单价与标的资产评估值存在负相关变动关系，假设除入炉标煤单价变动以外，其他条件不变，则入炉标煤单价每波动 1%，标的资产评估值将反向波动约 3.92%。

#### 4、折现率敏感性分析

折现率变动与标的资产评估值变动的敏感性分析如下表所示：

折现率变动	标的资产评估值（万元）	标的资产评估值变动率
-1.00%	942,437.07	23.55%
-0.50%	846,913.85	11.03%
0.00%	762,792.90	0.00%
0.50%	688,054.04	-9.80%
1.00%	621,135.66	-18.57%

由上表分析可见，折现率与标的资产评估值存在负相关变动关系，假设除折现率变动以外，其他条件不变，则折现率每变动 1%，标的资产评估值将反向波动约 18.57%至 23.55%。

### （六）交易定价的公允性分析

#### 1、可比上市公司分析

常乐公司主要从事火力发电业务，可比上市公司的选择参考截至 2024 年 3 月末的申万火力发电行业，并剔除了市盈率为负的 A 股上市公司。可比上市公司市盈率等指标具体情况如下：

序号	证券代码	证券简称	市盈率	市净率
1	000027.SZ	深圳能源	16.49	0.71
2	000037.SZ	深南电 A	1,285.59	3.74
3	000531.SZ	穗恒运 A	21.03	0.94
4	000539.SZ	粤电力 A	27.85	1.24
5	000543.SZ	皖能电力	13.19	1.32

序号	证券代码	证券简称	市盈率	市净率
6	000600.SZ	建投能源	72.15	1.18
7	000690.SZ	宝新能源	12.34	0.89
8	000899.SZ	赣能股份	15.66	1.43
9	000966.SZ	长源电力	35.44	1.21
10	001286.SZ	陕西能源	14.39	1.51
11	002608.SZ	江苏国信	15.94	1.01
12	600011.SH	华能国际	17.43	1.08
13	600021.SH	上海电力	15.35	0.86
14	600023.SH	浙能电力	13.72	1.29
15	600027.SH	华电国际	15.54	0.95
16	600098.SH	广州发展	13.15	0.83
17	600396.SH	*ST 金山	1.79	7.86
18	600509.SH	天富能源	18.40	1.05
19	600578.SH	京能电力	25.61	0.80
20	600642.SH	申能股份	11.19	1.08
21	600780.SH	通宝能源	12.57	1.14
22	600795.SH	国电电力	16.06	1.77
23	600863.SH	内蒙华电	14.98	1.55
24	601991.SH	大唐发电	39.72	0.69
平均值（剔除异常值）			20.83	1.23
常乐公司			11.72	2.60

注 1：可比上市公司数据来源于 WIND 资讯，可比上市公司市盈率=2024 年 3 月 31 日上市公司市值/2023 年度归母净利润，可比上市公司市净率=2024 年 3 月 31 日上市公司市值/2024 年 3 月 31 日归母所有者权益；常乐公司市盈率=评估基准日 100%股权对应的评估值/2023 年归母净利润；常乐公司市净率=评估基准日 100%股权对应的评估值/2024 年 3 月 31 日归母所有者权益。

注 2：平均值剔除深南电 A 市盈率异常值和\*ST 金山市盈率、市净率及净资产收益率异常值。

标的公司 100%股权评估值对应的市盈率为 11.72、市净率为 2.60，市盈率低于可比上市公司的平均值，市净率高于可比上市公司平均值。

标的公司市净率高于可比上市公司平均值，主要系：1）行业可比上市公司大多运营多个电厂，各地的燃煤成本区位优势存在差异，而常乐公司是单体的电厂，紧邻新疆哈密煤炭产区的区位优势显著。常乐公司位于甘肃省酒泉市瓜州县



柳沟工业园区，厂址南靠兰新铁路，距离新疆哈密约 400 公里，火车专用线接引至柳沟车站，地理位置处于出疆第一站，疆煤具有储量大、埋藏浅、开采条件好的特点，新疆哈密优质、坑口价较低的煤炭资源可以就近运输，运输方便、运距短、运费低，能充分发挥煤炭价格、品质的区位优势。2) 常乐公司 1-4 号机组是祁韶±800 千伏特高压直流输电工程的唯一配套调峰电源，发电利用小时数较高，2022 年度、2023 年度发电利用小时数分别为 5,760 小时、6,237 小时，显著高于同期全国 6,000 千瓦及以上电厂火电发电设备 4,379 小时、4,466 小时的利用小时数，较高的发电利用小时摊薄了单位固定成本，提高了单台机组贡献的营业收入。根据中能传媒研究院发布的《我国电力发展与改革报告（2024）》报告，截至 2023 年末，全国已投入运营 20 条特高压直流输电工程，常乐公司作为祁韶±800 千伏特高压直流输电工程的配套调峰电源，在行业内具有稀缺性。3) 常乐公司全部采用先进的超超临界燃煤发电技术、单台 100 万千瓦的发电机组，机组参数高、容量大、运行效率高、煤耗低，具有较强规模经济效应，有效降低成本，提高经济效益。因此，标的公司盈利能力较强。

综上所述，本次交易以收益法评估结果作为评估结论，标的资产定价处于合理水平。

## 2、可比交易分析

经查阅 2017 年以来完成的上市公司发行股份购买火电（煤电）资产的可比交易案例，可比交易市盈率等指标具体情况如下：

序号	证券代码	证券简称	火电标的名称	评估基准日	评估方法	市盈率	市净率
1	001896.SZ	豫能控股	濮阳豫能	2020/9/30	资产基础法	33.04	1.22
2	000966.SZ	长源电力	汉川发电	2020/9/30	资产基础法	4.64	1.22
3			青山热电	2020/9/30	资产基础法	140.93	1.20
4	000543.SZ	皖能电力	皖江发电	2018/3/31	资产基础法	11.31	1.35
5			万能达发电	2018/3/31	资产基础法	38.94	1.47
6	600982.SH	宁波能源	明州热电	2018/7/31	资产基础法	23.65	1.91
7			久丰热电	2018/7/31	资产基础法	11.94	1.68
8	600021.SH	上海电力	滨海火电	2016/8/31	收益法	—	1.25

序号	证券代码	证券简称	火电标的名称	评估基准日	评估方法	市盈率	市净率
9	001896.SZ	豫能控股	鹤壁同力	2015/9/30	资产基础法	5.81	1.58
10			鹤壁丰鹤	2015/9/30	资产基础法	4.48	1.42
11			华能沁北	2015/9/30	资产基础法	4.77	1.24
12	600578.SH	京能电力	漳山发电	2015/12/31	资产基础法	3.48	1.37
13			赤峰能源	2015/12/31	收益法	11.67	1.36
14			京达发电	2015/12/31	资产基础法	11.10	1.48
15			蒙达发电	2015/12/31	资产基础法	11.84	1.40
16			上都发电	2015/12/31	收益法	11.61	1.53
17			上都第二发电	2015/12/31	收益法	4.61	1.10
平均值（剔除青山热电市盈率异常值）						12.86	1.40
标的公司						11.72	2.60

注：数据来源于上市公司公开披露的资料。市盈率=评估基准日 100%股权评估值/评估基准日前 1 年归母净利润，市净率=评估基准日 100%股权评估值/评估基准日归母所有者权益。

由上表可知，剔除异常值的可比交易市盈率平均值为 12.86；市净率平均值为 1.40。标的公司 100%股权评估值对应的市盈率为 11.72，市净率为 2.60，市盈率指标低于可比交易平均值。

标的公司市净率高于可比交易平均值，主要系标的公司盈利能力较强。本次交易中采用收益法评估结果，标的公司评估值处于合理水平，本次交易标的资产定价公允。

#### （七）评估基准日至重组报告书签署日的重要变化事项及其对评估结果的影响

本次评估基准日至本独立财务顾问报告签署日，不存在其他影响评估前提和评估结论而需要对评估结论进行调整的重大事项。

#### （八）交易定价与评估结果差异分析

本次交易标的资产的交易价格以符合《证券法》规定的资产评估机构出具并经甘肃省国资委备案的资产评估报告所载明的评估值为依据，由交易各方协商确定，交易定价与评估结果不存在差异。

## 八、独立董事对本次交易评估事项的独立意见

独立董事根据相关法律、法规和规范性文件的规定，在认真审阅本次会议有关文件及进行充分的尽职调查后，对公司本次涉及评估相关事项进行了评价说明：

### （一）评估机构的独立性

公司为本次交易事宜聘请的评估机构北京天健兴业资产评估有限公司（以下简称“天健兴业”）为符合《中华人民共和国证券法》要求的专业资产评估机构。天健兴业及其经办评估师与公司、交易对方及标的资产均不存在关联关系，亦不存在除正常的业务往来外的现实的及预期的利益或冲突，评估机构具有独立性。

### （二）评估假设前提的合理性

本次评估假设的前提符合法律法规和规范性文件的有关规定，遵循了市场通用的惯例或准则，符合评估对象的实际情况，未发现与评估假设前提相悖的事实存在，评估假设前提合理。

### （三）评估方法与评估目的的相关性

本次评估目的是为公司本次重大资产重组提供合理的作价依据，天健兴业根据评估方法的适用性及评估对象的具体情况，采用资产基础法和收益法对标的资产进行评估，并最终确定以收益法的评估值作为标的资产的评估结果，天健兴业实际评估的资产范围与委托评估的资产范围一致；天健兴业在评估过程中实施了相应的评估程序，遵循了独立性、客观性、科学性、公正性等原则，运用了合规且符合资产实际情况的评估方法，选用的参照数据、资料可靠；资产评估价值公允、准确，评估方法与评估目的的相关性一致。

### （四）评估定价的公允性

本次交易聘请的评估机构符合独立性要求，具备相应的业务资格和胜任能力，评估方法选取理由充分，具体工作中按资产评估准则等法规要求执行了现场核查，取得了相应的证据资料，标的资产评估价值公允、准确。本次交易价格以符合《中华人民共和国证券法》规定的资产评估机构出具的并经甘肃省国资委备案的评估结果为基础确定，标的资产定价公允、合理。

综上所述，独立董事一致认为，本次交易中所聘请的评估机构具有独立性，

评估假设前提合理，评估方法与评估目的的相关性一致，评估机构所出具的资产评估报告的评估结论合理，交易定价具有公允性。

## 第七节 本次交易主要合同

2024年3月18日，甘肃能源（以下简称“甲方”）与交易对方电投集团（以下简称“乙方”）签署了《发行股份及支付现金购买资产协议》，2024年5月31日，甲方与乙方签署了《<发行股份及支付现金购买资产协议>之补充协议》。2024年5月31日，甲方与乙方签署了《盈利预测补偿协议》。

### 一、《发行股份及支付现金购买资产协议》的主要内容

#### （一）本次交易的合同签订主体、签订时间

本次交易的合同主体为甘肃能源（以下简称“甲方”）与交易对方电投集团（以下简称“乙方”）。

2024年3月18日，甲方与乙方签署了《发行股份及支付现金购买资产协议》（以下简称“《购买资产协议》”）。

#### （二）本次交易的概况和标的资产

##### 1、本次发行股份及支付现金购买资产概况

双方同意，根据《上市公司重大资产重组管理办法》（以下简称“《重组管理办法》”）等法律法规的规定，甘肃能源拟向乙方发行股份及支付现金购买其持有的常乐公司66.00%股权（以下简称“标的资产”）。本次交易实施完成后，常乐公司将成为甘肃能源的控股子公司。

##### 2、标的资产

双方同意，以2024年3月31日为评估基准日，由双方认可的符合《证券法》规定的资产评估机构对标的资产进行评估，出具相应的《资产评估报告书》，并报甘肃省人民政府国有资产监督管理委员会（以下简称“甘肃省国资委”）备案，标的资产的价值参考经甘肃省国资委备案后的评估结果。

上市公司以发行股份及支付现金的方式向乙方购买标的资产，发行股份总数不足1股的，发行对象自愿放弃并视为赠予上市公司，计入上市公司资本公积。

### （三）本次交易的方案

#### 1、发行股份种类、面值及上市地点

本次交易中拟发行股份的种类为人民币 A 股普通股，每股面值为 1.00 元，上市地点为深圳证券交易所。

#### 2、发行股份的定价方式和价格

##### （1）定价基准日

本次发行股份购买资产的定价基准日为甘肃能源审议本次交易相关事项的第八届董事会第十二次会议决议公告日，即 2024 年 3 月 19 日。

##### （2）定价依据及发行价格

根据《重组办法》等有关规定：公司发行股份的价格不得低于市场参考价的 80%。市场参考价为本次发行股份购买资产的董事会决议公告日前 20 个交易日、60 个交易日或者 120 个交易日的公司股票交易均价之一。交易均价的计算公式为：定价基准日前若干个交易日公司股票交易均价=决议公告日前若干个交易日公司股票交易总额/决议公告日前若干个交易日公司股票交易总量。

经计算，上市公司本次发行股份及支付现金购买资产可选择的市场参考价为：

单位：元/股

股票交易均价计算区间	交易均价	交易均价的 80%
前 20 个交易日	5.05	4.04
前 60 个交易日	5.38	4.31
前 120 个交易日	5.47	4.38

经上市公司与交易对方协商，本次发行股份购买资产的发行价格为 5.10 元/股，不低于定价基准日前 20 个交易日上市公司股票交易均价的 80%，且不低于定价基准日前最近一期末（2022 年 12 月 31 日）经审计的归属于母公司普通股股东的每股净资产值（除权除息后）。

自定价基准日至发行日期间，上市公司如有派发股利、送红股、转增股本或配股等除权、除息行为，将按照如下公式对发行价格进行相应调整。具体调整方法如下：

假设调整前每股发行价格为  $P_0$ ，每股送股或转增股本数为  $N$ ，每股增发新股或配股数为  $K$ ，增发新股价或配股价为  $A$ ，每股派息为  $D$ ，调整后发行价格为  $P_1$ （调整值保留小数点后两位，最后一位实行四舍五入），则：

$$\text{派送股票股利或转增股本： } P_1 = P_0 / (1 + N)$$

$$\text{配股： } P_1 = (P_0 + AK) / (1 + K)$$

$$\text{上述两项同时进行： } P_1 = (P_0 + AK) / (1 + N + K)$$

$$\text{派送现金股利： } P_1 = P_0 - D$$

$$\text{上述三项同时进行： } P_1 = (P_0 - D + AK) / (1 + K + N)$$

如中国证监会对发行价格的确定进行政策调整，则发行价格将作相应调整，具体调整方式以上市公司股东大会或董事会决议内容为准。

### 3、发行对象

本次发行股份及支付现金购买资产的发行对象为电投集团。

### 4、发行数量

上市公司作为交易对价向交易对方发行的股份数量根据以下公式计算：发行股份数量=以发行股份形式向交易对方支付的交易对价÷发行价格。按上述公式计算的交易对方取得新增股份数量按照向下取整精确至股，不足一股部分计入资本公积。标的资产的最终交易价格及发行股份数量将以符合《证券法》要求的评估机构出具并经国有资产监督管理机构备案的评估报告为依据，由交易各方协商确定，并在《甘肃电投能源发展股份有限公司发行股份及支付现金购买资产并募集配套资金暨关联交易报告书（草案）》中予以披露。

在定价基准日至发行日期间，上市公司如有派息、送股、资本公积金转增股本、配股等除权、除息事项，本次发行股份数量也随之进行调整。本次发行股份购买资产最终的股份发行数量以经上市公司股东大会审议通过，经深圳证券交易所审核通过并经中国证监会予以注册的发行数量为上限。

## 5、锁定期安排

电投集团承诺：“1、本公司在本次交易中取得的上市公司的股份自发行结束之日起 36 个月内不转让，包括但不限于通过证券市场公开转让或通过协议方式转让，也不委托他人管理或由上市公司回购（在本公司负有减值补偿义务的情况下，因减值补偿而由上市公司回购或无偿赠与的除外），但在同一实际控制人控制的不同主体之间转让的除外。本次交易完成后 6 个月内如上市公司股票连续 20 个交易日的收盘价低于本次交易的发行价，或者交易完成后 6 个月期末收盘价低于本次交易发行价的，本公司通过本次交易取得的上市公司股份的锁定期在上述锁定期基础上自动延长 6 个月。

2、本次交易完成后，本公司通过本次交易取得的上市公司股份因上市公司配股、送红股、转增股本等原因增持的部分，亦遵守上述股份锁定安排。

3、本公司在本次交易前已经持有的上市公司股份，自上市公司本次交易完成之日起 18 个月内不得转让。但是，在适用法律许可前提下的转让不受此限。

4、若上述股份锁定期与证券监管机构的最新监管意见不相符，将根据证券监管机构的监管意见进行相应调整。

5、本公司违反上述有关锁定期的约定给上市公司造成损失的，应补偿由此给上市公司造成的损失。”

## 6、滚存未分配利润安排

上市公司在本次交易完成前的滚存未分配利润由本次交易完成后上市公司的新老股东共同享有。

## 7、支付现金购买资产的资金来源

本次交易支付现金购买资产的资金来源为本次交易的配套募集资金。在本次发行股份募集配套资金到位之前，上市公司可根据实际情况以自筹资金先行支付，待募集资金到位后再予以置换。若本次募集配套资金不足或发行失败，公司将以自有或自筹资金支付。本次交易取得中国证监会注册后即实施交割，上市公司应在标的资产交割完成日后 1 年内向乙方支付全部现金对价。



#### （四）先决条件

本次发行股份及支付现金购买资产的实施以下述先决条件的满足为前提：

- 1、本次交易涉及的审计、评估等工作完成后，上市公司再次召开董事会审议通过本次交易相关的协议、议案；
- 2、相关交易对方就本次交易完成必要的内部审批程序；
- 3、与本次交易相关的协议、议案获得上市公司股东大会审议通过；
- 4、本次交易涉及的标的资产评估报告经国有资产监督管理部门备案；
- 5、国有资产监督管理部门批准本次交易正式方案；
- 6、本次交易经深圳证券交易所审核通过并经中国证监会予以注册；
- 7、国家市场监督管理总局通过对本次交易涉及的经营者集中事项的审查（如需）；
- 8、其他审批、备案、授权或登记（如需）。

双方同意，为履行相关报批手续，双方可签署包括但不限于补充协议在内的进一步法律文件，该等法律文件为本协议不可分割的组成部分，与本协议具有同等法律效力。

若不能在双方约定或预定限期内成就及满足，致使本次交易无法正常履行的，协议任何一方不追究协议他方的法律责任，但故意或严重过失（包括但不限于违反法律法规的强制性规定）造成先决条件未满足的情况除外。

#### （五）本次发行股票及支付现金购买资产的实施与完成

本次发行股份及支付现金购买资产经中国证监会注册后，双方应互相配合、办理完成标的资产的交割和过户手续，标的资产的交割不以募集配套资金的成功与否为前提。

资产交割日后，甘肃能源应聘请具有相关资质的中介机构就乙方在本次发行股份购买资产中认购甘肃能源全部新增股份所支付的认购对价进行验资并出具验资报告，并及时向深圳证券交易所和中国证券登记结算有限责任公司申请办理

将新增股份登记至乙方名下的手续。

甲、乙双方应尽最大努力在先决条件成就后尽快完成本次发行股份购买资产的相关程序，包括但不限于：资产交割；聘请会计师事务所进行验资并出具验资报告；在深圳证券交易所及中国证券登记结算有限责任公司办理新增股份发行、登记手续；向中国证监会及其派出机构报批和备案手续等。

就股权资产的交割，乙方应督促常乐公司在先决条件成就后三十日内将甲方记载于该公司股东名册，完成股权转让的工商变更登记。标的资产过户至甲方名下之日，即市场监督管理部门将标的资产变更登记至甲方名下之日为交割完成日。

甲、乙双方应积极配合常乐公司完成相关法律手续，甲方自工商变更登记核准之日成为该公司股东，全面接管该公司资产、负债以及业务，合法享有和承担标的资产所代表的一切权利义务。

标的资产完成全部交割手续后 3 个工作日内，甲方就标的资产的交割情况作出公告，并向中国证监会及其派出机构提交书面报告。甲方应在公告、报告后 10 个工作日内，向深圳证券交易所、中国证券登记结算有限责任公司申请将发行的股票登记在乙方的名下。

#### **（六）过渡期间损益**

自评估基准日起（不含评估基准日）至交割完成日止（含交割完成日）的期间为本次交易的过渡期。

过渡期内标的资产产生收益或因其他原因而增加的净资产部分由上市公司享有；过渡期内标的资产产生的亏损或因其他原因而减少的净资产部分，由交易对方在交割完成后且资产交割审计报告出具之日起 10 个工作日内以现金方式向上市公司补足，该等须补足的金额以资产交割审计报告的内容为准。

若交割日为当月 15 日（含 15 日）之前，则期间损益审计基准日为上月月末；若交割日为当月 15 日之后，则期间损益审计基准日为当月月末。上市公司与交易对方共同确定交割审计基准日，交割审计基准日确定后，由上市公司聘请符合《中华人民共和国证券法》规定的会计师事务所对标的资产在损益归属期间产生的损益进行审计，该会计师事务所出具的专项审计报告将作为各方确认标的

资产在损益归属期间产生的损益之依据。

乙方承诺，在过渡期间将对标的资产尽勤勉善良管理之义务，合理和正常管理、运营、使用该等资产。

### （七）违约责任

除本协议另有约定外，本协议的任何一方违反其在本协议中的任何声明、保证和承诺，即构成违约。任何一方因违约造成对方遭受任何实际经济损失，应给受损失方补偿以使其免受损失。

本协议的任何一方因违反或不履行本协议项下部分或全部义务而给对方造成实际损失时，违约方有义务为此做出足额补偿。

## 二、《<发行股份及支付现金购买资产协议>之补充协议》的主要内容

### （一）本次交易的合同签订主体、签订时间

本次交易的合同主体为甘肃能源（以下简称“甲方”）与交易对方电投集团（以下简称“乙方”）。

2024年5月31日，甲方与乙方签署了《<发行股份及支付现金购买资产协议>之补充协议》。

### （二）标的资产的交易价格

根据北京天健兴业资产评估有限公司出具并经甘肃省国资委备案的《资产评估报告》（天兴评报字（2024）第0794号），截至评估基准日2024年3月31日，常乐公司100%股权的评估值为1,155,746.82万元。

甲、乙双方同意，根据《发行股份及支付现金购买资产协议》第2.2条的约定，常乐公司66.00%股权的交易价格确定为762,792.9012万元人民币。

### （三）发行价格

上市公司已于2024年4月22日召开2023年度股东大会，审议通过了《2023年度利润分配预案》，以2023年度末公司总股本1,600,540,535股为基数，向全

体股东每 10 股派发现金红利 1.1 元(含税),派发现金红利总额为 176,059,458.85 元(本次利润分配不送红股,也不进行资本公积转增股本)。根据《发行股份及支付现金购买资产协议》第 3.2.2 条的约定,本次发行股份购买资产的发行价格调整为 4.99 元/股。

自定价基准日至发行日期间,上市公司如有派发股利、送红股、转增股本或配股等除权、除息行为,将根据《发行股份及支付现金购买资产协议》第 3.2 条对发行价格进行相应调整。

#### (四) 交易价款及支付

乙方获得的对价金额、支付方式如下:

股权转让方	应获交易对价 (万元)	股份支付		现金支付
		金额(万元)	股份数量(股)	金额(万元)
电投集团	762,792.9012	652,792.9012	1,308,202,206	110,000.00

本次交易定价基准日至发行日期间,上市公司如有派息、送股等除权除息事项,股份数量按照《发行股份及支付现金购买资产协议》3.4 条调整。本次发行股份购买资产最终的股份发行数量以经上市公司股东大会审议通过,经深圳证券交易所审核通过并经中国证监会予以注册的发行数量为上限。

乙方应获得的现金对价由甲方在股权交割完成后 1 年内向乙方全部支付。

如中国证监会、深圳证券交易所等监管机构对本次发行股份及支付现金购买资产的方案(包括业绩承诺补偿)另有要求,双方一致同意,将根据监管要求对本协议进行调整。

#### (五) 标的公司债权债务处理和员工安置

本次资产购买不涉及常乐公司债权债务的主体变更,原由常乐公司享有的债权和承担的债务在交割日后仍由常乐公司享有和承担。

本次资产购买不涉及员工安置问题,原由常乐公司聘任的员工在交割日后仍由其聘任。

#### (六) 其他

根据《公司法》的相关规定并经双方协商,本次交易完成后(即股权交割后),

电投集团所应承担的出资义务转由上市公司承担，电投集团不再承担常乐公司的实缴出资义务。

### 三、《盈利预测补偿协议》的主要内容

#### （一）合同签订主体及时间

2024年5月31日，甘肃能源（以下简称“甲方”）与交易对方电投集团（以下简称“乙方”）签署了《盈利预测补偿协议》。

交易对方电投集团为本次发行股份及支付现金购买资产交易的补偿义务人。

#### （二）业绩承诺期及盈利预测数额

##### 1、业绩承诺期

本次发行股份及支付现金购买资产交易的业绩承诺期为本次发行股份及支付现金购买资产交易实施完成当年起的连续三个会计年度（含本次发行股份及支付现金购买资产交易实施完毕当年），如果本次发行股份及支付现金购买资产交易于2024年内实施完毕，则业绩承诺期为2024年度、2025年度和2026年度。如本次发行股份及支付现金购买资产交易实施完成时间延后，则业绩承诺期随之顺延，即如本次发行股份及支付现金购买资产交易于2025年内实施完毕，则业绩承诺期为2025年度、2026年度和2027年度，以此类推。

前述本次发行股份及支付现金购买资产交易实施完成是指标的资产过户登记至甲方名下。

本协议项下进行业绩补偿测算的对象为常乐公司合并报表中扣除非经常性损益后归属母公司所有者的净利润（以下简称“预测净利润”）。

##### 2、盈利预测数额

标的公司在盈利补偿期间内的每一会计年度预测净利润以天健兴业出具的并经甘肃省国资委备案的《评估报告》（天兴评报字（2024）第0794号）及相应评估说明所载明的同期预测净利润为准。根据前述《评估报告》及相应评估说明，常乐公司在2024年至2027年期间各年度预测净利润如下表所示：

年度	2024年	2025年	2026年	2027年
预测净利润 (万元)	113,719.34	117,251.53	119,872.32	113,778.52

承诺净利润数同上表所列示的预测净利润数。

在业绩承诺期间每个会计年度结束时，由甲方决定并聘请符合《证券法》规定的会计师事务所对常乐公司的实现净利润数与承诺净利润数差异情况进行审核并出具《专项审核报告》。

在计算常乐公司实现净利润时，还需扣除常乐公司因使用“甘肃能源以发行股份及支付现金方式购买电投集团所持常乐公司 66.00%股权并募集配套资金暨关联交易”项下募集配套资金对常乐公司净利润的影响（如有），即甲方以补充常乐公司资本金方式用于募投项目建设而导致常乐公司节省的相关借款利息，借款利率按照募投项目当年度（即《专项审核报告》审核实现净利润数与承诺净利润数差异情况所对应的年度）对外融资的加权平均资金利率计算（以下简称“加权利率”）。

募集配套资金对常乐公司各年度净利润影响的金额按如下公式计算：常乐公司以资本金方式实际使用募集配套资金数额×加权利率×（1-常乐公司的所得税税率）×常乐公司以资本金方式实际使用募集配套资金的天数/365（实际使用天数在承诺期内按每年度分别计算）。

常乐公司财务报表编制应符合《企业会计准则》及其他法律、法规的规定，其会计政策、会计估计应保持一贯性。在业绩承诺期内，未经常乐公司有权机关批准，不得改变会计政策、会计估计。

为免疑义，如甲方在法律允许的范围内改变会计政策及会计估计，则常乐公司亦应与甲方变更后的会计政策及会计估计保持一致，并以变更后的会计政策及会计估计重新计算承诺净利润。

### （三）业绩承诺补偿

#### 1、补偿方式

在业绩承诺期的每期期末，常乐公司实现的扣除非经常性损益后累计归属母公司所有者的净利润（以下简称“累计实现净利润”）应不低于常乐公司同期累计

承诺净利润，否则乙方应按本协议的相关约定向甲方进行补偿。

如乙方当年度需向甲方支付补偿的，则先以乙方本次交易取得的股份进行补偿，不足部分由乙方以现金补偿。

补偿周期为逐年进行补偿。

## 2、股份补偿

### (1) 乙方当年应补偿的股份数计算公式如下：

当期应补偿金额=（截至当期期末累计承诺净利润数－截至当期期末累计实现净利润数）÷补偿期限内各年的承诺净利润数总和×标的资产交易作价－累计已补偿金额（如有）

当期应补偿股份数量=当期应补偿金额/本次购买资产之股份发行价格

若任一年度计算的补偿股份数量小于 0 时，则按 0 取值，即已经补偿的股份不冲回；计算的补偿股份数量不足 1 股的，按 1 股补偿。

### (2) 补偿股份数量调整

乙方同意，如甲方在业绩承诺期间内有现金分红的，按上述公式计算的补偿股份数在回购股份实施前累计获得的税后分红收益，应在甲方审议回购议案股东大会召开完毕 30 日内随之无偿返还给甲方，返还的现金分红不作为已补偿金额，不计入当期补偿金额的计算公式。如甲方在业绩承诺期间内进行送股、公积金转增股本的，则实际补偿股份数应调整为：按上述公式计算的补偿股份数×（1+送股或转增比例），但乙方持有的补偿股份数未参与送股、公积金转增股本的除外。

乙方累计补偿股份数额不超过本次交易中其所获得的甲方股份数（包括转增、送股所取得的股份）。

### (3) 股份补偿的实施

若根据本协议约定出现乙方应支付股份补偿的情形，甲方应在对应年度《专项审核报告》出具后 40 日内就股票回购事宜召开股东大会。若股东大会审议通过回购议案，则甲方将以人民币 1.00 元总价回购并注销乙方当年应补偿的股份（以下简称“回购注销”）。

若出现甲方股东大会否决回购注销相关议案导致甲方无法及/或难以实施回购注销的，甲方有权终止回购注销方案，并书面通知乙方将其当年应补偿的股份数量无偿赠予给甲方于上市公司该次股东大会股权登记日在册的除乙方之外的其他全体股东，其他全体股东按其持有的甲方股份数量占前述股权登记日甲方除乙方持有的股份数之外的总股本的比例获赠股份（以下简称“无偿赠予”），所产生税费由获赠方承担。乙方应于收到通知后 10 个工作日内配合履行无偿赠予义务。

#### （4）权利限制

为保障本协议项下股份补偿安排顺利实施，乙方同意，除遵守《发行股份及支付现金购买资产协议》中关于股份锁定的约定外，在业绩补偿义务结算完成前，非经甲方书面同意，乙方不得在其通过本次交易取得的股份（包括转增、送股所取得的股份）之上设置质押权、第三方收益权等他项权利或其他可能对实施前述业绩补偿安排造成不利影响的其他权利。

### 3、现金补偿

#### （1）现金补偿计算

若累计应补偿股份数额大于乙方本次交易取得的股份数（包括转增、送股所取得的股份），不足部分由乙方以现金方式进行补偿。

乙方当年应补偿现金数的计算公式如下：

当期应补偿现金额=当期应补偿金额—当期已补偿股份数量×本次购买资产之股份发行价格

若在累计应补偿股份数额不超过乙方本次交易取得的股份数（包括转增、送股所取得的股份）的情况下，因发生以下任一情况导致乙方所持有的股份不能及/或不足以完全履行本协议约定的补偿义务的，则乙方应就股份不足以补偿的部分，以现金方式向甲方进行足额补偿：

①违反约定的锁定期安排；

②在业绩补偿义务结算完成前对所持甲方股份进行处分；



③持有的甲方股份被冻结、强制执行或因其他原因被限制转让或不能转让；

④其他导致乙方本次交易取得的股份（包括转增、送股所取得的股份）不能及/或不足以完全履行本协议约定的股份补偿义务的情形。

## （2）现金补偿的实施

若根据本协议约定出现乙方应支付现金补偿的情形，则乙方应在收到甲方要求支付现金补偿的书面通知之后 30 日内将其应承担的现金补偿支付至甲方指定的银行账户。

## （四）资产减值补偿

在业绩承诺期届满时，甲方将聘请符合《证券法》规定的会计师事务所对通过本次交易取得的标的资产减值测试情况出具专项核查意见。

如标的资产的期末减值额>业绩承诺期限内乙方已补偿股份总数×本次购买资产之股份发行价格+乙方已支付的现金补偿金额（如有），则乙方应向甲方进行股份补偿。

标的资产期末减值额为标的资产本次交易作价减去标的资产期末评估值并扣除业绩承诺期内常乐公司增资、减资、接受赠与以及利润分配的影响。

应补偿减值金额=标的资产期末减值额－业绩承诺期限内乙方已补偿股份总数×本次购买资产之股份发行价格－乙方已支付的现金补偿金额（如有）

应补偿减值股份数量=应补偿减值金额÷本次购买资产之股份发行价格。

计算的补偿股份数量不足 1 股的，按 1 股补偿。

乙方本次交易取得的股份不足以补偿的部分，由乙方以现金补偿给甲方，应补偿的现金金额=应补偿减值金额－已补偿减值股份数量×购买资产之股份发行价格。

乙方同意，如甲方在业绩承诺期间内有现金分红的，按前述公式计算的补偿股份数在回购股份实施前累计获得的税后分红收益，应在甲方审议回购议案股东大会召开完毕 30 日内随之无偿返还给甲方，返还的现金分红不作为已补偿的减值金额，不计入减值补偿金额的计算公式。如甲方在业绩承诺期间内进行送股、

公积金转增股本的，则实际补偿股份数应调整为：按前述公式计算的补偿股份数×（1+送股或转增比例），但乙方持有的补偿股份数未参与送股、公积金转增股本的除外。

若出现约定的乙方应向甲方补偿股份的情形，甲方应在《减值测试报告》出具后 40 日内就股票回购事宜召开股东大会。

若股东大会审议通过回购议案，则甲方将以人民币 1.00 元总价回购并注销乙方应补偿的股份。

若出现甲方股东大会否决回购注销相关议案导致甲方无法及/或难以实施回购注销的，按本协议的约定将股份无偿赠予给甲方于上市公司该次股东大会股权登记日在册的除乙方之外的其他全体股东。

若出现其他原因导致甲方无法及/或难以实施回购注销的，或导致乙方所持有的股份不能及/或不足以完全履行本条约定的补偿义务的，则乙方应以现金方式补充向甲方进行补偿。乙方应在收到甲方要求支付现金补偿的书面通知之后 30 日内将其应补偿而未补偿的股份换算成现金（应补偿的现金=应补偿而未补偿股份数×本次购买资产之股份发行价格），并按约定支付至甲方指定的银行账户。

#### （五）补偿上限

乙方应向甲方承担的业绩补偿金额与资产减值补偿金额之和以本次交易标的资产作价为金额上限。

#### （六）保密条款

本协议任何一方不得在未经对方同意的情况下将本协议之内容向本协议双方之外的第三方披露，本协议对方应对本协议另一方的商业资料予以保密，除非为遵守中国法律要求或有关监管机构要求所需或向各自的证券服务机构披露（该方应确保其证券服务机构对所获得的信息履行同样的保密义务）或者有关内容已在非因违反本条的情况下为公众知悉。

#### （七）税费

除非在本协议中另有相反的约定，因签订和履行本协议而发生的法定税费，由双方及常乐公司依照法律的规定各自承担。无相关规定时，则由导致该等费用

发生的一方承担。

任何一方聘请专业机构所产生的费用由该聘请方自行承担。

#### **（八）协议的成立和生效**

本协议自双方法定代表人签署并加盖各自公章之日起成立，自《发行股份及支付现金购买资产协议》生效之日起生效。

本协议为《发行股份及支付现金购买资产协议》之补充协议，本协议未约定的事项，适用《发行股份及支付现金购买资产协议》的有关约定。如《发行股份及支付现金购买资产协议》被解除或被认定为无效，本协议亦同时自动解除或失效。如《发行股份及支付现金购买资产协议》与本协议相关的内容依照合法合规程序被修改，则视为本协议对应条款已相应进行修改。

#### **（九）适用法律及争议解决**

本协议的签订、效力、履行、解释和争议的解决均适用中国法律。

本协议双方在此不可撤销地同意：凡因本协议所发生的或与本协议有关的任何争议，双方应争取以友好协商方式解决。若协商未能解决时，任何一方均可依法向甲方所在地有管辖权的人民法院提起诉讼。

#### **（十）违约责任**

乙方承诺并保证严格按照本协议的约定足额按时履行补偿义务。

任何一方未能履行其在本协议项下之义务或承诺或所作出的陈述或保证失实或严重有误，则该方应被视作违反本协议。

任何一方违约，守约方有权要求违约方承担违约责任，承担责任的形式包括但不限于要求继续履行、违约方赔偿损失等。

若乙方未于本协议约定的期限内履行补偿义务，则每逾期一日乙方应按应付未付补偿金额（股份补偿金额按照应补偿股份数量×购买资产之股份发行价格计算）的0.05%向甲方支付违约金。

## 第八节 同业竞争与关联交易

### 一、同业竞争情况

#### (一) 本次交易前上市公司的同业竞争情况

本次交易前，上市公司的主营业务为水力发电、风力发电、光伏发电。上市公司控股股东电投集团是甘肃省人民政府出资设立的国有大型投资公司，形成了电力热力、数据信息、产业金融、公益民生、战略投资等板块。其中，电力板块中，水电、风电和光电业务主要由上市公司运营，其他电力业务主要为包括标的公司在内的火力发电。电投集团与上市公司在电力业务上存在同业竞争。

#### 1、截至2024年3月31日，上市公司已托管控股股东持有的清洁能源发电业务股权情况

按照关于避免同业竞争的承诺，公司控股股东电投集团已将持有的暂不符合上市条件的清洁能源发电业务股权，交予公司进行托管，托管股权包括迭部公司100%股权、花园公司59.20%股权、金塔公司100%股权、武威汇能100%股权和汇能新能源100%股权，托管期限到期日为2024年12月31日。托管费用为单个托管股权每年80万元。上述托管事项已经公司2022年3月29日召开的第七届董事会第二十一次会议审议通过。

托管对应标的装机容量为12.70万千瓦，具体情况如下：

项目	迭部公司	花园公司	金塔公司	武威汇能	汇能新能源
主营业务	水力发电	水力发电	光伏发电	光伏发电	光伏发电
装机容量 (万千瓦)	3.20	6.00	2.00	1.00	0.50
注册资本(万元)	7,343.00	10,092.32	7,449.00	2,400.00	8,640.19
持股比例	100.00%	迭部公司持 股 59.20%	100.00%	金塔公司持 股 100%	100.00%

总体来看，上述托管资产存在亏损、盈利水平低、持续盈利能力不足、部分公司净资产为负值等情形，不具备注入上市公司的条件。为保护上市公司和中小投资者利益，更好地履行避免同业竞争的承诺，电投集团将上述未注入上市公司的清洁能源资产，交予上市公司托管。

## 2、截至2024年3月31日，电投集团控股的火电资产的基本情况

电投集团控股金昌公司、武威公司、张掖公司、常乐公司4家火电企业，基本情况如下：

项目	金昌公司	武威公司	张掖公司	常乐公司
成立时间	2008年6月30日	2009年7月6日	2003年10月18日	2016年5月12日
主营业务	火力发电	火力发电	火力发电	火力发电
装机容量 (万千瓦)	132.00	70.00	65.00	400.00
注册资本(万元)	115,533.00	106,000.00	72,000.00	418,000.00
持股比例	100.00%	51.00%	42.78%	66.00%

最近3年，除常乐公司之外，其他3家火电企业的财务状况如下：

企业名称	年份	营业收入 (万元)	净利润 (万元)	总资产 (万元)	净资产 (万元)
金昌公司	2023年度/2023年末	237,625.49	-62,936.56	277,847.30	-59,486.09
	2022年度/2022年末	269,795.49	-8,617.48	414,218.77	-1,033.71
	2021年度/2021年末	197,008.47	-15,259.11	395,868.26	7,430.35
	小计	<b>704,429.45</b>	<b>-86,813.15</b>		
武威公司	2023年度/2023年末	135,766.54	3,924.33	275,852.29	112,664.55
	2022年度/2022年末	145,096.47	4,529.64	287,364.74	110,074.11
	2021年度/2021年末	107,392.56	-4,567.83	283,394.91	105,450.79
	小计	<b>1,797,114.47</b>	<b>-169,740.16</b>		
张掖公司	2023年度/2023年末	121,810.59	11,167.27	417,143.89	108,678.40
	2022年度/2022年末	128,636.60	-3,239.34	169,447.75	77,722.33
	2021年度/2021年末	98,140.09	901.70	149,426.60	81,684.70
	小计	<b>348,587.28</b>	<b>8,829.63</b>		

注：上述公司2021年-2023年财务数据已经审计。

从全国行业发展状况来看，2017-2018年电煤价格持续处于高位运行，对火力发电企业冲击较大，出现了大面积的利润下滑甚至亏损。2019年、2020年业绩逐步好转，但2021年以来受煤价大幅上涨影响，火电企业大面积亏损。2022年煤价逐渐平稳并开始回落，火电企业整体盈利水平较低，2023年煤价整体呈下降趋势，火力发电企业毛利率有所上升，盈利能力有所改善。

从电投集团控股的火电资产最近几年的经营情况来看：

金昌公司、武威公司、张掖公司受煤炭价格影响，同全国同行业火电企业表现相仿，业绩波动幅度较大，持续盈利能力不足，尚不具备注入上市公司的条件。

常乐公司4×1,000 MW调峰火电项目是祁韶±800kV特高压直流输电线路配套唯一调峰火电项目，常乐公司自2020年机组投运以来，盈利状况较好。公司治理结构完善，建立健全了内部控制制度，已具备注入上市公司条件。

## （二）本次交易完成后上市公司同业竞争情况

本次交易的交易对方电投集团为上市公司控股股东，本次交易完成后，常乐公司成为上市公司控股子公司，上市公司控股股东仍为电投集团。常乐公司主要从事火电能源的开发、建设、经营管理，是国家“西电东送”战略重点工程祁韶±800千伏特高压直流输电工程的配套调峰电源，具有明显技术优势、规模优势、外送优势和良好的盈利能力。

本次重组是电投集团就之前的消除上述同业竞争问题承诺作出的具体行动。本次交易将有利于解决上市公司同业竞争问题，有效维护上市公司及中小股东的合法权益，履行电投集团对资本市场的承诺。本次交易不会新增同业竞争。

## （三）本次交易后关于避免同业竞争的措施

为了解决同业竞争，电投集团承诺在将控股清洁能源资产逐步注入上市公司后，将拥有的火电等发电能源资产注入上市公司、或对外转让给上市公司的非关联方。电投集团为解决同业竞争所作出的承诺情况如下：

### 1、2012年上市公司进行重大资产重组时的承诺

2012年，上市公司前身西北永新化工股份有限公司（以下简称“西北化工”，后更名为甘肃能源）实施重大资产置换及向电投集团发行股份购买资产交易，电投集团向西北化工注入水电资产，上市公司主营业务变更为水电业务，控股股东变为电投集团。电投集团尚有火电、风电、太阳能发电等能源业务与上市公司存在同业竞争。

为此，电投集团做出了解决同业竞争的承诺，具体情况如下：

**(1) 2012年3月15日，电投集团出具了《关于避免同业竞争的承诺函》，承诺主要内容如下：**

1) 电投集团及其控股、实际控制的其他企业将来不会以任何形式直接或间接地从事与西北化工构成实质性竞争的业务。

2) 如电投集团及其控股、实际控制的其他企业有任何商业机会可从事、参与或入股任何可能与西北化工所从事的业务构成竞争的业务，应将上述商业机会通知西北化工，在通知中所指定的合理期间内，西北化工作出愿意利用该商业机会的肯定答复，则电投集团及其控股、实际控制的其他企业放弃该商业机会；如果西北化工不予答复或者给予否定的答复，则被视为放弃该商业机会。

3) 电投集团将严格遵守中国证监会、证券交易所有关规章及《公司章程》等公司管理制度的规定，与其他股东一样平等地行使股东权利、履行股东义务，不利用大股东的地位谋取不当利益，不损害公司和其他股东的合法权益。

**(2) 2012年6月18日，电投集团出具了《关于避免同业竞争的补充承诺》，承诺主要内容如下：**

此次重组顺利完成之后，在未来5年内，将所拥有的符合上市条件的优质风电及太阳能发电等清洁发电业务板块全部注入上市公司。

具体而言，对于2012年重大资产重组完成后尚未注入上市公司的境内清洁能源资产，电投集团将按照公平合理的原则，在充分考虑上市公司、电投集团及各相关方利益基础上，拟分步实施，在条件具备的情况下，通过重组、资产并购等方式，最终用5年左右的时间将下属符合上市条件的清洁能源资产全部注入上市公司，解决同业竞争问题，具体实施计划及时间安排如下：

**第一步：**在2012年重大资产重组完成后，电投集团对盈利能力良好且符合上市条件的控股风力发电企业等清洁能源资产及时再次启动资产重组工作，将其注入上市公司。

**第二步：**在第一步完成后，电投集团将所持剩余的盈利能力良好且能够符合上市条件的太阳能发电等其他清洁能源资产及时再次启动资产重组工作，将其注入上市公司。

在上述第一步及第二步实施过程中，电投集团将严格遵照已做出的避免同业竞争的承诺，在条件具备的情况下将新建清洁能源项目等商业机会交由上市公司承接。对于上述第二步资产注入完成后剩余仍不满足上市条件的境内清洁发电企业，在符合国有资产监管及公司治理要求的基础上，电投集团持有的该等企业股权将全部委托上市公司管理，并在条件成熟时及时注入。此外，电投集团在后续符合上市条件的控股清洁能源资产逐步注入上市公司后，拟将拥有的其他能源资产，在符合上市条件后择机注入上市公司，最终把上市公司打造成电投集团以清洁能源为主的唯一资本运作平台。

2012年12月，上市公司完成了此次重组上市。前述避免同业竞争承诺于2017年12月26日到期。

## **2、2015年上市公司进行非公开发行股票时的承诺**

为了更好的履行上述承诺，2015年4月28日，电投集团在上市公司非公开发行股票收购电投集团持有的清洁能源发电资产过程中就上述承诺事项进一步明确如下：

在将控股清洁能源资产逐步注入上市公司后，在未来5年内，将拥有的火电等发电能源资产注入上市公司、或对外转让给上市公司的非关联方。

本补充承诺函作为前次承诺的进一步细化，与前次承诺共同组成电投集团关于避免同业竞争事宜的完整承诺，前次承诺函未尽之处，以本承诺函为准。

电投集团此次避免同业竞争的承诺于2022年12月27日到期。

## **3、2022年上市公司进行非公开发行股票时的承诺**

2022年11月10日，电投集团在上市公司的非公开发行股票过程中出具了《关于延长避免同业竞争补充承诺履行期限的函》，将原“关于避免同业竞争的补充承诺”履行期限延期3年，延期后的承诺如下：

“电投集团承诺，在2025年12月27日之前将拥有的火电等发电能源资产注入上市公司、或对外转让给上市公司的非关联方。”

截至目前，该承诺仍在正常履行中。



## 二、关联交易情况

### （一）报告期内标的公司的关联交易情况

#### 1、标的主要关联方

##### （1）控股股东、实际控制人

截至本独立财务顾问报告签署日，常乐公司控股股东为电投集团，实际控制人为甘肃省国资委。电投集团基本情况详见本独立财务顾问报告“第三节 交易对方基本情况”之“一、发行股份及支付现金购买资产的交易对方基本情况”之“（三）产权关系结构图及股东情况”。

##### （2）控股股东下属企业

电投集团控制的下属企业情况详见本独立财务顾问报告“第三节 交易对方基本情况”之“一、发行股份及支付现金购买资产的交易对方基本情况”之“（四）主要下属企业情况”。

##### （3）其他持有标的公司 5%以上股份的法人（或者其他组织）及其一致行动人

截至本独立财务顾问报告签署日，华润电力持有常乐公司34.00%股权，华润电力及其一致行动人为标的公司关联方。

##### （4）常乐公司董事、监事或高级管理人员

截至2024年3月31日，标的公司董事、监事及高级管理人员如下：

序号	姓名	现任职务
1	马军	董事长
2	高建军	董事、总经理
3	张世杰	董事
4	王红科	董事
5	徐银山	董事
6	张小宇	董事
7	袁致顺	董事
8	刘方慧	监事

序号	姓名	现任职务
9	张利生	监事
10	翟向纪	副总经理
11	葛长虎	副总经理
12	王刚	副总经理
13	姚小军	副总经理
14	和红利	财务总监

**(5) 与常乐公司的董事、监事、高级管理人员关系密切的家庭成员及其控制的企业**

常乐公司的董事、监事、高级管理人员及与其关系密切的家庭成员为常乐公司的关联方，前述人员直接或者间接控制的或担任董事、高级管理人员的除常乐公司以外的法人或其他组织亦为常乐公司的关联方。

关系密切的家庭成员，包括配偶、父母、年满十八周岁的子女及其配偶、兄弟姐妹及其配偶，配偶的父母、兄弟姐妹，子女配偶的父母。

**(6) 控股股东的董事、监事及高级管理人员及其控制的或担任董事、高级管理人员的法人或组织**

常乐公司控股股东电投集团的董事、监事及高级管理人员，以及该等自然人直接或者间接控制的，或者担任董事（不合同为双方的独立董事）、高级管理人员的，除常乐公司以外的法人（或其他组织）为常乐公司关联方。

**(7) 报告期内曾担任常乐公司董事、监事、高级管理人员**

序号	姓名	关联关系
1	吕庆年	报告期内曾任常乐公司董事
2	辛文达	报告期内曾任常乐公司董事
3	程瑞	报告期内曾任常乐公司董事长
4	余庆玉	报告期内曾任常乐公司董事
5	甄兴荣	报告期内曾任常乐公司监事
6	张武玲	报告期内曾任常乐公司副总经理
7	杨召伟	报告期内曾任常乐公司副总经理
8	汪大江	报告期内曾任常乐公司财务总监

## (8) 报告期内的其他关联方

截至报告期末,过去12个月内或者根据相关协议安排在未来12个月内具有上述情形之一的法人、其他组织系常乐公司关联方。

常乐公司另一股东为华润电力,华润电力为华润电力控股有限公司(香港上市公司)的全资子公司。基于谨慎考虑,将报告期内与标的公司发生关联交易的受华润电力控股有限公司控制的两家公司亦作为关联方列示。

序号	公司名称	关联关系
1	华润电力风能(瓜州)有限公司	受标的公司5%以上股东华润电力控股股东控制的企业
2	华润新能源(甘肃)有限公司	受标的公司5%以上股东华润电力控股股东控制的企业

## 2、标的公司的关联交易情况

### (1) 采购商品、接受劳务的关联交易

单位:万元

关联方名称	关联交易类型	2024年1-3月		2023年		2022年	
		金额	占营业成本的比例	金额	占营业成本的比例	金额	占营业成本的比例
陇能煤炭	购销商品	1,105.62	1.02%	23,123.88	7.69%	4,564.32	1.68%
	接受劳务	-	-	149.39	0.05%	329.73	0.12%
陇能物业	接受劳务	4.01	0.004%	-	-	311.58	0.11%
碳资产公司	接受劳务	-	-	40.28	0.01%	29.13	0.01%
甘肃大剧院管理有限责任公司	接受劳务	-	-	2.48	0.001%	-	-
合计	-	<b>1,109.63</b>	<b>1.02%</b>	<b>23,316.03</b>	<b>7.75%</b>	<b>5,234.75</b>	<b>1.93%</b>

2022年度、2023年度和2024年1-3月,常乐公司向关联方采购金额分别为5,234.75万元、23,316.03万元1,109.63万元,占当期营业成本的比例分别为1.93%、7.75%和1.02%,占比较低。

报告期内,常乐公司关联采购对象主要为陇能煤炭,采购内容主要为燃煤和代理煤炭采购服务。常乐公司向陇能煤炭等关联方采购燃煤作为生产经营的主要原材料,具有合理性。2020年下半年以来,煤炭价格出现较大幅度上涨;2021年,我国煤炭市场供需偏紧,煤价一度大幅波动,常乐公司为确保燃煤稳定供应,进

行多渠道采购，因此关联采购具有必要性。由于煤炭产品市场化特征明显，具备公开市场价格，因此常乐公司向陇能煤炭采购煤炭时主要参照市场价格确定，交易价格公允。此外，在2023年5月之前，常乐公司存在委托陇能煤炭向瓜州广汇能源经销有限公司、潞安新疆煤化工(集团)有限公司进行代理采购服务的情况，主要系常乐公司在经营初期，委托陇能煤炭代理煤炭采购服务可以获得稳定的煤炭货源及价格优势，因此关联交易具有必要性。陇能煤炭向常乐公司提供代理采购服务的定价依据实际发生的成本并经双方协商确定，与陇能煤炭向电投集团下属其他火电子公司收取代理采购服务的定价相一致，价格公允。

报告期内，常乐公司向陇能物业关联采购内容主要系保洁服务、煤场煤堆整形服务和车队管理服务等相关外包服务，向碳资产公司关联采购内容主要系碳资产管理咨询服务，均为常乐公司生产经营活动所需，各环节均不涉及关键工序或关键技术，因此关联采购具有合理性和必要性。上述关联采购价格主要参照市场价格确定，交易价格公允。

## (2) 存放于关联方的存款及利息收入

单位：万元

关联方	2024年3月31日			2023年12月31日			2022年12月31日		
	存款余额	利息收入	占利润总额的比例	存款余额	利息收入	占利润总额的比例	存款余额	利息收入	占利润总额的比例
财务公司	71,202.34	172.21	0.31%	24,013.48	602.39	0.52%	25,466.08	528.68	0.74%

关联方的存款及利息收入主要系常乐公司根据电投集团有关资金管理规定存放于电投集团财务公司的存款，相关存款利率在不低于中国人民银行统一颁布的同期同类存款的基准利率基础上协商确定，关联交易定价公允。

## (3) 关联方开具的票据及手续费支出

单位：万元

关联方	2024年1-3月		2023年		2022年	
	开具承兑汇票总额	开票手续费支出	开具承兑汇票总额	开票手续费支出	开具承兑汇票总额	开票手续费支出
财务公司	-	-	1,981.94	0.93	25,547.81	11.91

#### (4) 关键管理人员薪酬

单位：万元

项目	2024年1-3月	2023年	2022年
关键管理人员薪酬	495.24	438.71	384.22

#### (5) 关联担保情况

报告期内，常乐公司作为被担保方的情况如下：

单位：万元

担保方	担保金额			担保起始日	担保到期日	担保是否已经履行完毕
	2024年3月31日	2023年12月31日	2022年12月31日			
电投集团	8,000.00	8,000.00	8,000.00	2022/11/28	2039/12/5	否
电投集团	1,000.00	1,000.00	1,000.00	2022/3/7	2039/12/5	否
电投集团	50,000.00	50,000.00	50,000.00	2021/12/24	2039/12/5	否
电投集团	25,792.00	26,624.00	33,408.00	2020/10/28	2035/6/5	否
电投集团	15,000.00	15,000.00	15,000.00	2022/3/10	2039/12/5	否
电投集团	9,000.00	9,000.00	-	2023/5/19	2039/12/5	否
电投集团	5,000.00	5,000.00	-	2023/6/20	2039/12/5	否
电投集团	9,000.00	9,000.00	-	2023/3/15	2039/12/5	否
电投集团	4,500.00	4,500.00	-	2023/4/27	2039/12/5	否
电投集团	2,000.00	2,000.00	-	2023/1/13	2039/12/5	否
电投集团	2,000.00	2,000.00	-	2023/8/29	2039/12/5	否
电投集团	6,500.00	6,500.00	-	2023/7/24	2039/12/5	否
电投集团	26,700.00	28,000.00	45,936.00	2020/10/29	2035/6/5	否
电投集团	18,000.00	18,000.00	13,000.00	2022/3/7	2039/12/22	否
电投集团	6,000.00	6,000.00	6,000.00	2022/11/21	2039/12/5	否
电投集团	5,000.00	5,000.00	-	2023/2/24	2039/12/5	否
电投集团	1,000.00	1,000.00	-	2023/1/12	2039/12/5	否
电投集团	146,000.00	146,000.00	176,000.00	2019/6/21	2035/6/5	否
电投集团	5,000.00	5,000.00	-	2023/4/21	2039/12/5	否
电投集团	2,000.00	2,000.00	-	2023/9/28	2039/12/5	否
电投集团	1,000.00	1,000.00	-	2023/9/26	2039/12/5	否
电投集团	91,800.00	91,800.00	41,300.00	2021/12/24	2039/12/24	否

担保方	担保金额			担保起始日	担保到期日	担保是否已经履行完毕
	2024年3月31日	2023年12月31日	2022年12月31日			
电投集团	80,348.00	80,348.00	104,678.40	2020/10/30	2035/6/5	否
电投集团	6,552.00	6,552.00	8,121.60	2020/12/23	2035/6/5	否
电投集团	6,500.00	6,500.00	3,000.00	2022/3/7	2039/12/24	否
电投集团	10,000.00	10,000.00	10,000.00	2022/7/11	2039/12/5	否
电投集团	20,000.00	20,000.00	20,000.00	2021/12/23	2039/12/5	否
电投集团	9,864.00	10,332.00	12,780.00	2021/8/6	2035/6/5	否
电投集团	5,000.00	5,000.00	-	2023/12/22	2039/12/5	否
合计	<b>578,556.00</b>	<b>581,156.00</b>	<b>548,224.00</b>	-	-	-

### (6) 其他关联交易

根据华润电力受让常乐公司34%股权时的协议，华润电力向常乐公司推荐的副总经理、财务总监的劳动关系、人事档案等仍归华润电力管理，但应当稳定并履行职责。报告期内，常乐公司5%以上股东华润电力推荐的财务总监汪大江、和红利，副总经理杨召伟、翟向纪四人的工资、养老保险等社会保险系由常乐公司承担，并由华润电力风能（瓜州）有限公司、华润新能源（甘肃）有限公司代为发放、缴纳。

报告期内，上述事项引致的关联交易情况如下：

单位：万元

关联方	关联交易内容	2024年1-3月	2023年	2022年
华润电力风能（瓜州）有限公司	代收代付工资及社保	-	-	66.57
华润新能源（甘肃）有限公司	代收代付工资及社保	107.03	108.20	11.39

### 3、标的公司的关联方往来余额

#### (1) 应收关联方款项

单位：万元

项目名称	关联方	2024年3月31日		2023年12月31日		2022年12月31日	
		账面余额	坏账准备	账面余额	坏账准备	账面余额	坏账准备
货币资金-应收利息	财务公司	99.37	-	41.78	-	28.94	-

## (2) 应付关联方款项

单位：万元

项目名称	关联方	2024年3月31日	2023年12月31日	2022年12月31日
		账面余额	账面余额	账面余额
应付账款	陇能物业	4.01	-	-
应付账款	陇能煤炭	-	4,641.72	533.44
应付账款	碳资产公司	1.00	1.00	-
其他应付款	华润新能源（甘肃）有限公司	118.34	119.59	11.39

## (二) 本次交易对上市公司关联交易的影响

本次交易完成后，常乐公司将成为上市公司的控股子公司。根据上市公司2023年审计报告、2024年一季度报告和《备考审阅报告》，本次交易前后，上市公司主要关联交易的变化情况如下：

单位：万元

项目	2024年1-3月		2023年	
	交易前	交易后	交易前	交易后
关联存款利息收入	113.99	286.20	639.95	1,242.33
占利润总额比例	1.55%	0.45%	0.94%	0.67%
采购商品、接受劳务	431.56	1,541.19	2,191.76	25,507.79
占营业成本比例	1.20%	1.06%	1.38%	5.55%

本次交易前，2023年和2024年1-3月上市公司关联存款利息收入占利润总额的比例分别为0.94%和1.55%。本次交易完成后，上市公司关联存款利息收入占利润总额的比例下降至0.67%和0.45%，且占比较小。

本次交易前，2023年和2024年1-3月上市公司关联采购占营业成本的比例分别为1.38%和1.20%。本次交易完成后，上市公司关联采购占营业成本的比例分别为5.55%和1.06%。2023年上市公司关联采购占营业成本的比例上升的主要原因系常乐公司向陇能煤炭采购燃煤作为生产经营的主要原材料。本次交易完成后常乐公司成为上市公司控股子公司，纳入上市公司体系内，常乐公司向陇能煤炭采购燃煤的交易成为上市公司新增关联交易，该部分采购价格公允。本次交易完成后，对于上市公司与关联方的关联交易，上市公司将履行适当的审批程序，遵照

公开、公平、公正的市场原则进行。为规范和减少将来可能存在的关联交易，电投集团已出具《关于规范和减少关联交易承诺》。

### （三）本次交易构成关联交易

本次发行股份及支付现金购买资产的交易对方为甘肃能源控股股东，为公司关联方。根据《重组管理办法》《上市规则》等相关规定，本次交易构成关联交易。

上市公司召开第八届董事会第十二次会议、第八届董事会第十五次会议审议本次交易的相关议案时，关联董事均已回避表决；上市公司召开股东大会审议本次交易的相关议案时，关联股东已回避表决。

### （四）本次交易完成后减少和规范关联交易的措施

上市公司已制定规范和减少关联交易的措施，为进一步减少和规范重组后上市公司的关联交易，电投集团已出具《关于规范和减少关联交易承诺》，内容如下：

“1、本公司及本公司控制的其他企业将尽量减少及避免与上市公司及其控股子公司之间的关联交易；对于确有必要且无法避免的关联交易，保证按照公平、公允和等价有偿的原则进行，依法签署相关交易协议，并按相关法律法规以及规范性文件的规定履行交易程序及信息披露义务，保证不通过关联交易损害上市公司及其他股东的合法权益。

2、作为上市公司控股股东期间，本公司及本公司控制的其他企业将严格遵守《中华人民共和国公司法》《中华人民共和国证券法》及中国证券监督管理委员会、证券交易所关于规范上市公司与关联企业资金往来的相关规定；依照上市公司《公司章程》《关联交易管理制度》的规定平等行使股东权利并承担股东义务，不利用控股股东的地位影响上市公司的独立性，保证不利用关联交易非法转移上市公司的资金、利润、谋取其他任何不正当利益或使上市公司承担任何不正当的义务。

3、本公司将严格履行上述承诺，如因违反上述承诺与上市公司及其控股子公司进行关联交易而给上市公司及其控股子公司造成损失的，本公司愿意承担损



失赔偿责任。

本承诺函在本公司作为上市公司的控股股东期间持续有效。”

本次交易完成后，上市公司将严格按照《公司章程》及相关法律、法规的规定，进一步完善和细化关联交易决策制度，加强上市公司治理，维护上市公司及广大中小股东的合法权益。

## 第九节 独立财务顾问核查意见

### 一、基本假设

本独立财务顾问报告就甘肃能源本次交易发表的意见，主要依据如下假设：

（一）本次交易各方均遵循诚实信用的原则，均按照有关协议条款全面履行其应承担的责任；

（二）独立财务顾问报告依据的资料真实、准确、完整及合法；

（三）有关中介机构对本次交易所出具的法律意见书、审计报告、评估报告等文件真实可靠；

（四）国家现行法律、法规、政策无重大变化，宏观经济形势不会出现恶化；

（五）本次交易各方所处地区的社会、经济环境未发生重大变化；

（六）交易各方所属行业的国家政策及市场环境无重大的不可预见的变化；

（七）无其他不可预测的因素造成的重大不利影响发生。

### 二、本次交易的合规性分析

#### （一）本次交易符合《重组管理办法》第十一条的规定

1、本次交易符合国家产业政策和有关环境保护、土地管理、反垄断、外商投资、对外投资等法律和行政法规的规定

##### （1）本次交易符合国家产业政策

2021年12月，中央经济工作会议强调，要立足以煤为主的基本国情，抓好煤炭清洁高效利用，增加新能源消纳能力，推动煤炭和新能源优化组合；要确保能源供应，大企业特别是国有企业要带头保供稳价，要深入推动能源革命，加快建设能源强国。

2022年1月，国家发改委、国家能源局发布《“十四五”现代能源体系规划》，提出加大力度规划建设以大型风光电基地为基础、以其周边清洁高效先进节能的煤电为支撑、以稳定安全可靠的特高压输变电线路为载体的新能源供给消纳体系。

2024年2月，证监会上市司召开座谈会，就进一步优化并购重组监管机制、

大力支持上市公司通过并购重组提升投资价值征求意见建议。证监会上市司表示，下一步将科学统筹促发展与强监管、防风险的关系，多措并举活跃并购重组市场，支持优秀典型案例落地见效。

电投集团下属优质火电资产通过本次交易注入上市公司，是上市公司在整合水力、风力、光伏发电等清洁能源优质资产的基础上，吸纳调峰火电项目的重要举措，具有显著协同效应，符合国家鼓励国有上市公司通过实施并购重组，促进行业整合和产业升级，不断提高上市公司质量的政策导向，有利于上市公司优化能源供应结构，提高能源综合利用水平，巩固和提升行业竞争地位。

根据国家统计局发布的《国民经济行业分类》（GB/T4754-2017），标的公司所属行业为“电力、热力、燃气及水生产和供应业”中的“D44 电力、热力生产和供应业”。

根据国家发展改革委发布的《产业结构调整指导目录（2024 年本）》，标的公司已建项目和在建项目均属于鼓励类电力项目之“单机 60 万千瓦及以上，采用超超临界发电机组，保障电力安全的支撑性煤电项目和促进新能源消纳的调节性煤电项目”，不涉及限制类或淘汰类产业。

因此，本次交易符合国家产业政策。

#### （2）本次交易符合有关环境保护的法律和行政法规的规定

本次交易标的资产为标的公司 66.00%股权，收购股权不涉及新建建设项目或新增环境污染，本次购买标的公司股权的交易方案不存在违反环境保护法律和行政法规规定的情形，标的公司已建 1-4 号发电机组和在建 5-6 号发电机组项目均已取得甘肃省环境保护厅的环境影响报告书的批复。

报告期内，常乐公司不存在因违反环境保护相关法律法规而被有权机关处以重大行政处罚的情形。

因此，本次交易符合国家有关环境保护的法律和行政法规的规定。

#### （3）本次交易符合有关土地管理的法律和行政法规的规定

本次交易方案为上市公司收购电投集团所持有的常乐公司 66.00%股权，不涉及新增用地，本次交易方案不存在违反土地管理法律和行政法规规定的情形。

报告期内，常乐公司不存在因违反国家土地管理的法律、法规而被有权机关处以重大行政处罚的情形。

因此，本次交易符合国家关于土地管理方面有关法律和行政法规的规定。

#### （4）本次交易符合有关反垄断的法律和行政法规的规定

德恒律师已于 2024 年 4 月在国家市场监督管理总局的“经营者集中反垄断业务系统”（<https://jyzjz.samr.gov.cn/>）提交本次交易是否需履行经营者集中申报义务的商谈申请。根据国家市场监督管理总局工作人员的回复，本次交易前后，甘肃能源均为电投集团单独控制的企业，本次交易是电投集团内部的资产重组，交易完成后常乐公司控制权不会发生变化，无需履行经营者集中申报程序。

因此，本次交易符合有关反垄断的法律和行政法规的规定。

#### （5）本次交易符合有关外商投资的法律和行政法规的规定

本次交易系国有控股上市公司甘肃能源向控股股东电投集团购买其持有的常乐公司 66.00%股权，常乐公司为外商投资企业与内资合资企业，华润电力已放弃优先购买权，本次交易不涉及外商投资相关审批或备案程序。

因此，本次交易符合有关外商投资的法律和行政法规的规定。

#### （6）本次交易符合有关对外投资的法律和行政法规的规定

对于本次交易，上市公司正在按照《公司法》《上市公司国有股权监督管理办法》等相关法律法规及《公司章程》的规定履行相应的法律程序。

因此，本次交易符合有关对外投资的法律和行政法规的规定。

**经核查，本独立财务顾问认为：本次交易整体符合国家产业政策和有关环境保护、土地管理、反垄断、外商投资、对外投资等法律和行政法规的规定，符合《重组管理办法》第十一条第（一）项的规定。**

## 2、本次交易不会导致上市公司不符合股票上市条件

根据《证券法》《上市规则》等规定，上市公司股权分布发生变化不再具备上市条件是指“社会公众持有的股份低于公司股份总数的 25%；公司股本总额超过四亿元的，社会公众持有的股份低于公司股份总数的 10%。上述社会公众

是指除了以下股东之外的上市公司其他股东：1、持有上市公司 10%以上股份的股东及其一致行动人；2、上市公司的董事、监事、高级管理人员及其关系密切的家庭成员，上市公司董事、监事、高级管理人员直接或者间接控制的法人或者其他组织。”

截至本独立财务顾问报告签署日，公司总股本为 1,600,540,535 元股；本次交易完成后，公司总股本仍超过 4 亿股，社会公众股东持股数量不低于（本次重组完成后）上市公司总股本的 10%，具体内容详见本独立财务顾问报告“重大事项提示”之“三、本次交易对上市公司的影响”之“（二）本次交易对上市公司股权结构的影响”，符合《上市规则》有关股票上市交易条件的规定。

**经核查，本独立财务顾问认为：本次交易不会导致上市公司股票不具备上市条件，符合《重组管理办法》第十一条第（二）项的规定。**

### **3、本次交易所涉及的资产定价公允，不存在损害上市公司和股东合法权益的情形**

本次交易标的资产交易价格以符合《证券法》规定的资产评估机构出具并经甘肃省国资委备案的评估报告为基础，由交易双方协商确定。根据天健兴业出具的天兴评报字（2024）第 0794 号《资产评估报告》，其以 2024 年 3 月 31 日为评估基准日，对常乐公司 100.00%股权按照收益法评估的评估值为 1,155,746.82 万元。经交易各方协商一致，常乐公司 66.00%股权作价确定为 762,792.9012 万元。

因此，本次交易拟购买资产的交易价格以符合《证券法》规定的资产评估机构出具的并经国有资产监督管理机构备案的评估报告结果作为基准，经交易双方协商确定，定价公允；本次交易严格履行了必要的决策程序，关联董事回避表决，相关议案在提交公司董事会审议前已经公司独立董事专门会议审议通过，独立董事发表了独立意见，本次交易不存在损害上市公司或股东利益的情形。

**经核查，本独立财务顾问认为：本次交易所涉及的资产定价及股份发行定价合理、公允，不存在损害上市公司和股东合法权益的情形，符合《重组管理办法》第十一条第（三）项的规定。**

#### **4、本次交易所涉及的资产权属清晰，资产过户或者转移不存在法律障碍，相关债权债务处理合法**

本次交易的标的资产为电投集团持有的常乐公司 66.00%股权。常乐公司为依法设立且有效存续的企业，电投集团合法拥有常乐公司的股权。本次交易所涉及的标的资产权属清晰，不存在权属纠纷或潜在纠纷，不存在抵押、质押等权利限制，在相关法律程序和先决条件得到满足、相关协议和承诺得到切实履行的情形下，标的资产过户至上市公司名下不存在障碍；本次交易拟购买的标的资产不涉及债权债务的转移，相关债权债务处理合法。

经核查，本独立财务顾问认为：本次交易所涉及的资产权属清晰，资产过户或者转移不存在法律障碍，本次交易不涉及债权债务处理事项，符合《重组管理办法》第十一条第（四）项的规定。

#### **5、本次交易有利于上市公司增强持续经营能力，不存在可能导致上市公司重组后主要资产为现金或者无具体经营业务的情形**

公司发展战略目标是“成为资本市场上具有一定竞争力、能为股东创造更大价值的综合性能源电力上市公司”。本次交易前，上市公司的主营业务为水力发电、风力发电、光伏发电等清洁能源项目的投资、开发、建设和运营管理，主要产品为电力，业绩主要来源于发电收入。

本次重组完成后，电投集团现有火力发电类的优质资产注入公司，有利于上市公司依托电投集团的技术、资源及品牌优势，向新能源发电相关的调峰火电业务领域扩展，有效平衡上市公司水电、风电、光伏等清洁能源发电及调峰火电的布局，形成“风光水火”并济的电源结构，实现综合性能源电力上市公司的发展战略，增强上市公司持续经营能力。

经核查，本独立财务顾问认为：本次交易有利于上市公司增强持续经营能力，不存在可能导致上市公司重组后主要资产为现金或无具体经营业务的情形，符合《重组管理办法》第十一条第（五）项的规定。

#### **6、本次交易有利于上市公司在业务、资产、财务、人员、机构等方面与实际控制人及其关联人保持独立，符合中国证监会关于上市公司独立性的相关规定**

本次交易前，上市公司已经按照有关法律法规的规定，建立了规范的法人治理结构和独立运营的管理体制，在业务、资产、财务、人员、机构等方面与控股股东及其关联方保持独立，信息披露及时，运作规范。

本次交易完成后，常乐公司将整体纳入上市公司体系内，本次交易不会导致上市公司控制权发生变化，不会对上市公司现有的公司治理结构产生不利影响。

上市公司控股股东电投集团承诺，在将控股清洁能源资产逐步注入上市公司后，在 2025 年 12 月 27 日之前将拥有的火电等发电能源资产注入上市公司、或对外转让给上市公司的非关联方。本次重组是电投集团就之前的消除上述同业竞争问题承诺作出的具体行动，后续仍将遵守同业竞争承诺。

为规范关联交易及保持上市独立性，电投集团已出具《关于规范和减少关联交易的承诺函》及《关于保持上市公司独立性的承诺函》，本次交易的实施不会对上市公司的独立性构成不利影响。本次交易完成后，上市公司将依法在业务、资产、财务、人员、机构等方面与控股股东电投集团及其关联方继续保持相互独立。

**经核查，本独立财务顾问认为：本次交易不会对上市公司的独立性造成不利影响，上市公司独立性符合相关规定，本次交易符合《重组管理办法》第十一条第（六）项的规定。**

#### **7、本次交易有利于上市公司形成或者保持健全有效的法人治理结构**

本次交易前，上市公司已经依照《公司法》《证券法》和中国证监会、深交所的相关规定及《公司章程》，建立了较为完善的法人治理结构。

本次交易完成后，上市公司将继续依据《公司法》《证券法》和中国证监会、深交所的相关规定及《公司章程》的要求规范运作，不断完善法人治理结构，确保中小股东的合法权益。

**经核查，本独立财务顾问认为：本次交易有利于上市公司保持健全有效的法人治理结构，符合《重组管理办法》第十一条第（七）项的规定。**

#### **（二）本次交易不构成《重组管理办法》第十三条规定的重组上市情形**

截至本独立财务顾问报告签署之日，公司控股股东为电投集团，实际控制人

为甘肃省国资委。最近三年内，上市公司控股股东和实际控制人未发生过变更，控股股东为电投集团，实际控制人为甘肃省国资委。本次交易完成后，电投集团仍将为上市公司控股股东，甘肃省国资委仍将为上市公司实际控制人。本次交易不会导致上市公司实际控制人发生变更。

经核查，本独立财务顾问认为：本次交易不会导致上市公司控制权变化，不构成《重组管理办法》第十三条规定的重组上市的情形。

### （三）本次交易符合《重组管理办法》第三十五条及其相关适用指引的规定

标的公司股权采用收益法评估。鉴于该情况，电投集团已对常乐公司在业绩承诺期间的业绩实现情况作出承诺，根据交易双方签署的《盈利预测补偿协议》，电投集团保证通过本次交易获得的对价股份优先用于履行业绩补偿承诺，在业绩承诺期内以及业绩承诺的补偿义务履行完毕前（如涉及）不会对通过本次交易获得的对价股份设置质押或其他权利限制，具体详见本独立财务顾问报告“第七节 本次交易主要合同”之“三、《盈利预测补偿协议》的主要内容”。

经核查，本独立财务顾问认为：本次交易符合《重组管理办法》第三十五条及其相关适用指引的规定。

### （四）本次交易符合《重组管理办法》第四十三条的规定

1、本次交易有利于提高上市公司资产质量、改善财务状况和增强持续盈利能力，有利于上市公司减少关联交易、避免同业竞争、保持独立性

（1）本次交易对上市公司资产质量、财务状况和持续经营能力的影响

根据大信会计出具的《备考审阅报告》，本次交易对上市公司主要财务指标的影响如下：

单位：万元

项目	2024年3月31日/2024年1-3月			2023年12月31日/2023年度		
	交易前	交易后（备考）	增幅	交易前	交易后（备考）	增幅
资产合计	2,034,845.89	3,370,417.14	65.64%	2,063,578.30	3,392,495.81	64.40%
负债合计	1,044,961.42	2,045,576.86	95.76%	1,080,305.90	2,131,140.28	97.27%



项目	2024年3月31日/2024年1-3月			2023年12月31日/2023年度		
	交易前	交易后(备考)	增幅	交易前	交易后(备考)	增幅
归属于母公司所有者权益合计	875,222.45	1,058,893.28	20.99%	869,427.98	1,016,128.34	16.87%
营业收入	50,452.56	221,826.28	339.67%	264,092.80	696,811.32	163.85%
归属于母公司所有者的净利润	5,150.27	36,448.48	607.70%	52,107.29	117,190.16	124.90%
资产负债率	51.35%	60.69%	上升 9.34个 百分点	52.35%	62.82%	上升 10.47个 百分点
基本每股收益(元/股)	0.0322	0.1253	289.13%	0.3256	0.4029	23.74%
稀释每股收益(元/股)	0.0322	0.1253	289.13%	0.3256	0.4029	23.74%
归属于母公司所有者每股净资产(元/股)	5.47	3.64	-33.46%	5.43	3.49	-35.73%
全面摊薄净资产收益率	0.59%	3.44%	上升 2.85个 百分点	5.99%	11.53%	上升 5.54个 百分点

注1：基本每股收益=归属于母公司所有者的净利润/本次资产重组完成前后总股本，以上交易完成后分析均未考虑配套融资的影响。

注2：全面摊薄净资产收益率=归属于母公司所有者的净利润/期末归属于母公司所有者权益。

由上表可知，如果本次交易得以实施，上市公司总资产规模、净资产规模、净利润水平将明显增加，将改善上市公司财务状况及盈利能力。

因此，本次交易有利于提高上市公司资产质量、改善财务状况和增强持续经营能力。

## (2) 本次交易对上市公司关联交易的影响

本次交易前，上市公司已依照《公司法》《证券法》及中国证监会的相关规定，制定了《公司章程》《股东大会议事规则》《董事会议事规则》及《关联交易管理制度》等内部治理制度，对关联交易的决策权限、审议程序等方面进行明确规定，并能够严格执行。同时，公司监事会、独立董事能够依据法律法规及《公司章程》《监事会议事规则》及《独立董事制度》的规定，勤勉尽责，切实履行监督职责，对关联交易及时、充分发表意见。

本次交易完成后，标的公司将成为上市公司的控股子公司，对于因此新增的关联交易，上市公司与关联方将在平等、自愿的基础上，按照公平、公允和等价有偿的原则进行交易，交易价格仍将按照市场公认的合理价格确定，并将严格按照关联交易履行决策程序，及时对关联交易事项进行信息披露，不利用关联交易转移、输送利润，损害上市公司及其他股东的合法权益。

为减少和规范关联交易，上市公司控股股东电投集团已出具了《关于规范和减少关联交易承诺函》，具体承诺内容详见本独立财务顾问报告“第一节 本次交易概况”之“七、本次交易相关方所作出的重要承诺”。

### （3）本次交易对上市公司同业竞争的影响

上市公司控股股东电投集团承诺，在将控股清洁能源资产逐步注入上市公司后，在 2025 年 12 月 27 日之前将拥有的火电等发电能源资产注入上市公司、或对外转让给上市公司的非关联方。本次重组是电投集团就之前的消除上述同业竞争问题承诺作出的具体行动，后续仍将遵守同业竞争承诺。

本次交易对上市公司同业竞争的影响详见本独立财务顾问报告“第十一节 同业竞争与关联交易”之“一、同业竞争情况”，本次交易完成后，上市公司与控股股东、实际控制人及其控制的其他企业之间不会新增同业竞争。

### （4）本次交易对上市公司独立性的影响

本次交易前，上市公司已经依据有关法律法规及中国证监会、深交所关于上市公司独立性的相关规定，建立了规范的运营体系，在业务、资产、财务、人员和机构等方面独立于控股股东及其关联人。

本次交易完成后，常乐公司将整体纳入上市公司体系内，上市公司控制权未发生变化，上市公司将依法与控股股东电投集团及其关联人继续保持相互独立。同时，为进一步增强上市公司独立性，上市公司控股股东电投集团已出具了《关于保持上市公司独立性的承诺函》，具体承诺内容详见本独立财务顾问报告“第一节 本次交易概况”之“七、本次交易相关方所作出的重要承诺”。

经核查，本独立财务顾问认为：本次交易有利于提高上市公司资产质量、改善财务状况和增强持续盈利能力，有利于上市公司规范关联交易和避免实质性不利影响的同业竞争，有利于上市公司继续保持独立性，符合《重组管理办法》

**第四十三条第（一）项的规定。**

**2、上市公司最近一年财务会计报告被注册会计师出具无保留意见审计报告**

本次交易前，大信会计对上市公司 2023 年度财务报表进行了审计并出具了标准无保留意见的审计报告（大信审字〔2024〕第 9-00002 号），公司不存在最近一年财务会计报告被出具保留意见、否定意见或者无法表示意见的审计报告的情形。

经核查，本独立财务顾问认为：本次交易符合《重组管理办法》第四十三条第（二）项的规定。

**3、上市公司及其现任董事、高级管理人员不存在因涉嫌犯罪正被司法机关立案侦查或涉嫌违法违规正被中国证监会立案调查的情形**

截至本独立财务顾问报告签署日，上市公司及其现任董事、高级管理人员不存在因涉嫌犯罪正被司法机关立案侦查或涉嫌违法违规正被中国证监会立案调查的情形。

经核查，本独立财务顾问认为：本次交易符合《重组管理办法》第四十三条第（三）项的规定。

**4、上市公司发行股份所购买的资产为权属清晰的经营性资产，并能在约定期限内办理完毕权属转移手续**

本次交易的标的资产为电投集团持有的常乐公司 66.00%股权，系电投集团合法拥有的经营性资产。标的资产权属清晰，不存在信托持股、委托持股等股权代持的情形或类似安排，不存在禁止转让、限制转让的承诺或安排，不存在任何现有或潜在法律权属纠纷，不存在质押、抵押、其他担保或第三方权益限制情形，也不存在法院或其他有权机关冻结、轮候冻结、查封、拍卖该等股权之情形，在相关法律程序和先决条件得到满足、相关协议和承诺得到切实履行的情形下，标的资产过户至上市公司名下不存在障碍，亦不存在导致标的资产在约定期限内无法办理完毕权属转移手续的法律障碍。因此，上市公司本次发行股份购买的资产为权属清晰的经营性资产，并能在约定期限内办理完毕权属转移手续。因此，本次交易符合《重组管理办法》第四十三条第一款第（四）项的规定。

经核查，本独立财务顾问认为：本次交易符合《重组管理办法》第四十三条第（四）项的规定。

#### **（五）本次交易符合《重组管理办法》第四十四条及其适用意见、适用指引的规定**

根据《重组管理办法》第四十四条的规定：“上市公司发行股份购买资产的，可以同时募集部分配套资金，其定价方式按照相关规定办理。上市公司发行股份购买资产应当遵守本办法关于重大资产重组的规定，编制发行股份购买资产预案、发行股份购买资产报告书，并向证券交易所提出申请”。

根据《〈上市公司重大资产重组管理办法〉第十四条、第四十四条的适用意见——证券期货法律适用意见第12号》的规定：“上市公司发行股份购买资产同时募集配套资金，所配套资金比例不超过拟购买资产交易价格百分之一百的，一并适用发行股份购买资产的审核、注册程序；超过百分之一百的，一并适用上市公司发行股份融资（以下简称再融资）的审核、注册程序。不属于发行股份购买资产项目配套融资的再融资，按照中国证监会相关规定办理”。

根据《监管规则适用指引——上市类第1号》的规定：“考虑到募集资金的配套性，所募资金可以用于支付本次并购交易中的现金对价，支付本次并购交易税费、人员安置费用等并购整合费用和投入标的资产在建项目建设，也可以用于补充上市公司和标的资产流动资金、偿还债务。募集配套资金用于补充公司流动资金、偿还债务的比例不应超过交易作价的25%；或者不超过募集配套资金总额的50%”。

本次拟募集配套资金总额不超过190,000.00万元，且不超过本次交易中上市公司发行股份购买资产交易金额的100%，发行数量不超过本次发行股份及支付现金购买资产完成后上市公司总股本的30%，即不超过872,622,822股。拟募集配套资金扣除中介机构费用及相关交易税费后用于支付本次交易现金对价、常乐公司2×1,000兆瓦燃煤机组扩建项目建设，符合《重组管理办法》第四十四条及《〈上市公司重大资产重组管理办法〉第十四条、第四十四条的适用意见——证券期货法律适用意见第12号》的规定，符合《监管规则适用指引——上市类第1号》的规定。

经核查，本独立财务顾问认为：本次交易符合《重组管理办法》第四十四条及其适用意见、适用指引的规定。

#### （六）本次交易符合《重组管理办法》第四十五条规定

本次发行股份购买资产的定价基准日为甘肃能源审议本次交易相关事项的第八届董事会第十二次会议决议公告日，即 2024 年 3 月 19 日。定价基准日前 20 个交易日、60 个交易日、120 个交易日股票交易均价具体情况如下：

单位：元/股

市场参考价	交易均价	交易均价的 80%
前 20 个交易日	5.05	4.04
前 60 个交易日	5.38	4.31
前 120 个交易日	5.47	4.38

经上市公司与交易对方协商，本次购买资产股份发行价格确定为 5.10 元/股，不低于定价基准日前 20 个交易日上市公司股票交易均价的 80%，且不低于定价基准日前公司最近一期末（2022 年 12 月 31 日）经审计的归属于母公司普通股股东的每股净资产值（除权除息后）。

自定价基准日至发行日期间，上市公司如有派发股利、送红股、转增股本或配股等除权、除息行为，将按照如下公式对发行价格进行相应调整。

上市公司于 2024 年 4 月 22 日召开的 2023 年度股东大会审议通过了《2023 年度利润分配预案》，以 2023 年度末上市公司总股本 1,600,540,535 股为基数，向全体股东每 10 股派发现金红利 1.1 元（含税），不送红股，也不进行资本公积金转增股本。截至本独立财务顾问报告签署日，上市公司本次利润分配已实施完毕，本次发行股份购买资产的发行价格相应调整为 4.99 元/股，具体计算过程如下：

调整后的发行价格=调整前的发行价格-每股现金红利=5.10-0.11=4.99 元/股。

如中国证监会对发行价格的确定进行政策调整，则发行价格将作相应调整，具体调整方式以上市公司股东大会或董事会决议内容为准。

经核查，本独立财务顾问认为：本次交易的市场参考价、发行价格等情况均符合《重组管理办法》第四十五条的规定。

### **（七）本次交易符合《重组管理办法》第四十六条的规定**

根据《重组管理办法》第四十六条的规定：“特定对象以资产认购而取得的上市公司股份，自股份发行结束之日起十二个月内不得转让；属于下列情形之一的，三十六个月内不得转让：

（一）特定对象为上市公司控股股东、实际控制人或者其控制的关联人；

（二）特定对象通过认购本次发行的股份取得上市公司的实际控制权；

（三）特定对象取得本次发行的股份时，对其用于认购股份的资产持续拥有权益的时间不足十二个月。”

本次交易中，交易对方已根据《重组管理办法》第四十六条的规定做出了股份锁定承诺，详见本独立财务顾问报告“第一节 本次交易概况”之“二、本次交易方案概况”之“（一）发行股份及支付现金购买资产 6、锁定期安排”。

经核查，本独立财务顾问认为：本次交易符合《重组管理办法》第四十六条的规定。

### **（八）本次交易符合《上市公司收购管理办法》第七十四条规定**

根据《上市公司收购管理办法》第七十四条的规定：“在上市公司收购中，收购人持有的被收购公司的股份，在收购完成后 18 个月内不得转让。收购人在被收购公司中拥有权益的股份在同一实际控制人控制的不同主体之间进行转让不受前述 18 个月的限制，但应当遵守本办法第六章的规定。”

本次交易中，交易对方已根据《上市公司收购管理办法》第七十四条的规定作出股份锁定承诺，详见本独立财务顾问报告“第一节 本次交易概况”之“二、本次交易方案概况”之“（一）发行股份及支付现金购买资产 6、锁定期安排”。

经核查，本独立财务顾问认为：本次交易符合《上市公司收购管理办法》第七十四条规定。

**（九）本次交易符合《上市公司监管指引第9号——上市公司筹划和实施重大资产重组的监管要求》第四条的规定**

根据《上市公司监管指引第9号——上市公司筹划和实施重大资产重组的监管要求》第四条规定，公司董事会结合实际情况对相关事项充分论证后认为：

1、本次交易标的为常乐公司 66.00%股权，不涉及立项、环保、行业准入、用地、规划、建设施工等有关报批事项，详见本独立财务顾问报告“第四节 标的公司基本情况”之“九、交易标的涉及立项、环保、行业准入、用地、规划、施工建设等有关报批事项”；公司已在本独立财务顾问报告中详细披露已向有关主管部门报批的进展情况和尚需呈报批准的程序，并对报批事项可能无法获得批准的风险作出特别提示。

2、电投集团已经合法拥有常乐公司 66.00%股权的完整权利，不存在限制或者禁止转让给上市公司的情形；常乐公司不存在出资不实或者影响其合法存续的情况。

3、本次交易有利于提高公司资产的完整性，有利于公司在人员、采购、生产、销售、知识产权等方面保持独立。

4、本次交易符合公司发展战略，有利于公司改善财务状况、增强持续经营能力，有利于公司突出主业、增强抗风险能力，本次交易后公司将继续保持与控股股东、实际控制人的独立性及规范关联交易，不存在新增同业竞争情形。

经核查，本独立财务顾问认为：本次交易符合《上市公司监管指引第9号——上市公司筹划和实施重大资产重组的监管要求》第四条的相关规定。

#### **(十) 上市公司符合《发行注册管理办法》及其相关适用意见的有关规定**

除发行股份购买资产外，本次交易还涉及向符合条件的特定对象发行股份募集配套资金，需符合《发行注册管理办法》的相关规定，具体如下：

##### 1、本次重组符合《发行注册管理办法》第十一条规定

截至本独立财务顾问报告签署日，上市公司不存在《发行注册管理办法》第十一条规定的不得向特定对象发行股票的情形：

(1) 擅自改变前次募集资金用途未作纠正，或者未经股东大会认可；

(2) 最近一年财务报表的编制和披露在重大方面不符合企业会计准则或者相关信息披露规则的规定；最近一年财务会计报告被出具否定意见或者无法表示

意见的审计报告；最近一年财务会计报告被出具保留意见的审计报告，且保留意见所涉及事项对上市公司的重大不利影响尚未消除。本次发行涉及重大资产重组的除外；

(3) 现任董事、监事和高级管理人员最近三年受到中国证监会行政处罚，或者最近一年受到证券交易所公开谴责；

(4) 上市公司或者其现任董事、监事和高级管理人员因涉嫌犯罪正在被司法机关立案侦查或者涉嫌违法违规正在被中国证监会立案调查；

(5) 控股股东、实际控制人最近三年存在严重损害上市公司利益或者投资者合法权益的重大违法行为；

(6) 最近三年存在严重损害投资者合法权益或者社会公共利益的重大违法行为。

因此，本次交易符合《发行注册管理办法》第十一条的规定。

## 2、本次重组募集资金使用符合《发行注册管理办法》第十二条规定

本次募集配套资金总额预计不超过 190,000.00 万元，拟在扣除中介机构费用及相关交易税费后，用于支付本次交易现金对价、常乐公司 2×1,000 兆瓦燃煤机组扩建项目建设。根据《发行注册管理办法》第十二条规定，公司结合实际情况对相关事项充分论证后认为：

(1) 上市公司本次募集资金用途符合国家产业政策和有关环境保护、土地管理等法律和行政法规的规定；

(2) 本次募集资金不存在为持有交易性金融资产和可供出售的金融资产、借予他人、委托理财等财务性投资的情形，也未直接或间接投资于以买卖有价证券为主要业务的公司；

(3) 本次募集资金投资项目实施后，不会与控股股东或实际控制人及其控制的其他企业新增构成重大不利影响的同业竞争、显失公平的关联交易，或者严重影响公司生产经营的独立性。

因此，本次募集资金使用符合《发行注册管理办法》第十二条的规定。

## 3、本次交易符合《发行注册管理办法》第五十五条的规定



根据《发行注册管理办法》第五十五条的规定：“上市公司向特定对象发行证券，发行对象应当符合股东大会决议规定的条件，且每次发行对象不超过三十五名。发行对象为境外战略投资者的，应当遵守国家的相关规定。”

根据本次交易方案，上市公司拟向不超过 35 名符合条件的特定投资者，以询价的方式向其发行股份募集配套资金，符合《发行注册管理办法》第五十五条的规定。

#### 4、本次交易符合《发行注册管理办法》第五十六条、第五十七条的规定

根据《发行注册管理办法》第五十六条的规定：“上市公司向特定对象发行股票，发行价格应当不低于定价基准日前二十个交易日公司股票均价的百分之八十。前款所称‘定价基准日’，是指计算发行底价的基准日。”第五十七条规定：“向特定对象发行股票的定价基准日为发行期首日。上市公司应当以不低于发行底价的价格发行股票。”

根据本次交易方案，本次募集配套资金的定价基准日为本次向特定对象发行股份募集配套资金的发行期首日，发行价格不低于定价基准日前 20 个交易日上市公司股票交易均价的 80%，符合《发行注册管理办法》第五十六条、第五十七条的规定。

#### 5、本次交易符合《发行注册管理办法》第五十九条的规定

根据《发行注册管理办法》第五十九条的规定：“向特定对象发行的股票，自发行结束之日起六个月内不得转让。发行对象属于本办法第五十七条第二款规定情形的，其认购的股票自发行结束之日起十八个月内不得转让。”

根据本次交易方案，本次募集配套资金发行的股份自发行结束之日起 6 个月内不得以任何方式转让，此后按照中国证监会和深交所的相关规定办理。本次募集配套资金完成后，认购方因上市公司送股、资本公积转增股本等原因而导致增持的股份，亦应遵守上述股份锁定约定。若上述锁定期安排与证券监管机构的最新监管意见不相符，将根据相关证券监管机构的监管意见进行相应调整。

因此，本次交易符合《发行注册管理办法》第五十九条的规定。

#### 6、本次交易符合《<上市公司证券发行注册管理办法>第九条、第十条、第

十一条、第十三条、第四十条、第五十七条、第六十条有关规定的适用意见——  
《证券期货法律适用意见第 18 号》的规定

根据《<上市公司证券发行注册管理办法>第九条、第十条、第十一条、第十三条、第四十条、第五十七条、第六十条有关规定的适用意见——《证券期货法律适用意见第 18 号》规定：“（一）上市公司申请向特定对象发行股票的，拟发行的股份数量原则上不得超过本次发行前总股本的百分之三十。”

根据本次交易方案，本次募集配套资金发行数量不超过本次发行股份及支付现金购买资产完成后上市公司总股本的 30%，符合上述规定的要求。

经核查，本独立财务顾问认为：本次交易符合《发行注册管理办法》及其相关适用意见的有关规定。

### 三、本次交易定价合理性分析

#### （一）发行股份定价合理性

##### 1、向交易对方发行股份定价情况

根据《重组管理办法》相关规定：上市公司发行股份的价格不得低于市场参考价的 80%。市场参考价为定价基准日前 20 个交易日、60 个交易日或者 120 个交易日的公司股票交易均价之一。交易均价的计算公式为：定价基准日前若干个交易日的公司股票交易均价=决议公告日前若干个交易日的公司股票交易总额/决议公告日前若干个交易日的公司股票交易总量。

经计算，上市公司本次发行股份及支付现金购买资产可选择的市场参考价为：

单位：元/股

市场参考价	交易均价	交易均价的 80%
前 20 个交易日	5.05	4.04
前 60 个交易日	5.38	4.31
前 120 个交易日	5.47	4.38

经上市公司与交易对方协商，本次购买资产股份发行价格确定为 5.10 元/股，不低于定价基准日前 20 个交易日上市公司股票交易均价的 80%，且不低于定价基准日前最近一期末（2022 年 12 月 31 日）经审计的归属于母公司普通股股东

的每股净资产值（除权除息后）。

自定价基准日至发行日期间，上市公司如有派发股利、送红股、转增股本或配股等除权、除息行为，将按照如下公式对发行价格进行相应调整。具体调整方法如下：

假设调整前每股发行价格为  $P_0$ ，每股送股或转增股本数为  $N$ ，每股增发新股或配股数为  $K$ ，增发新股价或配股价为  $A$ ，每股派息为  $D$ ，调整后发行价格为  $P_1$ （调整值保留小数点后两位，最后一位实行四舍五入），则：

派送股票股利或转增股本： $P_1 = P_0 / (1 + N)$

配股： $P_1 = (P_0 + AK) / (1 + K)$

上述两项同时进行： $P_1 = (P_0 + AK) / (1 + N + K)$

派送现金股利： $P_1 = P_0 - D$

上述三项同时进行： $P_1 = (P_0 - D + AK) / (1 + K + N)$

上市公司于 2024 年 4 月 22 日召开的 2023 年度股东大会审议通过了《2023 年度利润分配预案》，以 2023 年度末上市公司总股本 1,600,540,535 股为基数，向全体股东每 10 股派发现金红利 1.1 元（含税），不送红股，也不进行资本公积金转增股本。截至本独立财务顾问报告签署日，上市公司本次利润分配已实施完毕，本次发行股份购买资产的发行价格相应调整为 4.99 元/股，具体计算过程如下：

调整后的发行价格=调整前的发行价格-每股现金红利=5.10-0.11=4.99 元/股。

如中国证监会对发行价格的确定进行政策调整，则发行价格将作相应调整，具体调整方式以上市公司股东大会或董事会决议内容为准。

## 2、募集配套资金发行股份定价情况

本次募集配套资金的定价原则为询价发行，本次募集配套资金的定价基准日为募集配套资金发行期首日。发行价格不低于本次募集配套资金的定价基准日前 20 个交易日上市公司股票均价的 80%。最终发行价格将由上市公司董事会根据股东大会的授权，按照中国证监会相关监管要求及相关法律、法规的规定，根据发行对象申购报价的情况，与本次募集配套资金的独立财务顾问（主承销商）协

商确定。

自本次募集配套资金的定价基准日至股份发行完成期间，上市公司如有派息、送股、资本公积金转增股本、配股等除权、除息事项，发行价格将按照中国证监会、深交所的相关规则进行相应调整。

经核查，本独立财务顾问认为：本次发行股份购买资产及发行股份募集配套资金的发行价格均按照有关法律法规的要求进行定价，不存在损害上市公司及广大股东合法权益的情形。

## **（二）标的资产定价合理性**

### **1、本次重组标的资产定价依据**

本次交易的标的资产的最终价格以天健兴业出具并经甘肃省国资委备案的资产评估值为基础协商确定。

### **2、评估合理性分析**

标的资产交易定价合理性分析详见本独立财务顾问报告“第六节 标的资产评估情况/八、董事会对本次交易评估合理性以及定价公允性的分析”。

经核查，本独立财务顾问认为：本次交易作价合理、公允，充分保护了上市公司全体股东的合法权益。

## **四、对评估方法的适当性、评估假设前提的合理性、重要评估参数取值的合理性等事项的核查意见**

### **（一）评估方法的适当性**

根据天健兴业出具并经甘肃省国资委备案的《评估报告》（天兴评报字（2024）第 0794 号），以 2024 年 3 月 31 日为评估基准日，对常乐公司采用了资产基础法和收益法分别进行了评估，最终选用收益法评估结果作为本次评估结论。

本次评估机构所选的评估方法恰当，评估结果客观、公正地反映了评估基准日评估对象的实际情况，评估方法与评估目的具有相关性。

### **（二）评估假设前提的合理性**

评估机构为本次交易出具的相关资产评估报告的评估假设前提和限制条件按照国家有关法律法规执行，遵循了市场通行惯例或准则，符合评估对象的实际情况，具有合理性。

### （三）重要评估参数取值的合理性

重要评估参数取值情况详见本独立财务顾问报告“第六节 标的资产评估情况”，本次交易评估重要评估参数取值依托于市场数据，具备合理性。

经核查，本独立财务顾问认为：本次交易评估方法适当、评估假设前提合理、重要评估参数取值合理。

**五、结合上市公司管理层讨论与分析以及盈利预测，分析说明本次交易完成后上市公司的盈利能力和财务状况、本次交易是否有利于上市公司的持续发展、是否存在损害股东合法权益的问题**

假定本次交易完成后的公司架构于 2023 年 1 月 1 日已存在，且在报告期间内未发生重大变化，以此假定的公司架构为会计主体编制了备考财务报表；大信会计对之进行审阅并出具了备考审阅报告。

### （一）主要资产、负债及构成分析

根据大信会计出具的《备考审阅报告》，本次收购完成前后公司资产构成对比情况如下所示：

单位：万元

项目	2024-03-31			2023-12-31		
	交易前	备考数	增长率	交易前	备考数	增长率
流动资产	281,570.10	469,570.67	66.77%	289,060.79	526,191.88	82.04%
非流动资产	1,753,275.78	2,900,846.48	65.45%	1,774,517.51	2,866,303.93	61.53%
<b>资产总计</b>	<b>2,034,845.89</b>	<b>3,370,417.14</b>	<b>65.64%</b>	<b>2,063,578.30</b>	<b>3,392,495.81</b>	<b>64.40%</b>
流动负债	176,742.55	473,625.66	167.97%	216,278.45	560,883.27	159.33%
非流动负债	868,218.87	1,571,951.20	81.05%	864,027.45	1,570,257.01	81.74%
<b>负债合计</b>	<b>1,044,961.42</b>	<b>2,045,576.86</b>	<b>95.76%</b>	<b>1,080,305.90</b>	<b>2,131,140.28</b>	<b>97.27%</b>

本次交易完成后，2023 年末、2024 年 3 月末，上市公司的总资产规模分别增长 64.40%、65.64%，主要为固定资产、无形资产等非流动资产增加；总负债规模分别增长 97.27%、95.76%，主要为银行贷款产生的长期借款增加。

## （二）偿债能力分析

本次收购完成前后的偿债能力指标对比情况如下所示：

项目	2024-03-31		2023-12-31	
	交易前	备考数	交易前	备考数
资产负债率	51.35%	60.69%	52.35%	62.82%
流动比率（倍）	1.59	0.99	1.34	0.94
速动比率（倍）	1.59	0.96	1.33	0.90

本次交易前，2023 年末、2024 年 3 月末，上市公司的资产负债率分别为 52.35%、51.35%。本次交易完成后，2023 年末、2024 年 3 月末，上市公司的资产负债率分别为 62.82%、60.69%，主要系标的公司因工程建设发生的银行贷款较多，本次交易后将导致上市公司的资产负债率有所增加，但是上升幅度处于可控范围，上市公司资产负债率仍处于合理水平，且负债未来将随着标的公司持续稳定的现金流入逐渐下降。

本次交易完成后，上市公司的流动比率、速动比率均小幅下滑，主要系标的公司应付账款、一年内到期的非流动负债等流动负债规模较大，从而导致交易完成后的备考流动比率和速动比率出现一定下滑。

本次交易前，标的公司经营性现金流状况良好，盈利能力较强。本次交易完成后，上市公司的资产规模和盈利能力将会相应提升，利用股权及债权融资渠道融资能力也将进一步加强。因此，本次交易完成后上市公司的财务安全性较高。

经核查，本独立财务顾问认为：本次交易完成后上市公司的盈利能力得到增强，财务状况得到改善，本次交易有利于上市公司的持续发展，不存在损害股东合法权益，尤其是中小股东的合法权益的问题。

## 六、本次交易对上市公司市场地位、持续发展能力、经营业绩和公司治理机制影响分析

### （一）对上市公司盈利能力驱动因素及持续经营能力的影响分析

本次交易的标的公司主营业务为火电能源的开发、建设、经营管理等。常乐公司一期 4×1,000 MW 调峰火电项目是甘肃省“十三五”、“十四五”重点项目，是祁韶±800 kV 特高压直流输电工程的配套调峰电源，目前 4 台 100 万千瓦高参数、高效率、低排放的超超临界燃煤机组已全部建成投产发电。2023 年 4 月，常乐公司二期 2×1,000 MW 扩建项目开工建设，常乐公司总装机容量将达到 6,000 MW。常乐公司一期 4 台机组同时运行，年发电量可达 200 亿千瓦时，带动大规模新能源打捆外送，有力支撑甘肃省经济社会和新能源产业高质量发展。常乐公司 5、6 号机组项目投产后与大规模新能源打捆送往负荷中心，可满足甘肃省电力负荷增长需求，同时保障负荷高峰时段电网的安全稳定运行，对推动地方经济发展具有重要意义。

本次交易前，上市公司主要从事水力发电、风力发电、光伏发电等清洁能源项目的投资、开发、建设和运营管理。本次交易后，上市公司主营业务将新增火力发电业务，主营业务为水力发电、风力发电、光伏发电及火力发电。本次交易有利于上市公司向新能源发电相关的调峰火电业务领域扩展，将有效平衡上市公司水电、风电、光伏等清洁能源发电及调峰火电的布局，优化上市公司电源结构，增强电力业务核心竞争力。

## **(二) 本次交易对上市公司治理机制的影响**

在本次交易完成前，上市公司已按照《公司法》《证券法》等法律、法规及规章建立了规范的法人治理机构和独立运营的公司管理体制，做到了业务独立、资产独立、财务独立、机构独立、人员独立。同时，上市公司根据相关法律、法规的要求结合公司实际工作需要，制定了《董事会议事规则》《监事会议事规则》，建立了相关的内部控制制度。上述制度的制定与实行，保障了上市公司治理的规范性。

本次交易完成后，上市公司的控股股东及实际控制人未发生变化。上市公司将依据有关法律法规的要求进一步完善公司法人治理结构，维护公司及中小股东的利益。

本次交易不会对上市公司治理机制产生不利影响。

**经核查，本独立财务顾问认为：本次交易有利于提升上市公司盈利水平，增**

强上市公司的持续经营能力，健全完善公司治理机制，符合《上市公司治理准则》等法规、准则的要求。

## 七、对交易合同约定的资产交付安排不会导致上市公司交付现金或其他资产后不能及时获得对价的风险、相关的违约责任切实有效的核查意见

交易各方签署的《发行股份及支付现金购买资产协议》《发行股份及支付现金购买资产协议之补充协议》对交割、标的资产价格、标的资产过户之登记和违约责任等作了明确的约定，交易合同的约定详见本独立财务顾问报告“第七节 本次交易主要合同”。

经核查，本独立财务顾问认为：本次交易约定的资产交付安排不会导致上市公司在本次交易后无法及时获得标的资产的风险，标的资产交付安排相关的违约责任切实有效。

## 八、本次交易构成关联交易的核查意见

### （一）本次交易构成关联交易

本次交易的交易对方电投集团系上市公司的控股股东。根据《上市规则》的相关规定，本次交易构成关联交易。根据《上市规则》，上市公司关联董事已在审议本次交易相关议案时回避表决；上市公司召开股东大会审议本次交易的相关议案时，关联股东亦将回避表决。

### （二）本次交易不存在损害上市公司及相关非关联股东的情形

本次交易依法进行，由上市公司董事会提出方案，聘请独立财务顾问、法律顾问、审计机构、评估机构等中介机构出具相关报告；本次交易的标的资产定价以经国资有权单位备案的评估报告为依据，发行股份购买资产的股票定价符合《重组管理办法》《证券发行注册管理办法》等重大资产重组与向特定对象发行股票等规则的规定；本次交易中涉及到的关联交易的处理遵循公开、公平、公正的原则并履行了合法程序，独立董事事先认可本次交易并发表了独立意见，在上市公司股东大会审议相关议案时，关联股东已回避表决。



经核查，本独立财务顾问认为：本次交易构成关联交易，关联交易定价和程序履行符合相关规定；本次交易有助于上市公司持续、稳定发展，具有必要性；本次关联交易符合上市公司及全体股东的利益，不存在损害上市公司和非关联股东利益的情形。

## 九、本次交易补偿安排的可行性合理性分析

根据上市公司与交易对方签署的《盈利补偿协议》，交易双方就标的资产的未来实际盈利数不足利润预测数情况及相关资产减值测试及补偿安排进行了约定。具体详见本独立财务顾问报告“第七节 本次交易主要合同”。

经核查，本独立财务顾问认为：在交易各方切实履行相关承诺和协议的情况下，交易对方与上市公司业绩承诺补偿安排具备可行性、合理性，不会损害上市公司股东利益，尤其是中小股东利益。

## 十、关于相关主体是否存在有偿聘请第三方行为的核查

根据《关于加强证券公司在投资银行类业务中聘请第三方等廉洁从业风险防控的意见》（中国证券监督管理委员会公告[2018]22号）第五条及第六条规定：“五、证券公司在投资银行类业务中不存在各类直接或间接有偿聘请第三方行为的，项目申请时应在披露文件中说明不存在披露的聘请第三方行为；六、证券公司应对投资银行类项目的服务对象进行专项核查，关注其在律师事务所、会计师事务所、资产评估机构、评级机构等该类项目依法需聘请的证券服务机构之外，是否存在直接或间接有偿聘请其他第三方的行为，及相关聘请行为是否合法合规。证券公司应就上述核查事项发表明确意见。”

经核查，本独立财务顾问认为：本次交易中独立财务顾问不存在直接或间接有偿聘请第三方的行为；上市公司除聘请独立财务顾问、法律顾问、审计机构、评估机构以外，不存在直接或间接有偿聘请其他第三方的行为，符合《关于加强证券公司在投资银行类业务中聘请第三方等廉洁从业风险防控的意见》的相关规定。

十一、对《深圳证券交易所股票发行上市审核业务指南第7号——上市公司重大资产重组审核关注要点》相关事项的核查情况

本独立财务顾问对本次交易是否涉及《深圳证券交易所股票发行上市审核业务指南第7号——上市公司重大资产重组审核关注要点》进行了逐项对照，对本次交易涉及的相关事项进行了详细核查，现将核查情况说明如下：

## （一）本次重组完成后是否会导致上市公司盈利水平下降或摊薄上市公司每股收益的核查情况

### 1、基本情况

具体情况详见重组报告书“重大事项提示”之“七、本次交易对中小投资者权益保护的安排”之“（五）本次重组摊薄即期回报情况及其相关填补措施”。

### 2、核查情况

（1）审阅本次交易方案及相关协议；

（2）审阅上市公司2022年年度报告、2023年年度报告、2024年1-3月财务报表和大信会计出具的《备考审阅报告》，并计算每股收益。

### 3、核查意见

经核查，本独立财务顾问认为：本次发行股份及支付现金购买资产完成后，上市公司归母净利润水平和每股收益得到提高，本次发行股份及支付现金购买资产完成后，上市公司归属于母公司股东的净利润将明显增加，每股收益显著提升，不存在因本次发行股份及支付现金购买资产完成而导致即期每股收益被摊薄的情况。但考虑到上市公司将募集配套资金，上市公司存在募集配套资金到位后导致每股收益被摊薄的风险，相关方已就本次重组摊薄即期回报填补措施相关事宜作出承诺。

## （二）本次重组是否需履行前置审批或并联审批程序的核查情况

### 1、基本情况

具体情况详见重组报告书“第一节 本次交易概况”之“五、本次交易方案实施需履行的批准程序”。

### 2、核查情况

（1）结合相关法律法规，梳理本次重组所需履行的决策程序及报批程序；

(2) 审阅上市公司、标的公司、交易对方关于本次交易的决策文件。

### 3、核查意见

经核查，本独立财务顾问认为：截至本独立财务顾问报告出具之日，本次交易已履行的程序和批准合法有效，尚需履行的审批程序已完整披露。

(三) 是否准确、有针对性地披露涉及本次交易及标的资产的重大风险

#### 1、基本情况

涉及本次交易及标的资产的重大风险详见重组报告书“重大风险提示”和“第十二节 风险因素分析”中披露的涉及本次交易和标的资产经营的各项重大风险。

#### 2、核查情况

结合本次交易、上市公司、标的资产等方面的具体情况，审阅重组报告书“重大风险提示”和“第十二节 风险因素分析”的相关内容。

#### 3、核查意见

经核查，本独立财务顾问认为：上市公司已在重组报告中准确、有针对性地披露了与本次交易及标的资产自身密切相关的重大风险。

(四) 本次发行股份购买资产的发行价格是否设置价格调整机制

#### 1、基本情况

本次发行股份购买资产的发行价格未设置价格调整机制，具体详见重组报告书“第一节 本次交易概况”之“二、本次交易方案概况”之“(一) 发行股份及支付现金购买资产”中披露的内容。

#### 2、核查情况

(1) 审阅上市公司审议相关议案的董事会决议文件；

(2) 审阅本次交易方案及相关协议。

#### 3、核查意见

经核查，本独立财务顾问认为：本次发行股份购买资产的发行价格未设置价格调整机制。

## （五）本次交易标的资产是否符合相关板块定位或与上市公司处于同行业或上下游

### 1、基本情况

标的公司的主营业务为火电能源的开发、建设、经营管理等。上市公司的主营业务为水力发电、风力发电、光伏发电等清洁能源项目的投资、开发、建设和运营管理。根据《国民经济行业分类》（GB/T4754-2017），标的公司与上市公司所处行业均为“D44 电力、热力生产和供应业”。

本次交易完成后，上市公司将持有标的公司 66.00%股权，有利于上市公司向新能源发电相关的调峰火电业务领域扩展，将有效平衡上市公司水电、风电、光伏等清洁能源发电及调峰火电的布局，形成“风光水火”并济的电源结构，增强上市公司电力业务核心竞争力。本次交易能够通过资产整合实现协同效应，但协同效应不可量化。

从谨慎性原则出发，本次交易的评估仅针对标的公司自身的经营情况作出，不涉及可量化的协同效应，在对标的公司评估以及交易定价时均未考虑该等协同效应。

### 2、核查情况

（1）查阅国家统计局发布的《国民经济行业分类》（GB/T4754-2017），对标的公司和上市公司所属行业进行了分析；

（2）审阅了评估机构出具的《评估报告》和《评估说明》；

（3）对标的公司、上市公司相关人员进行访谈，了解上市公司与标的公司的运营模式。

### 3、核查意见

经核查，本独立财务顾问认为：

本次交易完成有利于上市公司向新能源发电相关的调峰火电业务领域扩展，将有效平衡上市公司水电、风电、光伏等清洁能源发电及调峰火电的布局，形成“风光水火”并济的电源结构，增强上市公司电力业务核心竞争力。本次交易能够通过资产整合实现协同效应，但协同效应不可量化。因此，从谨慎性原则出发，

本次交易的评估仅针对标的公司自身的经营情况作出，不涉及可量化的协同效应，在对标的公司评估以及交易定价时均未考虑该等协同效应。

## **（六）本次交易后，上市公司控股股东、实际控制人及其关联方所持股份锁定期安排是否合规**

### **1、基本情况**

详见重组报告书“第一节 本次交易概况”之“七、本次交易相关方所作出的重要承诺”之“（二）上市公司控股股东/交易对方及其全体董事、高级管理人员作出的重要承诺”。

### **2、核查情况**

- （1）审阅《发行股份及支付现金购买资产协议》及其补充协议；
- （2）审阅相关方出具的承诺；
- （3）对比《证券法》《上市公司重大资产重组管理办法》《上市公司收购管理办法》及相关法律法规要求。

### **3、核查意见**

经核查，本独立财务顾问认为：本次交易后，上市公司控股股东、实际控制人及其关联方所持股份锁定期安排符合《重组管理办法》第四十六条的规定。上市公司控股股东在本次交易前持有上市公司股份的锁定期安排符合《上市公司收购管理办法》第七十四条的规定。

## **（七）本次交易方案是否发生重大调整**

### **1、基本情况**

本次交易方案未发生重大调整，详见重组报告书“第一节 本次交易概况”。

### **2、核查情况**

- （1）审阅上市公司审议相关议案的董事会决议文件；
- （2）审阅《发行股份及支付现金购买资产协议》及其补充协议、《盈利预测补偿协议》；
- （3）审阅上市公司的重组进展公告、重组预案等文件。

### 3、核查意见

经核查，本独立财务顾问认为：本次交易方案未发生重大调整，本次交易的发行对象未发生变化；本次交易发行对象与董事会首次决议后公告的预案或说明书中披露的发行对象一致。

#### （八）本次交易是否构成重组上市

##### 1、基本情况

本次交易不构成重组上市，详见重组报告书之“第一节 本次交易概况”之“三、本次交易的性质”之“（三）本次交易不构成重组上市”。

##### 2、核查情况

- （1）查阅本次交易方案及相关协议；
- （2）查阅上市公司及标的公司历史沿革和股权结构图；
- （3）测算本次交易是否构成重组上市。

##### 3、核查意见

经核查，本独立财务顾问认为：本次交易前，公司控股股东为电投集团，实际控制人为甘肃省国资委，不存在最近 36 个月内发生控制权变更的情形；本次交易完成后，公司实际控制人仍然为甘肃省国资委。本次交易不会导致上市公司实际控制人发生变更，不构成《重组管理办法》第十三条规定的重组上市。

#### （九）是否披露穿透计算标的资产股东人数的核查情况

##### 1、基本情况

具体情况详见重组报告书“第三节 交易对方基本情况”之“一、发行股份及支付现金购买资产的交易对方基本情况”之“（三）产权关系结构图及股东情况”。

##### 2、核查情况

- （1）审阅交易对方工商资料、公司章程和营业执照；
- （2）查阅国家企业信息公示系统。

### 3、核查意见

经核查，本独立财务顾问认为：按照最终出资的自然人、上市公司、新三板挂牌公司、国有主体或已备案的私募基金的口径穿透计算,本次发行股份及支付现金购买资产交易对方穿透后的最终出资人为 1 名，未超过 200 名，符合《证券法》第十条关于发行对象不超过 200 名的相关规定及《非上市公众公司监管指引第 4 号——股东人数超过二百人的未上市股份有限公司申请行政许可有关问题的审核指引（2023 年修订）》的相关规定。

（十）交易对方是否涉及合伙企业、契约型私募基金、券商资管计划、信托计划、基金专户及基金子公司产品、理财产品、保险资管计划、专门为本次交易设立的公司等的核查情况

#### 1、基本情况

本次交易的交易对方为电投集团，具体情况详见重组报告书“第三节 交易对方基本情况”之“一、发行股份及支付现金购买资产的交易对方基本情况”之“（三）产权关系结构图及股东情况”。

#### 2、核查情况

- （1）审阅交易对方工商资料、公司章程和营业执照；
- （2）查阅国家企业信息公示系统。

#### 3、核查意见

经核查，本独立财务顾问认为：本次交易的交易对方不涉及合伙企业、契约型私募基金、券商资管计划、信托计划、基金专户及基金子公司产品、理财产品、保险资管计划、专门为本次交易设立的公司等。

（十一）标的资产股权和资产权属是否清晰

#### 1、基本情况

具体情况详见重组报告书“第四节 拟购买资产基本情况”之“二、历史沿革”以及“第四节 拟购买资产基本情况”之“六、主要资产的权属状况、对外担保情况及主要负债、或有负债情况”相关内容。

## 2、核查情况

(1) 审阅标的公司工商底档、历次股权转让、历次增资的相关协议及内部决议文件、验资报告等文件；

(2) 通过查阅国家企业信用信息公示系统、企查查等平台核实标的公司历次股权变动情况；

(3) 审阅《关于标的资产权属的承诺函》，查阅国家企业信用信息公示系统、企查查等核实最近三年股权变动相关各方的关联关系；

(4) 访谈相关人员，了解各方关联关系以及股权变动的背景及原因；

(5) 审阅标的公司的专利等无形资产证书、专利查询文件；

(6) 审阅标的公司拥有的不动产权证书；

(7) 通过中国执行信息公开网、中国裁判文书网进行查询。

## 3、核查意见

经核查，本独立财务顾问认为：

(1) 标的公司股权权属清晰，标的公司历次出资及股权变动合法、合规；

(2) 标的公司股权未设定质押或者其他任何第三方权益，未被司法查封或冻结，不存在法律争议或纠纷；

(3) 标的公司拥有的主要资产权属清晰，不存在争议或潜在纠纷；

(4) 标的公司不存在尚未了结的或可预见的重大诉讼、仲裁事项；

(5) 本次交易符合《重组管理办法》第十一条和四十三条的规定。

(十二) 标的资产是否曾在新三板挂牌或申报首发上市

### 1、基本情况

本次交易标的公司为常乐公司，标的资产为常乐公司 66.00%股权，未曾在新三板挂牌，未曾申报首发上市。

### 2、核查情况

(1) 查阅标的公司的历史沿革；



(2) 查阅新三板挂牌、首发上市申请公开信息。

### 3、核查意见

经核查，本独立财务顾问认为：标的资产未曾在新三板挂牌，未曾申报首发上市。

(十三) 是否披露标的资产所处行业特点、行业地位和核心竞争力，以及经营模式等

#### 1、基本情况

标的公司所处行业特点、行业地位和核心竞争力详见重组报告书“第九节 管理层讨论与分析”之“二、标的公司的行业分类及行业特点”，标的公司经营模式详见重组报告书“第四节 标的公司基本情况”之“七、主营业务发展情况”之“（五）主要业务经营模式”。

#### 2、核查情况

(1) 查阅国家统计局、国家能源局、中国电力企业联合会等公开发布的行业数据；

(2) 查阅报告期内可比公司的定期报告等，对行业特点进行梳理，并与标的公司的业务进行对比，访谈标的公司管理层及采购、生产及销售负责人；

(3) 查阅证券研究机构发布的行业研究报告。

#### 3、核查意见

经核查，本独立财务顾问认为：

(1) 重组报告书已披露标的公司所处行业特点、行业地位和核心竞争力，以及经营模式等；

(2) 重组报告书所选取的同行业可比公司客观、全面、公正，可比公司选取在各个章节具有一致性；

(3) 重组报告书所引用的第三方数据具有真实性及权威性，第三方数据来自非付费或非定制报告，相关报告不是为本次重组专门定制，引用数据具有必要性及完整性，与其他披露信息不存在不一致，直接或间接引用的第三方数据具有

充分、客观、独立的依据。

#### **(十四) 是否披露主要供应商情况**

##### **1、基本情况**

#### **(1) 核查标的资产与主要供应商各报告期内采购内容、采购金额及占比的准确性，采购定价的公允性，地域分布的合理性**

标的公司与主要供应商报告期内采购内容、采购金额、采购占比等情况详见重组报告书“第四节 标的公司基本情况”之“七、主营业务发展情况”之“（八）主要原材料和能源采购情况”之“2、报告期内前五名原材料供应商的采购情况”。标的公司主要采购原材料为煤炭，煤炭采购主要来源于周边新疆、甘肃，地域分布合理。

**(2) 标的资产、标的资产控股股东、实际控制人、董事、监事、高级管理人员及其关系密切的家庭成员是否与相关供应商存在关联关系；是否存在前五大供应商或其控股股东、实际控制人是标的资产前员工、前关联方、前股东、标的资产实际控制人的密切家庭成员等可能导致利益倾斜的情形；是否有充分的证据表明标的资产采用公开、公平的手段或方式独立获取原材料**

甘肃省陇能煤炭物流有限公司为标的公司关联方，报告期内向标的公司供应燃煤及提供代理采购服务，关联交易定价主要参照市场价格确定，详见重组报告书“第十一节 同业竞争与关联交易”之“二、关联交易情况”之“（一）报告期内标的公司的关联交易情况”之“2、标的公司的关联交易情况”。

除上述情况外，标的公司控股股东、实际控制人、董事、监事、高级管理人员及其关系密切的家庭成员与标的公司前五大供应商不存在关联关系，不存在前五大供应商或其控股股东、实际控制人是标的公司前员工、前关联方、前股东、标的资产实际控制人的密切家庭成员等可能导致利益倾斜的情形。

独立财务顾问对标的公司报告期内的主要供应商进行访谈，了解标的公司业务获取方式，并核查标的公司采购订单、合同等文件中的相关条款内容，相关证据表明标的公司采用公开、公平的手段或方式独立获取原材料。

#### **(3) 标的资产供应商集中度较高的合理性，是否符合行业特征、与同行业**

可比公司的对比情况，供应商的稳定性和业务的持续性，供应商集中度较高是否对标的资产持续经营能力构成重大不利影响（如存在供应商集中情形）

报告期内，标的公司向前五名原材料供应商采购额合计占原材料采购总额的比例分别为 77.36%、73.80%和 69.69%，不存在向单一供应商的采购比例超过采购总额 50%或严重依赖少数供应商的情况。

**（4）对于非因行业特殊性、行业普遍性导致供应商集中度偏高的，核查该单一供应商是否为关联方或者存在重大不确定性**

报告期内，标的公司不存在向单个供应商的采购额超过当期采购总额的 50%或严重依赖于少数供应商的情况，不存在非因行业特殊性、行业普遍性导致供应商集中度偏高的情形。

**（5）如存在新增供应商情况，核查新增供应商的成立时间，采购和结算方式，合作历史，与该供应商新增交易的原因及订单的连续性和持续性；是否存在成立后短期内即成为标的资产主要供应商的情形，如存在应说明其商业合理性**

报告期内，标的公司 2022 年度第二名供应商、2024 年 1-3 月第五名供应商系新增前五大供应商，其具体情况如下：

年度	新增供应商名称	供应商成立时间	采购和结算方式	合作开始时间	新增原因	订单连续性
2024年1-3月	巴里坤鑫晟源煤炭商贸有限责任公司	2020年	当月发货次月结算、付款，结算方式为银行转账	2024年	采购煤炭	2024年起持续合作
2022年度	天津利诚供应链管理有限公司	2021年	次月收到发票后10日内结清，结算方式为银行转账	2022年	采购煤炭	2022年起持续合作

报告期内，标的公司新增供应商天津利诚供应链管理有限公司存在成立后短期内即成为标的公司主要供应商的情形，主要系 2022 年 3 月燃料供应紧张，为保证生产，常乐公司启动瓜州广汇能源经销有限公司汽车煤炭供煤。天津利诚供应链管理有限公司为瓜州广汇能源经销有限公司合作单位，具备较强的汽车运输组织能力，为保障煤炭供应，由天津利诚供应链管理有限公司负责汽车煤炭供应，并与常乐公司签订煤炭供应合同，合同煤炭价格与瓜州广汇能源经销有限公司供

应煤炭价格保持一致。因此，新增供应商与标的公司交易具有商业合理性。

(6)如存在供应商与客户重叠的情形,应核查相关交易的背景及具体内容,交易金额及占比;业务开展的具体原因、合理性和必要性,是否符合行业特征和企业经营模式;涉及该情形的销售、采购的真实性和公允性,属于受托加工或委托加工业务还是独立购销业务,会计处理的合规性

报告期内,标的公司存在向国家电网有限公司及其控制的企业销售及采购情况,外购电力主要为标的公司检修期间弥补自发电量不足而外购的电量,具体如下:

单位:万元

项目	销售/采购内容	2024年1-3月	2023年度	2022年度
向国家电网有限公司及其控制的企业销售金额	电力	171,266.78	432,407.47	361,449.24
占当期营业收入比例		99.94%	99.93%	99.94%
向国家电网有限公司及其控制的企业采购金额	电力	306.78	274.83	357.41
占当期营业成本的比例		0.28%	0.09%	0.13%

## 2、核查情况

(1) 获取报告期内采购清单,计算前五大原材料供应商采购金额占比,并通过网络查询主要供应商,了解主要供应商基本情况及股东情况;

(2) 获取对应的采购合同,检查合同的关键条款,查看交易的实质与合同条款约定的安排是否相匹配;

(3) 对主要供应商执行访谈及函证程序,确认主要供应商与标的公司的合作历史、合作情况、定价方式、关联关系、采购内容及采购金额等;

(4) 审阅标的资产董事、监事、高级管理人员调查表,将主要供应商的控股股东、实际控制人名单与标的公司员工名册进行比对;

(5) 统计标的公司报告期主要客户名单,并与主要供应商名单进行对比分析,核查是否存在供应商与客户重叠情形;

(6) 通过可获取的公开信息比较同类产品市场价与标的公司采购价是否公允。

### 3、核查意见

经核查，本独立财务顾问认为：

(1) 报告期内标的公司与主要供应商采购内容、采购金额及占比准确，采购定价公允，地域分布合理；

(2) 除已披露的关联采购外，标的公司控股股东、实际控制人、董事、监事、高级管理人员及其关系密切的家庭成员与标的公司前五大供应商不存在关联关系，不存在前五大供应商或其控股股东、实际控制人是标的公司前员工、前关联方、前股东、标的资产实际控制人的密切家庭成员等可能导致利益倾斜的情形；

(3) 报告期内，标的公司前五大供应商集中度不存在偏高的情形，报告期内新增供应商具备商业合理性；个别供应商成立后短期内即成为标的资产主要供应商具备商业合理性；

(4) 标的公司存在客户与供应商重叠的情况，业务开展具有合理性和必要性，符合行业特征和企业经营模式；该情形的销售、采购真实、公允，会计处理合规。

#### (十五) 是否披露主要客户情况

##### 1、基本情况

(1) 核查标的资产与主要客户报告期各期销售内容、销售金额及占比的准确性，销售定价的公允性，地域分布的合理性

标的公司与主要客户报告期内销售内容、销售金额、销售占比等情况详见重组报告书“第四节 标的公司基本情况”之“七、主营业务发展情况”之“（七）主要产品的生产和销售情况”之“2、报告期内主要客户的销售情况”。常乐公司主营业务为火力发电，地处甘肃省酒泉市，报告期内所生产的电力主要外送湖南市场，少量供应甘肃省及周边省份，地域分布合理。

(2) 标的资产、标的资产控股股东、实际控制人、董事、监事、高级管理人员及其关系密切的家庭成员是否与相关客户存在关联关系；是否存在前五大客户或其控股股东、实际控制人是标的资产前员工、前关联方、前股东、标的资产实际控制人的密切家庭成员等可能导致利益倾斜的情形；是否有充分的证据

## 表明标的资产采用公开、公平的手段或方式独立获取订单

标的公司控股股东、实际控制人、董事、监事、高级管理人员及其关系密切的家庭成员与标的公司前五大客户不存在关联关系，不存在前五大客户或其控股股东、实际控制人是标的公司前员工、前关联方、前股东、标的资产实际控制人的密切家庭成员等可能导致利益倾斜的情形。

独立财务顾问对标的公司报告期内的主要客户进行访谈，了解标的公司业务获取方式，并核查标的公司销售合同等文件中的相关条款内容，相关证据表明标的公司采用公开、公平的手段或方式独立获取订单。

**(3) 标的资产客户集中度较高的合理性，是否符合行业特征、与同行业可比公司的对比情况，客户的稳定性和业务的持续性，客户集中度较高是否对标的资产持续经营能力构成重大不利影响（如存在客户集中情形）**

报告期内，常乐公司所有上网电量全部销售给国家电网有限公司及其控制的企业，销售占比在 99.90%以上，火电副产品等其他业务收入占比较低，国家电网有限公司及其控制的企业是常乐公司主营业务的单一客户。标的公司客户集中度较高符合行业特征，客户集中度较高对标的资产持续经营能力不构成重大不利影响。

**(4) 对于非因行业特殊性、行业普遍性导致客户集中度偏高的，核查该单一客户是否为关联方或者存在重大不确定性**

报告期内，常乐公司所有上网发电全部销售给国家电网有限公司及其控制的企业，销售占比在 99.90%以上，标的公司客户集中度较高符合行业特征。

**(5) 如存在新增客户情况，核查新增客户的成立时间，销售和结算方式，合作历史，与该客户新增交易的原因及订单的连续性和持续性；是否存在成立后短期内即成为标的资产主要客户的情形，如存在应说明其商业合理性**

报告期内，标的公司主营业务不存在新增客户的情形。

**(6) 如存在供应商与客户重叠的情形，应核查相关交易的背景及具体内容，交易金额及占比；业务开展的具体原因、合理性和必要性，是否符合行业特征和企业经营模式；涉及该情形的销售、采购的真实性和公允性，属于受托加工或委**

## 托加工业务还是独立购销业务，会计处理的合规性

标的公司存在供应商与客户重叠的情形，具体分析参见本节“十一、对《深圳证券交易所股票发行上市审核业务指南第7号——上市公司重大资产重组审核关注要点》相关事项的核查情况”之“（十四）是否披露主要供应商情况”。

### 2、核查情况

（1）获取报告期内销售明细，计算前五大客户销售金额占比，并通过网络查询主要客户，了解主要客户基本情况及股东情况；

（2）获取对应的销售合同，检查合同的关键条款，查看交易的实质与合同条款约定的安排是否相匹配；

（3）对主要客户执行访谈及函证程序，确认主要客户与标的公司的合作历史、合作情况、定价方式、关联关系、销售内容及销售金额等；

（4）对报告期所涉及的主要客户产品销售收入执行以下程序：①检查与收入确认相关的支持性文件，包括销售合同、销售发票、结算单等；②针对资产负债表日前后确认的销售收入核对结算单、发票等支持性文件，以评估销售收入是否在恰当的期间确认；

（5）审阅标的资产董事、监事、高级管理人员调查表；

（6）审阅标的公司报告期主要供应商名单，并与主要客户名单进行对比分析，核查是否存在供应商与客户重叠情形；

（7）了解行业政策、市场环境对标的资产销售收入及交易价格的影响，通过可获取的公开信息比较同类产品市场价与标的公司销售价是否公允。

### 3、核查意见

经核查，本独立财务顾问认为：

（1）报告期内标的公司与主要客户销售内容、销售金额及占比准确，销售定价公允，地域分布合理；

（2）标的公司控股股东、实际控制人、董事、监事、高级管理人员及其关系密切的家庭成员与标的公司前五大客户不存在关联关系，不存在前五大客户或

其控股股东、实际控制人是标的公司前员工、前关联方、前股东、标的资产实际控制人的密切家庭成员等可能导致利益倾斜的情形；

(3) 报告期内，常乐公司所有上网发电全部销售给国家电网有限公司及其控制的企业，销售占比在 99.90%以上，国家电网有限公司及其控制的企业是常乐公司主营业务的单一客户。标的公司客户集中度较高符合行业特征，客户集中度较高对标的资产持续经营能力不构成重大不利影响；

(4) 报告期内，不存在客户成立后短期内即成为主要客户的情况；

(5) 标的公司存在客户与供应商重叠的情况，业务开展具有合理性和必要性，符合行业特征和企业经营模式；该情形的销售、采购真实、公允，会计处理合规。

## (十六) 生产经营是否符合安全生产规定及环保政策

### 1、基本情况

(1) 标的资产生产经营中是否存在高危险、重污染、高耗能的情况，如是，核查并披露涉及环境污染的具体环节、主要污染物名称及排放量、主要处理设施及处理能力等；最近三年内环保投资和相关费用成本支出情况与标的资产生产经营所产生的污染是否相匹配，是否符合国家关于安全生产和环境保护的要求

常乐公司所从事业务不涉及生态环境部颁布的《环境保护综合名录（2021 年版）》所列的“高污染、高环境风险”产品名录。

常乐公司所属行业属于国家发改委颁布的《关于明确阶段性降低用电成本政策落实相关事项的函》所述高耗能行业。2024 年 4 月 1 日，瓜州县发展和改革局出具证明：“常乐公司已建项目及在建项目均已经履行节能审查程序，符合国家相关法律法规的要求，符合国家和地方的能效水平、产业政策，并已经纳入当地相应产业规划布局；常乐公司已建项目及在建项目设计的能源消费量和能效水平符合当地能源消费总量和强度的双控管理要求，主要能源资源消耗情况符合当地监管要求，符合继续建设和投运的条件。”

常乐公司生产经营中不存在高危险的情况。

具体情况详见重组报告书“第四节 标的公司基本情况”之“七、主营业务



发展情况”之“（十二）安全生产和环境保护情况”相关内容。

**（2）核查并说明标的资产进行安全生产、污染治理、节能管理制度及执行情况，环保节能设施实际运行情况**

常乐公司已就安全生产、污染物治理等方面建立健全了完善的管理体系程序，制定了《安全生产、职业健康与环境管理责任制》《安全生产管理标准》《安全生产责任制管理制度》《安全生产应急管理制度》《消防安全管理制度》《安全生产投入及“两措”管理制度》《突发事件处置细则》《安全教育和培训管理制度》《碳排放管理标准（暂行）》《危险废物管理标准（暂行）》等规章制度，制度涵盖工程建设、生产、经营、消防、职业病防治等内容且均得到有效执行。

常乐公司通过安全培训、专业安全生产检查和定期安全生产检查等措施确保安全生产。

常乐公司环保设施主要有除尘系统、脱硫系统、脱硝系统等，相关环境保护设施均正常运行。

**（3）核查并说明标的资产是否存在涉及环保安全的重大事故或重大群体性的环保事件，如是，说明产生原因及经过等具体情况，是否收到过相关部门的处罚，后续整改措施及整改后是否符合环保法律法规的有关规定，本次交易是否符合《重组办法》第 11 条的相关规定**

根据常乐公司提供的资料、《审计报告》、相关政府主管部门出具的证明文件，并经查询“国家企业信用信息公示系统”、“信用中国”、“企查查”等网站，报告期内，常乐公司不存在涉及环保安全的重大事故或重大群体性的环保事件，本次交易符合《重组办法》第十一条的相关规定。

**（4）标的资产是否属于产能过剩行业或限制类、淘汰类行业，如涉及特殊政策允许投资相关行业的，应提供有权机关的核准或备案文件，以及有权机关对相关项目是否符合特殊政策的说明**

根据国家发改委发布的《产业结构调整指导目录（2024 年本）》，常乐公司已建项目和在建项目均属于鼓励类电力项目之“单机 60 万千瓦及以上，采用超超临界发电机组，保障电力安全的支撑性煤电项目和促进新能源消纳的调节性煤

电项目”，故常乐公司已建项目和在建项目不属于限制类或淘汰类产业。

## 2、核查情况

(1) 查阅《环境保护综合名录（2021年版）》《产业结构调整指导目录（2024年本）》；

(2) 审阅标的公司制定的安全生产、污染治理等相关管理制度以及《排污许可证》等生产经营资质；

(3) 走访标的公司的生产经营场所，并对相关人员进行访谈，了解标的公司业务性质以及相关制度制定与执行情况；

(4) 审阅标的公司当地生态环境、安全生产等主管部门出具的证明；

(5) 检索标的公司当地主管部门网站及其他搜索网站。

## 3、核查意见

经核查，本独立财务顾问认为：

(1) 常乐公司所从事业务不涉及生态环境部颁布的《环境保护综合名录（2021年版）》所列的“高污染、高环境风险”产品名录，生产经营中不存在高危险的情况，常乐公司所属行业属于国家发展与改革委员会颁布的《关于明确阶段性降低用电成本政策落实相关事项的函》所述高耗能行业；

(2) 标的公司制定并执行了安全生产、环境保护等相关制度，环境保护等设施均正常运行；

(3) 标的公司不存在涉及环保安全的重大事故或重大群体性的环保事件，在报告期内经营活动中遵守相关法律和法规的规定，不存在因违反安全生产、环境保护有关法律法规受到相关主管部门重大行政处罚的情形；

(4) 标的公司已建项目和在建项目不属于限制类或淘汰类产业。

(十七) 标的资产生产经营是否合法合规，是否取得从事生产经营活动所必需的经营资质

## 1、基本情况

具体情况详见重组报告书“第四节 标的公司基本情况”之“七、主营业务

发展情况”之“（六）主要经营资质及特许经营权情况”相关内容。

## 2、核查情况

- （1）对标的公司相关人员进行访谈，了解标的公司的业务范围及运营情况；
- （2）审阅标的公司相关经营许可及主要业务资质资料；
- （3）审阅标的公司已建项目以及拟建项目的立项、环评资料。

## 3、核查意见

经核查，本独立财务顾问认为：标的公司已取得从事生产经营活动所必需的经营资质，对于已经取得的业务资质不存在被吊销、撤销、注销、撤回的重大法律风险，其延续不存在实质性障碍，亦不存在重大不确定性风险；标的公司不存在超出经营许可或备案经营范围的情形，不存在超期限经营情况。

### （十八）本次交易标的是否以收益法评估结果作为定价依据

#### 1、基本情况

根据天健兴业出具并经甘肃省国资委备案的《评估报告》（天兴评报字（2024）第0794号），以2024年3月31日为评估基准日，对常乐公司100%股权分别采用了收益法和资产基础法进行评估，最终选用收益法评估结果作为本次评估结论。截至评估基准日，常乐公司100%股权的评估情况如下：

单位：万元

标的公司	净资产	评估方法	评估值	增减值	增值率
常乐公司	444,955.82	收益法	1,155,746.82	710,791.00	159.74%
		资产基础法	558,024.07	113,068.25	25.41%

经收益法评估，常乐公司在评估基准日股东全部权益价值为1,155,746.82万元，较账面净资产444,955.82万元评估增值710,791.00万元，增值率为159.74%。

## 2、核查情况

- （1）审阅评估机构出具的评估报告、评估说明；
- （2）了解标的公司的行业地位、核心竞争力等情况，了解标的公司所处行业的发展情况；
- （3）了解标的公司采购模式、生产模式、销售模式；

- (4) 审阅标的公司签订的销售合同并走访主要客户；
- (5) 分析标的公司主要成本构成及其变动趋势；
- (6) 对标的公司主要期间费用的变动进行分析；
- (7) 了解标的公司资本性支出计划；
- (8) 复核收益法折现率的计算过程，复核主要参数的选取过程；
- (9) 了解预测期限选取的原因。

### 3、核查意见

经核查，本独立财务顾问认为：

(1) 在预测标的公司未来的电量电价、容量电价时，已结合其报告期电价水平、市场竞争程度等因素，预测电价具备合理性；

(2) 在预测标的公司未来的上网电量时，已结合标的公司目前已获核准的装机容量、历史期或者专业机构出具的可行性研究报告载明的有效利用小时数、行业发展情况、标的资产的行业地位、现有客户关系维护及未来年度需求增长情况等因素，预测电量具备合理性；

(3) 在预测标的公司未来的营业成本时，已考虑原材料的采购来源、原材料价格波动情况、市场供需情况等，标的公司营业成本的预测具有合理性；

(4) 标的公司在营业收入及营业成本预测过程中，已结合报告期毛利率水平、标的公司资源禀赋、电力消纳能力、电价政策等与同行业对比情况，标的公司毛利率预测具备合理性；

(5) 预测期各期，标的公司期间费用的预测具有合理性，与预测期内业务增长情况相匹配；

(6) 预测期各期，标的公司营运资金增加额的预测具有合理性，与标的公司未来年度的业务发展情况相匹配；

(7) 预测期各期，标的公司资本性支出的预测具有合理性，与预测期标的公司未来年度的业务发展情况相匹配；

(8) 本次评估相关参数反映了标的公司所处行业的特定风险及自身财务风

险水平，折现率取值具有合理性；

(9) 本次评估预测期期限具有合理性，不存在为提高估值水平而刻意延长详细评估期间的情况。

#### (十九) 本次交易是否以市场法评估结果作为定价依据

##### 1、基本情况

本次交易未以市场法评估结果作为定价依据。

##### 2、核查情况

(1) 审阅评估机构出具的评估报告、评估说明；

(2) 审阅本次交易相关协议。

##### 3、核查意见

经核查，本独立财务顾问认为：本次交易以标的公司收益法评估结果作为最终评估结论及定价依据，不涉及以市场法评估结果作为定价依据的情形。

#### (二十) 本次交易是否以资产基础法评估结果作为定价依据

##### 1、基本情况

本次交易未以资产基础法评估结果作为定价依据。

##### 2、核查情况

(1) 审阅评估机构出具的评估报告、评估说明；

(2) 审阅本次交易相关协议。

##### 3、核查意见

经核查，本独立财务顾问认为：本次交易以标的公司收益法评估结果作为最终评估结论及定价依据，不涉及以资产基础法评估结果作为定价依据的情形。

#### (二十一) 本次交易定价的公允性

##### 1、基本情况

本次交易中标的公司评估作价与最近三年交易估值的差异情况详见重组报告书“第四节 标的公司基本情况”之“八、最近三年与股权转让、增资或改制

相关的资产评估或估值情况”。

本次交易可比分析情况详见重组报告书“第六节 标的资产评估情况”之“七、董事会对本次交易评估合理性以及定价公允性的分析”之“（六）交易定价的公允性分析”。

本次交易标的公司的收益法和资产基础法评估过程和结果详见重组报告书“第六节 标的资产评估情况”之“三、收益法评估具体情况”和“四、资产基础法的评估情况”。

## 2、核查情况

（1）审阅标的公司工商资料，了解历次股权变动的原因、价格和作价依据，并分析与本次交易评估作价的差异原因；

（2）查询同行业上市公司估值情况、可比交易情况，并结合评估增值率情况，分析本次交易评估作价的合理性；

（3）审阅评估机构出具的评估报告、评估说明。

## 3、核查意见

经核查，本独立财务顾问认为：本次交易中评估作价与被评估单位最近三年交易估值的差异具有合理性；本次交易采用资产基础法和收益法进行评估，最终选择收益法评估结果作为定价依据具有合理性；标的资产最终交易价格参考上市公司聘请的符合《证券法》规定的资产评估机构出具并经有权国资监管机构备案的资产评估报告载明的评估值，由交易各方协商确定；结合可比公司和可比交易分析，本次交易评估作价具有合理性；本次评估不存在收益法评估结果低于资产基础法的情形。

## （二十二）本次重组是否设置业绩补偿或业绩奖励

### 1、基本情况

（1）业绩承诺安排是否符合《重组办法》第35条、《监管规则适用指引——上市类第1号》1-2的相关规定，并结合业绩补偿安排的触发条件、本次评估方法选取的合理性、标的资产报告期内的经营业绩、行业特点及发展趋势、行业竞争格局、同行业主要竞争对手、近期可比收购案例业绩承诺情况等，对本次交

易业绩承诺的可实现性，是否存在规避业绩补偿情形，相关业绩承诺安排是否有利于保护上市公司和中小股东利益发表核查意见；业绩补偿义务人是否已出具承诺并保证业绩补偿的足额按时履约，相关承诺是否符合《监管规则适用指引——上市类第 1 号》1-2 的规定

本次重组设置了业绩补偿，未设置业绩奖励。业绩补偿具体情况详见重组报告书“第七节 本次交易主要合同”之“三、《盈利预测补偿协议》的主要内容”。

(2) 结合业绩奖励总额上限、业绩奖励对象及确定方式等，核查本次交易相关奖励安排是否符合《监管规则适用指引——上市类第 1 号》1-2 的规定，是否有利于保护上市公司和中小股东利益

本次重组设置了业绩补偿，未设置业绩奖励。

## 2、核查情况

- (1) 查阅本次交易方案；
- (2) 查阅《盈利预测补偿协议》；
- (3) 查阅交易对方出具的各项承诺。

## 3、核查意见

经核查，本独立财务顾问认为：

(1) 本次交易业绩承诺安排符合《重组办法》第 35 条、《监管规则适用指引——上市类第 1 号》1-2 的相关规定；

(2) 本次交易未设置业绩奖励；

(3) 本次业绩承诺与收益法评估预测、标的公司报告期经营业绩、行业特点及发展趋势、行业竞争格局、可比收购案例情况匹配，业绩承诺具有可实现性；不存在规避业绩补偿的情形，业绩承诺安排有利于保护上市公司和中小股东利益；交易对方已承诺业绩补偿足额按时履约，符合《监管规则适用指引——上市类第 1 号》1-2 的相关规定。

## **(二十三) 标的资产报告期内合并报表范围是否发生变化**

### **1、基本情况**

报告期内，标的公司均为单一法人、会计主体，且无对外投资，无需编制合并报表，合并报表范围未发生变化。

### **2、核查情况**

- (1) 查阅标的公司的工商资料；
- (2) 查询标的公司的对外投资资料；
- (3) 查阅标的公司《审计报告》。

### **3、核查意见**

经核查，本独立财务顾问认为：标的公司在报告期内无需编制合并报表，合并报表范围未发生变化。

## **(二十四) 是否披露标的资产应收款项主要构成、账龄结构以及坏账风险等**

### **1、基本情况**

**(1) 主要应收账款客户信用或财务状况是否出现大幅恶化，如是，核查具体情况以及坏账准备计提是否充分**

报告期各期末，标的公司应收账款主要构成、账龄结构以及坏账准备等计提状况详见重组报告书“第九节 管理层讨论与分析”之“五、标的公司的财务状况、盈利能力分析”之“（一）财务状况分析”之“1、资产结构分析”之“（1）流动资产构成及变动分析”。

经公开信息查询，客户信用或财务状况未出现大幅恶化。

**(2) 是否存在逾期一年以上的应收账款，如是，核查具体情况以及坏账准备是否计提充分**

标的公司应收账款主要为发电业务应收款项，账期较短均在6个月以内，不存在逾期一年以上的应收账款。

**(3) 对主要客户的信用政策及信用期是否存在重大变化，如是，应核查具体情况**



报告期内，标的公司对主要客户的信用政策及信用期未发生重大变化。

**(4) 是否存在对某些单项或某些组合应收款项不计提坏账准备的情形，如是，未计提的依据和原因是否充分**

标的公司对除单项认定的应收款项，根据信用风险特征将应收账款划分为若干组合，在组合基础上计算预期信用损失。对于划分为组合的应收账款，参考历史信用损失经验，结合当前状况及对未来经济状况的预测，通过违约风险敞口和整个存续期预期信用损失率，计算预期信用损失。

报告期内，标的公司不存在单项应收款项或组合应收款项不计提坏账准备的情形。

**(5) 是否存在以欠款方为关联方客户、优质客户、政府工程客户等理由而不计提坏账准备的情形**

标的公司不存在以欠款方为优质客户、政府工程客户等理由而不计提坏账准备的情形。

**(6) 应收账款坏账准备计提政策是否与同行业可比公司存在重大差异及原因**

对除单项认定的应收款项，标的公司参考历史信用损失经验，结合当前状况及对未来经济状况的预测，通过违约风险敞口和整个存续期预期信用损失率，计算预期信用损失，与同行业可比公司相关政策不存在重大差异。

**(7) 是否存在在收入确认时对应收账款进行初始确认后又将该应收账款转为商业承兑汇票结算的情形，如是，是否按照账龄连续计算的原则对应收票据计提坏账准备**

报告期内，标的公司不存在在收入确认时对应收账款进行初始确认后又将该应收账款转为商业承兑汇票结算的情形。

**(8) 应收账款保理业务形成的原因，附追索权的金额和占比情况，是否按原有账龄计提坏账准备**

报告期内，标的公司不存在应收账款保理业务。

**(9) 是否存在已背书或贴现且未到期的应收票据，如是，核查终止确认和**

未终止确认的余额、期后兑付情况，是否出现已背书或贴现应收票据期后不能兑付或被追偿的情形；相关应收票据是否符合金融资产终止确认条件，相关会计处理是否符合企业会计准则相关规定。

标的公司已背书或贴现且未到期的应收票据如下：

单位：万元

项目	2024-03-31		2023-12-31		2022-12-31	
	终止确认 金额	未终止确认 金额	终止确认 金额	未终止确认 金额	终止确认 金额	未终止确 认金额
银行承兑汇票	-	-	-	-	4,162.41	-

标的公司不存在已背书或贴现应收票据期后不能兑付或被追偿的情形，相关应收票据符合金融资产终止确认条件，相关会计处理符合企业会计准则相关规定。

## 2、核查情况

(1)对主要应收账款客户进行访谈，了解标的公司与主要客户的合作情况、信用政策、结算方式；

(2)了解应收账款坏账计提政策，与同行业进行对比，核查是否存在重大差异，获取报告期应收账款明细表及账龄分析表，进而判断应收账款坏账准备计提是否充分；

(3)检查应收账款相关客户包括但不限于合同、发票、银行回单等单据，并通过函证、访谈方式，进行进一步验证；

(4)关注应收账款期后回款情况，判断是否存在逾期行为；

(5)通过网络查询主要客户基本信息、经营情况，以及对主要客户进行走访了解双方合作情况及其与标的公司控股股东、实际控制人、董事、监事、高级管理人员及其近亲属的关联关系情况；

(6)检查标的公司合同台账和会计凭证，核查是否存在应收账款保理业务。

## 3、核查意见

经核查，本独立财务顾问认为：

(1)标的资产主要应收账款客户信用或财务状况未出现大幅恶化；

(2)标的公司应收账款主要为发电业务应收款项，账期较短均在6个月以

内，不存在逾期一年以上的应收账款；

(3) 标的资产主要客户的信用政策及信用期未发生重大变化；

(4) 标的资产报告期内不存在对某些单项或某些组合应收款项不计提坏账准备的情形；

(5) 标的资产不存在优质客户、政府工程客户等理由而不计提坏账准备的情形；

(6) 对除单项认定的应收款项，标的公司参考历史信用损失经验，结合当前状况及对未来经济状况的预测，通过违约风险敞口和整个存续期预期信用损失率，计算预期信用损失，与同行业可比公司相关政策不存在重大差异；

(7) 标的资产不存在收入确认时对应收账款进行初始确认后又将该应收账款转为商业承兑汇票结算的情形；

(8) 标的公司不存在应收账款保理业务；

(9) 标的资产已背书或贴现且未到期的应收票据未出现已背书或贴现应收票据期后不能兑付或被追偿的情形；相关应收票据符合金融资产终止确认条件，相关会计处理是否符合企业会计准则相关规定。

(二十五) 是否披露标的资产存货分类构成及变动原因、减值测试的合理性

### 1、基本情况

(1) 存货余额或类别变动的原因、是否存在异常的情形、跌价准备计提是否充分；结合标的资产所处行业竞争环境、技术水平、采购模式、收入结构等，核查存货账面余额及存货构成的合理性、存货周转率的合理性，与对应业务收入、成本之间变动的匹配性

存货余额或类别变动的原因、是否存在异常的情形、跌价准备计提是否充分详见重组报告书“第九节 管理层讨论与分析”之“五、标的公司的财务状况、盈利能力分析”之“（一）财务状况分析”之“1、资产结构分析”之“（1）流动资产构成及变动分析”之“4）存货”。

报告期内，标的公司存货周转率、存货期末余额及其变动情况、营业收入和营业成本匹配性分析如下：

单位：万元

项目	2024年1-3月	2023年度	2022年度
存货周转率 (次/年)	5.94	18.86	16.70
存货期末余额	16,329.67	20,267.61	11,624.14
营业收入	171,373.72	432,718.52	361,683.09
营业成本	108,782.10	300,694.31	271,781.68

报告期内，标的公司营业收入和营业成本呈增长趋势，存货规模也同步上升。报告期内，常乐公司存货周转率分别为 16.70 次、18.86 次和 5.94 次，常乐公司存货金额较低，主要以发电耗用的燃料为主，存货周转速度较快，因此存货周转率处于较高水平。

**(2) 结合原材料及产品特性、生产需求、存货库龄，确认存货计价准确性，核查是否存在大量积压或滞销情况，分析存货跌价准备计提方法是否合理、计提金额是否充分**

报告期内，标的公司存货未计提跌价，标的公司存货跌价计提方法和计提充分性分析详见重组报告书“第九节 管理层讨论与分析”之“五、标的公司的财务状况、盈利能力分析”之“（一）财务状况分析”之“1、资产结构分析”之“（1）流动资产构成及变动分析”之“4）存货”。

**(3) 对报告期存货实施的监盘程序、监盘范围、监盘比例及监盘结果**

独立财务顾问对标的公司 2024 年 3 月末存货进行了监盘，具体情况如下：

①监盘程序：评价管理层用以记录和控制存货盘点结果的指令和程序；观察管理层制定的盘点程序的执行情况；检查存货；执行抽盘。

②监盘范围：标的公司存放在厂区的原材料。

③执行监盘情况：

单位：万元

基准日	存货种类	存货账面价值	已实施监盘金额	占比
2024 年 3 月 31 日	原材料	16,328.91	15,515.98	95.02%
	周转材料	0.77	-	-
	小计	16,329.67	15,515.98	95.02%

④监盘结果：经核查，标的公司存货的数量真实完整，存货归属标的公司，存货无毁损、陈旧、过时、残次和短缺等状况。

## 2、核查情况

(1) 了解标的公司的采购内容、模式及周期、获取标的公司报告期各期末存货明细表；

(2) 了解报告期各期末存货余额变动的原因，并结合标的公司的业务模式分析其商业合理性；

(3) 了解标的公司存货与仓储相关的内部控制，并测试是否得到一致执行；

(4) 了解标的公司存货跌价准备计提政策，检查标的公司存货跌价准备计提是否充分；

(5) 检查存货盘点情况，对存货的数量、质量、存放状态等进行关注，辨别存货是否存在减值迹象。

## 3、核查意见

经核查，本独立财务顾问认为：

(1) 报告期各期末，标的资产的存货构成合理；报告期内存货的变动与标的公司的采购周期、生产周期、业务规模增长相匹配；报告期内，标的公司存货周转率合理，与营业收入、营业成本匹配；

(2) 标的资产严格按照会计准则的规定，制定了合理的存货跌价准备计提政策；标的资产各期末存货没有出现减值迹象，符合标的资产存货实际情况。

(二十六) 标的资产其他应收款是否存在可收回风险、是否存在关联方非经营性资金占用

### 1、基本情况

(1) 其他应收款的构成、资金来源、款项用途等，是否已履行必要审批程序。

标的公司其他应收款系其自有资金支付形成，主要为押金及保证金，已履行必要审批程序。标的公司其他应收款的具体构成如下：

单位：万元

项目	2024-03-31	2023-12-31	2022-12-31
代垫款项	0.41	2.96	2.96
押金及保证金	5.00	21.05	343.83
小计	5.41	24.01	346.79
减：坏账准备	-	8.96	2.96
合计	5.41	15.05	343.83

(2) 结合账龄及欠款方信用状况，说明是否存在可收回风险、减值风险，是否足额计提坏账准备

报告期各期末，标的公司其他应收款账面价值分别为 343.83 万元、15.05 万元和 5.41 万元，金额较小，标的公司已对其他应收款足额计提坏账准备。

(3) 是否存在关联方非经营性资金占用，如是，说明形成背景和原因、清理进展、解决方式

报告期各期末，标的公司与关联方的期末应收应付往来余额参见重组报告书“第十一节 同业竞争与关联交易”之“二、关联交易情况”之“(一) 报告期内标的公司的关联交易情况”之“3、标的公司的关联方往来余额”。

标的公司与关联方的往来主要系与关联方购销业务形成的往来金额，不存在关联方非经营性资金占用情况。

## 2、核查情况

(1) 获取标的公司其他应收款明细表、账龄分析表，分析其构成及变动情况；

(2) 获取标的公司其他应收款的坏账计提政策，复核坏账准备计提是否合理；

(3) 通过公开渠道查询标的公司其他应收款单位是否与标的公司存在关联关系；

(4) 对关联方资金占用情况进行核实，包括但不限于：凭证、银行流水等。

## 3、核查意见

经核查，本独立财务顾问认为：

(1) 标的公司其他应收款金额较小，坏账准备计提充足；

(2) 标的公司不存在关联方非经营性资金占用。

(二十七) 是否披露标的资产固定资产的分布特征与变动原因、折旧政策、是否存在减值风险的核查意见

### 1、基本情况

(1) 通过询问、观察、监盘等方式，核查固定资产的使用状况，了解是否存在长期未使用或毁损的固定资产

独立财务顾问对标的公司房屋建筑物、构筑物等进行观察、巡视，并通过询问相关资产管理员进行了解，未见长期未使用或毁损的房屋建筑物、构筑物等资产；对标的公司生产、管理用设备类资产进行实地监盘，询问相关固定资产管理人员设备用途，观察固定资产使用状态，未见长期未使用或毁损的固定资产。

(2) 结合经营模式核查机器设备原值与产能、业务量或经营规模的匹配性，与同行业可比公司进行对比并说明合理性

报告期各期末，标的公司固定资产原值不断增长，主要系满足标的公司业务发展增加产能，2023年3-4号机组项目达到预定可使用状态转固所致。标的公司机器设备原值与产能、业务量或经营规模相匹配，符合标的公司的实际经营情况，具有合理性。

(3) 重要固定资产折旧政策与同行业可比公司相比是否合理，报告期内折旧费用计提是否充分合理

标的公司固定资产折旧政策与同行业公司对比情况如下：

单位：年

序号	公司名称	房屋及建筑物折旧年限	机器设备折旧年限
1	豫能控股	40	8-25
2	长源电力	10-55	5-35
3	皖能电力	40	20
4	大唐发电	8-50	4-35
	标的公司	8-50	8-30

由上表可见，标的公司重要固定资产折旧政策与同行业可比公司相比，不存

在重大差异，折旧政策合理。报告期内，标的公司固定资产严格按照会计政策计提折旧，折旧费用计提充分。

**(4) 固定资产可收回金额确定方法是否恰当，减值测试方法、关键假设及参数是否合理，资产减值相关会计处理是否谨慎，信息披露是否充分**

标的公司固定资产减值的会计政策如下：对于固定资产、在建工程、使用寿命有限的无形资产等非流动资产，标的公司于资产负债表日判断是否存在减值迹象。如存在减值迹象的，则估计其可收回金额，进行减值测试。

可收回金额为资产的公允价值减去处置费用后的净额与资产预计未来现金流量的现值两者之间的较高者。资产的公允价值根据公平交易中销售协议价格确定；不存在销售协议但存在资产活跃市场的，公允价值按照该资产的买方出价确定；不存在销售协议和资产活跃市场的，则以可获取的最佳信息为基础估计资产的公允价值。处置费用包括与资产处置有关的法律费用、相关税费、搬运费以及为使资产达到可销售状态所发生的直接费用。资产预计未来现金流量的现值，按照资产在持续使用过程中和最终处置时所产生的预计未来现金流量，选择恰当的折现率对其进行折现后的金额加以确定。资产减值准备按单项资产为基础计算并确认，如果难以对单项资产的可收回金额进行估计的，以该资产所属的资产组确定资产组的可收回金额。资产组是能够独立产生现金流入的最小资产组合。

标的公司结合《企业会计准则第 8 号-资产减值》关于减值迹象的明细规定以及公司固定资产的具体使用情况，对固定资产进行了减值迹象分析。标的公司的固定资产报告期内不存在减值迹象，无需估计其可收回金额并进行减值测试。

综上，标的资产固定资产可收回金额确定方法恰当，减值测试方法、关键假设及参数合理，资产减值相关会计处理谨慎，相关信息披露充分。

## **2、核查情况**

(1) 获取固定资产明细表，结合标的公司的生产经营模式分析固定资产分布特征，查阅主要生产设备、房屋建筑物的相关资料；

(2) 了解标的公司固定资产相关的折旧及减值计提政策，与可比公司进行对比，核查固定资产折旧政策是否存在重大差异；



(3) 获取固定资产盘点资料，对固定资产进行实地监盘，实地查看主要生产设备、房屋建筑物使用情况，判断是否存在减值迹象。

### 3、核查意见

经核查，本独立财务顾问认为：

(1) 标的公司不存在长期未使用或毁损的固定资产；

(2) 标的公司固定资产的分布特征与其业务相匹配；标的公司报告期内固定资产原值增加，主要系 3-4 号机组项目达到预定可使用状态转固所致；报告期内标的公司主要产品生产相关的机器设备原值与产能规模相匹配；

(3) 标的公司固定资产折旧政策符合企业会计准则规定；

(4) 报告期内，标的公司不存在因技术陈旧、损坏、长期闲置等原因而导致可回收金额低于账面价值的而需要计提固定资产减值准备的固定资产。

(二十八) 是否披露标的资产的无形资产取得及构成情况，研发费用计无形资产确认的相关会计处理是否合规

#### 1、基本情况

报告期内，标的资产不存在研发支出，不存在研发费用资本化形成的开发支出与无形资产。

(1) 标的资产确认的无形资产是否符合会计准则规定的确认条件和计量要求

报告期内，标的公司无形资产主要为土地使用权、软件、专利权。

标的公司按企业会计准则规定，即无形资产同时满足下列条件的，才能予以确认：①与该无形资产有关的经济利益很可能流入企业；②该无形资产的成本能够可靠地计量。

标的公司无形资产按照成本进行初始计量。土地使用权系出让方式取得，土地使用权的成本包括土地出让金、相关税费以及直接归属于使该项资产达到预定用途所发生的其他支出；软件系购买取得，软件成本包括购买价款、相关税费以及直接归属于使该项资产达到预定用途所发生的其他支出；专利权系自主研发形

成，成本为专利在申报过程中发生的费用。因此，标的公司无形资产计量符合企业会计准则要求。

## **(2) 是否存在虚构无形资产情形，是否存在估值风险和减值风险**

标的公司不存在虚构无形资产情形。根据天健兴业出具的天兴评报字(2024)第 0794 号《评估报告》，以 2024 年 3 月 31 日为基准日，资产基础法下标的公司无形资产整体评估增值 5,772.44 万元，不存在估值风险和减值风险。

## **2、核查情况**

(1) 检查标的公司无形资产清单、产权证书；

(2) 查阅标的公司账簿、凭证，检查无形资产取得相关合同、发票、产权证书等资料。

## **3、核查意见**

经核查，本独立财务顾问认为：

(1) 报告期内，标的公司不存在研发支出，不存在研发费用资本化的情形；

(2) 标的公司无形资产为土地使用权、软件、专利权，无形资产的确认和计量符合会计准则规定；

(3) 标的公司不存在虚构无形资产情形，不存在估值风险和减值风险。

## **(二十九) 商誉会计处理是否准确、是否存在减值风险的核查情况**

### **1、基本情况**

截至 2024 年 3 月 31 日，公司商誉账面价值为 1,812.16 万元。上市公司商誉系 2009 年度非同一控制下收购甘肃西兴能源投资有限公司、甘肃双冠水电投资有限公司的股权而形成，收购股权溢价确认为商誉。上市公司每年末都对商誉进行了减值测试，报告期各期末，上市公司的商誉不存在减值的情况。

标的公司报告期内不存在商誉。本次交易是上市公司收购控股股东控制的子公司股权，由于在交易前后常乐公司均受电投集团控制，本次交易按照同一控制下企业合并的有关会计处理要求，不会新增商誉。上市公司不存在商誉减值风险。

## 2、核查情况

- (1) 查阅标的公司的工商资料；
- (2) 查询标的公司的对外投资资料；
- (3) 审阅重组报告书，并取得交易相关的合同协议、评估报告；
- (4) 了解交易前后上市公司及标的公司合并财务报表范围。

## 3、核查意见

经核查，本独立财务顾问认为：本次交易前，标的公司无商誉，上市公司的商誉不存在减值风险。本次交易为同一控制下企业合并，不涉及商誉的确认。

### (三十) 重要会计政策和会计估计披露是否充分的核查情况

#### 1、基本情况

(1) 标的资产收入成本确认政策是否符合《企业会计准则》的有关规定，相关会计政策和会计估计披露是否有针对性，是否仅简单重述企业会计准则内容

标的资产收入成本确认政策详见重组报告书“第四节 标的公司基本情况”之“十一、主要会计政策及相关会计处理”之“（一）主要会计政策”之“3、收入”相关内容。标的资产收入成本确认政策符合《企业会计准则》的有关规定，相关会计政策和会计估计披露有针对性，不存在简单重述企业会计准则内容的情形。

(2) 披露的相关收入确认政策是否符合标的资产实际经营情况，与主要销售合同条款及实际执行情况是否一致，与同行业公司是否存在显著差异

标的资产收入确认政策详见重组报告书“第四节 标的公司基本情况”之“十一、主要会计政策及相关会计处理”之“（一）主要会计政策”之“3、收入”相关内容。标的公司收入确认政策与主要销售合同条款及实际执行情况一致。

标的公司与同行业可比上市公司的收入确认政策如下：

可比公司	商品销售收入确认的具体原则
豫能控股	电力产品销售：因电力产品具有不可存储的特性，发电量上网后其电力产品相关的控制权转移给供电公司，双方按月以发电公司与当地供电公司上网结

可比公司	商品销售收入确认的具体原则
	算的关口表电量及售电结构，以发改委下达的上网电价及市场交易主体协商的市场交易电价为准确认售电收入。
长源电力	电力销售收入：当电力供应至各电厂所在地的电网公司时，电网公司取得电力的控制权。售电收入于电力已传输上网，取得价款或已取得索款凭据时予以确认。
皖能电力	电力收入：当电力供应至当地的电网公司时，电网公司取得电力的控制权，本公司按实际供电量及购售电合同约定的单价确认供电收入金额。
大唐发电	发电企业收入的确认：发电企业应于月末，根据购售电双方共同确认的上网电量和国家有关部门批准执行的上网电价以及自主协商电价、竞价电价确认电力产品销售收入。
标的公司	标的公司商品销售收入主要为电力产品收入。每月末，根据上网电量和国家有关部门批准执行的上网电价以及电力交易中心报价或销售合同确定的电价确认电力产品销售收入。

由上表所示，标的公司收入确认的具体政策与同行业公司相比不存在显著差异。

## 2、核查情况

(1) 了解标的公司收入确认具体原则，并与可比公司对比，核查是否存在重大差异；

(2) 获取标的公司主要客户的销售合同，检查合同关键条款以及合同实际执行情况等，确认标的公司的收入确认会计政策是否符合《企业会计准则》的规定以及是否与合同约定及实际执行情况相匹配；

(3) 访谈主要客户，了解相关交易情况；

(4) 对主要客户的应收账款、销售金额执行函证程序，并根据回函情况进行核对与分析。

## 3、核查意见

经核查，本独立财务顾问认为：

标的公司收入成本确认原则准确、有针对性，披露的相关收入确认政策符合标的公司实际经营情况，与主要销售合同条款及执行情况一致，并符合企业会计准则相关规定，与同行业可比公司不存在重大差异。

(三十一) 是否披露标的资产收入构成和变动情况

1、基本情况

(1) 对标的资产收入真实性、完整性的具体核查方法、过程、比例和结论，如函证、实地走访、细节测试的比例和具体结果

针对标的公司收入的真实性、完整性，主要执行了以下核查程序：

①了解标的公司的收入确认政策，了解其业务往来和合同签订情况、销售流程和收入确认原则及收入确认时点，获取主要合同，检查其权利及义务安排；

②获取报告期内标的公司财务报表及收入明细表，分析报告期内营业收入及净利润变动原因；

③执行收入穿行测试，抽样检查与收入确认相关的支持性文件，包括销售合同、电量结算单、发票等，判断收入确认依据是否充分，收入确认时点是否与公司收入确认政策相符；

④执行收入截止性测试，确认收入是否计入正确的会计期间；

⑤结合应收账款及交易额选取样本实施函证，函证情况如下：

单位：万元

截至日或期间	项目	金额	发函情况		回函情况		替代测试情况	
			金额	占比	金额	占比	金额	占比
		A	B	C=B/A	D	E=D/B	F	G=F/B
2022年12月31日	应收账款	49,191.96	49,191.96	100.00%	49,191.96	100.00%	-	-
2022年度	营业收入	361,683.09	361,665.40	99.995%	361,665.40	100.00%	-	-
2023年12月31日	应收账款	78,123.10	78,123.10	100.00%	78,123.10	100.00%	-	-
2023年度	营业收入	432,718.52	432,699.40	99.996%	432,699.40	100.00%	-	-
2024年3月31日	应收账款	78,343.44	78,320.03	99.970%	68,103.92	86.96%	10,216.10	13.04%
2024年1-3月	营业收入	171,373.72	171,266.78	99.938%	162,225.98	94.72%	9,040.80	5.28%

⑥报告期内执行细节测试情况如下：

单位：万元

项目	2022年度	占比	2023年度	占比	2024年1-3月	占比
营业收入	361,449.24	99.94%	432,407.47	99.93%	171,266.78	99.94%

⑦对主要客户进行走访，确认其业务往来的真实性以及收入金额的准确性。  
通过走访核查比例如下：

单位：万元

项目	2024年1-3月	2023年度	2022年度
营业收入金额	171,373.72	432,718.52	361,683.09
访谈客户销售收入金额	171,266.78	432,407.47	361,449.24
访谈客户销售收入占比	99.94%	99.93%	99.94%

**(2) 标的资产商业模式是否激进，是否存在较大的持续经营风险，是否符合《重组办法》第四十三条的规定**

标的公司主要从事火力发电业务，不存在商业模式激进的情况，不存在较大的持续经营风险。本次交易对《重组管理办法》第四十三条的符合情况以及本次交易对上市公司持续经营能力的影响详见重组报告书之“第八节 本次交易合规性分析”之“四、本次交易符合《重组管理办法》第四十三条的规定”。

**(3) 报告期内标的资产收入波动的原因，是否与行业政策变动相符，是否与下游客户的需求匹配，是否与同行业可比公司收入变动趋势、比例存在较大差异**

报告期内，标的公司的收入变动具体情况详见重组报告书之“第九节 管理层讨论与分析”之“五、标的公司的财务状况、盈利能力分析”之“（二）盈利能力分析”。

报告期内，受益于国民经济发展以及全社会用电量增长，同行业可比公司营业收入大多实现增长。常乐公司 4×1,000 MW 火电项目为酒泉千万千瓦级风电基地配套调峰电源，报告期内主要通过祁韶±800 kV 直流外送湖南电网。2023年，湖南省全社会用电量增长使得对常乐公司外送电量需求增加，因而标的公司收入呈增长趋势，与行业政策变动相符，与下游客户的需求匹配。

**(4) 结合标的资产在手订单、行业政策、同行业可比公司未来业绩预测、下游客户景气度等，分析标的资产未来收入快速增长的可持续性以及对上市公司未来财务状况的影响**

标的公司相关行业政策具体详见重组报告书“第四节 标的公司基本情况”

之“七、主营业务发展情况”之“（一）主要产品所处行业的主管部门、监管体制、主要法律法规及政策”。

标的公司未来收入快速增长的可持续性的影响详见重组报告书“第九节 管理层讨论与分析”之“五、标的公司的财务状况、盈利能力分析”之“（二）盈利能力分析”之“5、盈利能力的驱动要素及其可持续性”。

**（5）分析季节性因素对各季度经营成果的影响，参照同行业可比公司的情况，分析收入变动及其与成本、费用等财务数据之间的配比关系是否合理，与标的资产所处行业、业务模式、客户需求是否匹配**

关于营业收入的季节性因素分析详见重组报告书“第九节 管理层讨论与分析”之“五、标的公司的财务状况、盈利能力分析”之“（二）盈利能力分析”之“1、营业收入分析”。

**（6）结合标的资产重要销售合同、客户，分析第四季度或12月销售收入占当期营业收入比例是否较高，如是，应进一步核查产生原因，是否存在跨期确认收入情况，并详细说明对收入确认截止性测试的具体核查方法、核查过程及核查结论**

关于营业收入的季节性因素分析详见重组报告书“第九节 管理层讨论与分析”之“五、标的公司的财务状况、盈利能力分析”之“（二）盈利能力分析”之“1、营业收入分析”。

结合标的公司各收入类型确认收入的依据和收入确认时点，对收入进行截止性检查，检查相关的销售合同、电量结算单等资料，并评价收入是否被记录于恰当的会计期间。经核查，标的公司报告期内不存在跨期确认收入情况。

**（7）是否存在重要销售合同收入确认周期明显短于标的资产、可比公司通常收入确认周期的情形，是否存在对个别客户销售金额大幅增长的情形，是否存在不满足收入确认条件但提前确认收入的情形，及对前述事项的具体核查过程、核查方法和核查结论**

报告期内，标的公司不存在重要销售合同收入确认周期明显短于标的公司、可比公司通常收入确认周期的情形，不存在不满足收入确认条件但提前确认收入的情形。

## 2、核查情况

(1) 了解标的公司收入确认具体原则，并与可比公司对比，核查是否存在重大差异；

(2) 获取标的公司销售收入明细表、销售合同，分析报告期内增减变动情况；对标的公司销售收入执行细节测试和截止性测试，检查标的公司对主要客户销售业务的具体单据，包括合同、结算单、收款回单等；

(3) 对主要客户的交易额、应收账款执行函证程序，并根据回函情况进行核对与分析，对大额应收账款期后回款进行检查；

(4) 对主要客户进行走访，确认其业务往来的真实性以及收入金额的准确性；

(5) 了解标的公司的生产周期、销售模式，分析季节性因素对各季度经营成果的影响。

## 3、核查意见

经核查，本独立财务顾问认为：

(1) 报告期内，标的公司收入真实、准确、完整；

(2) 标的公司商业模式稳健，不存在较大的持续经营风险；

(3) 报告期内，标的公司收入呈增长趋势，与客户的需求匹配，与同行业可比公司不存在重大差异；

(4) 标的公司未来收入具有可持续性、未来年度盈利能力具有稳定性；

(5) 报告期内，标的公司主营业务收入存在一定的季节性特征；

(6) 报告期内，标的公司不存在跨期确认收入情况；

(7) 报告期内，不存在重要销售合同收入确认周期明显短于标的公司、可比公司通常收入确认周期的情形，标的公司对个别客户销售金额增长具有合理性，不存在不满足收入确认条件但提前确认收入的情形。



**（三十二）标的资产是否存在经销模式收入或毛利占比较高的情形（如占比超过 30%）**

### **1、基本情况**

报告期内，标的公司销售以直销模式为主，不存在经销模式收入或毛利占比较高（占比超过 30%）的情形。

### **2、核查情况**

- （1）获取标的公司收入明细及账簿资料，核查销售模式；
- （2）访谈标的公司管理层及主要客户，了解标的公司的交易模式。

### **3、核查意见**

经核查，本独立财务顾问认为：报告期内，标的公司销售以直销模式为主，不存在经销模式收入或毛利占比较高（占比超过 30%）的情形。

**（三十三）标的资产是否存在境外销售占比较高（如占比超过 10%）、线上销售占比较高的情形**

### **1、基本情况**

报告期各期，标的公司全部为境内销售，不存在境外销售占比较高（如占比超过 10%）的情形。

报告期内，标的公司不存在线上销售的情形。

### **2、核查情况**

- （1）获取标的公司收入明细及审计报告，核查销售模式，核查订单签订情况、主要客户基本情况信息；
- （2）访谈标的公司管理层及主要客户，了解标的公司的交易模式。

### **3、核查意见**

经核查，本独立财务顾问认为：报告期内，标的公司不存在境外销售占比较高（占比超过 10%）、线上销售占比较高的情形。

**（三十四）标的资产是否存在大额异常退货（如退换货金额超过 10%）、现金交易占比较高（如销售或采购占比超过 10%）、以大额现金支付薪酬、报销费用、垫付各类款项的或第三方回款的情形**

### **1、基本情况**

报告期内，标的公司不存在退换货、现金交易或者大额现金支付以及第三方回款情形。

### **2、核查情况**

（1）获取标的公司主要客户的销售合同，分析电量计算、电费结算和支付相关条款；

（3）抽查大额应收账款、应收票据、货币资金相关凭证，将付款人与债务人名称进行核对；

（4）对主要客户进行函证、访谈、走访；

（5）查阅大额银行流水、银行存款日记账。

### **3、核查意见**

经核查，本独立财务顾问认为：标的公司不存在大额异常退货、现金交易占比较高、以大额现金支付薪酬、报销费用、垫付各类款项或第三方回款的情形。

**（三十五）标的资产营业成本核算的完整性和准确性**

### **1、基本情况**

**（1）结合主要产品的产量、原材料价格变化情况，并对比同行业可比公司情况，核查标的资产主要产品单位成本构成及变动的合理性**

报告期内，标的公司主要产品的产量详见重组报告书“第四节 标的公司基本情况”之“七、主营业务发展情况”之“（七）主要产品的生产和销售情况”之“1、主要产品产能、产量、销量、销售价格及销售收入情况”的相关内容。

报告期内，标的公司主要原材料采购价格变动情况详见重组报告书“第四节 标的公司基本情况”之“七、主营业务发展情况”之“（八）主要原材料和能源采购情况”之“1、主要原材料和能源的供应及价格变动趋势情况”的相

关内容。

报告期内，标的公司营业成本构成如下：

单位：万元

项目	2024年1-3月		2023年度		2022年度	
	金额	比例	金额	比例	金额	比例
燃料费	87,309.61	80.26%	237,744.57	79.07%	218,406.99	80.36%
材料费	1,258.23	1.16%	5,111.72	1.70%	4,799.49	1.77%
职工薪酬	4,654.65	4.28%	16,104.22	5.36%	12,882.01	4.74%
折旧费	11,606.44	10.67%	26,338.59	8.76%	25,387.28	9.34%
检修维护费	1,643.47	1.51%	7,903.27	2.63%	5,937.49	2.18%
其他费用	2,309.69	2.12%	7,491.94	2.49%	4,368.42	1.61%
<b>合计</b>	<b>108,782.10</b>	<b>100.00%</b>	<b>300,694.31</b>	<b>100.00%</b>	<b>271,781.68</b>	<b>100.00%</b>

报告期内，标的公司营业成本主要为燃料，平均占比 79.90%，成本构成结构基本保持稳定。同行业上市公司 2023 年度成本结构主要构成如下：

项目	豫能控股	长源电力	皖能电力	大唐发电	标的公司
燃料费	83.65%	69.12%	83.14%	72.42%	79.07%
材料费	-	0.92%	-	-	1.70%
职工薪酬	5.12%	11.40%	7.90%	-	5.36%
折旧费	11.23%	10.47%	8.96%	13.03%	8.76%
检修维护费/修理费	-	2.45%	-	-	2.63%
其他费用	-	5.65%	-	14.56%	2.49%
<b>合计</b>	<b>100.00%</b>	<b>100.00%</b>	<b>100.00%</b>	<b>100.00%</b>	<b>100.00%</b>

标的公司成本构成结构与同行业上市公司较为可比，不存在较大差异。

(2) 报告期各期劳务外包金额及占当期营业成本比例、劳务外包人数及占当期标的资产员工人数比例；劳务外包金额较大的原因、是否符合行业经营特点

报告期各期劳务外包金额及占当期营业成本比例、劳务外包人数及占当期标的资产员工人数比例详见重组报告书“第四节 标的公司基本情况”之“七、主营业务发展情况”之“（九）劳务外包情况”之“1、劳务外包总体情况”的相关内容。报告期内，标的公司将部分辅助性业务（如消防检修和维护服务、起重设备检修维护服务、厂区安保服务、厂区保洁服务、车队管理服务、煤场煤堆整形服务等）外包给第三方公司实施，劳务外包金额较小，符合行业经营特点。

### **(3) 劳务公司的经营是否合法合规，是否专门或主要为标的资产服务，与标的资产是否存在关联关系**

报告期内，常乐公司与劳务外包方签署劳务外包协议并实施劳务工作，符合《中华人民共和国民法典》等法律法规的相关规定。经查询裁判文书网、信用中国等网站，报告期内外包公司未受到重大行政处罚情形。报告期内，不存在专门或主要为常乐公司提供服务的情形。除甘肃陇能物业管理有限责任公司外，外包公司与常乐公司不存在关联关系。

## **2、核查情况**

(1) 获取公司采购成本表，对主要原材料单位采购成本及主要产品单位生产成本进行分析性复核；

(2) 抽查生产成本项目凭证，核查营业成本核算相关凭证；

(3) 了解标的公司劳务外包情形，查询标的公司明细账。

## **3、核查意见**

经核查，本独立财务顾问认为：

(1) 报告期内，结合标的公司主要产品产量、原材料价格变动因素分析，其主要产品成本构成及变动情况合理；

(2) 报告期内，标的公司部分辅助性岗位存在劳务外包的情况。

(3) 报告期内，与标的公司合作的劳务公司均合法合规经营，不存在专门或主要为标的公司提供服务的的情况。除陇能物业外，劳务外包公司与常乐公司不存在关联关系。

### **(三十六) 是否披露标的资产期间费用的主要构成和变动原因**

#### **1、基本情况**

(1) 结合销售模式、管理人员或销售人员数量等，分析各期间费用波动原因，并结合业务特点和经营模式分析管理费用率、销售费用率与同行业可比公司是否存在显著差异，如存在，应说明原因及合理性；销售人员、管理人员的平均薪酬变动情况，与同行业可比公司是否存在显著差异，是否低于标的资产所在地

## 职工平均工资

常乐公司主营业务为火电能源的开发、建设、经营管理等，产品经过一次生产直接供应至客户，日常经营活动中常乐公司自身发挥的管理职能、销售职能有限，不涉及研发活动。常乐公司作为电力产品基层生产企业，根据电力行业特点、遵循电力行业较为普遍的会计处理方式，不单独核算管理费用和销售费用，当期为生产、销售电力产品而发生的各项成本费用，全部计入当期生产成本中的其他费用。

报告期各期，常乐公司期间费用全部为财务费用，金额分别为 18,445.00 万元、15,901.75 万元和 6,305.59 万元，占营业收入比例分别为 5.10%、3.67%和 3.68%。标的资产期间费用的主要构成和变动原因参见重组报告书“第九节 管理层讨论与分析”之“五、标的公司的财务状况、盈利能力分析”之“（二）盈利能力分析”之“7、期间费用分析”。

**（2）结合产品生产技术所处的阶段，披露标的资产报告期内研发费用的会计处理及合规性；各报告期研发费用波动情况及原因、研发人员人数变化情况、研发人员薪资水平与同行业、同地区公司相比是否存在显著差异，研发费用确认是否真实、准确**

报告期各期，常乐公司期间费用全部为财务费用，不存在研发费用。

## 2、核查情况

（1）获取标的公司借款合同及借款、还款单据，测算报告期内借款利息的计提是否恰当；

（2）核查财务费用相关凭证，包括借款、还款、利息计提及支付凭证。

## 3、核查意见

经核查，本独立财务顾问认为：

（1）标的公司不存在管理费用、销售费用及研发费用；

（2）标的公司报告期内财务费用变动合理，标的公司财务费用的会计处理正确、符合会计准则的规定。

## **(三十七) 是否披露标的资产主要产品毛利率及与可比公司毛利率对比情况**

### **1、基本情况**

**(1) 结合标的资产产品单位售价、单位成本、产品供需、客户等因素变化情况，分析标的资产主要产品毛利率发生波动的原因**

标的公司毛利率及变动情况详见重组报告书“第九节 管理层讨论与分析”之“五、标的公司的财务状况、盈利能力分析”之“（二）盈利能力分析”之“3、毛利构成及毛利率分析”。

**(2) 标的资产主要产品与同行业可比公司相同或类似产品的毛利率及毛利率变化趋势存在差异的原因，结合产品销售价格、产品用途、客户差异等判断标的资产主要产品毛利率是否正常**

同行业可比公司毛利率情况详见重组报告书“第九节 管理层讨论与分析”之“五、标的公司的财务状况、盈利能力分析”之“（二）盈利能力分析”之“3、毛利构成及毛利率分析”。

### **2、核查情况**

(1) 获取标的公司收入和成本明细，获取主要产品的平均售价、单位成本，计算主要业务的毛利率，分析其变动原因；

(2) 将标的公司主要业务毛利率与同行业上市公司的相关业务毛利率进行比较，分析差异原因。

### **3、核查意见**

经核查，本独立财务顾问认为：

(1) 标的公司主要产品毛利率波动原因合理；

(2) 标的公司毛利率高于同行业可比公司，主要系标的公司的发电利用小时数较高、具有燃料成本和规模经济优势，报告期内标的公司毛利率变动整体呈上升趋势，与同行业可比上市公司整体变动趋势一致。

(三十八) 标的资产是否存在经营活动产生的现金流量净额为负数，或与当期净利润差异较大的情形

### 1、基本情况

(1) 综合考虑行业特点、规模特征、销售模式等，结合资产负债表和利润表相关数据勾稽关系，对标的资产经营活动现金进行全面分析

报告期各期，标的公司净利润及经营活动产生的现金流量净额情况如下：

单位：万元

项目	2024年1-3月	2023年度	2022年度
净利润	47,421.53	98,610.40	64,728.07
加：资产减值准备	-	-	-
信用减值损失	-8.96	6.00	-
固定资产折旧	11,722.35	26,536.98	25,567.23
无形资产摊销	18.91	71.98	71.37
处置固定资产、无形资产和其他长期资产的损失（收益以“-”号填列）	-	-	-
固定资产报废损失（收益以“-”号填列）	-	-	0.00
使用权资产折旧	18.90	-	-
财务费用（收益以“-”号填列）	6,485.30	16,840.47	19,274.81
递延所得税资产减少（增加以“-”号填列）	-66.87	64.77	-33.59
递延所得税负债增加（减少以“-”号填列）	65.22	-	-
存货的减少（增加以“-”号填列）	3,937.94	-8,643.48	9,299.06
经营性应收项目的减少（增加以“-”号填列）	41.99	-28,938.09	-16,747.35
经营性应付项目的增加（减少以“-”号填列）	-28,619.55	50,756.79	107,109.24
经营活动产生的现金流量净额	41,016.74	155,305.82	209,268.84

由上表可知，标的公司报告期内经营活动产生的现金流量净额与净利润差异较大，主要原因如下：

1) 标的公司固定资产折旧导致 2022 年、2023 年、2024 年 1-3 月净利润分别减少 25,567.23 万元、26,536.98 万元和 11,722.35 万元，不影响经营活动现金流量净额。

2) 标的公司发生财务费用导致 2022 年、2023 年、2024 年 1-3 月净利润分别减少 19,274.81 万元、16,840.47 万元和 6,485.30 万元,属于筹资活动,不影响经营活动现金流量净额。

3) 经营性应收项目、经营性应付项目变动的影响:2022 年、2023 年、2024 年 1-3 月,经营性应收项目的影响额分别为-16,747.35 万元、-28,938.09 万元和 41.99 万元,经营性应付项目的影响额分别为 107,109.24 万元、50,756.79 万元和 -28,619.55 万元。

## **(2) 核查标的资产经营活动产生的现金流量及变动原因,判断标的资产流动性、偿债能力及风险**

标的资产流动性、偿债能力及风险相关分析参见重组报告书“第九节 管理层讨论与分析”之“五、标的公司的财务状况、盈利能力分析”之“(一)财务状况分析”之“3、偿债能力分析”。

## **(3) 对于经营活动现金净流量持续为负或者远低于净利润的,应分析主要影响因素,并判断标的资产的持续经营能力**

报告期内,标的公司不存在经营活动现金净流量持续为负或者远低于净利润的情形。

## **2、核查情况**

(1) 查阅标的公司现金流量表及附表,分析经营活动产生的现金流量净额与净利润差异的原因;

(2) 对标的公司现金流量表各科目变动情况进行分析性复核。

## **3、核查意见**

经核查,本独立财务顾问认为:

(1) 报告期内,标的公司经营活动现金流量与资产负债表和利润表相关数据勾稽相符,与行业特点、规模特征、销售模式等相符;

(2) 报告期内经营活动现金流量的变动符合标的公司的实际经营情况,标的公司的资产流动性良好和偿债能力较强,偿债风险较低;



(3) 报告期内，标的公司不存在经营活动现金净流量持续为负或者远低于净利润的情形。

### **(三十九) 标的资产是否存在股份支付**

#### **1、基本情况**

报告期内，标的公司不存在股份支付的情形。

#### **2、核查情况**

查阅标的公司的工商档案、标的公司股权变动相关的协议、凭证等文件。

#### **3、核查意见**

经核查，本独立财务顾问认为：

报告期内，标的公司不存在股份支付的情形。

### **(四十) 本次交易完成后是否存在整合管控风险**

#### **1、基本情况**

本次交易完成后，上市公司将在资产、业务、财务、人员、机构等方面对标的公司进行整合管控。本次交易完成后的整合规划详见重组报告书“第九节 管理层讨论与分析”之“九、本次交易上市公司对交易标的公司的整合管控安排”。

#### **2、核查情况**

(1) 查阅《发行股份及支付现金购买资产协议》《发行股份及支付现金购买资产协议之补充协议》《业绩补偿协议》；

(2) 访谈上市公司以及标的公司相关人员，了解上市公司未来年度发展战略、上市公司关于本次交易后的整合计划。

#### **3、核查意见**

经核查，本独立财务顾问认为：本次交易完成后，上市公司将对标的公司在业务、资产、财务、人员、机构等方面进行整合管控，并制定了切实可行的具体措施，相关整合措施具有有效性，管控整合风险较小。

### **(四十一) 本次交易是否导致新增关联交易**

## 1、基本情况

(1) 结合标的资产关联方认定、报告期内关联交易信息披露的完整性，核查并说明关联交易的原因和必要性。

标的公司关联方、报告期内关联交易情况及关联交易的必要性、合理性和公允性详见重组报告书“第十一节 同业竞争和关联交易”之“二、关联交易情况”。

(2) 结合标的资产关联交易的必要性，关联交易占标的资产收入、成本费用或利润总额的比例等，核查并说明标的资产是否具备业务独立性，是否具备面向市场独立经营的能力，是否符合《重组办法》第四十三条的相关规定。

报告期内，标的公司不存在关联销售，关联采购情况如下：

单位：万元

关联方名称	关联交易类型	2024年1-3月		2023年		2022年	
		金额	占营业成本的比例	金额	占营业成本的比例	金额	占营业成本的比例
陇能煤炭	购销商品	1,105.62	1.02%	23,123.88	7.69%	4,564.32	1.68%
	接受劳务	-	-	149.39	0.05%	329.73	0.12%
陇能物业	接受劳务	4.01	0.004%	-	-	311.58	0.11%
碳资产公司	接受劳务	-	-	40.28	0.01%	29.13	0.01%
甘肃大剧院管理有限责任公司	接受劳务	-	-	2.48	0.001%	-	-
合计	-	1,109.63	1.02%	23,316.03	7.75%	5,234.75	1.93%

综上，上述关联采购占营业成本的比例较低，不会对标的公司业务独立性和面向市场独立经营能力产生重大影响，标的公司符合《重组办法》第四十三条的相关规定。

(3) 如标的资产与控股股东、实际控制人之间关联交易对应的收入、成本费用或利润总额占标的资产相应指标的占比较高（如达到 30%），还应结合相关关联方的财务状况和经营情况、关联交易产生的收入、利润总额合理性等，核查并说明关联交易是否影响标的资产的经营独立性、是否构成对控股股东或实际控制人的依赖，标的资产是否具备独立面向市场经营的能力，是否存在通过关

**联交易调节标的资产收入利润或成本费用，是否存在利益输送的情形；**

经核查，报告期内标的公司与控股股东控制的企业之间的关联采购占营业成本比例较低，不影响标的公司的经营独立性、不构成对控股股东或实际控制人的依赖，标的公司具备独立面向市场经营的能力，不存在通过关联交易调节标的公司收入利润或成本费用的情形，不存在利益输送的情形。

**(4) 核查并说明对标的资产报告期内关联交易定价公允性的核查范围、核查过程、核查方法及其有效性，并对标的资产是否存在通过关联交易调节标的资产收入、利润或成本费用，是否存在利益输送的情形审慎发表核查意见；**

独立财务顾问核查了关联交易相关协议、银行回单、账务处理凭证，向采购部门询问相关交易的流程等程序。

经核查，标的公司不存在通过关联交易调节标的公司收入、利润或成本费用的情形，不存在利益输送的情形。

**(5) 交易完成后上市公司新增关联交易的必要性，关联交易的具体情况及其未来变化趋势，核查并说明上市公司为保证关联交易价格公允拟采取的具体措施及有效性；**

本次交易完成后，上市公司控股股东、实际控制人未发生变更。由于报告期内标的公司与控股股东电投集团控制的陇能煤炭之间存在采购煤炭的关联交易，本次交易完成后，标的公司纳入上市公司体系内，导致上市公司新增关联交易，以上新增关联交易具有合理商业背景和必要性。

本次交易完成后，标的公司将成为上市公司控股子公司。未来对于无法避免或者有合理原因而发生的关联交易，上市公司将严格按照相关法律、法规的规定及上市公司的相关规定，进一步完善关联交易决策制度，加强公司治理，维护上市公司及广大中小股东的合法权益。

上市公司为保证关联交易价格公允拟采取的具体措施及有效性详见重组报告书“第十一节 同业竞争和关联交易”之“二、关联交易情况”之“（四）本次交易完成后减少和规范关联交易的措施”。

**(6) 结合交易完成后新增关联交易金额及占比情况等，对本次交易是否符**

合《重组办法》第四十三条的相关规定审慎发表核查意见。律师应对上述事项进行核查，并在《法律意见书》中发表明确核查意见。

本次交易符合《重组办法》第四十三条的相关规定，详见重组报告书“第八节 本次交易的合规性分析”之“四、本次交易符合《重组管理办法》第四十三条的规定”。

## 2、核查情况

(1) 审阅大信会计出具的《审计报告》和《备考审阅报告》，了解报告期内标的公司的主要关联方、关联关系以及关联交易具体情况；

(2) 审阅与关联交易相关的合同、发票、回单及相关凭证，结合标的公司银行流水，核查关联交易的真实性、准确性以及完整性；

(3) 访谈主要关联方，了解关联交易的背景及原因、定价方式等，了解上市公司规范和减少关联交易的措施；

(4) 结合本次交易方案，评估本次交易前后关联交易的变化情况以及对独立性和持续经营能力的影响；

(5) 了解上市公司规范和减少关联交易的措施，核查上市公司控股股东、交易对方电投集团出具的《关于规范和减少关联交易承诺函》。

## 3、核查意见

经核查，本独立财务顾问认为：

(1) 报告期内，标的公司的关联方和关联交易信息披露完整，关联交易具有合理商业背景和必要性；

(2) 标的公司具备业务独立性，具备面向市场独立经营的能力，符合《重组办法》第四十三条的相关规定；

(3) 标的公司与控股股东、实际控制人之间的关联交易不影响标的公司的经营独立性，不构成对控股股东或实际控制人的依赖，标的公司具备独立面向市场经营的能力；

(4) 标的公司不存在通过关联交易调节标的公司收入、利润或成本费用的

情形，不存在利益输送的情形；

(5) 交易完成后上市公司新增关联交易具有必要性，关联交易的具体情况  
及未来变化趋势合理，上市公司为保证关联交易价格公允拟采取的具体措施具有  
有效性；

(6) 本次交易符合《重组办法》第四十三条的相关规定。

## **(四十二) 本次交易是否新增同业竞争**

### **1、基本情况**

本次交易为上市公司收购控股股东电投集团持有的标的公司 66%股权，是电  
投集团就之前的消除同业竞争问题承诺作出的具体行动。本次交易将有利于解决  
上市公司同业竞争问题、不会新增同业竞争。详见重组报告书“第十一节 同业  
竞争和关联交易”之“一、同业竞争情况”。

### **2、核查情况**

(1) 审阅本次交易方案；

(2) 审阅上市公司控股股东电投集团 2022 年、2023 年审计报告；

(3) 通过网络查询等公开渠道查询电投集团下属企业的经营范围；

(4) 审阅电投集团出具的《关于延长避免同业竞争补充承诺履行期限的函》  
等承诺文件。

### **3、核查意见**

经核查，本独立财务顾问认为：本次交易为上市公司收购控股股东电投集团  
持有的标的公司 66%股权，是电投集团就之前的消除同业竞争问题承诺作出的具  
体行动，不存在损害上市公司和中小股东的利益的情形。上市公司控股股东电投  
集团已对避免潜在的同业竞争作出明确承诺。本次交易完成后，上市公司的控股  
股东、实际控制人不会发生变化，本次交易不会新增上市公司与控股股东、实际  
控制人及其控制的其他企业之间的同业竞争，符合《重组办法》第四十三条的规  
定。

#### **(四十三) 上市公司及相关方是否按规定出具公开承诺**

##### **1、基本情况**

具体情况详见重组报告书“第一节 本次交易概况”之“七、本次交易相关方所作出的重要承诺”。

##### **2、核查情况**

查阅相关方出具的承诺。

##### **3、核查意见**

经核查，本独立财务顾问认为：上市公司及相关方已按规定出具公开承诺。

#### **(四十四) 本次交易是否同时募集配套资金**

##### **1、基本情况**

本次交易涉及募集配套资金，详见重组报告书“第五节 本次交易发行股份情况”之“二、本次募集配套资金发行股份情况”。

##### **2、核查情况**

(1) 查阅本次交易方案；

(2) 查阅本次交易相关协议。

##### **3、核查意见**

经核查，本独立财务顾问认为：本次募集配套资金在扣除交易税费及中介机构费用后，将用于支付本次交易的现金对价、标的公司在建项目建设，有助于本次交易的成功实施，本次交易募集配套资金符合《监管规则适用指引—上市类第1号》相关政策规定。

#### **(四十五) 本次交易是否涉及募投项目**

##### **1、基本情况**

本次交易涉及募集配套资金，详见重组报告书之“第五节 本次交易的发行股份情况”之“二、本次募集配套资金发行股份情况”。

## 2、核查情况

- (1) 查阅本次募投项目的备案证明文件；
- (2) 查阅本次募投项目可行性研究报告并复核了募集资金投资项目的具体建设内容和投资构成等。

## 3、核查意见

经核查，本独立财务顾问认为：

- (1) 本次募投项目已履行立项、环保、土地等审批、备案程序；
- (2) 募投项目各项投资支出具有必要性，支出所需资金的测算假设和计算过程、测算合理；
- (3) 本次募投项目围绕标的公司主营业务展开，是围绕原有业务的扩建项目。预计未来电力市场需求持续增长，能够消化新增产能，募投项目实施具有必要性；
- (4) 募投项目效益预测的假设条件、计算基础及测算过程合理，募投项目实施后对公司经营业绩具有积极影响。

(四十六)本次交易标的评估作价和业绩承诺中是否包含募投项目带来的投资收益

## 1、基本情况

具体情况详见重组报告书“第五节 本次交易发行股份情况”之“二、本次募集配套资金发行股份情况”之“（六）募集配套资金对盈利预测和估值结果的影响”。

## 2、核查情况

- (1) 审阅本次交易方案及相关协议；
- (2) 审阅评估机构出具的评估报告、评估说明。

## 3、核查意见

经核查，本独立财务顾问认为：考虑到本次配套融资尚需获得深交所审核通过以及中国证监会同意注册，本次评估未以配套募集资金成功实施作为假设前提，

本次配套募集资金成功与否并不影响标的资产的评估值。本次交易中对标的资产进行收益法评估是在其现有资产、运营方式等基础之上进行的，未考虑募集配套资金对标的资产经营的影响。



## 第十节 独立财务顾问内核意见及结论性意见

### 一、独立财务顾问内部审核程序及内核意见

根据《重组管理办法》《上市公司并购重组财务顾问业务管理办法》及中国证监会的其他相关规定，独立财务顾问中信建投证券成立了由专业人员组成的内部核查机构，在保持独立判断的前提下，对并购重组财务顾问业务活动进行充分论证与复核，并就所出具的财务顾问专业意见提出内部核查意见。

#### （一）内核程序

1、本次交易之财务顾问主办人和协办人对《重组报告书》以及其他材料进行适当核查，提交项目组所在部门进行审核，部门认为基本符合中国证监会及深交所的有关规定后，提请本独立财务顾问内核部门对申报材料进行审核；

2、本独立财务顾问内核部门派项目内核责任人进行内核核查，再结合对申报材料的审核提出反馈意见，项目组根据反馈意见修改并完善相关文件；

3、独立财务顾问内核部门出具审核报告并提交根据《上市公司并购重组财务顾问业务管理办法》等相关规定的要求成立的项目内核小组，内核小组召开会议审核并作出决议；

4、材料完备后项目组将完整的申报文件、经所属业务部负责人及所属业务部行政负责人审批同意的内核意见回复申请等书面文件及电子文件，报内核部门和运营管理部审阅；

5、项目组根据审核意见对申报材料进行最后的修改完善后，由独立财务顾问出具的文件方可加盖印章报出。

#### （二）内核意见

中信建投证券内核小组于2024年5月9日召开了内核会议，对甘肃电投能源发展股份有限公司发行股份及支付现金购买资产并募集配套资金暨关联交易项目进行了讨论，经全体参会内核委员投票，该项目通过了中信建投证券内核会议的审核。

## 二、独立财务顾问结论性意见

中信建投证券作为甘肃能源本次发行股份及支付现金购买资产并募集配套资金暨关联交易的独立财务顾问，按照《公司法》《证券法》《重组管理办法》《上市公司并购重组财务顾问业务管理办法》等法律法规的规定和中国证监会的要求，通过尽职调查和对重组报告书等信息披露文件的审慎核查，并与上市公司、法律顾问、审计机构、评估机构等经过充分沟通后，认为：

（一）本次交易方案符合《公司法》《证券法》《重组管理办法》等法律、法规和规范性文件的规定。本次交易遵守国家相关法律、法规的要求，履行了必要的信息披露程序，并按有关法律、法规的规定履行了相应的程序。

（二）本次交易符合国家相关产业政策，符合环境保护、土地管理等法律和行政法规的相关规定，不存在违反环境保护、土地管理、反垄断等法律和行政法规规定的情形。

（三）本次交易不会导致公司股票不符合股票上市条件。

（四）本次交易标的资产的交易价格以符合《证券法》规定的资产评估机构出具并经甘肃省国资委备案的资产评估报告所载明的评估值为依据，由交易各方协商确定，本次交易所涉及的标的资产定价公允，本次交易项下股份的发行价格定价合理，不存在损害上市公司和其他股东合法权益的情形；公司本次交易中所选聘的评估机构具有独立性，评估假设前提合理，评估方法与评估目的相关性一致，出具的资产评估报告的评估结论合理。

（五）本次交易所涉及的标的资产权属清晰，标的资产过户不存在法律障碍，本次交易不涉及债权债务的处理。

（六）本次交易有利于上市公司增强持续经营能力，不存在可能导致上市公司重组后主要资产为现金或者无具体经营业务的情形。

（七）本次交易完成后，公司将确保在业务、资产、财务、人员、机构等方面保持独立性，符合中国证监会关于上市公司独立性的相关规定，有利于公司保持健全有效的法人治理结构。

（八）本次发行股份及支付现金购买资产不存在导致公司即期每股收益被摊

薄的情况，公司填补即期回报措施及相关承诺主体的承诺事项符合《国务院办公厅关于进一步加强资本市场中小投资者合法权益保护工作的意见》中关于保护中小投资者合法权益的精神；上市公司与交易对方关于实际盈利数未达到盈利承诺的补偿安排做出了明确约定，盈利预测补偿方案切实可行、具有合理性，不会损害上市公司股东利益，尤其是中小股东利益。

（九）本次交易构成关联交易，关联交易定价和程序履行符合相关规定，关联交易定价公允，不存在损害上市公司及非关联股东利益的情形。

（十）本次交易有利于提高上市公司资产质量、改善财务状况和增强持续盈利能力，对上市公司独立性不会产生实质影响。

（十一）上市公司及其现任董事、高级管理人员不存在因涉嫌犯罪正被司法机关立案侦查或涉嫌违法违规正被中国证监会立案调查的情形。

（十二）本次交易构成重大资产重组，不构成《重组管理办法》第十三条所规定的重组上市。

（十三）交易合同约定的资产交付安排不会导致上市公司发行股份后不能及时获得对价的风险、相关的违约责任切实有效，不会损害上市公司股东利益，尤其是中小股东的利益。

（十四）本次交易标的公司不存在被其股东及其关联方、资产所有人及其关联方非经营性资金占用的情况。

（十五）本次交易充分考虑到了对中小股东利益的保护，切实、可行。对本次交易可能存在的风险，上市公司已经在重组报告书及相关文件中作了充分揭示，有助于全体股东和投资者对本次交易的客观评判。

（十六）上市公司发行股份募集配套资金符合《发行注册管理办法》第十一条的规定，不存在损害上市公司及非关联股东利益的情况。

(本页无正文,为《中信建投证券股份有限公司关于甘肃电投能源发展股份有限公司发行股份及支付现金购买资产并募集配套资金暨关联交易之独立财务顾问报告》之签字盖章页)

财务顾问协办人签名:

李祖业

李祖业

黄嘉柯

黄嘉柯

财务顾问主办人签名:

毕厚厚

毕厚厚

贺星强

贺星强

田文明

田文明

夏秀相

夏秀相

并购业务部门负责人签名:

张钟伟

张钟伟

内核负责人签名:

张耀坤

张耀坤

法定代表人或授权代表签名:

刘乃生

刘乃生



## 中信建投证券股份有限公司特别授权书

仅供甘肃电投能源发展股份有限公司重大资产重组项目使用  
为公司投资银行业务开展需要，中信建投证券股份有限公司董事  
长王常青先生对刘乃生先生特别授权如下：

一、代表公司法定代表人签署以下文件：

(一) 签署投资银行业务承做债券相关业务的文件，限于向监管部门报送的募集说明书、主承销商受托管理人声明、主承销商专项核查报告、承销商核查意见、房地产调控政策之专项核查报告、企业债主承销商综合信用承诺书、债权代理人声明。

(二) 签署投资银行业务承做三板重组相关业务的文件，限于向监管部门报送的三板重组（预案）之重组报告书（真实性、准确性、完整性的声明）、三板重组（预案）之独立财务顾问核查意见/报告、定向发行合法合规性的专项意见。

(三) 签署投资银行业务承做并购重组相关业务的文件，限于向监管部门报送以下文件：

1、重组报告书、独立财务顾问报告、反馈意见回复报告、重组委意见回复等文件的财务顾问专业意见；

2、申报文件真实性、准确性和完整性的承诺书、独立财务顾问同意书、独立财务顾问声明、举报信核查报告。

(四) 签署投资银行业务承做保荐承销相关业务的文件，限于向监管部门报送的会后事项承诺函、不存在影响启动发行重大事项的承诺函、非公开发行股票申请增加询价对象的承诺函、关于办理完成限售登记及符合相关规定的承诺、发行阶段的保荐代表人证明文件及专

项授权书、关于上市相关媒体质疑的专项回复的声明、认购对象合规性报告、发行情况报告书。

(五) 签署由公司担任主承销商的投资银行类项目的发行及登记上市业务中向中国证监会、上海证券交易所、深圳证券交易所、北京证券交易所、中国证券登记结算有限责任公司、中央国债登记结算有限责任公司、全国中小企业股份转让系统有限转让公司等单位提交的文件, 限于发行登记摇号公证上市阶段的授权委托书、IPO 股票首次发行/可转债/配股/其他发行股票类网上认购资金划款申请表、配股发行失败应退利息支付承诺函、公司债券/资产支持专项计划/其他债权类发行登记及上市相关事宜的承诺函、股份过户登记申请。

二、在以下事务中拥有公司法定代本人名章与身份证件复印件的使用审批权:

(一) 对外出具需要公司法定代表人签署的投资银行类项目的竞标文件、投标文件及建议书。

(二) 在办理由公司担任主承销商的投资银行类项目的发行及登记上市业务中向中国证监会、上海证券交易所、深圳证券交易所、北京证券交易所、中国证券登记结算有限责任公司、中央国债登记结算有限责任公司、全国中小企业股份转让系统有限转让公司等单位提交公司法定代表人身份证件复印件、加盖法定代本人名章的《指定联络人授权委托书》《集中办理深交所数字证书的承诺书》《信息披露联络人授权委托书》《可交换债券信托担保专用账户开立及信托担保登记办理授权书》《可交换债券质押担保专用账户开立及质押担保登记办理授权书》《验资业务银行询证函》《网下收款项目询证函》、公司债券转售业务的《非交易过户的申请》、可交换债券业务解除担保及

信托事宜的《法定代表人授权委托书》。

(三) 在办理由公司担任可转债抵押/质押权人代理人办理资产抵押/质押时提交的公司法定代表人身份证件复印件、加盖法定代表人人名章的《法定代表人证明书/委托书》《不动产登记申请表》等文件。

### 三、转授权的禁止

未经授权人许可，被授权人不得将上述授权内容再行转授权。

### 四、授权期限

本授权有效期限自 2024 年 1 月 1 日起至 2024 年 12 月 31 日。

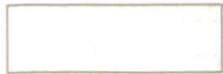
授权人：

中信建投证券股份有限公司董事长



二零二四年一月一日





# 中信建投证券股份有限公司

## 关于电子印章与实物印章效力相一致的说明

根据《中华人民共和国电子签名法》第十四条规定：“可靠的电子签名与手写签名或者盖章具有同等的法律效力。”中信建投证券股份有限公司2024年3月20日启用电子印章，与公章具有同等法律效力。本公司电子印章用途仅限于：营业执照、经营证券期货业务许可证、公司授权书及转授权书。

特此声明！

电子印章样本	公章样本
 <p>(仅供电子印章效力声明专用)</p>	 <p>(仅供电子印章效力声明专用)</p>

中信建投证券股份有限公司  
2024年6月19日





**华龙证券股份有限公司**

**关于**

**甘肃电投能源发展股份有限公司**

**发行股份及支付现金购买资产并募集**

**配套资金暨关联交易**

**之**

**独立财务顾问报告（修订稿）**

独立财务顾问



**华龙证券股份有限公司**  
CHINA DRAGON SECURITIES CO.,LTD.

二〇二四年六月

## 目 录

释 义.....	316
声明与承诺 .....	319
重大事项提示 .....	321
重大风险提示 .....	331
第一节 本次交易概况 .....	335
一、本次交易的背景和目的.....	335
二、本次交易方案概况.....	338
三、本次交易的性质.....	346
四、标的资产的评估作价情况.....	347
五、本次交易方案实施需履行的批准程序.....	348
六、本次交易对上市公司的影响.....	349
七、本次交易相关方所作出的重要承诺.....	350
第二节 上市公司基本情况 .....	361
一、基本信息.....	361
二、公司股本结构及前十大股东情况.....	361
三、上市公司最近三十六个月控股权变动情况.....	362
四、控股股东及实际控制人情况.....	362
五、上市公司主营业务概况.....	363
六、上市公司最近三年一期主要财务数据及财务指标.....	364
七、最近三年重大资产重组情况.....	365
八、上市公司及其现任董事、监事、高级管理人员不存在因涉嫌犯罪正被 司法机关立案侦查或涉嫌违法违规正被中国证监会立案调查的情形.....	365
九、上市公司现任董事、监事和高级管理人员最近三年不存在受到中国证 监会行政处罚，或者最近一年受到证券交易所公开谴责的情形.....	365
十、上市公司控股股东、实际控制人最近三年不存在严重损害上市公司利 益或者投资者合法权益的重大违法行为.....	366
十一、上市公司最近三年不存在严重损害投资者合法权益或者社会公共利 益的重大违法行为.....	366

<b>第三节 交易对方基本情况</b>	<b>367</b>
一、发行股份及支付现金购买资产的交易对方基本情况	367
二、募集配套资金认购方情况	374
<b>第四节 标的公司基本情况</b>	<b>375</b>
一、基本情况	375
二、历史沿革	375
三、股权结构及控制关系	379
四、主要财务指标	380
五、下属企业情况	382
六、主要资产的权属状况、对外担保情况及主要负债、或有负债情况	382
七、主营业务发展情况	391
八、最近三年与股权转让、增资或改制相关的资产评估或估值情况	409
九、交易标的涉及立项、环保、行业准入、用地、规划、施工建设等有关 报批事项	411
十、许可他人使用自己所有的资产或作为被许可方使用他人资产	411
十一、主要会计政策及相关会计处理	411
<b>第五节 本次交易发行股份情况</b>	<b>415</b>
一、发行股份及支付现金购买资产涉及的发行股份情况	415
二、本次募集配套资金发行股份情况	419
三、本次交易发行股份对上市公司主要财务指标的影响	428
四、本次交易对上市公司股权结构的影响	429
<b>第六节 标的资产评估情况</b>	<b>431</b>
一、评估基本情况	431
二、主要评估假设	434
三、收益法评估具体情况	436
四、资产基础法的评估情况	464
五、引用其他机构报告情况	496
六、特别事项说明	496
七、董事会对本次交易评估合理性以及定价公允性的分析	498
八、独立董事对本次交易评估事项的独立意见	505

<b>第七节 本次交易主要合同</b>	<b>507</b>
一、《发行股份及支付现金购买资产协议》的主要内容	507
二、《<发行股份及支付现金购买资产协议>之补充协议》的主要内容	513
三、《盈利预测补偿协议》的主要内容	515
<b>第八节 同业竞争与关联交易</b>	<b>523</b>
一、同业竞争情况	523
二、关联交易情况	528
<b>第九节 独立财务顾问核查意见</b>	<b>537</b>
一、基本假设	537
二、本次交易的合规性分析	537
三、本次交易定价合理性分析	553
四、对评估方法的适当性、评估假设前提的合理性、重要评估参数取值的合理性等事项的核查意见	555
五、结合上市公司管理层讨论与分析以及盈利预测，分析说明本次交易完成后上市公司的盈利能力和财务状况、本次交易是否有利于上市公司的持续发展、是否存在损害股东合法权益的问题	556
六、本次交易对上市公司市场地位、持续发展能力、经营业绩和公司治理机制影响分析	558
七、对交易合同约定的资产交付安排不会导致上市公司交付现金或其他资产后不能及时获得对价的风险、相关的违约责任切实有效的核查意见	559
八、本次交易构成关联交易的核查意见	559
九、本次交易补偿安排的可行性合理性分析	560
十、关于相关主体是否存在有偿聘请第三方行为的核查	560
十一、对《深圳证券交易所股票发行上市审核业务指南第7号——上市公司重大资产重组审核关注要点》相关事项的核查情况	561
<b>第十节 独立财务顾问内核意见及结论性意见</b>	<b>615</b>
一、独立财务顾问内部审核程序及内核意见	615
二、独立财务顾问结论性意见	615

## 释 义

本独立财务顾问报告中，除非文义载明，以下简称具有如下含义：

### 一、基本术语

本独立财务顾问报告、本报告	指	《华龙证券股份有限公司关于甘肃电投能源发展股份有限公司发行股份及支付现金购买资产并募集配套资金暨关联交易之独立财务顾问报告》
重组报告书、重组报告书（草案）	指	《甘肃电投能源发展股份有限公司发行股份及支付现金购买资产并募集配套资金暨关联交易报告书（草案）》
本次发行股份及支付现金购买资产、发行股份及支付现金购买资产	指	甘肃电投能源发展股份有限公司以发行股份及支付现金的方式购买甘肃电投常乐发电有限责任公司 66.00% 股权
本次募集配套资金、募集配套资金	指	甘肃电投能源发展股份有限公司拟向不超过 35 名（含）符合条件的特定对象，以询价的方式发行股票募集配套资金
本次交易、本次重组、本次重组方案、本次重大资产重组	指	包含本次发行股份及支付现金购买资产、本次募集配套资金的整体交易方案
公司、本公司、上市公司、甘肃能源	指	甘肃电投能源发展股份有限公司，系西北永新化工股份有限公司重大资产重组后更名而来
电投集团、交易对方	指	甘肃省电力投资集团有限责任公司，原名为“甘肃省电力投资集团公司”，公司控股股东
常乐公司、标的公司、被评估单位、甘肃电投常乐电厂	指	甘肃电投常乐发电有限责任公司
华润电力	指	华润电力投资有限公司，持有常乐公司 34.00% 股权
交易标的、标的资产	指	常乐公司 66.00% 股权
《发行股份及支付现金购买资产协议》《购买资产协议》	指	甘肃能源与电投集团签署的《发行股份及支付现金购买资产协议》
《<发行股份及支付现金购买资产协议>之补充协议》《补充协议》	指	甘肃能源与电投集团签署的《<发行股份及支付现金购买资产协议>之补充协议》
《盈利预测补偿协议》	指	甘肃能源与电投集团签署的《发行股份及支付现金购买资产之盈利预测补偿协议》
中国证监会、证监会	指	中国证券监督管理委员会
甘肃省国资委	指	甘肃省人民政府国有资产监督管理委员会
甘肃国投	指	甘肃省国有资产投资集团有限公司
深交所、交易所	指	深圳证券交易所
登记结算公司	指	中国证券登记结算有限责任公司深圳分公司
国家发改委	指	国家发展和改革委员会
中信建投证券	指	中信建投证券股份有限公司

华龙证券、本独立财务顾问	指	华龙证券股份有限公司
独立财务顾问	指	中信建投证券、华龙证券
德恒律师、法律顾问	指	北京德恒律师事务所
大信会计、审计机构、备考审阅机构	指	大信会计师事务所（特殊普通合伙）
天健兴业、资产评估机构、评估机构	指	北京天健兴业资产评估有限公司
陇能煤炭	指	甘肃省陇能煤炭物流有限公司
陇能物业	指	甘肃陇能物业管理有限责任公司
碳资产公司	指	甘肃电投碳资产管理有限责任公司
财务公司	指	甘肃电投集团财务有限公司
迭部公司	指	迭部汇能水电开发有限责任公司
花园公司	指	迭部汇能花园水电开发有限责任公司
金塔公司	指	甘肃电投辰旭金塔太阳能发电有限公司
武威汇能	指	甘肃武威汇能新能源开发有限责任公司
汇能新能源	指	甘肃汇能新能源技术发展有限责任公司
祁韶直流	指	酒泉至湖南±800千伏特高压直流输电工程
《公司法》	指	《中华人民共和国公司法》
《证券法》	指	《中华人民共和国证券法》
《重组管理办法》《重组办法》	指	《上市公司重大资产重组管理办法》
《发行注册管理办法》	指	《上市公司证券发行注册管理办法》
《上市规则》	指	《深圳证券交易所股票上市规则》
《公司章程》	指	现行有效的《甘肃电投能源发展股份有限公司章程》
《标的公司审计报告》	指	大信会计出具的大信审字[2024]第 9-00424 号常乐公司两年及一期《甘肃电投常乐发电有限责任公司审计报告》
《资产评估报告》《评估报告》	指	天健兴业出具的天兴评报字（2024）第 0794 号《甘肃电投能源发展股份有限公司拟发行股份及支付现金购买资产涉及的甘肃电投常乐发电有限责任公司股东全部权益价值资产评估报告》
《资产评估说明》《评估说明》	指	天健兴业出具的天兴评报字（2024）第 0794 号《甘肃电投能源发展股份有限公司拟发行股份及支付现金购买资产涉及的甘肃电投常乐发电有限责任公司股东全部权益价值资产评估说明》
《备考审阅报告》	指	大信会计出具的大信阅字[2024]第 9-00001 号《甘肃电投能源发展股份有限公司审阅报告》
报告期、最近两年一期	指	2022 年度、2023 年度及 2024 年 1-3 月
元、万元、亿元	指	人民币元、万元、亿元

## 二、专业术语

装机容量、装机	指	发电设备的额定功率之和
总装机容量	指	某公司及其参、控股电厂的装机容量的总和
发电量	指	发电机组经过对一次能源的加工转换而生产出有功电能数量，即发电机实际发出的有功功率与发电机实际运行时间的乘积
千瓦（kW）、兆瓦（MW）、吉瓦（GW）	指	电的功率单位，具体单位换算为1GW=1,000MW=1,000,000KW
千瓦时/KWh、兆瓦时/MWh	指	千瓦时或千瓦小时（符号：KW.h，俗称：度）指一个能量量度单位，表示一件功率为一千瓦的电器在使用一小时之后所消耗的能量，1MWh=1,000KWh
mg/m <sup>3</sup>	指	毫克/立方米，大气污染物排放浓度单位
平均利用小时	指	发电厂发电设备利用程度的指标。它是一定时期内平均发电设备容量在满负荷运行条件下的运行小时数
标准煤、标煤	指	热值为 7,000 千卡/千克的煤炭
超超临界燃煤发电技术	指	超超临界燃煤发电技术是一种高效发电技术，它利用先进的蒸汽循环，将水蒸汽的压力和温度提高到超临界参数以上，以实现更高的热效率和比传统燃煤电厂更少的气体排放。目前，超超临界与超临界的划分没有国际统一标准。我国“国家高技术研究发展计划（‘863’计划）”项目“超超临界燃煤发电技术”中，将超超临界参数设置为压强≥25 兆帕，温度≥580℃。该技术主要应用于蒸汽压力 25MPa、温度 580℃以上的超超临界燃煤机组
超超临界燃煤机组	指	采用超超临界燃煤发电技术的发电机组。超超临界燃煤发电技术通过提高蒸汽参数及其它先进工艺，有效提升热效益，降低煤耗和污染物水平
上网电量	指	发电厂销售给电网的电量
上网单价	指	发电厂销售给电网的单位电力价格
新能源供给消纳体系	指	国家能源局《“十四五”现代能源体系规划》提出的：以大型风光电基地为基础、以其周边清洁高效先进节能的煤电为支撑、以稳定安全可靠的特高压输变电线路为载体的新能源供给消纳体系
厂用电率	指	发电厂生产电能过程中消耗的电量与发电量的比率，单位为：%

注：本独立财务顾问报告中若单项数据加总数与合计数可能存在微小差异，均因计算过程中的四舍五入所形成。

## 声明与承诺

华龙证券受甘肃能源的委托担任本次交易的独立财务顾问。根据《公司法》《证券法》《重组管理办法》《发行注册管理办法》《上市公司并购重组财务顾问业务管理办法》等法律、法规的有关规定，按照证券行业公认的业务标准、道德规范，本着诚实信用、勤勉尽责精神，遵循客观、公正的原则，在认真审阅相关资料和充分了解本次交易行为的基础上，本独立财务顾问就本次交易的相关事项出具本独立财务顾问报告。

本独立财务顾问声明如下：

1、本独立财务顾问与本次交易所涉及的交易各方不存在利害关系，就本次交易发表意见是完全独立的；

2、本独立财务顾问报告所依据的文件、材料由本次交易的相关各方向本独立财务顾问提供。相关各方已承诺在本次交易过程中所提供的信息真实、准确、完整，不存在虚假记载、误导性陈述或者重大遗漏。本独立财务顾问不承担由此引起的任何风险责任；

3、本独立财务顾问报告是基于相关各方均按相关协议的条款和承诺全面履行其所有义务的基础而提出的；

4、本独立财务顾问报告不构成对甘肃能源的任何投资建议，对于投资者根据本独立财务顾问报告所作出的任何投资决策可能产生的风险，本独立财务顾问不承担任何责任；

5、本独立财务顾问未委托或授权其他任何机构和个人提供未在本独立财务顾问报告中列载的信息和对本独立财务顾问做任何解释或说明；

6、本独立财务顾问特别提请广大投资者认真阅读就本次交易事项披露的相关公告，查阅有关文件；

7、本独立财务顾问报告旨在对本次交易做出独立、客观、公正的评价。本独立财务顾问报告仅供重组报告书作为附件使用。未经本独立财务顾问书面同意，本独立财务顾问报告不得用于其他任何目的，也不得被任何第三方使用。

本独立财务顾问承诺如下：



1、本独立财务顾问已按照规定履行尽职调查义务，有充分理由确信所发表的专业意见与上市公司和交易对方披露的文件内容不存在实质性差异；

2、本独立财务顾问已对上市公司和交易对方披露的本次交易的相关文件进行充分核查，确信披露文件的内容与格式符合要求；

3、本独立财务顾问有充分理由确信甘肃能源委托本独立财务顾问出具意见的本次交易方案符合法律、法规和中国证监会及深圳证券交易所的相关规定，所披露的信息真实、准确、完整，不存在虚假记载、误导性陈述或者重大遗漏；

4、本独立财务顾问专业意见已提交本独立财务顾问内核机构审查，内核机构同意出具此专业意见；

5、本独立财务顾问在与甘肃能源接触后到担任本次交易独立财务顾问期间，已采取严格的保密措施，严格执行风险控制和内部隔离制度，不存在内幕交易、操纵市场和证券欺诈问题。

## 重大事项提示

本部分所述词语或简称与本独立财务顾问报告“释义”所述词语或简称具有相同含义。提醒投资者认真阅读本独立财务顾问报告，并特别注意下列事项：

### 一、本次交易方案概述

#### （一）本次重组方案概况

交易形式	发行股份及支付现金购买资产并募集配套资金		
交易方案简介	上市公司拟通过发行股份及支付现金的方式购买电投集团持有的常乐公司66.00%股权，同时拟向不超过35名（含）符合条件的特定对象发行股份募集配套资金		
交易价格（不含募集配套资金金额）	762,792.9012 万元		
交易标的	名称	甘肃电投常乐发电有限责任公司 66.00%股权	
	主营业务	火电能源的开发、建设、经营管理等	
	所属行业	电力、热力生产和供应业	
	其他	符合板块定位	<input type="checkbox"/> 是 <input type="checkbox"/> 否 <input checked="" type="checkbox"/> 不适用
属于上市公司的同行业或上下游		<input checked="" type="checkbox"/> 是 <input type="checkbox"/> 否	
与上市公司主营业务具有协同效应		<input checked="" type="checkbox"/> 是 <input type="checkbox"/> 否	
交易性质	构成关联交易	<input checked="" type="checkbox"/> 是 <input type="checkbox"/> 否	
	构成《重组办法》第十二条规定的重大资产重组	<input checked="" type="checkbox"/> 是 <input type="checkbox"/> 否	
	构成重组上市	<input type="checkbox"/> 是 <input checked="" type="checkbox"/> 否	
本次交易有无业绩补偿承诺		<input checked="" type="checkbox"/> 有 <input type="checkbox"/> 无	
本次交易有无减值补偿承诺		<input checked="" type="checkbox"/> 有 <input type="checkbox"/> 无	
其他需特别说明的事项		无	

#### （二）标的资产评估作价情况

交易标的名称	基准日	评估方法	100%股权对应评估结果（万元）	增值率/溢价率	本次拟交易的权益比例	交易价格（万元）	其他说明
常乐公司66.00%股权	2024年3月31日	收益法	1,155,746.82	159.74%	66.00%	762,792.9012	-

### （三）本次重组支付方式

序号	交易对方	交易标的名称 及权益比例	支付方式				向该交易对方 支付的总对价 (万元)
			现金对价	股份对价 (万元)	可转债 对价	其他	
1	电投集团	常乐公司 66.00%股权	110,000万元	652,792.9012	-	-	762,792.9012

### （四）发行股份购买资产的发行对象和发行数量

股票种类	境内人民币普通股（A股）	每股面值	1.00元
定价基准日	上市公司第八届董事会第十二次会议决议公告日，即2024年3月19日	发行价格	5.10元/股，不低于定价基准日前20个交易日上市公司股票交易均价的80%；上市公司2023年度利润分配方案实施后，发行价格相应调整为4.99元/股
发行数量	1,308,202,206股，占发行后上市公司总股本的比例为44.97%（未考虑配套融资）		
是否设置发行价格调整方案	<input type="checkbox"/> 是 <input checked="" type="checkbox"/> 否		
锁定期安排	<p>交易对方电投集团出具如下有关锁定期的承诺函：</p> <p>“1、本公司在本次交易中取得的上市公司的股份自发行结束之日起36个月内不转让，包括但不限于通过证券市场公开转让或通过协议方式转让，也不委托他人管理或由上市公司回购（在本公司负有减值补偿义务的情况下，因减值补偿而由上市公司回购或无偿赠与的除外），但在同一实际控制人控制的不同主体之间转让的除外。本次交易完成后6个月内如上市公司股票连续20个交易日的收盘价低于本次交易的发行价，或者交易完成后6个月期末收盘价低于本次交易发行价的，本公司通过本次交易取得的上市公司股份的锁定期在上述锁定期基础上自动延长6个月。</p> <p>2、本次交易完成后，本公司通过本次交易取得的上市公司股份因上市公司配股、送红股、转增股本等原因增持的部分，亦遵守上述股份锁定安排。</p> <p>3、本公司在本次交易前已经持有的上市公司股份，自上市公司本次交易完成之日起18个月内不得转让。但是，在适用法律许可前提下的转让不受此限。</p> <p>4、若上述股份锁定期与证券监管机构的最新监管意见不相符，将根据证券监管机构的监管意见进行相应调整。</p> <p>5、本公司违反上述有关锁定期的约定给上市公司造成损失的，应补偿由此给上市公司造成的损失。”</p>		

## 二、募集配套资金情况

### (一) 配套募集资金安排

募集配套资金金额	发行股份	190,000 万元, 不超过发行股份购买资产交易价格的 100%	
	发行可转债 (如有)	-	
	发行其他证券 (如有)	-	
发行对象	发行股份	不超过 35 名 (含) 符合条件的特定对象	
	发行可转债 (如有)	-	
	发行其他证券 (如有)	-	
募集配套资金用途	项目名称	拟使用募集资金金额	使用金额占全部募集配套资金金额的比例
	支付本次交易现金对价	110,000 万元	57.89%
	常乐公司 2×1,000 兆瓦燃煤机组扩建项目	80,000 万元	42.11%
	合计	190,000 万元	100.00%

### (二) 募集配套资金股份发行情况

股票种类	境内人民币普通股 (A股)	每股面值	1.00元
定价基准日	本次募集配套资金的发行期首日	发行价格	发行价格不低于本次募集配套资金的定价基准日前 20 个交易日上市公司股票均价的 80%, 且不低于配套募集资金发行前公司最近一期未经审计的归属于母公司普通股股东的每股净资产值 (除权除息后 (如有)), 最终发行价格将由上市公司董事会根据股东大会的授权, 按照中国证监会相关监管要求及相关法律、法规的规定, 根据发行对象申购报价的情况, 与本次募集配套资金的独立财务顾问 (主承销商) 协商确定
发行数量	本次募集配套资金总额不超过发行股份购买资产交易价格的 100%, 且发行股份数量不超过本次发行股份及支付现金购买资产完成后上市公司总股本的 30%, 最终发行数量以经中国证监会作出注册决定的发行数量为上限。在本次向特定对象发行股票募集配套资金定价基准日至本次募集配套资金发行完成日期间, 若上市公司发生派息、送股、资本公积金转增股本、配股等除权、除息事项, 将根据中国证监会及深交所的相关规定对发行数量进行相应调整		
是否设置发行价格调整方案	<input type="checkbox"/> 是 <input checked="" type="checkbox"/> 否 (在定价基准日至发行日期间, 上市公司如有派息、送股、资本公积转增股本、配股等除权、除息事项, 本次发行价格将按照中国证监会和深交所的相关规则进行相应调整)		
锁定期安排	向不超过 35 名 (含) 符合条件的特定对象发行的股份, 自股份发行结束之日起 6 个月内不得转让。若本次交易中所认购股份的锁定期的规定与证券监管机构的最新监管意见不相符, 公司及认购方将根据相关证券监管机构的监管意见进行相应调整。在上述锁定期限届满后, 其转让和交易依照届		

时有效的法律和深交所的规则办理。

### 三、本次交易对上市公司的影响

#### （一）本次交易对上市公司主营业务的影响

公司发展战略目标是“成为资本市场上具有一定竞争力、能为股东创造更大价值的综合性能源电力上市公司”。本次交易前，上市公司主要从事水力发电、风力发电、光伏发电等清洁能源项目的投资、开发、建设和运营管理。本次交易后，上市公司主营业务将新增火力发电业务，主营业务为水力发电、风力发电、光伏发电及火力发电。本次交易有利于上市公司向新能源发电相关的调峰火电业务领域扩展，将有效平衡上市公司水电、风电、光伏等清洁能源发电及调峰火电的布局，优化上市公司电源结构，增强电力业务核心竞争力。

#### （二）本次交易对上市公司股权结构的影响

截至 2024 年 3 月 31 日，上市公司总股本 1,600,540,535 股，根据本次交易标的资产的交易作价及上市公司购买资产的股份发行价格，在不考虑募集配套资金的情况下，交易前后上市公司股权结构变化情况如下：

股东名称	本次交易前		本次交易后	
	持股数量 (股)	持股比 例 (%)	持股数量 (股)	持股比 例 (%)
甘肃省电力投资集团有限责任公司	840,797,770	52.53	2,148,999,976	73.88
中国长江电力股份有限公司	301,087,986	18.81	301,087,986	10.35
长电投资管理有限责任公司	17,212,486	1.08	17,212,486	0.59
重庆市城市建设投资(集团)有限公司	11,532,466	0.72	11,532,466	0.40
银河德睿资本管理有限公司	9,337,762	0.58	9,337,762	0.32
支拴喜	6,218,753	0.39	6,218,753	0.21
香港中央结算有限公司	5,218,673	0.33	5,218,673	0.18
钟金生	3,539,900	0.22	3,539,900	0.12
欧鹏	3,000,000	0.19	3,000,000	0.10
闫修权	2,950,000	0.18	2,950,000	0.10
其他股东	399,644,739	24.97	399,644,739	13.74
<b>合计</b>	<b>1,600,540,535</b>	<b>100.00</b>	<b>2,908,742,741</b>	<b>100.00</b>

本次交易前，公司控股股东为电投集团，实际控制人为甘肃省国资委。本次交易完成后，公司控股股东仍为电投集团，实际控制人仍为甘肃省国资委。本次交易不会导致公司控制权发生变更。

### （三）本次交易对上市公司主要财务指标的影响

根据大信会计出具的《备考审阅报告》，本次发行股份及支付现金购买资产完成前后的上市公司主要财务指标变化情况如下：

单位：万元

项目	2024年3月31日/2024年1-3月			2023年12月31日/2023年度		
	交易前	交易后（备考）	增幅	交易前	交易后（备考）	增幅
资产合计	2,034,845.89	3,370,417.14	65.64%	2,063,578.30	3,392,495.81	64.40%
负债合计	1,044,961.42	2,045,576.86	95.76%	1,080,305.90	2,131,140.28	97.27%
归属于母公司所有者权益合计	875,222.45	1,058,893.28	20.99%	869,427.98	1,016,128.34	16.87%
营业收入	50,452.56	221,826.28	339.67%	264,092.80	696,811.32	163.85%
归属于母公司所有者的净利润	5,150.27	36,448.48	607.70%	52,107.29	117,190.16	124.90%
资产负债率	51.35%	60.69%	上升 9.34个百分点	52.35%	62.82%	上升 10.47个百分点
基本每股收益（元/股）	0.0322	0.1253	289.13%	0.3256	0.4029	23.74%
稀释每股收益（元/股）	0.0322	0.1253	289.13%	0.3256	0.4029	23.74%
归属于母公司所有者每股净资产（元/股）	5.47	3.64	-33.46%	5.43	3.49	-35.73%
全面摊薄净资产收益率	0.59%	3.44%	上升 2.85个百分点	5.99%	11.53%	上升 5.54个百分点

注1：资产负债率=负债总额/资产总额，下同；

注2：基本每股收益=归属于母公司所有者的净利润/本次交易完成前后上市公司总股本，以上交易完成后分析均未考虑配套融资的影响，下同；

注 3：全面摊薄净资产收益率=归属于母公司所有者的净利润/期末归属于母公司所有者权益，下同。

本次发行股份及支付现金购买资产完成后，上市公司将持有常乐公司 66.00% 股权。上市公司归属于母公司所有者的净利润将进一步提高，有效增强公司的持续盈利能力和发展潜力。

#### 四、本次交易尚未履行的决策和报批程序

本次交易尚需履行的决策和批准程序，包括但不限于：

- 1、本次交易经深交所审核通过并经中国证监会予以注册；
- 2、其他审批、备案、授权或登记（如需）。

本次交易能否通过上述审核或注册以及最终通过时间均存在不确定性，提请广大投资者注意投资风险。

#### 五、上市公司控股股东对本次交易的原则性意见

上市公司控股股东电投集团已原则性同意上市公司实施本次交易。

#### 六、上市公司的控股股东、董事、监事、高级管理人员自本次交易复牌之日起至实施完毕期间的股份减持计划

根据上市公司控股股东电投集团出具的承诺，电投集团自本次交易复牌之日起至本次交易实施完毕期间，无主动减持上市公司股份的计划，因监管机构批准发行的可交换公司债券换股等被动减持的除外，将不会有主动减持上市公司股份的行为。

根据上市公司全体董事、监事、高级管理人员出具的承诺，上市公司董事、监事、高级管理人员自本次交易复牌之日起至本次交易实施完毕期间，不减持所持有的上市公司股票（如有），亦无减持公司股份的计划。

#### 七、本次交易对中小投资者权益保护的安排

本次交易过程中上市公司将采取以下安排和措施保护投资者尤其是中小投资者的合法权益：

### **（一）严格履行信息披露义务及相关法定程序**

上市公司及相关信息披露人将严格按照《证券法》《上市公司信息披露管理办法》《重组管理办法》等相关法律、法规的要求，切实履行信息披露义务，公平地向所有投资者披露可能对上市公司股票交易价格产生较大影响的重大事件。重组报告书披露后，公司将继续严格按照相关法律、法规的要求，及时、准确地披露公司重组的进展情况。

### **（二）严格履行股东大会通知公告程序**

根据《重组管理办法》等有关规定，公司董事会将在审议本次交易方案的股东大会召开前发布提示性公告，提醒股东参加审议本次交易方案的临时股东大会。

### **（三）网络投票安排**

未来召开股东大会审议本次交易相关议案时，上市公司将根据法律、法规及规范性文件的相关规定，为股东大会审议本次交易相关事项提供网络投票平台，为股东参加股东大会提供便利，以保障股东的合法权益。上市公司股东可以参加现场投票，也可以直接通过网络进行投票表决。上市公司将单独统计中小股东投票情况，并会在股东大会决议中披露。

### **（四）严格执行相关程序**

在本次交易过程中，上市公司严格按照相关法律法规的规定，履行法定程序进行表决和披露。同时，上市公司已聘请独立财务顾问、律师、审计和评估等中介机构，对本次交易出具专业意见；上市公司独立董事对本次交易涉及的评估定价的公允性发表独立意见。本次交易构成关联交易，其实施将执行法律法规以及公司内部对于关联交易的审批程序。本次交易的议案均取得独立董事专门会议的审查意见，本次交易的议案已经上市公司股东大会非关联股东表决通过。

### **（五）本次重组摊薄即期回报情况及其相关填补措施**

根据大信会计出具的《备考审阅报告》，本次发行股份及支付现金购买资产将提升上市公司资产规模和盈利能力。本次发行股份及支付现金购买资产完成后，上市公司归属于母公司股东的净利润将明显增加，每股收益显著提升，不存在因



本次发行股份及支付现金购买资产而导致即期每股收益被摊薄的情况。

但考虑到上市公司将募集配套资金，上市公司存在募集配套资金到位后导致每股收益被摊薄的风险。

### 1、填补回报的具体措施

为应对因本次交易可能出现的本次重组后公司即期每股收益被摊薄的情形，维护广大投资者的利益，增强对股东的回报能力，上市公司拟采取如下多种措施：

#### (1) 加快完成对标的公司的整合，提高上市公司整体盈利能力

本次交易完成后，上市公司将加快对标的公司的整合，在业务、人员、财务管理等各方面进行规范；根据实际经营情况，对标的公司在日常运营、融资渠道等方面提供支持，及时、高效完成标的公司的经营计划，助力标的公司实现预期效益；充分发挥协同效应，增强上市公司整体盈利能力。

#### (2) 进一步加强经营管理和内部控制，提高经营效率

本次交易完成后，上市公司将进一步完善公司治理体系、管理体系和制度建设，加强企业经营管理和内部控制，健全激励与约束机制，提高上市公司日常运营效率。公司将全面优化管理流程，降低公司运营成本，更好地维护公司整体利益，有效控制上市公司经营和管理风险。

#### (3) 加强募集资金的管理和运用，提高募集资金使用效率

本次交易中包括向特定对象发行股份募集配套资金。本次募集配套资金到账后，公司将严格按照《上市公司监管指引第2号——上市公司募集资金管理和使用的监管要求》和《股票上市规则》等有关规定，对募集配套资金的使用有效管理。董事会也将持续对所募集资金的专户存储进行必要监督，保证募集资金合理规范使用，防范募集资金使用风险，提高募集资金使用效率。

#### (4) 严格执行利润分配政策，强化投资者回报机制

本次交易完成后，公司将根据中国证监会《上市公司监管指引第3号——上市公司现金分红》及《关于进一步落实上市公司现金分红有关事项的通知》等法律、法规及规范性文件的相关规定，并遵循《公司章程》中关于利润分配的规定，

重视提高现金分红水平，继续实行持续、稳定、积极的利润分配政策。

## 2、相关主体对填补回报措施能够得到切实履行作出的承诺

上市公司控股股东、董事、高级管理人员均已出具关于本次重组摊薄即期回报采取填补措施的承诺函，具体详见本独立财务顾问报告“第一节 本次交易概况”之“七、本次交易相关方所作出的重要承诺”。

### （六）其他保护投资者权益的措施

上市公司、交易对方及标的公司承诺保证提供信息的真实、准确和完整，保证不存在虚假记载、误导性陈述或者重大遗漏，并声明承担个别和连带的法律责任。

## 八、本次重组的业绩承诺和补偿安排

本次发行股份及支付现金购买资产交易的业绩承诺期为本次发行股份及支付现金购买资产交易实施完成当年起的连续三个会计年度（含本次发行股份及支付现金购买资产交易实施完毕当年），如果本次发行股份及支付现金购买资产交易于 2024 年内实施完毕，则业绩承诺期为 2024 年度、2025 年度和 2026 年度。如本次发行股份及支付现金购买资产交易实施完成时间延后，则业绩承诺期随之顺延，即如本次发行股份及支付现金购买资产交易于 2025 年内实施完毕，则业绩承诺期为 2025 年度、2026 年度和 2027 年度，以此类推。

标的公司在盈利补偿期间内的每一会计年度预测净利润以天健兴业出具的并经甘肃省国资委备案的《评估报告》（天兴评报字（2024）第 0794 号）及相应评估说明所载明的同期预测净利润为准。根据前述《评估报告》及相应评估说明，常乐公司在 2024 年至 2027 年期间各年度预测净利润如下表所示：

年度	2024 年	2025 年	2026 年	2027 年
预测净利润 (万元)	113,719.34	117,251.53	119,872.32	113,778.52

承诺净利润数同上表所列示的预测净利润数。

在业绩承诺期间每个会计年度结束时，由上市公司决定并聘请符合《证券法》规定的会计师事务所对常乐公司的实现净利润数与承诺净利润数差异情况进行

审核并出具《专项审核报告》。

如电投集团当年度需向甘肃能源支付补偿的，则先以电投集团本次发行股份及支付现金购买资产交易取得的股份进行补偿，不足部分由电投集团以现金补偿。

具体业绩承诺及补偿情况参见本独立财务顾问报告“第七节 本次交易主要合同”之“三、《盈利预测补偿协议》的主要内容”。

## 重大风险提示

投资者在评价上市公司本次重大资产重组时，还应特别认真地考虑下述各项风险因素：

### 一、标的资产的估值风险

根据资产评估机构天健兴业出具的《评估报告》，以2024年3月31日为评估基准日，常乐公司100%股权的评估值为1,155,746.82万元，较常乐公司经审计的账面净资产444,955.82万元增值了710,791.00万元，评估增值率为159.74%。标的资产的交易价格根据资产评估机构出具的并经有权国有资产监督管理部门备案的《评估报告》载明的评估结果，经交易各方协商确定。

尽管评估机构在评估过程中勤勉尽责，并执行了评估相关规定，但鉴于资产评估中的分析、判断和结论受相关假设和限定条件的制约，本次评估包含的相关假设、限定条件及特别事项等因素的不可预期变动，可能对本次评估结果准确性造成一定影响。提请投资者注意本次交易标的资产的估值风险。

### 二、业绩承诺无法实现的风险

上市公司已与交易对方电投集团签署《盈利预测补偿协议》，具体业绩承诺及业绩承诺补偿安排详见本独立财务顾问报告“第七节 本次交易主要合同”之“三、《盈利预测补偿协议》的主要内容”。虽然《盈利预测补偿协议》约定的补偿方案可在较大程度上保障上市公司及广大中小股东利益，但如未来标的资产被上市公司收购后出现如发电利用小时数、电力价格下降、煤炭价格上升等经营未达预期情况，可能导致承诺业绩无法实现，将影响上市公司的整体经营业绩和盈利水平，提请投资者注意相关风险。

### 三、宏观经济波动风险

标的公司及上市公司主要业务为电力的生产和销售，受宏观经济影响较大。电力需求方面，我国的全社会用电量分为第一产业、第二产业、第三产业用电量和城乡居民生活用电量，其中特别是工商企业用电量受国民经济需求和国家宏观政策（如宏观经济政策、产业政策等）的影响较大。根据国家能源局统计数据，

2022年、2023年和2024年1-3月，我国全社会用电量分别为86,372亿千瓦时、92,241亿千瓦时和23,418亿千瓦时，同比增幅分别为3.90%、6.80%和10.45%，其中第二产业用电量占比最大，最近两年及一期占比保持在60%以上，同比增幅分别为1.55%、6.57%和9.29%。若宏观经济出现周期性波动下行，或国家宏观政策出现较大变化，可能致使下游企业用电需求出现收缩和调整，用电负荷减少使得电厂发电机组利用小时数下降，进而对标的公司经营业绩产生不利影响。

#### 四、产业政策变动风险

电力行业属于国民经济的重要部门，宏观政策变动对电力产业的影响较大。近年来国家及各部委先后发布了《可再生能源法》《可再生能源中长期发展规划》《关于进一步提升煤电能效和灵活性标准的通知》《电力现货市场基本规则（试行）》《关于建立煤电容量电价机制的通知》等一系列相关政策法规，鼓励电力行业建设发展，促进火电行业大力发展。近期，国家能源局发布《2024年能源工作指导意见》（以下简称《意见》），要求坚持把保障国家能源安全放在首位，持续巩固“电力稳定可靠、油气底线可保、煤炭压舱兜底、新能源高质量跃升”良好态势，坚持积极有力推进能源绿色低碳转型，坚持依靠科技创新增强发展新动能，坚持以深化改革开放激发发展活力。《意见》指出，要持续夯实能源保障基础，强化化石能源安全兜底保障，提升电力系统稳定调节能力，提高区域协同保障能力。我国将进一步聚焦火电、新能源发电、储能等领域，提升电力系统稳定调节能力。推动煤炭、煤电一体化联营，合理布局支撑性调节性煤电，加快电力供应压力较大省份已纳规煤电项目建设，力争尽早投产。推动退役机组按需合规转为应急备用电源。《意见》还提出，我国将通过深化电力体制改革，助力构建新型电力系统。2024年，我国将出台深化电力市场改革促进新能源高质量发展的意见。加强全国统一电力市场体系建设，推动落实电力现货市场基本规则，制定《电力辅助服务市场基本规则》《电力市场信息披露基本规则》《电力市场准入注册基本规则》，落实煤电两部制电价政策。如果无法快速适应当前火电行业产业政策变动趋势，或者未来火电行业的相关产业政策继续发生较大变化，可能会导致标的公司火电项目的业绩不达预期。

#### 五、上网电价调整风险

随着我国电力市场化建设进程不断推进，市场主体参与数量和范围逐步扩大，多元化的市场主体格局已初步形成，市场化交易电量不断攀升，省内和省间交易品种日渐丰富，电力交易市场日趋活跃、竞争加剧。因此，参与电力市场交易机组的上网电价正在由以政府定价方式为主转变为以市场交易定价为主，售电量也正在转向由市场确定。在此基础上，国家发改委、国家能源局联合印发《关于建立煤电容量电价机制的通知》，决定自2024年1月1日起建立煤电容量电价机制，实行煤电容量电价和电量电价的“两部制”电价政策。其中，电量电价通过市场化方式形成，容量电价水平根据煤电转型进度等实际情况逐步调整。煤电容量电价有利于稳定煤电企业经营业绩，更好保障电力安全稳定供应和促进绿色低碳转型。报告期内，标的公司上网电价分别为0.33元/千瓦时（不含税）、0.32元/千瓦时（不含税）、0.31元/千瓦时（不含税），呈现下行趋势。未来若竞价上网实施范围扩大，在全国电力供需基本平衡或供大于求的情况下，发电企业间可能就电价展开竞争，标的公司综合电价若出现不能充分反映其电量价值、容量价值等不利变化，可能影响标的公司的盈利水平。

## 六、原材料价格上涨的风险

标的主营业务为火力发电，燃料成本是火电企业营业成本的主要构成部分，报告期内，标的公司成本构成中燃料费金额分别为218,406.99万元、237,744.57万元和87,309.61万元，占营业成本的80.36%、79.07%和80.26%。由于煤价的变动可能无法完全传导至下游用电客户，煤炭价格的波动将直接影响标的公司的盈利水平。若未来出现煤炭价格大幅上涨的极端行情，则可能导致标的公司煤炭采购成本增加，对标的公司经营业绩产生不利影响的风险。

## 七、安全生产、环境保护相关风险

电力生产安全主要取决于电力设备的平稳和可靠运行，对电力企业的操作和技术水平要求较高，且标的公司火电业务以煤炭为主要原材料，生产过程中会产生废气、废水和固体废弃物等污染排放物，环保要求较高。近年来国家不断加强对安全生产、环境保护的监管力度，安全生产、环境保护相关法律法规及要求愈加严格。若未来标的公司的技术水平、设备投资、规范生产等方面不能满足国家安全生产、环保要求，则存在被相关监管部门处罚的风险。

## 八、募投项目实施进度未达预期的风险

截至报告期末,本次募投项目“常乐公司 2×1,000 兆瓦燃煤机组扩建项目”(即 5-6 号机组)已开工建设,预计 2025 年下半年投产。由于募投项目投产尚需一段时间,不排除项目实施过程中,政策、市场环境、技术等方面出现较大变化或其他不利情况出现,导致项目不能如期完成或顺利实施、项目投资收益不能如期实现,进而对标的公司的盈利能力产生一定影响。

## 九、毛利率波动风险

报告期内,标的公司的主营业务毛利率分别为24.81%、30.46%和36.48%。标的公司主营业务为火力发电业务,毛利率波动主要受利用小时数、电力价格和煤炭价格波动影响。报告期内,标的公司主营业务毛利率提升主要系上网电量的增加和燃料价格下降等导致单位上网电量的成本下降。若未来电力价格下降,或煤炭市场价格异常波动且电力价格在燃煤成本上升的情况下不能及时上调,标的公司主营业务毛利率将存在波动风险。

## 十、关于划拨用地和房屋权证未办理完毕的风险

截至报告期末,常乐公司取得的划拨地不存在转为出让地的计划。根据土地主管部门出具的说明,常乐公司取得、持有划拨土地使用权已经履行了所有必要的法律程序,符合《划拨用地目录》等相关法律法规的规定,无需办理划拨转出让手续,在电投集团将常乐公司 66%股权转让给甘肃能源后,常乐公司继续使用上述划拨土地无障碍。尽管常乐公司取得的划拨地目前无转出让计划,但若未来政策变化导致划拨地需要转为出让地,则常乐公司需要支付相应的土地出让金。

截至报告期末,常乐公司拥有的房产均未办理不动产权证书,正在陆续办理中。根据房产管理部门出具的说明,常乐公司所建设房产符合相关法律法规规定,不属于违章建筑,不存在被拆除风险,未来办理不动产权证书不存在障碍。但常乐公司相关房产权属证书的办理时间仍存在不确定性,若常乐公司无法及时取得相关房产权属证书,可能会对常乐公司的生产经营造成不利影响。

## 第一节 本次交易概况

### 一、本次交易的背景和目的

#### (一) 本次交易的背景

##### 1、国家政策支持，资本市场为国有企业并购重组提供良好环境

近年来，国家不断出台政策鼓励国有上市公司通过实施并购重组，促进行业整合和产业升级，不断提高上市公司质量。

2021年12月，中央经济工作会议强调，要立足以煤为主的基本国情，抓好煤炭清洁高效利用，增加新能源消纳能力，推动煤炭和新能源优化组合；要确保能源供应，大企业特别是国有企业要带头保供稳价，要深入推动能源革命，加快建设能源强国。

2022年1月，国家发改委、国家能源局发布《“十四五”现代能源体系规划》，提出加大力度规划建设以大型风光电基地为基础、以其周边清洁高效先进节能的煤电为支撑、以稳定安全可靠的特高压输变电线路为载体的新能源供给消纳体系。

2024年1月，国务院国资委在前期试点探索、积累经验的基础上，全面推开上市公司市值管理考核，引导企业更加重视上市公司的内在价值和市场表现，传递信心、稳定预期，更好地回报投资者。

2024年2月，证监会上市司召开座谈会，就进一步优化并购重组监管机制、大力支持上市公司通过并购重组提升投资价值征求意见建议。证监会上市司表示，下一步将科学统筹促发展与强监管、防风险的关系，多措并举活跃并购重组市场，支持优秀典型案例落地见效。

上市公司在整合水力、风力、光伏发电等清洁能源优质资产的基础上，吸纳调峰火电项目，有助于优化能源供应结构，提高能源综合利用水平，既是上市公司长期可持续发展的客观需要，亦是正确认识和把握中央政策精神、保障我国能源稳定供应的必然要求。



## 2、践行股东承诺，解决同业竞争问题

上市公司控股股东电投集团承诺，在将控股清洁能源资产逐步注入上市公司后，在 2025 年 12 月 27 日之前将拥有的火电等发电能源资产注入上市公司，或对外转让给上市公司的非关联方。标的公司是西北地区最大的调峰火电项目，同时也是国家“西电东送”战略重点工程祁韶±800 千伏特高压直流输电工程的配套调峰电源，具有明显的技术优势、规模优势、外送优势和良好的盈利能力。本次重组注入优质发电资产，是电投集团就之前的消除上述同业竞争问题承诺作出的具体行动。

## 3、煤电作为基础保障性、系统调节性电源，将为保障我国的经济社会发展持续做出重要贡献

全球能源需求结构中，电能正在成为主要终端用能品种。我国电力需求也在持续增加。电力供应方面，我国以风光发电为主的新能源装机容量增长迅速，但风光发电具有波动性、随机性和间歇性，实际运行中的可靠发电出力会出现不足。新能源电力的高比例接入也导致发电峰谷差加剧，增加了电网的平衡难度、电力系统调峰压力。采用高效清洁技术的燃煤火力发电能提供大规模可靠发电出力，且与我国以煤为主的一次能源资源禀赋相符。煤电作为长期以来的电源“主力军”和保障电力安全的“压舱石”，将逐步向基础保障性和系统调节性电源并重转型，并在未来相当长一段时间内仍是我国电力供应安全的重要支撑。煤电机组的节能降碳改造、供热改造和灵活性改造“三改联动”，将推动煤电实现向清洁、高效、灵活转型。煤电在支撑“双碳”战略、保障能源安全、电力系统稳定运行当中的重要作用将得到夯实，为保障我国经济社会发展持续做出重要贡献。

### （二）本次交易的目的

#### 1、助力新型电力系统建设，实现新能源电力高水平消纳

随着国家“双碳”目标的深入推进，新能源在电力系统中所占比例持续增加。构建新型电力系统是实现能源电力清洁低碳转型的重大战略任务，是“双碳”背景下能源转型的重大历史使命，是未来生态文明建设整体布局的重要一环。关于新能源发展过程中如何克服风光发电随机性和波动性、用电负荷区域分布不均等问

题，实现“发得出”、“送得走”、“用得了”，国家能源局于 2022 年发布的《“十四五”现代能源体系规划》指出：加大力度规划建设以大型风光电基地为基础、以其周边清洁高效先进节能的煤电为支撑、以稳定安全可靠的特高压输变电线路为载体的新能源供给消纳体系。

煤电作为调峰电源对新型电力系统的建设具有必要性。一是由于新能源发电具有波动性、间歇性和不可预测性，新能源高比例接入电网后，增加了电网调峰、调频的压力，给电网安全运行带来巨大挑战。调峰电源作为电力系统的“稳定器”，可以在用电高峰和低谷时调节发电量，减少电网负荷波动带来的冲击，保障电网的安全稳定；二是新型电力系统以满足经济社会高质量发展的电力需求为首要目标，调峰电源的建设有助于确保电力供需平衡和系统安全稳定运行，火电仍然发挥着作为调峰电源的重要作用。

标的公司作为西北地区调峰火电项目，采用先进的超超临界燃煤发电技术，是甘肃至湖南的±800 千伏祁韶特高压直流输电工程的唯一配套调峰电源，是源网荷储多向协同、灵活互动的坚强支撑，对发挥甘肃大型新能源发电基地作用，提升新能源外送、消纳水平，推动新能源产业的发展壮大贡献突出。

## **2、深化国企改革，提高国有资产证券化率**

本次交易通过发行股份及支付现金购买资产，将电投集团持有的标的公司股权转化为持有上市公司股份，有利于提高国有资产证券化率，使得上市公司实际控制人持有上市公司的股份比例将进一步提高，增加国有资本对上市公司控制权比例，促进上市公司稳定发展。

## **3、收购调峰火电有利于推动公司发展战略的实现**

“依托电投集团的技术、资源及品牌优势，立足于综合能源电力发展思路，紧抓国家电力体制改革、国企改革的机遇，通过投资建设相关项目或其他有效途径，扩大公司经营范围，提高抗风险能力和竞争能力，将公司发展成为资本市场上具有一定竞争力、能为股东创造更大价值的综合性能源电力上市公司”是公司一以贯之的发展战略，在公司 2018 年以来的历年年度报告中都有披露。

公司自 2018 年以来历年均披露《关于公司及相关主体承诺履行情况的公告》，

其中，电投集团承诺将拥有的火电等发电能源资产注入上市公司，或对外转让给上市公司的非关联方。本次交易将电投集团的优质调峰火电资产注入上市公司，是股东践行公开披露承诺的具体行动，也符合公司的发展战略。

公司与华润电力新能源投资有限公司合作设立合资公司，负责开发、建设、运营腾格里沙漠基地自用 600 万千瓦新能源项目（以下简称“大基地项目”），合资公司注册资本为 600,000 万元，其中公司出资 306,000 万元，持股 51%。在公司既有清洁能源装机以及上述大基地项目基础上，本次交易收购电投集团控股的调峰火电资产，有利于上市公司依托电投集团的技术、资源及品牌优势，向新能源发电相关的调峰火电业务领域扩展，将有效平衡上市公司水电、风电、光伏等清洁能源发电及调峰火电的布局，形成“风光水火”并济的电源结构，增强电力业务核心竞争力，推动“综合性能源电力上市公司”发展战略的实现。

#### 4、增厚上市公司业绩，回报中小股东

本次交易完成后，标的公司的财务报表将纳入上市公司合并范围，本次交易的实施将提升上市公司的资产规模、营业收入和净利润水平，有助于上市公司进一步拓展收入来源，分散整体经营风险。本次交易是上市公司优化业务布局、提高可持续发展能力的积极举措，通过本次重组将进一步扩大上市公司业务优势，切实提高上市公司的竞争力，提升资本市场及投资者的价值认可度，符合上市公司和全体股东的利益。

## 二、本次交易方案概况

本次交易包括发行股份及支付现金购买资产、募集配套资金两部分。本次发行股份及支付现金购买资产不以本次募集配套资金的成功实施为前提条件，最终配套融资发行成功与否或是否足额募集不影响本次发行股份及支付现金购买资产行为的实施。如果募集配套资金出现未能实施或未能足额募集的情形，上市公司将通过自筹或其他形式予以解决。

上市公司拟通过发行股份及支付现金的方式向电投集团购买常乐公司 66.00% 股权。根据天健兴业出具并经甘肃省国资委备案的《评估报告》（天兴评报字（2024）第 0794 号），以 2024 年 3 月 31 日为评估基准日，常乐公司 100.00% 股权按照

收益法的评估值为 1,155,746.82 万元。基于评估结果并经交易各方协商，常乐公司 66.00% 股权作价确定为 762,792.9012 万元。

同时，上市公司拟采用询价方式向不超过 35 名（含）符合条件的特定对象发行股份募集配套资金。本次募集配套资金总额不超过 190,000 万元，拟在扣除中介机构费用及相关交易税费后，用于支付本次交易现金对价、常乐公司 2×1,000 兆瓦燃煤机组扩建项目建设。

### （一）发行股份及支付现金购买资产

本次交易中，甘肃能源拟向电投集团发行股份及支付现金购买其持有的常乐公司 66.00% 股权。本次交易完成后，上市公司将持有常乐公司 66.00% 股权。本次交易标的资产作价为 762,792.9012 万元，其中现金对价金额为 110,000 万元，发行股份对价为 652,792.9012 万元。

#### 1、发行股份的种类、面值及上市地点

本次交易中拟发行股份的种类为人民币 A 股普通股，每股面值为 1.00 元，上市地点为深交所。

#### 2、发行股份的定价基准日和发行价格

##### （1）定价基准日

本次发行股份及支付现金购买资产的定价基准日为甘肃能源审议本次交易相关事项的第八届董事会第十二次会议决议公告日，即 2024 年 3 月 19 日。

##### （2）定价依据及发行价格

根据《重组管理办法》相关规定：上市公司发行股份的价格不得低于市场参考价的 80%。市场参考价为定价基准日前 20 个交易日、60 个交易日或者 120 个交易日的公司股票交易均价之一。交易均价的计算公式为：定价基准日前若干个交易日的公司股票交易均价=决议公告日前若干个交易日的公司股票交易总额/决议公告日前若干个交易日的公司股票交易总量。

经计算，上市公司本次发行股份及支付现金购买资产可选择的市场参考价为：

单位：元/股

市场参考价	交易均价	交易均价的 80%
前 20 个交易日	5.05	4.04
前 60 个交易日	5.38	4.31
前 120 个交易日	5.47	4.38

经上市公司与交易对方协商，本次购买资产股份发行价格确定为 5.10 元/股，不低于定价基准日前 20 个交易日上市公司股票交易均价的 80%，且不低于定价基准日前最近一期末（2022 年 12 月 31 日）经审计的归属于母公司普通股股东的每股净资产值（除权除息后）。

自定价基准日至发行日期间，上市公司如有派发股利、送红股、转增股本或配股等除权、除息行为，将按照如下公式对发行价格进行相应调整。具体调整方法如下：

假设调整前每股发行价格为  $P_0$ ，每股送股或转增股本数为  $N$ ，每股增发新股或配股数为  $K$ ，增发新股价或配股价为  $A$ ，每股派息为  $D$ ，调整后发行价格为  $P_1$ （调整值保留小数点后两位，最后一位实行四舍五入），则：

$$\text{派送股票股利或转增股本： } P_1 = P_0 / (1 + N)$$

$$\text{配股： } P_1 = (P_0 + AK) / (1 + K)$$

$$\text{上述两项同时进行： } P_1 = (P_0 + AK) / (1 + N + K)$$

$$\text{派送现金股利： } P_1 = P_0 - D$$

$$\text{上述三项同时进行： } P_1 = (P_0 - D + AK) / (1 + K + N)$$

上市公司于 2024 年 4 月 22 日召开的 2023 年度股东大会审议通过了《2023 年度利润分配预案》，以 2023 年度末上市公司总股本 1,600,540,535 股为基数，向全体股东每 10 股派发现金红利 1.1 元（含税），不送红股，也不进行资本公积金转增股本。截至本独立财务顾问报告签署日，上市公司本次利润分配已实施完毕，本次发行股份购买资产的发行价格相应调整为 4.99 元/股，具体计算过程如下：

$$\text{调整后的发行价格} = \text{调整前的发行价格} - \text{每股现金红利} = 5.10 - 0.11 = 4.99 \text{ 元/股。}$$

如中国证监会对发行价格的确定进行政策调整，则发行价格将作相应调整，具体调整方式以上市公司股东大会或董事会决议内容为准。

### 3、发行价格调整机制

本次交易不设置发行价格调整机制。在定价基准日至发行日期间，上市公司如有派息、送股、资本公积转增股本、配股等除权、除息事项，本次发行价格将按照中国证监会和深交所的相关规则进行相应调整。

### 4、发行对象

本次发行股份及支付现金购买资产的发行对象为电投集团。

### 5、发行数量

根据交易各方签署的协议，上市公司作为交易对价向交易对方发行的股份数量根据以下公式计算：发行股份数量=以发行股份形式向交易对方支付的交易对价÷发行价格。按上述公式计算的交易对方取得新增股份数量按照向下取整精确至股，不足一股部分计入资本公积。

根据评估机构出具的《资产评估报告》，标的公司的评估值为 1,155,746.82 万元，交易作价为 762,792.9012 万元，其中以发行股份形式向交易对方支付的交易对价为 652,792.9012 万元，发行价格为 4.99 元/股，根据上述发行股份购买资产的发行价格及确定的发行股份对价计算，本次购买资产向电投集团发行股份数量为 1,308,202,206 股，占本次发行股份购买资产完成后上市公司总股本的比例约为 44.97%。

发行股份及支付现金购买资产具体方案情况请见下表：

交易对方	标的资产	交易作价（万元）	股份支付		现金支付（万元）
			金额（万元）	股数（股）	
电投集团	常乐公司 66.00%股权	762,792.9012	652,792.9012	1,308,202,206	110,000.00

本次发行股份购买资产最终的股份发行数量以经上市公司股东大会审议通过，经深交所审核通过并经中国证监会予以注册的发行数量为上限。在本次发行股份购买资产的定价基准日至发行日期间，上市公司如有派息、送股、资本公积

金转增股本、配股等除权、除息事项，本次发行股份数量也随之进行调整。

## 6、锁定期安排

交易对方电投集团出具如下有关锁定期的承诺函：

“1、本公司在本次交易中取得的上市公司的股份自发行结束之日起 36 个月内不转让，包括但不限于通过证券市场公开转让或通过协议方式转让，也不委托他人管理或由上市公司回购（在本公司负有减值补偿义务的情况下，因减值补偿而由上市公司回购或无偿赠与的除外），但在同一实际控制人控制的不同主体之间转让的除外。本次交易完成后 6 个月内如上市公司股票连续 20 个交易日的收盘价低于本次交易的发行价，或者交易完成后 6 个月期末收盘价低于本次交易发行价的，本公司通过本次交易取得的上市公司股份的锁定期在上述锁定期基础上自动延长 6 个月。

2、本次交易完成后，本公司通过本次交易取得的上市公司股份因上市公司配股、送红股、转增股本等原因增持的部分，亦遵守上述股份锁定安排。

3、本公司在本次交易前已经持有的上市公司股份，自上市公司本次交易完成之日起 18 个月内不得转让。但是，在适用法律许可前提下的转让不受此限。

4、若上述股份锁定期与证券监管机构的最新监管意见不相符，将根据证券监管机构的监管意见进行相应调整。

5、本公司违反上述有关锁定期的约定给上市公司造成损失的，应补偿由此给上市公司造成的损失。”

上述锁定期届满后，将按照中国证监会及深交所的有关规定执行。

## 7、过渡期间损益安排

自评估基准日起（不含评估基准日）至交割完成日止（含交割完成日）的期间为本次交易的过渡期。

过渡期内标的资产产生收益或因其他原因而增加的净资产部分由上市公司享有；过渡期内标的资产产生的亏损或因其他原因而减少的净资产部分，由交易对方在交割完成后且资产交割审计报告出具之日起 10 个工作日内以现金方式向

上市公司补足，该等须补足的金额以资产交割审计报告的内容为准。

若交割日为当月 15 日（含 15 日）之前，则期间损益审计基准日为上月月末；若交割日为当月 15 日之后，则期间损益审计基准日为当月月末。上市公司与交易对方共同确定交割审计基准日，交割审计基准日确定后，由上市公司聘请符合《证券法》规定的会计师事务所对标的资产在损益归属期间产生的损益进行审计，该会计师事务所出具的专项审计报告将作为各方确认标的资产在损益归属期间产生的损益之依据。

电投集团承诺，在过渡期间将对标的资产尽勤勉善良管理之义务，合理和正常管理、运营、使用该等资产。

#### 8、滚存未分配利润安排

上市公司在本次交易完成前的滚存未分配利润由本次交易完成后上市公司的新老股东共同享有。

#### 9、业绩承诺和补偿安排

本次发行股份及支付现金购买资产交易的业绩承诺期为本次发行股份及支付现金购买资产交易实施完成当年起的连续三个会计年度（含本次发行股份及支付现金购买资产交易实施完毕当年），如果本次发行股份及支付现金购买资产交易于 2024 年内实施完毕，则业绩承诺期为 2024 年度、2025 年度和 2026 年度。如本次发行股份及支付现金购买资产交易实施完成时间延后，则业绩承诺期随之顺延，即如本次发行股份及支付现金购买资产交易于 2025 年内实施完毕，则业绩承诺期为 2025 年度、2026 年度和 2027 年度，以此类推。

标的公司在盈利补偿期间内的每一会计年度预测净利润以天健兴业出具的并经甘肃省国资委备案的《评估报告》（天兴评报字（2024）第 0794 号）及相应评估说明所载明的同期预测净利润为准。根据前述《评估报告》及相应评估说明，常乐公司在 2024 年至 2027 年期间各年度预测净利润如下表所示：

年度	2024 年	2025 年	2026 年	2027 年
预测净利润（万元）	113,719.34	117,251.53	119,872.32	113,778.52

承诺净利润数同上表所列示的预测净利润数。



在业绩承诺期间每个会计年度结束时，由上市公司决定并聘请符合《证券法》规定的会计师事务所对常乐公司的实现净利润数与承诺净利润数差异情况进行审核并出具《专项审核报告》。

如电投集团当年度需向甘肃能源支付补偿的，则先以电投集团本次发行股份及支付现金购买资产交易取得的股份进行补偿，不足部分由电投集团以现金补偿。

具体业绩承诺及补偿情况参见本独立财务顾问报告“第七节 本次交易主要合同”之“三、《盈利预测补偿协议》的主要内容”。

## **10、支付现金购买资产的资金来源**

本次交易支付现金购买资产的资金来源为本次交易的配套募集资金。在本次发行股份募集配套资金到位之前，上市公司可根据实际情况以自筹资金先行支付，待募集资金到位后再予以置换。若本次募集配套资金不足或发行失败，公司将以自有或自筹资金支付。

### **（二）募集配套资金**

#### **1、发行股份的种类、面值及上市地点**

本次募集配套资金发行的股票种类为境内上市人民币普通股（A 股），每股面值为人民币 1.00 元，上市地点为深交所。

#### **2、发行对象及发行方式**

上市公司拟采用询价方式向不超过 35 名（含）符合条件的特定对象发行股份募集配套资金。

#### **3、发行股份的价格、定价原则及合理性**

本次募集配套资金的定价基准日为募集配套资金发行期首日。本次募集配套资金采取询价方式发行，发行价格不低于本次募集配套资金的定价基准日前 20 个交易日上市公司股票均价的 80%，且不低于配套募集资金发行前公司最近一期末经审计的归属于母公司普通股股东的每股净资产值（除权除息后（如有））。最终发行价格将由上市公司董事会根据股东大会的授权，按照中国证监会相关监管要求及相关法律、法规的规定，根据发行对象申购报价的情况，与本次募集配

套资金的独立财务顾问（主承销商）协商确定。

自本次募集配套资金的定价基准日至股份发行完成期间，上市公司如有派息、送股、资本公积金转增股本、配股等除权、除息事项，发行价格将按照中国证监会、深交所的相关规则进行相应调整。

#### 4、发行数量

本次募集配套资金总额预计不超过 190,000.00 万元，且不超过本次交易中上市公司发行股份购买资产交易金额的 100%，发行数量不超过本次发行股份及支付现金购买资产完成后上市公司总股本的 30%，即不超过 872,622,822 股。具体发行数量将根据本次募集配套资金总额和发行价格确定，最终股份发行数量将由公司股东大会授权董事会及其授权人士与承销机构在深交所审核通过以及中国证监会同意注册的方案范围内根据具体情况协商确定。

在本次向特定对象发行股票募集配套资金定价基准日至本次募集配套资金发行完成日期间，若上市公司发生派息、送股、资本公积金转增股本、配股等除权、除息事项，将根据中国证监会及深交所的相关规定对发行数量进行相应调整。

#### 5、锁定期安排

本次募集配套资金项下发行对象所认购的公司新增股份自股份发行结束之日起 6 个月内不得转让。发行完成之日起至上述锁定期届满之日止，认购方基于本次交易取得的上市公司股份如有分配股票股利、资本公积金转增股本等除权事项新增获得的股份，亦遵守相应限售期的约定。前述锁定期届满之后认购方所取得的上市公司股票转让事宜按照中国证监会和深交所的有关规定执行。若锁定期安排与证券监管机构的最新监管意见不相符，认购方将根据相关证券监管机构的监管意见进行相应调整。

#### 6、募集配套资金用途

本次募集配套资金总额不超过 190,000 万元，拟在扣除中介机构费用及相关交易税费后，用于支付本次交易现金对价、常乐公司 2×1,000 兆瓦燃煤机组扩建项目建设，具体如下：

单位：万元

序号	项目名称	工程静态投资	拟使用募集资金金额
1	支付本次交易现金对价	-	110,000.00
2	常乐公司 2×1,000 兆瓦燃煤机组扩建项目	714,026.00	80,000.00
	合计	-	190,000.00

本次募集配套资金以本次发行股份及支付现金购买资产交易的成功实施为前提条件，但募集配套资金的成功与否不影响发行股份及支付现金购买资产交易的实施。如募集配套资金未能获准实施或虽获准实施但小于拟使用募集资金金额，则不足部分由公司自筹资金支付，并根据募集配套资金用途的实际需求，对上述募集配套资金用途的资金投入顺序、金额及具体方式等事项进行适当调整。在本次配套募集资金到位之前，上市公司若根据实际情况自筹资金先行支出，在配套募集资金到位后，将使用配套募集资金置换已支出的自筹资金。

## 7、滚存未分配利润安排

上市公司在本次交易完成前的滚存未分配利润由本次交易完成后上市公司的新老股东共同享有。

## 三、本次交易的性质

### （一）本次交易构成重大资产重组

#### 1、本次重组前十二个月上市公司购买相关资产情况

根据《重组管理办法》第十四条的规定，上市公司在 12 个月内连续对同一或者相关资产进行购买、出售的，以其累计数分别计算相应数额。交易标的资产属于同一交易方所有或者控制，或者属于相同或者相近的业务范围，或者中国证监会认定的其他情形下，可以认定为同一或者相关资产。

截至上市公司第八届董事会第十二次会议召开日（2024 年 3 月 18 日），上市公司在最近 12 个月内未发生《重组管理办法》规定的与本次交易相关的重大购买、出售资产的交易行为。

#### 2、本次交易构成重大资产重组

根据标的公司和上市公司在 12 个月内交易的相关资产的主要财务数据、交

易金额（成交金额）与上市公司的财务数据比较，相关指标计算情况如下：

单位：万元

项目	资产总额	资产净额	营业收入
常乐公司	1,328,917.50	388,083.13	432,718.52
交易金额	762,792.9012	762,792.9012	不适用
标的资产相关指标与交易金额孰高值	1,328,917.50	762,792.9012	不适用
甘肃能源	2,063,578.30	869,427.98	264,092.80
占比	64.40%	87.74%	163.85%

注：上市公司资产总额、资产净额和营业收入取自经审计的 2023 年度财务报告。

由上表可见，根据《重组管理办法》的规定，本次交易构成重大资产重组。

## （二）本次交易构成关联交易

本次交易的交易对方电投集团系上市公司的控股股东。根据《上市规则》的相关规定，本次交易构成关联交易。根据《上市规则》，上市公司关联董事、关联股东已在审议本次交易相关议案时回避表决。

## （三）本次交易不构成重组上市

本次交易前，公司控股股东为电投集团，实际控制人为甘肃省国资委，不存在最近 36 个月内发生控制权变更的情形；本次交易完成后，公司实际控制人仍为甘肃省国资委。

本次交易不会导致上市公司实际控制人发生变更，不构成《重组管理办法》第十三条规定的重组上市。

## 四、标的资产的评估作价情况

### （一）评估作价情况

根据天健兴业出具并经甘肃省国资委备案的《评估报告》（天兴评报字（2024）第 0794 号），天健兴业以 2024 年 3 月 31 日为评估基准日，对常乐公司 100% 股权分别采用了收益法和资产基础法进行评估，最终选用收益法评估结果作为本次评估结论。截至评估基准日，常乐公司 100% 股权的评估情况如下：

单位：万元

标的公司	净资产	评估方法	评估值	增值额	增值率
常乐公司	444,955.82	收益法	1,155,746.82	710,791.00	159.74%
		资产基础法	558,024.07	113,068.25	25.41%

本次交易采用资产基础法和收益法对常乐公司股权价值进行评估，以收益法评估结果作为评估结论。截至评估基准日，常乐公司采用收益法评估的股东全部权益价值为 1,155,746.82 万元，评估增值 710,791.00 万元，增值率 159.74%。

## （二）对价支付方式

本次交易的对价支付方式如下表所示：

序号	交易对方	交易标的名称及权益比例	支付方式				向该交易对方支付的总对价（万元）
			现金对价（万元）	股份对价（万元）	可转债对价	其他	
1	电投集团	常乐公司 66.00%股权	110,000.00	652,792.9012	-	-	762,792.9012

注：交易对方取得新增股份数量按照向下取整精确至整数股，且交易对方放弃对不足一股部分对应现金的支付主张。

经交易双方友好协商，本次拟出售常乐公司 66.00%股权的交易作价为 762,792.9012 万元，本次交易以股份及现金方式支付。本次交易标的公司的资产评估报告已获得甘肃省国资委备案，《国有资产评估项目备案表》编号为（2024-01）。

## 五、本次交易方案实施需履行的批准程序

### （一）本次交易已经取得的授权和批准

- 1、本次交易已经上市公司第八届董事会第十二次会议、第八届董事会第十五次会议审议通过。
- 2、本次交易方案已经电投集团决议同意。
- 3、本次交易涉及的标的公司评估报告已经甘肃省国资委备案。
- 4、甘肃省国资委已批准本次交易正式方案。

5、与本次交易相关的协议、议案已获得上市公司股东大会审议通过。

## （二）本次交易尚未履行的决策和报批程序

本次交易尚需履行的决策和批准程序，包括但不限于：

- 1、本次交易经深交所审核通过并经中国证监会予以注册；
- 2、其他审批、备案、授权或登记（如需）。

本次交易能否通过上述审核或注册以及最终通过时间均存在不确定性，提请广大投资者注意投资风险。

## 六、本次交易对上市公司的影响

### （一）本次交易对上市公司主营业务的影响

公司发展战略目标是“成为资本市场上具有一定竞争力、能为股东创造更大价值的综合性能源电力上市公司”。本次交易前，上市公司主要从事水力发电、风力发电、光伏发电等清洁能源项目的投资、开发、建设和运营管理。本次交易后，上市公司主营业务将新增火力发电业务，主营业务为水力发电、风力发电、光伏发电及火力发电。本次交易有利于上市公司向新能源发电相关的调峰火电业务领域扩展，将有效平衡上市公司水电、风电、光伏等清洁能源发电及调峰火电的布局，优化上市公司电源结构，增强电力业务核心竞争力。

### （二）本次交易对上市公司主要财务指标的影响

根据大信会计师事务所（特殊普通合伙）出具的上市公司 2023 年度和 2024 年 1-3 月《备考审阅报告》，本次发行股份及支付现金购买资产前后上市公司最近一年及一期的主要财务数据和指标对比情况如下：

单位：万元

项目	2024年3月31日/2024年1-3月			2023年12月31日/2023年度		
	交易前	交易后（备考）	增幅	交易前	交易后（备考）	增幅
资产合计	2,034,845.89	3,370,417.14	65.64%	2,063,578.30	3,392,495.81	64.40%
负债合计	1,044,961.42	2,045,576.86	95.76%	1,080,305.90	2,131,140.28	97.27%
归属于母公司所有	875,222.45	1,058,893.28	20.99%	869,427.98	1,016,128.34	16.87%

者权益合计						
营业收入	50,452.56	221,826.28	339.67%	264,092.80	696,811.32	163.85%
归属于母公司所有者的净利润	5,150.27	36,448.48	607.70%	52,107.29	117,190.16	124.90%
资产负债率	51.35%	60.69%	上升 9.34 个 百分点	52.35%	62.82%	上升 10.47 个 百分点
基本每股收益（元/股）	0.0322	0.1253	289.13%	0.3256	0.4029	23.74%
稀释每股收益（元/股）	0.0322	0.1253	289.13%	0.3256	0.4029	23.74%
归属于母公司所有者每股净资产（元/股）	5.47	3.64	-33.46%	5.43	3.49	-35.73%
全面摊薄净资产收益率	0.59%	3.44%	上升 2.85 个 百分点	5.99%	11.53%	上升 5.54 个 百分点

### （三）本次交易对上市公司股权结构的影响

本次交易对上市公司股权结构的影响，详见本报告书“重大事项提示”之“三、本次交易对上市公司的影响”之“（二）本次交易对上市公司股权结构的影响”之说明。

## 七、本次交易相关方所作出的重要承诺

### （一）上市公司及其全体董事、监事及高级管理人员作出的重要承诺

承诺主体	承诺事项	承诺的主要内容
上市公司	关于提供信息真实、准确、完整的承诺	1、本公司保证为本次交易所提供的有关信息均为真实、准确和完整的，不存在虚假记载、误导性陈述或者重大遗漏。 2、本公司保证所提供的资料均为真实、准确、完整、及时的原始书面资料或副本资料，资料副本或复印件与原始资料或原件一致；所有文件的签名、印章均是真实、有效的，该等文件的签署人已经合法授权并有效签署该文件，不存在任何虚假记载、误导性陈述或重大遗漏。 3、本公司保证为本次交易所出具的说明、承诺及确认均为真实、准确和完整的，不存在任何虚假记载、误导性陈述或者重大遗漏，保证已履行了法定的披露和报告义务，不存在应当披

承诺主体	承诺事项	承诺的主要内容
上市公司董事、监事、高级管理人员		<p>露而未披露的合同、协议、安排或其他事项。</p> <p>4、如因本公司提供的信息存在虚假记载、误导性陈述或者重大遗漏给投资者造成损失的，本公司将依法承担相应的赔偿责任。</p> <p>1、本人保证为本次交易所提供的有关信息均为真实、准确和完整的，不存在虚假记载、误导性陈述或者重大遗漏。</p> <p>2、本人保证所提供的资料均为真实、准确、完整、及时的原始书面资料或副本资料，资料副本或复印件与原始资料或原件一致；所有文件的签名、印章均是真实、有效的，该等文件的签署人已经合法授权并有效签署该文件，不存在任何虚假记载、误导性陈述或重大遗漏。</p> <p>3、本人保证为本次交易所出具的说明、承诺及确认均为真实、准确和完整的，不存在任何虚假记载、误导性陈述或者重大遗漏，保证已履行了法定的披露和报告义务，不存在应当披露而未披露的合同、协议、安排或其他事项。</p> <p>4、本人承诺，如本次交易所提供或披露的信息涉嫌虚假记载、误导性陈述或者重大遗漏，被司法机关立案侦查或者被中国证监会立案调查的，在形成调查结论以前，本人不转让在上市公司拥有权益的股份（如有），并于收到立案稽查通知的两个交易日内将暂停转让的书面申请和股票账户提交上市公司董事会，由董事会代本人向证券交易所和登记结算公司申请锁定；未在两个交易日内提交锁定申请的，授权董事会核实后直接向证券交易所和登记结算公司报送本人的身份信息和账户信息并申请锁定；董事会未向证券交易所和登记结算公司报送本人的身份信息和账户信息的，授权证券交易所和登记结算公司直接锁定相关股份。如调查结论发现存在违法违规情节，本人承诺锁定股份自愿用于相关投资者赔偿安排。</p> <p>5、如因本人提供的信息存在虚假记载、误导性陈述或者重大遗漏，给上市公司或投资者造成损失的，本人将依法承担相应的赔偿责任，包括但不限于锁定股份(如有)自愿用于相关投资者赔偿安排。</p>
上市公司	关于合法合规及诚信情况的承诺	<p>1、本公司是依据中国法律成立并有效存续的股份有限公司，具有相关法律、法规、规章及规范性文件规定的签署与本次交易相关的各项承诺、协议并享有相应权利、履行相应义务的合法主体资格。</p> <p>2、本公司及本公司控制的子公司不存在因涉嫌犯罪正被司法机关立案侦查、涉嫌违法违规被中国证监会立案调查或者被其他有权部门调查的情形。</p> <p>3、本公司及本公司控制的子公司最近三年不存在受到行政处罚（与证券市场明显无关的除外）或者刑事处罚的情形，不存在损害投资者合法权益和社会公共利益的重大违法行为。</p> <p>4、本公司及本公司控制的子公司最近三年诚信良好，未涉及与经济纠纷有关的重大民事诉讼或者仲裁，不存在未按期偿还大额债务、未履行承诺、被中国证监会采取行政监管措施或受到证券交易所纪律处分等情况，不存在其他重大失信行为。</p> <p>5、如违反上述承诺给投资者造成损失的，本公司将依法承担个别及连带的法律责任。</p>
上市公司董事、监		<p>1、本人具备和遵守《中华人民共和国公司法》等法律、法规、规范性文件和公司章程规定的任职资格和义务；本人的任职均</p>



承诺主体	承诺事项	承诺的主要内容
事、高级管理人员		<p>符合法定程序，不存在有关法律、法规、规范性文件 and 公司章程及有关监管部门、兼职单位（如有）所禁止的兼职情形。</p> <p>2、本人不存在因涉嫌犯罪正被司法机关立案侦查、涉嫌违法违规被中国证监会立案调查或者被其他有权部门调查的情形。</p> <p>3、本人最近三年不存在受到行政处罚或者刑事处罚的情形，不存在损害投资者合法权益和社会公共利益的重大违法行为。</p> <p>4、本人最近三年诚信良好，未涉及与经济纠纷有关的重大民事诉讼或者仲裁，不存在未按期偿还大额债务、未履行承诺、被中国证监会采取行政监管措施或受到证券交易所纪律处分等情况，不存在其他重大失信行为。</p> <p>5、如违反上述承诺给上市公司或投资者造成损失的，本人将依法承担个别及连带的法律责任。</p>
上市公司	关于不存在不得参与上市公司重大资产重组情形的承诺	<p>1、在本公司依法公开披露本次交易的相关信息前，本公司及本公司控制的机构严格按照法律、行政法规、规章的规定，做好相关信息的管理和内幕信息知情人登记工作，本公司及本公司控制的机构、本公司董事、监事、高级管理人员及其控制的机构不存在违规泄露本次交易的相关内幕信息及违规利用该内幕信息进行内幕交易的情形。</p> <p>2、本公司及本公司控制的机构、本公司董事、监事、高级管理人员及其控制的机构不存在因涉嫌与本次交易相关的内幕交易被立案调查或者立案侦查的情形，最近 36 个月内不存在因与重大资产重组相关的内幕交易被中国证券监督管理委员会作出行政处罚或者司法机关依法追究刑事责任的情形，不存在《上市公司监管指引第 7 号——上市公司重大资产重组相关股票异常交易监管》第十二条规定的不得参与任何上市公司重大资产重组的情形。</p> <p>3、如违反上述承诺给投资者造成损失的，本公司将依法承担个别及连带的法律责任。</p>
上市公司董事、监事、高级管理人员		<p>1、在公司依法公开披露本次交易的相关信息前，本人及本人控制的机构严格按照法律、行政法规、规章的规定，做好相关信息的管理和内幕信息知情人登记工作，本人及本人控制的机构不存在违规泄露本次交易的相关内幕信息及违规利用该内幕信息进行内幕交易的情形。</p> <p>2、本人及本人控制的机构不存在因涉嫌与本次交易相关的内幕交易被立案调查或者立案侦查的情形，最近 36 个月内不存在因与重大资产重组相关的内幕交易被中国证券监督管理委员会作出行政处罚或者司法机关依法追究刑事责任的情形，不存在《上市公司监管指引第 7 号——上市公司重大资产重组相关股票异常交易监管》第十二条规定的不得参与任何上市公司重大资产重组的情形。</p> <p>3、如违反上述承诺给上市公司或投资者造成损失的，本人将依法承担个别及连带的法律责任。</p>
上市公司董事、监事、高级管理人员	关于无股份减持计划的承诺	<p>1、本人自本次交易复牌之日起至本次交易实施完毕期间，不减持所持有的上市公司股票（如有），亦无减持公司股份的计划。若中国证监会及深圳证券交易所对减持事宜有新规定的，本人也将严格遵守相关规定。</p> <p>2、若上市公司本次交易复牌之日起至实施完毕期间实施转增股份、送红股、配股等事项，本人因此获得的新增股份同样遵守上述不减持承诺。</p>

承诺主体	承诺事项	承诺的主要内容
		<p>3、如后续根据自身实际需要或市场变化而进行减持的，本人将严格执行相关法律法规关于股份减持的规定及要求，并及时履行信息披露义务。</p> <p>4、如违反上述承诺给上市公司或投资者造成损失的，本人将依法承担相应的赔偿责任。</p>
上市公司董事、高级管理人员	关于本次交易摊薄即期回报及填补措施的承诺函	<p>1、本人承诺不无偿或以不公平条件向其他单位或者个人输送利益，也不采用其他方式损害上市公司利益；</p> <p>2、本人承诺对本人的职务消费行为进行约束；</p> <p>3、本人承诺不动用上市公司资产从事与本人履行职责无关的投资、消费活动；</p> <p>4、本人承诺由董事会或薪酬委员会制定的薪酬制度与上市公司填补回报措施的执行情况相挂钩；</p> <p>5、本人承诺，如公司未来拟实施股权激励计划，则该股权激励计划的行权条件与上市公司填补回报措施的执行情况相挂钩；</p> <p>6、本人承诺忠实、勤勉履行职责，维护上市公司和全体股东的合法权益；</p> <p>7、自本承诺函出具日至本次交易完成前，若中国证监会、证券交易所作出关于填补回报措施及其承诺的其他新的监管规定的，且上述承诺不能满足该等规定时，本人承诺届时将按照最新规定出具补充承诺；</p> <p>8、如本人违反上述承诺给上市公司或者上市公司股东造成损失的，本人将依据届时法律法规承担相应的法律责任（若有）。</p>

## （二）上市公司控股股东/交易对方及其全体董事、高级管理人员作出的重要承诺

承诺主体	承诺事项	承诺的主要内容
上市公司控股股东/交易对方	关于保持上市公司独立性的承诺	<p>1、本次交易前，上市公司在业务、资产、机构、人员、财务等方面与本公司及本公司控制的其他企业分开，上市公司的业务、资产、机构、人员、财务独立；本次交易不存在可能导致上市公司在资产、人员、财务、业务和机构等方面丧失独立性的潜在风险；本次交易完成后，本公司将保证上市公司在业务、资产、财务、人员和机构等方面的独立性，不违规利用上市公司及其子公司提供担保，不违规占用上市公司及其子公司的资金，保证上市公司保持健全有效的法人治理结构，保证上市公司的股东大会、董事会、独立董事、监事会、总经理等按照有关法律、行政法规、规范性文件以及上市公司《公司章程》等的相关规定，独立行使职权。</p> <p>2、如违反上述承诺给上市公司及其他股东造成损失的，本公司将依法承担个别及连带的法律责任。</p> <p>3、本承诺函在本公司作为上市公司控股股东期间持续有效。</p>
上市公司控股股东/交易对方	关于无主动减持股份计划的承诺	<p>1、本公司自本次交易复牌之日起至本次交易实施完毕期间，无主动减持上市公司股份的计划，因监管机构批准发行的可交换公司债券换股等被动减持的除外，本公司将不会有主动减持上市公司股份的行为。</p> <p>2、在前述不主动减持上市公司股份期限届满后，如本公司作</p>

承诺主体	承诺事项	承诺的主要内容
		<p>出主动减持计划的，将认真遵守中国证券监督管理委员会（以下简称“中国证监会”）、深圳证券交易所（以下简称“深交所”）关于股东减持的相关规定，结合公司稳定股价、开展经营等多方面需要，审慎制订股票主动减持计划，将继续严格执行《上市公司股东、董监高减持股份的若干规定》及《深圳证券交易所上市公司股东及董事、监事、高级管理人员减持股份实施细则》等相关法律法规关于股份减持的规定及要求。若中国证监会及深交所对减持事宜有新规定的，本公司也将严格遵守相关规定。</p> <p>3、若上市公司本次交易复牌之日起至实施完毕期间实施转增股份、送红股、配股等除权行为，本公司因此获得的新增股份同样遵守上述不主动减持承诺。</p> <p>4、如违反上述承诺给上市公司或者投资者造成损失的，本公司将依法承担相应的赔偿责任。</p>
上市公司 控股股东 /交易对 方	关于提供信 息真实、准 确、完整的承 诺	<p>1、本公司保证为本次交易所提供的有关信息均为真实、准确和完整的，不存在虚假记载、误导性陈述或者重大遗漏。</p> <p>2、本公司保证所提供的资料均为真实、准确、完整、及时的原始书面资料或副本资料，资料副本或复印件与原始资料或原件一致；所有文件的签名、印章均是真实、有效的，该等文件的签署人已经合法授权并有效签署该文件，不存在任何虚假记载、误导性陈述或重大遗漏。</p> <p>3、本公司保证为本次交易所出具的说明、承诺及确认均为真实、准确和完整的，不存在任何虚假记载、误导性陈述或者重大遗漏，保证已履行了法定的披露和报告义务，不存在应当披露而未披露的合同、协议、安排或其他事项。</p> <p>4、本公司承诺，如本次交易所提供或披露的信息涉嫌虚假记载、误导性陈述或者重大遗漏，被司法机关立案侦查或者被中国证监会立案调查的，在形成调查结论以前，本公司不转让在上市公司拥有权益的股份，并于收到立案稽查通知的两个交易日内将暂停转让的书面申请和股票账户提交上市公司董事会，由董事会代本公司向证券交易所和登记结算公司申请锁定；未在两个交易日内提交锁定申请的，授权董事会核实后直接向证券交易所和登记结算公司报送本公司的身份信息和账户信息并申请锁定；董事会未向证券交易所和登记结算公司报送本公司的身份信息和账户信息的，授权证券交易所和登记结算公司直接锁定相关股份。如调查结论发现存在违法违规情节，本公司承诺锁定股份自愿用于相关投资者赔偿安排。</p> <p>5、如因本公司提供的信息存在虚假记载、误导性陈述或者重大遗漏，给上市公司或投资者造成损失的，本公司将依法承担赔偿责任，包括但不限于锁定股份自愿用于相关投资者赔偿安排。</p>
上市公司 控股股东 /交易对 方	关于不存在 参与上市公 司重大资产 重组情形 的承诺	<p>1、在上市公司依法公开披露本次交易的相关信息前，本公司及本公司控制的机构严格按照法律、行政法规、规章的规定，做好相关信息的管理和内幕信息知情人登记工作，本公司及本公司控制的机构、本公司董事、监事、高级管理人员及其控制的机构不存在违规泄露本次交易的相关内幕信息及违规利用该内幕信息进行内幕交易的情形。</p> <p>2、本公司及本公司控制的机构、本公司董事、监事、高级管理人员及其控制的机构不存在因涉嫌与本次交易相关的内幕交</p>

承诺主体	承诺事项	承诺的主要内容
上市公司 控股股东 董事、高 级管理人 员		<p>易被立案调查或者立案侦查的情形，最近 36 个月内不存在因与重大资产重组相关的内幕交易被中国证券监督管理委员会作出行政处罚或者司法机关依法追究刑事责任的情形，不存在《上市公司监管指引第 7 号——上市公司重大资产重组相关股票异常交易监管》第十二条规定的不得参与任何上市公司重大资产重组的情形。</p> <p>3、如违反上述承诺给上市公司或投资者造成损失的，本公司将依法承担个别及连带的法律责任。</p> <p>1、在公司依法公开披露本次交易的相关信息前，本人及本人控制的机构严格按照法律、行政法规、规章的规定，做好相关信息的管理和内幕信息知情人登记工作，本人及本人控制的机构不存在违规泄露本次交易的相关内幕信息及违规利用该内幕信息进行内幕交易的情形。</p> <p>2、本人及本人控制的机构不存在因涉嫌与本次交易相关的内幕交易被立案调查或者立案侦查的情形，最近 36 个月内不存在因与重大资产重组相关的内幕交易被中国证券监督管理委员会作出行政处罚或者司法机关依法追究刑事责任的情形，不存在《上市公司监管指引第 7 号——上市公司重大资产重组相关股票异常交易监管》第十二条规定的不得参与任何上市公司重大资产重组的情形。</p> <p>3、如违反上述承诺给上市公司或投资者造成损失的，本人将依法承担个别及连带的法律责任。</p>
上市公司 控股股东 / 交易对 方	关于标的资 产权属的承 诺	<p>1、本公司持有的标的公司股权为本公司实际合法拥有，并按照《中华人民共和国公司法》及标的公司的《公司章程》履行股东出资义务。本公司对持有的标的公司股权具有完整的所有权，不存在任何虚假出资、延期出资、抽逃出资等违反股东所应当承担的义务及责任的行为，不存在出资不实或者影响标的公司合法存续的情况。</p> <p>2、本公司合法持有标的资产，对标的资产拥有合法、完整的处置权利，不存在代他人持有或委托他人持有标的资产的情形，亦不存在任何形式的信托持股、表决权委托等影响标的资产权属清晰及完整性等情形；作为标的资产的所有者，本公司有权将标的资产转让给上市公司。</p> <p>3、标的资产权属清晰，不存在权属纠纷，亦不存在信托、委托持股或者类似安排；不存在禁止转让、限制转让的承诺或安排，亦不存在质押、冻结、查封、财产保全或其他权利限制；标的资产的过户或者转移不存在法律障碍，本次交易完成前后标的公司的相关债权债务处理合法。</p> <p>4、本公司保证前述状态持续至标的资产过户至上市公司名下或本次交易终止之日（以较早的日期为准）。本公司将根据本次交易文件的约定及时办理标的资产的权属变更手续，如标的资产因存在权属纠纷而影响权属变更时，本公司将承担有关法律责任。</p> <p>5、如违反上述承诺给上市公司或者投资者造成损失的，本公司将依法承担相应的赔偿责任。</p>
上市公司 控股股东 / 交易对 方	关于合法合 规及诚信情 况的承诺	<p>1、本公司为中华人民共和国境内依法设立并合法存续的公司，具备《中华人民共和国公司法》《上市公司重大资产重组管理办法》等相关法律、法规和规章规定的参与本次交易的主体资格。</p>

承诺主体	承诺事项	承诺的主要内容
		<p>2、本公司及本公司董事、监事、高级管理人员不存在因涉嫌犯罪正被司法机关立案侦查或因涉嫌违法违规正被中国证监会立案调查的情形。</p> <p>3、本公司及本公司董事、监事、高级管理人员最近五年内未受到行政处罚（与证券市场明显无关的除外）或刑事处罚，不存在损害投资者合法权益和社会公共利益的重大违法行为。</p> <p>4、本公司及本公司董事、监事、高级管理人员最近五年内诚信状况良好，未涉及与经济纠纷有关的重大民事诉讼或者仲裁，不存在未按期偿还大额债务、未履行承诺、被中国证监会采取行政监管措施或受到证券交易所纪律处分等情况，不存在其他重大失信行为。</p> <p>5、如违反上述承诺给上市公司或投资者造成损失的，本公司将依法承担个别及连带的法律责任。</p>
上市公司控股股东董事、高级管理人员		<p>1、本人具备和遵守《中华人民共和国公司法》等法律、法规、规范性文件和公司章程规定的任职资格和义务；本人的任职均符合法定程序，不存在有关法律、法规、规范性文件和公司章程及有关监管部门、兼职单位（如有）所禁止的兼职情形。</p> <p>2、本人不存在因涉嫌犯罪正被司法机关立案侦查、涉嫌违法违规被中国证监会立案调查或者被其他有权部门调查的情形。</p> <p>3、本人最近五年内未受到行政处罚（与证券市场明显无关的除外）或者刑事处罚，不存在损害投资者合法权益和社会公共利益的重大违法行为。</p> <p>4、本人最近五年内诚信良好，未涉及与经济纠纷有关的重大民事诉讼或者仲裁，不存在未按期偿还大额债务、未履行承诺、被中国证监会采取行政监管措施或受到证券交易所纪律处分等情况，不存在其他重大失信行为。</p> <p>5、如违反上述承诺给上市公司或投资者造成损失的，本人将依法承担个别及连带的法律责任。</p>
上市公司控股股东/交易对方	关于股份锁定的承诺	<p>1、本公司在本次交易中取得的上市公司的股份自发行结束之日起 36 个月内不转让，包括但不限于通过证券市场公开转让或通过协议方式转让，也不委托他人管理或由上市公司回购（在本公司负有减值补偿义务的情况下，因减值补偿而由上市公司回购或无偿赠与的除外），但在同一实际控制人控制的不同主体之间转让的除外。本次交易完成后 6 个月内如上市公司股票连续 20 个交易日的收盘价低于本次交易的发行价，或者交易完成后 6 个月期末收盘价低于本次交易发行价的，本公司通过本次交易取得的上市公司股份的锁定期在上述锁定期基础上自动延长 6 个月。</p> <p>2、本次交易完成后，本公司通过本次交易取得的上市公司股份因上市公司配股、送红股、转增股本等原因增持的部分，亦遵守上述股份锁定安排。</p> <p>3、本公司在本次交易前已经持有的上市公司股份，自上市公司本次交易完成之日起 18 个月内不得转让。但是，在适用法律许可前提下的转让不受此限。</p> <p>4、若上述股份锁定期与证券监管机构的最新监管意见不相符，将根据证券监管机构的监管意见进行相应调整。</p> <p>5、本公司违反上述有关锁定期的约定给上市公司造成损失的，应补偿由此给上市公司造成的损失。</p>

承诺主体	承诺事项	承诺的主要内容
上市公司 控股股东 /交易对 方	关于避免同 业竞争的承 诺	<p>1、2012年3月15日，电投集团出具了《关于避免同业竞争的承诺函》：“（1）电投集团及其控股、实际控制的其他企业将来不会以任何形式直接或间接地从事与西北化工构成实质性竞争的业务。（2）如电投集团及其控股、实际控制的其他企业有任何商业机会可从事、参与或入股任何可能与西北化工所从事的业务构成竞争的业务，应将上述商业机会通知西北化工，在通知中指定的合理期间内，西北化工作出愿意利用该商业机会的肯定答复，则电投集团及其控股、实际控制的其他企业放弃该商业机会；如果西北化工不予答复或者给予否定的答复，则被视为放弃该业务机会。（3）电投集团将严格遵守中国证监会、证券交易所有关规章及《公司章程》等公司管理制度的规定，与其他股东一样平等的行使股东权利、履行股东义务，不利用大股东的地位谋取不当利益，不损害公司和其他股东的合法权益。”</p> <p>2、2012年6月18日，电投集团出具了《关于避免同业竞争的补充承诺》：“此次重组顺利完成之后，在未来5年内，将所拥有的符合上市条件的优质风电及太阳能发电等清洁发电业务板块全部注入上市公司。具体而言，对于2012年重大资产重组完成后尚未注入上市公司的境内清洁能源资产，电投集团将按照公平合理的原则，在充分考虑上市公司、电投集团及各相关方利益基础上，拟分步实施，在条件具备的情况下，通过重组、资产并购等方式，最终用5年左右的时间将下属符合上市条件的清洁能源资产全部注入上市公司，解决同业竞争的问题，具体实施计划及时间安排如下：                      第一步：在2012年重大资产重组完成后，电投集团对盈利能力良好且符合上市条件的控股风力发电企业等清洁能源资产及时再次启动资产重组工作，将其注入上市公司。                      第二步：在第一步完成后，电投集团将所持剩余的盈利能力良好且能够符合上市条件的太阳能发电等其他清洁能源资产及时再次启动资产重组工作，将其注入上市公司。                      在上述第一步及第二步实施过程中，电投集团将严格遵照已做出的避免同业竞争的承诺，在条件具备的情况下将新建清洁能源项目等商业机会交由上市公司承接。对于上述第二步资产注入完成后剩余仍不满足上市条件的境内清洁发电企业，在符合国有资产监管及公司治理要求的基础上，电投集团持有的该等企业股权将全部委托上市公司管理，并在条件成熟时及时注入。此外，电投集团在后续符合上市条件的控股清洁能源资产逐步注入上市公司后，拟将拥有的其他能源资产，在符合上市条件后择机注入上市公司，最终把上市公司打造成电投集团以清洁能源为主的唯一资本运作平台。”</p> <p>3、2015年4月28日，电投集团出具了《关于避免同业竞争的补充承诺函》：“在将控股清洁能源资产逐步注入上市公司后，在未来5年内，将拥有的火电等发电能源资产注入上市公司、或对外转让给上市公司的非关联方。”</p> <p>4、2022年11月10日，电投集团出具《关于延长避免同业竞争补充承诺履行期限的函》，承诺：“在2025年12月27日之前将拥有的火电等发电能源资产注入上市公司、或对外转让给上市公司的非关联方。”</p>

承诺主体	承诺事项	承诺的主要内容
上市公司 控股股东 /交易对 方	关于规范 和减少关联 交易承诺	<p>1、本公司及本公司控制的其他企业将尽量减少及避免与上市公司及其控股子公司之间的关联交易；对于确有必要且无法避免的关联交易，保证按照公平、公允和等价有偿的原则进行，依法签署相关交易协议，并按相关法律法规以及规范性文件的规定履行交易程序及信息披露义务，保证不通过关联交易损害上市公司及其他股东的合法权益。</p> <p>2、作为上市公司控股股东期间，本公司及本公司控制的其他企业将严格遵守《中华人民共和国公司法》《中华人民共和国证券法》及中国证券监督管理委员会、证券交易所关于规范上市公司与关联企业资金往来的相关规定；依照上市公司《公司章程》《关联交易管理制度》的规定平等行使股东权利并承担股东义务，不利用控股股东的地位影响上市公司的独立性，保证不利用关联交易非法转移上市公司的资金、利润、谋取其他任何不正当利益或使上市公司承担任何不正当的义务。</p> <p>3、本公司将严格履行上述承诺，如因违反上述承诺与上市公司及其控股子公司进行关联交易而给上市公司及其控股子公司造成损失的，本公司愿意承担损失赔偿责任。</p> <p>本承诺函在本公司作为上市公司的控股股东期间持续有效。</p>
上市公司 控股股东 /交易对 方	关于本次交 易摊薄即期 回报采取填 补措施的承 诺函	<p>1、本公司承诺依照相关法律、法规及上市公司章程的有关规定行使股东权利，承诺不会越权干预上市公司经营管理活动，不会侵占上市公司利益。</p> <p>2、自本承诺函出具日至上市公司本次交易实施完毕前，若中国证监会作出关于填补回报措施及其承诺的其他新的监管规定的，且上述承诺不能满足中国证监会该等规定时，本公司承诺届时将按照中国证监会的最新规定出具补充承诺。</p> <p>3、本公司承诺切实履行上市公司制定的有关填补回报措施以及本公司对此作出的任何有关填补回报措施的承诺，若本公司违反该等承诺并给上市公司或者投资者造成损失的，本公司愿意依法承担对上市公司或投资者的补偿责任。</p>

### （三）标的公司及其全体董事、监事及高级管理人员作出的重要承诺

承诺主体	承诺事项	承诺的主要内容
标的公司	关于提供信 息真实、准 确、完整的承 诺	<p>1、本公司保证为本次交易所提供的有关信息均为真实、准确和完整的，不存在虚假记载、误导性陈述或者重大遗漏。</p> <p>2、本公司保证所提供的资料均为真实、准确、完整、及时的原始书面资料或副本资料，资料副本或复印件与原始资料或原件一致；所有文件的签名、印章均是真实、有效的，该等文件的签署人已经合法授权并有效签署该文件，不存在任何虚假记载、误导性陈述或重大遗漏。</p> <p>3、本公司保证为本次交易所出具的说明、承诺及确认均为真实、准确和完整的，不存在任何虚假记载、误导性陈述或者重大遗漏，保证已履行了法定的披露和报告义务，不存在应当披露而未披露的合同、协议、安排或其他事项。</p> <p>4、如因本公司提供的信息存在虚假记载、误导性陈述或者重大遗漏给投资者造成损失的，本公司将依法承担相应的赔偿责任。</p>
标的公司	关于合法合	1、本公司是依据中国法律成立并有效存续的有限责任公司，

	<p>规及诚信情况的承诺</p>	<p>具有相关法律、法规、规章及规范性文件规定的签署与本次交易相关的各项承诺、协议并享有相应权利、履行相应义务的合法主体资格。</p> <p>2、本公司及本公司董事、监事、高级管理人员不存在因涉嫌犯罪正被司法机关立案侦查、涉嫌违法违规被中国证监会立案调查或者被其他有权部门调查的情形。</p> <p>3、本公司及本公司董事、监事、高级管理人员最近三年不存在受到行政处罚（与证券市场明显无关的除外）或者刑事处罚的情形，不存在损害投资者合法权益和社会公共利益的重大违法行为。</p> <p>4、本公司及本公司董事、监事、高级管理人员最近三年诚信良好，未涉及与经济纠纷有关的重大民事诉讼或者仲裁，不存在未按期偿还大额债务、未履行承诺、被中国证监会采取行政监管措施或受到证券交易所纪律处分等情况，不存在其他重大失信行为。</p> <p>5、如违反上述承诺给投资者造成损失的，本公司将依法承担个别及连带的法律责任。</p>
<p>标的公司董事、监事、高级管理人员</p>		<p>1、本人具备和遵守《中华人民共和国公司法》等法律、法规、规范性文件和公司章程规定的任职资格和义务；本人的任职均符合法定程序，不存在有关法律、法规、规范性文件和公司章程及有关监管部门、兼职单位（如有）所禁止的兼职情形。</p> <p>2、本人不存在因涉嫌犯罪正被司法机关立案侦查、涉嫌违法违规被中国证监会立案调查或者被其他有权部门调查的情形。</p> <p>3、本人最近三年不存在受到行政处罚或者刑事处罚的情形，不存在损害投资者合法权益和社会公共利益的重大违法行为。</p> <p>4、本人最近三年诚信良好，未涉及与经济纠纷有关的重大民事诉讼或者仲裁，不存在未按期偿还大额债务、未履行承诺、被中国证监会采取行政监管措施或受到证券交易所纪律处分等情况，不存在其他重大失信行为。</p> <p>5、如违反上述承诺给上市公司或投资者造成损失的，本人将依法承担个别及连带的法律责任。</p>
<p>标的公司</p>	<p>关于不存在不得参与上市公司重大资产重组情形的承诺</p>	<p>1、在上市公司依法公开披露本次交易的相关信息前，本公司及本公司控制的机构严格按照法律、行政法规、规章的规定，做好相关信息的管理和内幕信息知情人登记工作，本公司及本公司控制的机构、本公司董事、监事、高级管理人员及其控制的机构不存在违规泄露本次交易的相关内幕信息及违规利用该内幕信息进行内幕交易的情形。</p> <p>2、本公司及本公司全体董事、监事、高级管理人员以及本公司控制的机构均不存在因涉嫌本次交易相关的内幕交易被立案调查或立案侦查的情形，最近 36 个月内不存在涉嫌重大资产重组相关的内幕交易被中国证券监督管理委员会作出行政处罚或者被司法机关依法追究刑事责任的情形，不存在《上市公司监管指引第 7 号——上市公司重大资产重组相关股票异常交易监管》第十二条规定的不得参与上市公司重大资产重组的情形。</p> <p>3、如违反上述承诺给上市公司或投资者造成损失的，本公司将依法承担个别及连带的法律责任。</p>
<p>标的公司董事、监事、高级</p>		<p>1、在公司依法公开披露本次交易的相关信息前，本人及本人控制的机构严格按照法律、行政法规、规章的规定，做好相关信息的管理和内幕信息知情人登记工作，本人及本人控制的机</p>



管理人员		<p>构不存在违规泄露本次交易的相关内幕信息及违规利用该内幕信息进行内幕交易的情形。</p> <p>2、本人及本人控制的机构不存在因涉嫌与本次交易相关的内幕交易被立案调查或者立案侦查的情形，最近 36 个月内不存在因与重大资产重组相关的内幕交易被中国证券监督管理委员会作出行政处罚或者司法机关依法追究刑事责任的情形，不存在《上市公司监管指引第 7 号——上市公司重大资产重组相关股票异常交易监管》第十二条规定的不得参与任何上市公司重大资产重组的情形。</p> <p>3、如违反上述承诺给上市公司或投资者造成损失的，本人将依法承担个别及连带的法律责任。</p>
------	--	---

## 第二节 上市公司基本情况

### 一、基本信息

中文名称	甘肃电投能源发展股份有限公司
英文名称	GEPIC Energy Development Co.,Ltd.
统一社会信用代码	916200002243725832
股票上市交易所	深圳证券交易所
股票简称	甘肃能源
股票代码	000791
法定代表人	卢继卿
成立日期	1997年9月23日
上市日期	1997年10月14日
注册资本	1,600,540,535元
实收资本	1,600,540,535元
住所	甘肃省兰州市城关区北滨河东路69号甘肃投资集团大厦
办公地址	甘肃省兰州市城关区北滨河东路69号甘肃投资集团大厦24楼
邮政编码	730046
董事会秘书	戴博文
电话号码	0931-8378559
传真号码	0931-8378560
互联网网址	<a href="https://nyfz.gepic.cn">https://nyfz.gepic.cn</a>
所属行业	电力、热力生产和供应业
经营范围	以水力发电为主的可再生能源、新能源的投资开发、高科技研发、生产经营及相关信息咨询服务

### 二、公司股本结构及前十大股东情况

截至2024年3月31日，公司总股本为1,600,540,535股，公司前十大股东的持股情况如下：

序号	股东名称	持股数量 (股)	持股比 例	质押或冻结数量 (股)
1	甘肃省电力投资集团有限责任公司	840,797,770	52.53%	132,466,043
2	中国长江电力股份有限公司	301,087,986	18.81%	-
3	长电投资管理有限责任公司	17,212,486	1.08%	-

序号	股东名称	持股数量 (股)	持股比 例	质押或冻结数量 (股)
4	重庆市城市建设投资(集团)有限公司	11,532,466	0.72%	-
5	银河德睿资本管理有限公司	9,337,762	0.58%	-
6	支拴喜	6,218,753	0.39%	-
7	香港中央结算有限公司	5,218,673	0.33%	-
8	钟金生	3,539,900	0.22%	-
9	欧鹏	3,000,000	0.19%	-
10	闫修权	2,950,000	0.18%	-
	合计	1,200,895,796	75.03%	132,466,043

注1: 前十大股东中, 长电投资管理有限责任公司为中国长江电力股份有限公司全资子公司, 二者为一致行动人。

注2: 电投集团因非公开发行可交换公司债券需要, 将其持有的公司无限售流通股 14,200 万股股份划至质押专用证券账户并办理股权质押登记手续。2022 年 5 月, 可交换公司债券进入换股期。截至 2024 年 3 月 31 日, 可交换债券持有人换股 9,533,957 股, 电投集团持有公司股份数量减少至 840,797,770 股, 质押股份数量减少至 132,466,043 股。

### 三、上市公司最近三十六个月控股权变动情况

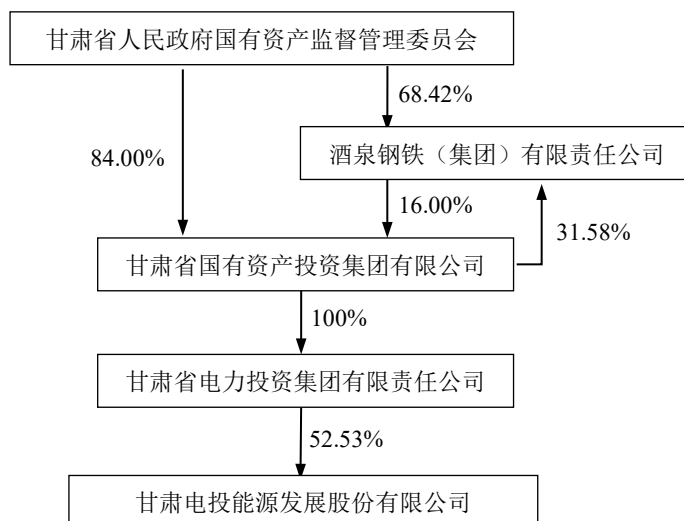
截至本独立财务顾问报告签署之日, 公司的控股股东为电投集团, 实际控制人为甘肃省国资委。最近三年内, 上市公司控股股东和实际控制人未发生过变更, 控股股东为电投集团, 实际控制人为甘肃省国资委。

### 四、控股股东及实际控制人情况

#### (一) 股权控制关系

截至 2024 年 3 月 31 日, 电投集团直接持有甘肃能源 840,797,770 股股份, 占公司总股本的比例为 52.53%, 是甘肃能源控股股东, 甘肃省国资委为甘肃能源的实际控制人。

截至 2024 年 3 月 31 日, 甘肃能源的股权控制关系如下图所示:



## (二) 控股股东及实际控制人

### 1、控股股东

截至 2024 年 3 月 31 日，电投集团持有上市公司 52.53% 股份，是上市公司的控股股东。电投集团的基本情况如下：

公司名称	甘肃省电力投资集团有限责任公司
法定代表人	蒲培文
成立日期	1990 年 7 月 16 日
注册资本	360,000 万元
住所	甘肃省兰州市城关区北滨河东路 69 号
经营范围	服务全省能源产业发展和铁路基础设施建设，全省煤、电等基础性能源项目、新能源产业项目及酒店、会展、剧院、地产等服务业项目的投融资、控参股、开发建设和经营管理；承担全省铁路项目的投融资；资本投资
统一社会信用代码	9162000022433064XN

### 2、实际控制人

截至本独立财务顾问报告签署之日，甘肃能源实际控制人为甘肃省国资委，其主要职能为依照法律法规履行出资人职责，依法维护国有资产出资人权益等。

## 五、上市公司主营业务概况

公司的主营业务为水力发电、风力发电、光伏发电等清洁能源项目的投资、开发、建设和运营管理。主要产品为电力，业绩主要来源于发电收入。

最近三年上市公司主营业务未发生变更。

## 六、上市公司最近三年一期主要财务数据及财务指标

上市公司最近三年及一期的主要财务数据及财务指标如下：

### （一）合并资产负债表主要数据

单位：万元

项目	2024-3-31	2023-12-31	2022-12-31	2021-12-31
总资产	2,034,845.89	2,063,578.30	2,184,303.17	1,776,072.03
总负债	1,044,961.42	1,080,305.90	1,246,688.96	967,499.86
所有者权益	989,884.47	983,272.41	937,614.20	808,572.17
归属于母公司所有者权益	875,222.45	869,427.98	825,721.03	681,163.99

注：上表中 2021 年 12 月 31 日、2022 年 12 月 31 日、2023 年 12 月 31 日财务数据已经审计，2024 年 3 月 31 日财务数据未经审计。

### （二）合并利润表主要数据

单位：万元

项目	2024 年 1-3 月	2023 年度	2022 年度	2021 年度
营业收入	50,452.56	264,092.80	204,642.24	201,245.16
营业利润	7,343.07	68,533.62	39,777.45	37,444.19
利润总额	7,351.73	67,958.63	39,850.11	37,691.89
净利润	5,874.01	58,657.23	34,713.96	31,725.10
归属于母公司所有者的净利润	5,150.27	52,107.29	30,185.53	26,035.52

注：上表中 2021 年度、2022 年度、2023 年度财务数据已经审计，2024 年 1-3 月财务数据未经审计。

### （三）合并现金流量表主要数据

单位：万元

项目	2024年1-3月	2023年度	2022年度	2021年度
经营活动产生的现金流量净额	26,360.03	178,742.59	128,661.76	132,057.61
投资活动产生的现金流量净额	-24,587.56	-115,757.79	-224,202.18	-22,493.50
筹资活动产生的现金流量净额	-14,773.22	164,655.99	217,631.39	-203,076.93
现金及现金等价物净增加额	-13,000.75	101,671.19	122,090.97	-93,512.82

注：上表中 2021 年度、2022 年度、2023 年度财务数据已经审计，2024 年 1-3 月财务数据未经审计。

#### （四）主要财务指标

项目	2024-3-31/ 2024年1-3月	2023-12-31/ 2023年度	2022-12-31/ 2022年度	2021-12-31/ 2021年度
综合毛利率	28.72%	39.97%	35.63%	36.13%
资产负债率	51.35%	52.35%	57.07%	54.47%
基本每股收益（元/股）	0.0322	0.3256	0.2220	0.1918

注 1：综合毛利率=（营业收入-营业成本）/营业收入×100%，下同；

注 2：上表中 2021 年度、2022 年度、2023 年度财务数据已经审计，2024 年 1-3 月财务数据未经审计。

#### 七、最近三年重大资产重组情况

最近三年内，上市公司未发生《重组管理办法》认定的重大资产重组情况。

#### 八、上市公司及其现任董事、监事、高级管理人员不存在因涉嫌犯罪正被司法机关立案侦查或涉嫌违法违规正被中国证监会立案调查的情形

截至报告期末，上市公司及其现任公司董事、监事、高级管理人员不存在因涉嫌犯罪正被司法机关立案侦查或涉嫌违法违规正被中国证监会立案调查的情形。

#### 九、上市公司现任董事、监事和高级管理人员最近三年不存在受到中国证监会行政处罚，或者最近一年受到证券交易所公开谴责的情形

截至本独立财务顾问报告签署日，上市公司现任董事、监事、高级管理人员最近三年不存在受到中国证监会行政处罚，或者最近一年受到证券交易所公开谴责的情形。

#### **十、上市公司控股股东、实际控制人最近三年不存在严重损害上市公司利益或者投资者合法权益的重大违法行为**

截至本独立财务顾问报告签署日，上市公司控股股东电投集团、实际控制人甘肃省国资委最近三年不存在严重损害上市公司利益或者投资者合法权益的重大违法行为。

#### **十一、上市公司最近三年不存在严重损害投资者合法权益或者社会公共利益的重大违法行为**

截至本独立财务顾问报告签署日，上市公司最近三年不存在严重损害投资者合法权益或者社会公共利益的重大违法行为。

### 第三节 交易对方基本情况

#### 一、发行股份及支付现金购买资产的交易对方基本情况

本次发行股份及支付现金购买资产的交易对方为电投集团，其具体情况如下：

##### （一）基本信息

公司名称	甘肃省电力投资集团有限责任公司
法定代表人	蒲培文
成立日期	1990年7月16日
注册资本	360,000万元
实收资本	362,000万元
住所	甘肃省兰州市城关区北滨河东路69号
公司类型	有限责任公司（国有独资）
经营范围	服务全省能源产业发展和铁路基础设施建设，全省煤、电等基础性能源项目、新能源产业项目及酒店、会展、剧院、地产等服务业项目的投融资、控参股、开发建设和经营管理；承担全省铁路项目的投融资；资本投资
统一社会信用代码	9162000022433064XN

注：电投集团实收资本为362,000万元（含甘肃省财政厅拨付2,000万国家资本金），因尚未就该次增资变更注册资本，故电投集团实收资本大于注册资本。

##### （二）历史沿革及最近三年注册资本变化情况

#### 1、历史沿革

##### （1）电投集团前身甘肃省电力建设投资开发公司设立

电投集团前身为甘肃省电力建设投资开发公司。1988年4月5日，甘肃省人民政府办公厅转发《关于成立甘肃省电力建设投资开发公司的意见》（甘政办发〔1988〕32号），经甘肃省人民政府批准，成立甘肃省电力建设投资开发公司，公司挂靠在甘肃省电力工业局并由其主管，企业类型为全民所有制。

甘肃省电力建设投资开发公司注册资金来源为按照国家和甘肃省规定征收的电力建设资金，由甘肃省电力工业局拨款。1989年5月2日，甘肃省工商行政管理咨询事务所出具《注册资金验证报告》（验证字204号），对注册资本2亿元予以验证。



1988年5月23日，甘肃省电力建设投资开发公司取得甘肃省工商行政管理局出具的《核准登记通知书》（〔88〕甘工商企准字117号）。

### **（2）甘肃省电力建设投资开发公司重新登记、独立经营及注册资本变更**

1990年4月5日，甘肃省清理整顿公司领导小组下发《关于对省电力局清理整顿公司撤并留方案的批复》（甘清整领字〔1990〕第034号），同意甘肃省电力工业局撤并留方案，决定保留甘肃省电力建设投资开发公司。依据上述批复要求，甘肃省电力建设投资开发公司重新进行了工商注册登记，注册成立日期为1990年7月16日。

1993年12月28日，甘肃省人民政府下发《关于省电力建设投资开发公司有关问题的通知》（甘政发〔1993〕251号），决定甘肃省电力建设投资开发公司独立经营，不再挂靠甘肃省电力工业局。

1996年3月25日，甘肃茂源审计事务所出具甘茂审验字（1996）03号《资金验资报告》，对甘肃省电力建设投资开发公司截止1995年底资本进行了审验，出具了“公司注册资本由原来的2亿元增加为16亿元是符合规定的”验资意见。

甘肃省电力建设投资开发公司于1996年3月28日，向甘肃省工商行政管理局呈报《关于变更注册资本的申请报告》（甘电投财发〔1996〕007号），申请将公司注册资本从2亿元变更为16亿元。

1996年4月4日，甘肃省电力建设投资开发公司在甘肃省工商行政管理局办理了公司名称及注册资本变更的工商登记手续。

### **（3）2005年，名称变更、注册资本变更**

2005年7月29日，甘肃省人民政府下发《关于将甘肃省电力建设投资开发公司组建为甘肃省电力投资集团公司的通知》（甘政发〔2005〕49号），决定将甘肃省电力建设投资开发公司组建为甘肃省电力投资集团公司。根据该通知，2005年8月18日，甘肃省电力建设投资开发公司致函甘肃省工商行政管理局，申请将公司名称变更为甘肃省电力投资集团公司，注册资本由16亿元增加至36亿元。

2005年8月22日，甘肃合盛会计师事务所有限公司对此次增资进行审验并出具了《验资报告》（甘合会验报字（2005）第020号），验证截止2004年12月31日，本次申请增加注册资本20亿元，由甘肃省电力建设投资开发公司由资本公积和盈余公积转增资本，变更后的注册资本为36亿元。

2005年8月22日，甘肃省电力建设投资开发公司在甘肃省工商行政管理局办理了公司名称及注册资本变更的工商登记手续。

#### **（4）2009年，甘肃省电力投资集团公司股权划转**

2009年5月，根据《甘肃省人民政府办公厅关于部分省属企业国有股权划转问题的通知》（甘政办发〔2009〕80号）和《甘肃省人民政府国资委关于将部分省属企业国有股权划转至甘肃省国有资产投资集团有限公司的通知》（甘国资产权〔2009〕135号），甘肃省国资委将持有的甘肃省电力投资集团公司100%的股权划无偿转给甘肃省国有资产投资集团有限公司。

2009年5月22日，甘肃省电力投资集团有限公司在甘肃省工商行政管理局办理了投资人（股权）变更的工商变更登记。

#### **（5）2013年，公司改制、名称变更**

根据2013年3月28日甘肃省人民政府下发《关于加强省级国有投融资公司监督管理的意见》（甘政发〔2013〕21号）的要求，甘肃省电力投资集团公司改制为有限责任公司，名称由“甘肃省电力投资集团公司”变更为“甘肃省电力投资集团有限责任公司”，企业的类型由“全民所有制企业”变更为“有限责任公司（国有独资）”。

2014年1月1日，瑞华会计师事务所（特殊普通合伙）出具《验资报告》（瑞华验字〔2014〕62040002号），验证截止2013年12月31日电投集团实收资本为36亿元人民币。

依据2013年12月甘肃省国资委下发《关于甘肃省电力投资集团公司工商变更登记有关事项的函》（甘国资函〔2013〕180号）要求，电投集团办理了企业类型、名称等相关工商变更。

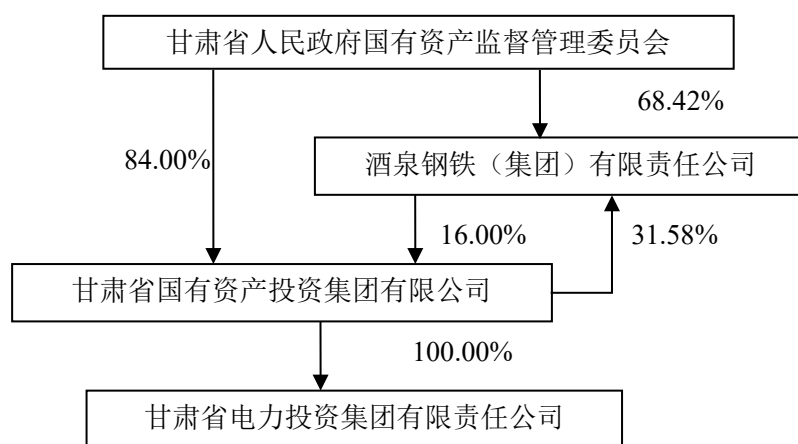
## 2、最近三年注册资本变化情况

截至本独立财务顾问报告签署日，电投集团的注册资本为 36 亿元，近三年注册资本无变化。

### (三) 产权关系结构图及股东情况

#### 1、产权关系结构图

截至本独立财务顾问报告签署日，电投集团产权结构图如下：



#### 2、股东情况

电投集团原为甘肃省国资委下属国有独资企业。2009 年甘肃省国资委将所持电投集团的股权划转至甘肃省国有资产投资集团有限公司持有。

2010 年，甘肃省国资委下发甘国资规划〔2010〕235 号《省政府国资委关于进一步明确甘肃省国有资产投资集团有限公司主要经营业务的通知》，甘肃国投不直接对划入股权企业行使股东权利，划转后由甘肃省国资委继续对其履行监管职能。2011 年甘肃省国资委下发甘国资产权函〔2011〕125 号《关于明确甘肃省电力投资集团公司实际控制人的复函》，明确甘肃国投仅作为名义股东持有电投集团的股权，原监管体制不变，甘肃省国资委仍是电投集团的实际控制人，依法对电投集团履行出资人职责。

按照最终出资的自然人、上市公司、新三板挂牌公司、国有主体或已备案的私募基金的口径穿透计算，本次发行股份及支付现金购买资产交易对方穿透后的

最终出资人为 1 名，未超过 200 名，符合《证券法》第十条关于发行对象不超过 200 名的相关规定及《非上市公众公司监管指引第 4 号——股东人数超过二百人的未上市股份有限公司申请行政许可有关问题的审核指引（2023 年修订）》的相关规定。

#### （四）主要下属企业情况

截至 2024 年 5 月 31 日，除上市公司和标的公司外，电投集团控制的二级子公司情况如下所示：

序号	公司名称	产业类别	注册资本(万元)	持股比例 (%)
1	甘肃电投张掖发电有限责任公司	火力发电	72,000.00	42.7778
2	甘肃电投金昌发电有限责任公司	火力发电	115,533.00	100.00
3	甘肃电投武威热电有限责任公司	火力发电	106,000.00	51.00
4	甘肃紫金云大数据开发有限责任公司	互联网数据服务	23,420.00	80.5295
5	迭部汇能水电开发有限责任公司	水力发电	7,343.00	100.00
6	甘肃省节能投资有限责任公司	节能项目开发投资	6,300.70	100.00
7	甘肃汇能新能源技术发展有限责任公司	新能源、可再生能源	8,640.1876	100.00
8	甘肃电投陇原电力有限公司	电力供应（售电为主）	10,000.00	51.00
9	甘肃省投置业集团有限公司	房地产开发	20,000.00	100.00
10	甘肃投资集团云天酒店有限公司	酒店业	20,000.00	100.00
11	甘肃会展中心(集团)有限责任公司	会议及展览服务	151,916.00	100.00
12	甘肃省陇能煤炭物流有限公司	煤炭物流	2,000.00	34.00
13	甘肃电投资本管理有限责任公司	非金融机构服务	100,000.00	100.00
14	甘肃电投集团财务有限公司	财务公司服务	100,000.00	60.00
15	甘肃新材料产业创业投资基金有限公司	基金投资	10,730.00	34.00
16	甘肃省投混改基金（有限合伙）	基金投资	20,090.00	60.00
17	甘肃陇投燃气有限责任公司	天然气储气	36,000.00	60.00
18	甘肃省投天然气有限责任公司	天然气储气	50,000.00	40.00
19	甘肃省煤炭运输销售有限责任公司	煤炭运销	1,040.00	100.00
20	甘肃电投辰旭投资开发有限责任公司	投资与资产管理	44,619.568	100.00

#### （五）主营业务发展状况

电投集团按照“强电固本、扬优育新、提增两核、争创一流”的发展思路，紧

盯传统产业改造升级和战新产业培育壮大两大任务，重组形成电力热力、数据信息、产业金融、公益民生、战略投资等板块，有效推动国有资本向重点行业和关键领域集中，成为拉动投资和促进全省经济高质量发展的重要引擎。

## （六）最近两年主要财务指标及最近一年简要财务报表

### 1、最近两年主要财务指标

根据大信会计师事务所（特殊普通合伙）出具的标准无保留意见审计报告，电投集团最近两年主要财务指标如下：

单位：万元

项目	2023年12月31日/2023年度	2022年12月31日/2022年度
资产总计	8,845,089.14	8,532,839.72
负债总计	5,081,844.03	4,817,017.78
所有者权益	3,763,245.11	3,715,821.95
营业收入	1,264,278.90	1,169,232.06
营业利润	233,098.04	18,994.78
净利润	201,577.39	6,125.78

注：上述财务数据为合并报表口径，2023年、2022年财务数据已经审计。

### 2、最近一年简要合并财务报表

#### （1）简要合并资产负债表

单位：万元

项目	2023年12月31日
流动资产	1,502,138.48
非流动资产	7,342,950.66
资产总计	8,845,089.14
流动负债	1,305,300.96
非流动负债	3,776,543.07
负债总计	5,081,844.03
净资产	3,763,245.11

## (2) 简要合并利润表

单位：万元

项目	2023 年度
营业收入	1,264,278.90
营业成本	938,924.23
营业利润	233,098.04
利润总额	233,123.02
净利润	201,577.39

## (3) 简要合并现金流量表

单位：万元

项目	2023 年度
经营活动产生的现金流量净额	415,297.17
投资活动产生的现金流量净额	-295,831.33
筹资活动产生的现金流量净额	127,908.70
现金及现金等价物净增加额	247,374.85

## (七) 与上市公司及其控股股东、实际控制人关联关系情况

截至本独立财务顾问报告签署日，上市公司控股股东为电投集团，实际控制人为甘肃省国资委。

## (八) 向上市公司推荐董事或者高级管理人员的情况

截至本独立财务顾问报告签署日，电投集团向上市公司推荐的现任董事及高管人员的情况如下：

向上市公司推荐的人员	任职日期	上市公司职务
卢继卿	2024.1.15-2025.9.16	董事长
李青标	2022.9.16-2025.9.16	董事
左冬梅	2022.9.16-2025.9.16	董事
向涛	2022.9.16-2025.9.16	董事
寇世民	2023.6.28-2025.9.16	董事、总经理

### **（九）交易对方及其主要管理人员最近五年内受行政处罚（与证券市场明显无关的除外）、刑事处罚或者涉及与经济纠纷有关的重大民事诉讼或者仲裁情况的说明**

截至本独立财务顾问报告签署日，电投集团及其现任主要管理人员近五年内未受过行政处罚（与证券市场明显无关的除外）、刑事处罚，未作为一方当事人涉及与经济纠纷有关的重大民事诉讼或者仲裁。

### **（十）交易对方及其主要管理人员最近五年内的诚信情况**

截至本独立财务顾问报告签署日，电投集团及其现任主要管理人员最近五年内不存在未按期偿还大额债务、未履行承诺、或被中国证监会采取行政监管措施或受到证券交易所纪律处分的情况。

## **二、募集配套资金认购方情况**

上市公司拟采用询价方式向不超过 35 名（含）符合条件的特定对象发行股份募集配套资金。特定对象包括符合法律法规规定的证券投资基金管理公司、证券公司、财务公司、资产管理公司、保险机构投资者、其它境内法人投资者和自然人等特定对象，证券投资基金管理公司、证券公司、合格境外机构投资者、人民币合格境外机构投资者以其管理的两只以上基金认购的，视为一个发行对象。信托公司作为发行对象的，只能以自有资金认购。上述特定对象均以现金方式认购本次募集配套资金项下发行的股份。

如上述募集配套资金发行对象与证券监管机构的最新监管意见不相符，上市公司将根据证券监管机构的最新监管意见进行相应调整。

## 第四节 标的公司基本情况

### 一、基本情况

公司名称	甘肃电投常乐发电有限责任公司
法定代表人	马军
公司类型	有限责任公司（外商投资企业与内资合资）
注册资本	418,000 万元人民币
实收资本	368,000 万元人民币
成立时间	2016-05-12
统一社会信用代码	91620922MA73PF0P47
注册地址	甘肃省酒泉市瓜州县渊泉镇南大街 14 号
办公地址	甘肃省酒泉市瓜州县渊泉镇南大街 14 号
经营期限	2016-05-12 至 2046-05-11
目前股权结构	电投集团持股 66.00%，华润电力持股 34.00%
经营范围	火电能源的开发、建设、经营管理与火电相关的煤炭、高新技术、环保产品、副产品的开发与经营（依法须经批准的项目，经相关部门批准后方可开展经营活动）

### 二、历史沿革

#### （一）历史沿革

##### 1、2016年5月，常乐公司设立

2016年5月9日，电投集团作出《关于成立甘肃电投常乐发电有限责任公司的通知》（甘电投人资发〔2016〕18号），决定设立常乐公司。2016年5月12日，常乐公司取得瓜州县工商行政管理局颁发的营业执照，常乐公司设立。

常乐公司设立时的股东及持股情况如下：

序号	股东名称	认缴出资（万元）	持股比例	出资方式
1	电投集团	268,000.00	100.00%	货币
	合计	268,000.00	100.00%	—

##### 2、常乐公司成立至 2020 年 12 月期间，电投集团新增实缴出资情况

常乐公司成立至 2020 年 12 月期间股东实缴出资情况如下表所示：



序号	出资股东	本次实缴金额 (万元)	累计实缴金额 (万元)	出资日期	出资方式	验资报告文号
1	电投集团	16,000.00	16,000.00	2017-08-23	货币	天一永信会验字 (2019) 006号
2	电投集团	2,400.00	18,400.00	2018-05-15	货币	
3	电投集团	20,000.00	38,400.00	2019-03-19	货币	
4	电投集团	26,100.00	64,500.00	2019-06-14	货币	
5	电投集团	34,200.00	98,700.00	2019-09-16	货币	天一永信验会字 (2019) 011号
6	电投集团	20,000.00	118,700.00	2020-12-09	货币	天一永信验会字 (2020) 012号
合计		<b>118,700.00</b>	-	-	-	-

### 3、2022年3月，电投集团转让常乐公司34%股权给华润电力

2021年6月1日，北京北方亚事资产评估事务所（特殊普通合伙）出具《甘肃省电力投资集团有限责任公司拟对外转让股权涉及的甘肃电投常乐发电有限责任公司股东全部权益价值资产评估报告》（北方亚事评报字〔2021〕第01-526号），经评估，截至2020年12月31日，常乐公司净资产评估值为191,556.00万元。

2021年6月28日，电投集团对上述资产评估结果予以备案。

2021年7月27日，电投集团召开董事会，决定将常乐公司34.00%股权按照评估价值转让给华润电力。

2021年8月12日，电投集团与华润电力签订《股权转让协议》，协议约定电投集团将其持有的常乐公司34.00%股权转让给华润电力（本次股权转让前常乐公司注册资本为268,000.00万元，实缴出资为118,700.00万元，34%的股权对应的注册资本为91,120.00万元，实缴出资为40,358.00万元），转让价款为65,129.04万元。

2021年8月30日，甘肃省国资委出具《关于甘肃省电力投资集团有限责任公司以非公开协议方式向华润电力投资有限公司转让甘肃电投常乐发电有限责任公司34%股权的批复》（甘国资发产权〔2021〕209号），同意电投集团以非

公开协议方式向华润电力转让常乐公司 34.00%股权。

2022年3月10日，本次股权转让完成了工商变更登记。本次股权转让后，常乐公司各股东持股情况如下：

序号	股东名称	认缴出资 (万元)	实缴出资 (万元)	出资比例	出资方式
1	电投集团	176,880.00	78,342.00	66.00%	货币
2	华润电力	91,120.00	40,358.00	34.00%	货币
合计		<b>268,000.00</b>	<b>118,700.00</b>	<b>100.00%</b>	—

#### 4、2021年12月至2023年7月期间，股东实缴出资情况

2021年12月至2023年7月期间常乐公司股东实缴出资情况如下表所示：

序号	出资股东	本次实缴金额 (万元)	累计实缴金额 (万元)	出资日期	出资方式	验资报告文号
1	电投集团	17,542.80	136,242.80	2021-12-20	货币	天一永信验会字 (2021) 008号
2	华润电力	9,037.20	145,280.00	2022-05-06	货币	甘谨会审字 (2022) 第 081号
3	电投集团	33,823.68	196,528.00	2022-08-26	货币	甘谨会审字 (2022) 第 112号
4	华润电力	17,424.32		2022-08-29	货币	
5	电投集团	47,171.52	268,000.00	2023-05-30	货币	甘谨会审字 (2023) 第 123号
6	华润电力	24,300.48		2023-06-05	货币	
合计		<b>149,300.00</b>	-	-	-	-

#### 5、2023年12月，常乐公司新增注册资本

2023年7月11日，电投集团召开董事会，同意常乐公司增加注册资本15亿元。

2023年12月29日，常乐公司召开股东会，会议同意增加注册资本150,000.00万元，股东电投集团与华润电力分别认缴新增注册资本99,000.00万元、51,000.00万元。本次增资后，常乐公司的注册资本由268,000.00万元增加至418,000.00万元。

2023年12月，常乐公司新增注册资本后，股东持股情况如下：

序号	股东名称	认缴出资（万元）	持股比例
1	电投集团	275,880.00	66.00%
2	华润电力	142,120.00	34.00%
合计		<b>418,000.00</b>	<b>100.00%</b>

2024年1月22日，常乐公司办理了本次增资的工商变更登记。

## 6、2023年12月至2024年3月期间，股东实缴出资情况

2023年12月28日，电投集团向常乐公司实缴出资16,632.00万元；2024年1月31日，华润电力向常乐公司实缴出资8,568.00万元，出资方式为货币。本次增加实缴出资后，常乐公司累计实收资本为293,200.00万元。

2024年3月27日，常乐公司作出股东会决议，同意将截止2023年末可供分配利润中的74,800.00万元转增实收资本，其中：电投集团持股66.00%，转增实收资本49,368.00万元，华润电力持股34.00%，转增实收资本25,432.00万元。本次未分配利润转增资本后，常乐公司累计实收资本为368,000.00万元。

2023年12月至2024年3月期间常乐公司股东实缴出资情况如下表所示：

序号	出资股东	本次实缴金额（万元）	累计实缴金额（万元）	出资日期	出资方式	验资报告文号
1	电投集团	16,632.00	293,200.00	2023-12-28	货币	-
2	华润电力	8,568.00		2024-01-31	货币	-
3	电投集团	49,368.00	368,000.00	2024-03-29	可供分配利润转增实收资本	-
4	华润电力	25,432.00		2024-03-29	可供分配利润转增实收资本	-
合计		<b>100,000.00</b>	-	-	-	-

本次未分配利润转增实收资本后，常乐公司各股东认缴出资、实缴出资及持股情况如下：

序号	股东名称	认缴出资（万元）	实缴出资（万元）	持股比例
1	电投集团	275,880.00	242,880.00	66.00%
2	华润电力	142,120.00	125,120.00	34.00%
合计		<b>418,000.00</b>	<b>368,000.00</b>	<b>100.00%</b>

## （二）股东出资及合法存续情况

截至本独立财务顾问报告签署日，常乐公司为根据法律依法设立且有效存续的有限责任公司，不存在法律、法规及《甘肃电投常乐发电有限责任公司章程》规定的需要终止的情形；常乐公司历次出资及股权变动合法、合规。

## （三）最近三年申请首次公开发行股票并上市或作为上市公司重大资产重组交易标的的情况

除本次交易外，常乐公司最近三年内不存在申请首次公开发行股票并上市或作为上市公司重大资产重组交易标的的情况。

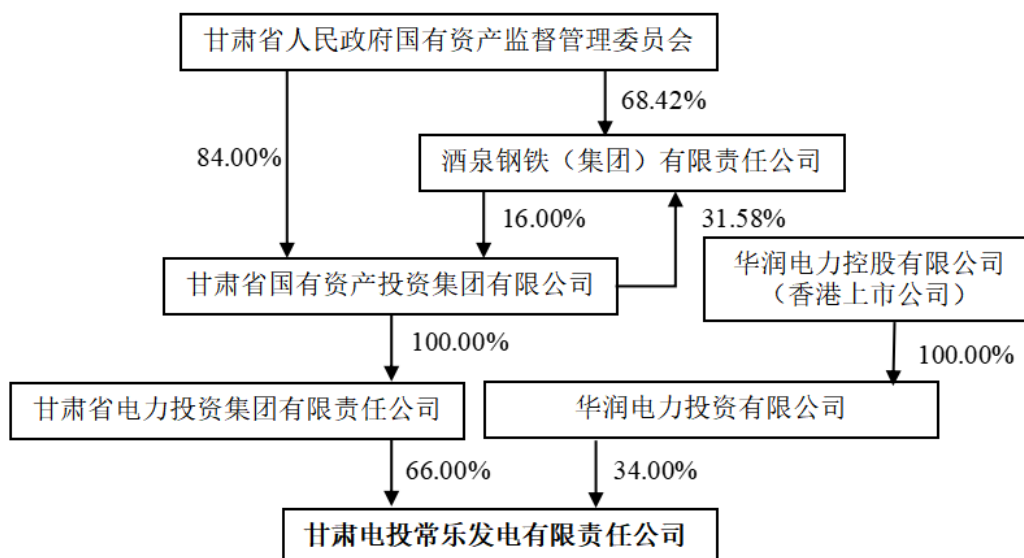
## 三、股权结构及控制关系

### （一）股权结构

截至本独立财务顾问报告签署日，常乐公司的股权结构如下：

序号	股东名称	认缴出资（万元）	实缴出资（万元）	持股比例
1	电投集团	275,880.00	242,880.00	66.00%
2	华润电力	142,120.00	125,120.00	34.00%
合计		<b>418,000.00</b>	<b>368,000.00</b>	<b>100.00%</b>

截至本独立财务顾问报告签署日，常乐公司的股权结构图如下所示：



## （二）控股股东及实际控制人

截至本独立财务顾问报告签署日，电投集团持有常乐公司66.00%股权，为常乐公司的控股股东，甘肃省国资委为常乐公司的实际控制人。电投集团基本情况详见本独立财务顾问报告“第三节 交易对方基本情况”之“一、发行股份及支付现金购买资产的交易对方基本情况”。

## （三）公司章程中可能对本次交易产生影响的主要内容或相关投资协议

截至本独立财务顾问报告签署日，常乐公司的公司章程中不存在可能对本次交易产生影响的内容，常乐公司不存在对本次交易产生影响的投资协议。

## （四）高级管理人员安排

截至本独立财务顾问报告签署日，常乐公司不存在可能对本次交易产生影响的高级管理人员安排。本次重组后，常乐公司原核心管理人员不存在特别安排事宜，原则上仍沿用原有的管理机构和管理人员。若实际经营需要，将在遵守相关法律法规和公司章程的情况下进行调整。

## （五）影响资产独立性的协议或其他安排

截至本独立财务顾问报告签署日，常乐公司不存在影响其资产独立性的协议或其他安排（如协议控制架构，让渡经营管理权、收益权等）。

## 四、主要财务指标

报告期内，常乐公司经审计的主要财务数据如下：

### （一）资产负债表主要财务数据

单位：万元

项目	2024-03-31	2023-12-31	2022-12-31
流动资产合计	188,000.57	237,131.09	157,493.24
非流动资产合计	1,147,570.69	1,091,786.42	814,837.42
资产总计	1,335,571.26	1,328,917.50	972,330.67
流动负债合计	186,883.11	234,604.82	125,723.10
非流动负债合计	703,732.33	706,229.56	585,112.65

负债合计	890,615.44	940,834.38	710,835.76
所有者权益	444,955.82	388,083.13	261,494.91

## (二) 利润表主要财务数据

单位：万元

项目	2024年1-3月	2023年度	2022年度
营业收入	171,373.72	432,718.52	361,683.09
营业利润	56,051.06	116,309.32	70,991.61
利润总额	56,035.27	116,294.30	71,143.22
净利润	47,421.53	98,610.40	64,728.07
扣除非经常性损益后归属于母 公司所有者的净利润	47,397.92	97,995.85	64,518.27

## (三) 现金流量表主要财务数据

单位：万元

项目	2024年1-3月	2023年度	2022年度
经营活动产生的现金流量净额	41,016.74	155,305.82	209,268.84
投资活动产生的现金流量净额	-84,799.94	-276,395.77	-200,290.25
筹资活动产生的现金流量净额	-1,387.86	167,696.06	27,688.47
现金及现金等价物净增加额	-45,171.06	46,606.11	36,667.06

## (四) 主要财务指标

项目	2024-03-31/ 2024年1-3月	2023-12-31/ 2023年度	2022-12-31/ 2022年度
流动比率（倍）	1.01	1.01	1.25
速动比率（倍）	0.92	0.92	1.16
资产负债率	66.68%	70.80%	73.11%
息税折旧摊销前利润（万元）	74,280.73	159,719.04	116,031.67
利息保障倍数（倍）	8.47	5.06	3.53
经营活动现金流量净额（万元）	41,016.74	155,305.82	209,268.84

注：流动比率=流动资产/流动负债；

速动比率=(流动资产-存货净额)/流动负债；

资产负债率=负债总额/资产总额；

息税折旧摊销前利润=净利润+所得税费用+计入财务费用的利息支出+折旧+摊销；

利息保障倍数=(净利润+所得税费用+计入财务费用的利息支出)/(计入财务费用的利息支出+资本化利息)

## （五）非经常性损益情况

报告期内，常乐公司的非经常性损益具体构成情况如下：

单位：万元

项目	2024年1-3月	2023年度	2022年度
非流动资产处置损益	-	-	-0.00
计入当期损益的政府补助（与企业业务密切相关，按照国家统一标准定额或定量享受的政府补助除外）	40.60	731.45	95.21
单独进行减值测试的应收款项减值准备转回	2.96	-	-
除上述各项之外的其他营业外收入和支出	-15.79	-15.02	151.62
其他符合非经常性损益定义的损益项目	-	6.57	-
小计	27.77	723.00	246.83
所得税影响额	4.17	108.45	37.02
非经常性损益净额合计	23.61	614.55	209.80

## 五、下属企业情况

截至本独立财务顾问报告签署日，常乐公司无控股、参股公司。

## 六、主要资产的权属状况、对外担保情况及主要负债、或有负债情况

根据大信会计出具的《标的公司审计报告》，常乐公司报告期各期末经审计的主要资产情况如下：

单位：万元

项目	2024年3月31日		2023年12月31日		2022年12月31日	
	金额	比例	金额	比例	金额	比例
货币资金	90,724.65	6.79%	135,893.63	10.23%	88,828.45	9.14%
应收账款	78,343.44	5.87%	78,123.10	5.88%	49,191.96	5.06%
应收款项融资	-	-	-	-	2,175.00	0.22%
预付款项	2,530.38	0.19%	2,831.69	0.21%	339.79	0.03%
其他应收款	5.41	0.00%	15.05	0.00%	343.83	0.04%
存货	16,329.67	1.22%	20,267.61	1.53%	11,624.14	1.20%

其他流动资产	67.02	0.01%	-	-	4,990.07	0.51%
<b>流动资产合计</b>	<b>188,000.57</b>	<b>14.08%</b>	<b>237,131.09</b>	<b>17.84%</b>	<b>157,493.24</b>	<b>16.20%</b>
固定资产	948,633.61	71.03%	957,045.16	72.02%	527,983.29	54.30%
在建工程	57,601.96	4.31%	39,106.73	2.94%	263,898.77	27.14%
使用权资产	434.79	0.03%	-	-	-	-
无形资产	6,856.23	0.51%	6,894.98	0.52%	2,279.71	0.23%
递延所得税资产	68.22	0.01%	1.34	0.00%	66.12	0.01%
其他非流动资产	133,975.89	10.03%	88,738.20	6.68%	20,609.53	2.12%
<b>非流动资产合计</b>	<b>1,147,570.69</b>	<b>85.92%</b>	<b>1,091,786.42</b>	<b>82.16%</b>	<b>814,837.42</b>	<b>83.80%</b>
<b>资产合计</b>	<b>1,335,571.26</b>	<b>100.00%</b>	<b>1,328,917.51</b>	<b>100.00%</b>	<b>972,330.66</b>	<b>100.00%</b>

报告期各期末，常乐公司流动资产主要为货币资金和应收账款，非流动资产主要为固定资产、在建工程及其他非流动资产。

### （一）主要固定资产

截至2024年3月31日，常乐公司的固定资产具体情况如下：

单位：万元

项目	账面原值	累计折旧	减值准备	账面价值	成新率
房屋及建筑物	283,413.64	17,066.23	-	266,347.41	93.98%
机器设备	757,328.80	76,204.46	-	681,124.34	89.94%
电子设备	70.58	19.96	-	50.62	71.72%
运输设备	980.45	394.87	-	585.58	59.73%
其他	779.73	254.07	-	525.65	67.41%
<b>合计</b>	<b>1,042,573.20</b>	<b>93,939.59</b>	<b>-</b>	<b>948,633.61</b>	<b>90.99%</b>

注：成新率=账面价值/账面原值

常乐公司固定产权属清晰，除本独立财务顾问报告“第四节 标的公司基本情况”之“六、主要资产的权属状况、对外担保情况及主要负债、或有负债情况”之“（六）权利限制情况”披露的权利限制情形外，不存在其他抵押、质押等权利限制，亦不涉及诉讼、仲裁、司法强制执行等重大争议或存在妨碍权属转移的其他情形。

### 1、自有房产



截至2024年3月31日，常乐公司拥有的房产均未办理不动产证，建筑面积合计 218,147.61平方米，该等房产权属清晰，不存在产权纠纷，亦不存在权利受限情形。常乐公司拥有的房产情况如下：

序号	实际所有人	房屋用途	房屋座落	建筑面积 (m <sup>2</sup> )	是否抵押、查封
1	常乐公司	生产经营	瓜州县柳沟物流园东侧	180,353.08	否
2	常乐公司	办公	瓜州县柳沟物流园东侧	6,306.56	否
3	常乐公司	职工宿舍、食堂	瓜州县柳沟物流园东侧	31,487.97	否
合计				<b>218,147.61</b>	-

常乐公司上述房产为火电机组配套建筑物，其中 1-2 号机组已办理完毕竣工决算手续，正在申请办理房产的权属证书；3-4 号机组正在办理竣工结算、决算手续，待相关手续完成后申请办理房产权属证书。

2024 年 4 月 1 日，瓜州县住房和城乡建设局出具证明：“常乐公司所建设房产在建设过程中已履行了现阶段应当履行的所有法定程序及手续，符合相关法律法规规定，不属于违章建筑，不存在被拆除风险，未来办理不动产权证书不存在障碍。”2024 年 4 月 1 日，瓜州县自然资源局出具说明：“常乐公司的无证房产在建设过程中已履行了现阶段所应当履行的所有法定程序及手续，符合房地产管理的相关规定，不存在被拆除风险，该公司未来办理无证房产的不动产权证书不存在障碍”。

综上，截至本独立财务顾问报告签署日，常乐公司拥有的房产权属清晰且不存在纠纷；常乐公司报告期内不存在因未办理权属证书而受到行政处罚的情形；常乐公司的上述自有房产虽未取得权属证书，但不影响常乐公司对房产的使用，未取得权属证书的情形对常乐公司生产经营不构成重大不利影响。

## 2、租赁房产

### (1) 承租房产

截至2024年3月31日，常乐公司承租房产具体如下：

序号	出租人	房屋坐落	面积 (m <sup>2</sup> )	房屋所有权 证号	租赁 用途	租金	租赁期限
----	-----	------	-------------------------	-------------	----------	----	------

1	玉门市欧珀酒店有限公司	甘肃省酒泉市玉门新市区火车站广场西侧欧珀酒店1层	120	甘(2021)玉门市不动产权第0004896号	职工临时休息点	3万元/年	2023-7-1至2028-6-30
2	李乐	兰州市城关区陇能家园B区14号楼2502室	89	甘(2022)兰州市不动产权第0056555号	职工公寓	5万元/年	2024-1-10至2025-1-9

## (2) 出租房产

截至2024年3月31日，常乐公司出租房产具体如下：

序号	承租方	资产位置	租赁内容	租赁期限	租金
1	瓜州县南彩门伊品轩餐厅	常乐公司厂区	清真食堂及食材场所	2023-12-1至2025-11-30	2万元/年
2	瓜州县发到家商贸有限公司	常乐公司厂区	基建指挥部3间房屋（用于开办超市）	2023-5-1至2024-4-30	2.88万元/年

注：截至本独立财务顾问报告签署日，常乐公司已与瓜州县发到家商贸有限公司续签房屋租赁合同，租赁期自2024年5月1日起至2025年4月30日止，租金为2.88万元/年。

## 3、主要机器设备

截至2024年3月31日，常乐公司机器设备账面净值为681,124.34万元，主要机器设备包括锅炉、蒸汽轮机、发电机组、除尘设备、脱硫设备、冷却设备等。

### (二) 主要无形资产

#### 1、土地使用权

截至本独立财务顾问报告签署日，常乐公司拥有10宗已办证的国有土地使用权，其中通过划拨取得7宗国有土地使用权，通过出让取得3宗国有土地使用权，具体如下：

序号	不动产权证号	土地用途	土地面积(m <sup>2</sup> )	土地坐落	取得方式	终止日期	他项权利
1	甘(2023)瓜州县不动产权第0001429号	公共设施用地	16,221.00	瓜州县柳沟物流园东侧	划拨	-	无
2	甘(2023)瓜州县不动产权第0001432号	公共设施用地	47,064.23	瓜州县柳沟物流园东侧	划拨	-	无
3	甘(2023)瓜州县	公共	31,745.33	瓜州县柳沟	划拨	-	无

	不动产权 第 0001267 号	设施 用地		物流园东侧			
4	甘（2023）瓜州县 不动产权 第 0001250 号	公共 设施 用地	120,350.00	瓜州县柳沟 物流园东侧	划拨	-	无
5	甘（2023）瓜州县 不动产权 第 0002211 号	公共 设施 用地	518,540.75	瓜州县柳沟 物流园东侧	划拨	-	无
6	甘（2023）瓜州县 不动产权 第 0002225 号	公共 设施 用地	310,050.00	瓜州县柳沟 物流园常乐 公司贮灰场 东侧	划拨	-	无
7	甘（2024）瓜州县 不动产权 第 0000806 号	公共 设施 用地	25,041.73	瓜州县柳沟 物流园东侧	划拨	-	无
8	甘（2019）瓜州县 不动产权 第 0013314 号	工业 用地	869,400.00	瓜州县柳沟 物流园东侧	出让	2066-12-21	无
9	甘（2019）瓜州县 不动产权 第 0014733 号	工业 用地	54,999.57	瓜州县柳沟 物流园东侧	出让	2066-12-21	无
10	甘（2024）瓜州县 不动产权 第 0000483 号	工业 用地	1,087,211.00	瓜州县柳沟 物流园区 东侧、广汇 路南侧	出让	2073-04-16	无

截至本独立财务顾问报告签署日，常乐公司的上述土地使用权权属清晰，不存在争议或潜在纠纷，亦不存在权利限制的情形。

关于划拨用地，2024年4月1日瓜州县自然资源局出具说明：“常乐公司取得、持有上述划拨土地使用权已经履行了所有必要的法律程序，划拨土地均为建设用地，不属于占用农用地的情形，且划拨用地符合《中华人民共和国土地管理法》《划拨用地目录》等划拨用地相关法律、法规的规定，常乐公司无须办理划拨转出让手续，可以且有权合法继续使用该划拨用地。我局已知悉甘肃省电力投资集团有限责任公司拟将常乐公司66.00%股权转让给甘肃电投能源发展股份有限公司的事项，股权转让完成后常乐公司继续使用上述划拨土地无障碍。”

综上，截至本独立财务顾问报告签署日，常乐公司拥有的已取得权属证书的土地使用权权属清晰，不存在争议或潜在纠纷，亦不存在权利限制的情形。常乐公司以划拨方式取得的土地使用权在本次交易完成后可继续以划拨方式使用，不会对常乐公司生产经营构成重大不利影响。

## 2、商标

截至2024年3月31日，常乐公司无注册商标。

## 3、专利

截至2024年3月31日，常乐公司持有10项专利，具体如下：

序号	专利权人	专利名称	申请日	专利号	专利类型	有效期	是否存在权利受限情形
1	常乐公司	一种适用于闸阀、截止阀可在线更换的旋合螺母	2023-05-19	CN202321215613.8	实用新型	10年	否
2	常乐公司	一种适用中速磨煤机原煤仓放煤装置	2023-05-19	CN202321215612.3	实用新型	10年	否
3	常乐公司	一种适用于外球面轴承座的剖分式滑动轴承	2023-05-19	CN202321215614.2	实用新型	10年	否
4	常乐公司	预防管径胀粗硬度超标的锅炉顶棚管处理工艺	2020-03-16	ZL202010180697.0	发明	20年	否
5	常乐公司	一种堵阀对接焊缝内外壁同时电感应热处理工艺	2020-03-16	ZL202010180924.X	发明	20年	否
6	常乐公司	一种 P91、P92 钢管焊接用电流控制装置	2020-03-16	ZL202020322106.4	实用新型	10年	否
7	常乐公司	一种密集排管焊缝的热处理装置	2020-01-20	ZL202020127439.1	实用新型	10年	否
8	常乐公司	短管堵头、堵板焊缝热处理恒温加热装置	2020-01-20	ZL202020127328.0	实用新型	10年	否
9	常乐公司	用于堵阀热处理的管内加热装置	2020-01-20	ZL202020127369.X	实用新型	10年	否
10	常乐公司	简易手工焊接变位器	2020-01-20	ZL202020127859.X	实用新型	10年	否

截至2024年3月31日，常乐公司拥有的上述专利权属清晰、不存在产权纠纷或潜在产权纠纷，不存在抵押、查封或其他权利限制的情形，亦不存在授权他人使用专利的情形。

#### 4、软件著作权

截至2024年3月31日，常乐公司无软件著作权。

#### (三) 租赁的其他资产

##### (1) 承租的其他资产

截至2024年3月31日，常乐公司承租使用如下其他资产：

序号	出租方	土地坐落	租赁内容	租赁期限	租金
1	兰州金轮实业有限责任公司	甘肃省酒泉市柳沟车站	铁路专用线、走行线及附属设施相关资产	2024-3-1至2026-2-28	251.67万元/年

注：兰州金轮实业有限责任公司出租给常乐公司的标的物为柳沟车站18道铁路专用线（原8道）、走行线（原牵出线）及附属设施相关资产。

##### (3) 出租的其他资产

截至2024年3月31日，常乐公司对外出租如下其他资产：

序号	承租方	资产位置	租赁内容	租赁期限	租金
1	兰州金轮实业有限责任公司	甘肃省酒泉市柳沟车站	柳沟车站货2线、牵1线及附属设施	2024-3-1至2026-2-28	254.28万元/年

#### (四) 对外担保情况

截至2024年3月31日，常乐公司不存在对外担保情况。

#### (五) 主要负债及或有负债情况

##### 1、主要负债情况

根据大信会计出具的《标的公司审计报告》，常乐公司报告期各期末经审计的主要负债情况如下：

单位：万元

项目	2024年3月31日		2023年12月31日		2022年12月31日	
	金额	比例	金额	比例	金额	比例
应付票据	25,688.86	2.88%	28,866.56	3.07%	35,529.32	5.00%

应付账款	64,011.83	7.19%	107,906.12	11.47%	56,234.10	7.91%
合同负债	101.11	0.01%	90.88	0.01%	118.55	0.02%
应付职工薪酬	854.47	0.10%	3,022.46	0.32%	3,396.28	0.48%
应交税费	9,048.65	1.02%	8,713.11	0.93%	174.94	0.02%
其他应付款	35,914.61	4.03%	35,171.45	3.74%	24,495.17	3.45%
一年内到期的非 流动负债	42,229.77	4.74%	41,834.82	4.45%	100.08	0.01%
其他流动负债	9,033.80	1.01%	8,999.43	0.96%	5,674.66	0.80%
<b>流动负债合计</b>	<b>186,883.11</b>	<b>20.97%</b>	<b>234,604.82</b>	<b>24.94%</b>	<b>125,723.10</b>	<b>17.69%</b>
长期借款	703,667.11	79.02%	706,229.56	75.06%	585,112.65	82.31%
递延所得税负债	65.22	0.01%	-	-	-	-
<b>非流动负债合计</b>	<b>703,732.33</b>	<b>79.03%</b>	<b>706,229.56</b>	<b>75.06%</b>	<b>585,112.65</b>	<b>82.31%</b>
<b>负债合计</b>	<b>890,615.44</b>	<b>100.00%</b>	<b>940,834.38</b>	<b>100.00%</b>	<b>710,835.75</b>	<b>100.00%</b>

报告期各期末，常乐公司负债主要为长期借款和应付账款。

## 2、或有负债情况

截至2024年3月31日，常乐公司不存在或有负债情况。

### （六）权利限制情况

根据大信会计出具的《标的公司审计报告》，截至2024年3月31日常乐公司所有权受到限制的资产具体情况如下：

项目	2024年3月31日账面价值（万元）	受限原因
货币资金	5,717.79	保证金

截至2024年3月31日，常乐公司正在履行的收费权质押合同如下：

序号	质权人	出质人	担保金额（万元）	质押标的	质押期限
1	国家开发银行 甘肃省分行	常乐公司	80,000.00	2×1,000兆瓦燃煤机组 电费收费权及其项下 全部收益	2023-12-26 至 2046-12-25

### （七）诉讼、仲裁和合法合规情况

#### 1、重大未决诉讼和仲裁情况

截至2024年3月31日，常乐公司不存在500万元以上尚未了结的或可预见的重大未决诉讼、仲裁事项。

## 2、行政处罚或刑事处罚情况

因常乐公司燃煤发电机组检修停车启动时，机组负荷低脱硝入口烟温低于低限值，导致脱硝设施无法启动或提前退出，致使二氧化硫、氮氧化物、烟尘排放浓度小时均值超过限值，仍向客户申请执行环保电价，甘肃省市场监督管理局于2023年12月14日对常乐公司作出行政处罚（甘市监罚字〔2023〕价20号），没收常乐公司污染物超过限值时段的环保电价款254,675.95元（对常乐公司免于罚款）。2023年12月14日，常乐公司已全额缴纳没收的环保电价款254,675.95元。

2024年3月22日，甘肃省市场监督管理局出具《证明》，《证明》载明：“该公司1、2号燃煤发电机组污染物排放浓度小时均值超过限值1倍及以上时段，均因发电机组启停过程中，机组负荷低脱硝入口烟温低于低限值，导致脱硝设施无法启动或提前退出，烟气含氧量大，以及其他不可抗拒的客观原因导致环保设施不正常运行等情况造成的。我局对常乐公司作出的上述行政处罚不属于重大违法违规行为和情节严重的行政处罚”。

报告期内，常乐公司不存在重大行政处罚或刑事处罚事项。

## 3、被司法机关立案侦查或被中国证监会立案调查的情况

截至本独立财务顾问报告签署日，常乐公司不存在因涉嫌犯罪被司法机关立案侦查或者涉嫌违法违规被中国证监会立案调查的情况。

### （八）关于交易标的为企业股权情况的说明

#### 1、交易对方合法拥有拟购买资产的完整权利，不存在出资不实或影响标的公司合法存续的情形

截至本独立财务顾问报告签署日，电投集团持有的常乐公司股权权属清晰，不存在限制或禁止转让的情形，不存在质押、权利担保或其它受限制的情形。根据甘肃能源与电投集团签署的《发行股份及支付现金购买资产协议》《<发行股份及支付现金购买资产协议>之补充协议》《盈利预测补偿协议》，在本次交易

尚待获得的批准和授权取得并且《发行股份及支付现金购买资产协议》《<发行股份及支付现金购买资产协议>之补充协议》《盈利预测补偿协议》相关先决条件得到满足的情况下，标的资产在约定期限内办理完毕权属转移手续不存在障碍。

截至本独立财务顾问报告签署日，常乐公司为依法设立并有效存续的有限责任公司，不存在法律、法规及其他规范性文件和公司章程规定的需要终止的情形。

## 2、本次交易拟购买资产为控股权

本次交易中，上市公司拟通过发行股份及支付现金的方式购买电投集团持有的常乐公司66.00%股权。本次交易拟购买资产为控股权。本次交易完成后，常乐公司将成为上市公司的控股子公司。

## 3、关于是否已取得该公司其他股东的同意或符合公司章程规定的转让前置条件

2024年3月27日，常乐公司召开2024年第二次临时股东会，审议通过《关于甘肃电投常乐发电有限责任公司股权转让的议案》，电投集团将常乐公司66.00%股权转让给甘肃能源，华润电力同时放弃优先购买权。

## 七、主营业务发展情况

### （一）主要产品所处行业的主管部门、监管体制、主要法律法规及政策

#### 1、行业主管部门及监管体制

常乐公司的主营业务为火电能源的开发、建设、经营管理等。根据《国民经济行业分类》（GB/T4754-2017），常乐公司所处行业为“D44 电力、热力生产和供应业”。所属行业的主管部门、监管体制具体如下：

主管部门	相关职能
国家发展和改革委员会	国家经济的宏观调控部门，负责制定我国的电力发展规划、电价政策，并具体负责电力项目审核及电价的制定。
国家能源局	负责研究国内外能源开发利用情况，组织制定电力的产业政策及相关标准，监管电力市场运行，规范电力市场秩序，监督检查有关电价，拟订各项电力辅助服务价格，研究提出电力普遍服务政策的建议并监督实施，负责电力行政执法，负责电力安全生产监督管理、可靠性管理和电力应急工作，制定除核安全外的电力运行安全、电力建设工程



	施工安全、工程质量安全监督管理办法并组织监督实施，组织实施依法设定的行政许可。
生态环境部	负责建立健全生态环境基本制度，组织制订各类生态环境标准、基准和技术规范；负责重大生态环境问题的统筹协调和监督管理；负责监督管理国家减排目标的实现，提出实施总量控制的污染物名称和控制指标，监督检查各地污染物减排任务完成情况；参与指导推动循环经济和环保产业的发展，负责应对气候变化工作等。
应急管理部	负责安全生产综合监督管理。

## 2、主要法律法规及政策

常乐公司所处行业的主要法律法规和政策如下：

序号	名称	实施时间	颁布机构
1	《中华人民共和国电力法》	1996.04.01 (2018.12.29 修正)	全国人大常委会
2	《中华人民共和国安全生产法》	2002.11.01 (2021.06.10 修正)	全国人大常委会
3	《中华人民共和国环境保护法》	1989.12.26 (2014.04.24 修订)	全国人大常委会
4	《电网调度管理条例》	1993.11.01 (2011.01.08 修订)	国务院
5	《电力监管条例》	2005.05.01	国务院
6	《电力业务许可证管理规定》	2005.12.01 (2024.01.04 修订)	国家发改委
7	《关于进一步深化电力体制改革的若干意见》	2015.03.15	中共中央、国务院
8	《打赢蓝天保卫战三年行动计划》	2018.06.27	国务院
9	《关于深入推进供给侧结构性改革进一步淘汰煤电落后产能促进煤电行业优化升级的意见》	2019.04.01	国家发改委、 国家能源局
10	《产业结构调整指导目录（2024 年本）》	2024.02.01	国家发改委
11	《关于发布 2023 年煤电规划建设风险预警的通知》	2020.02.11	国家能源局
12	《电力业务许可证监督管理办法》	2020.12.25	国家能源局
13	《2021 年能源工作指导意见》	2021.04.19	国家能源局
14	《关于鼓励可再生能源发电企业自建或购买调峰能力增加并网规模的通知》	2021.07.29	国家发改委、国家能源局
15	《关于进一步完善分时电价机制的通知》	2021.07.26	国家发改委

16	《关于进一步深化燃煤发电上网电价市场化改革的通知》	2021.10.15	国家发改委
17	《2030年前碳达峰行动方案》	2021.10.24	国务院
18	《关于进一步完善煤炭市场价格形成机制的通知》	2022.05.01	国家发改委
19	《2022年能源工作指导意见》	2022.03.17	国家能源局
20	《关于印发“十四五”现代能源体系规划的通知》	2022.01.29	国家发改委、国家能源局
21	《关于进一步提升煤电能效和灵活性标准的通知》	2022.08.03	国家能源局、 国家发改委、 国家市场监督管理总局
22	《2023年能源工作指导意见》	2023.04.06	国家能源局
23	《电力现货市场基本规则(试行)》	2023.10.15	国家发改委、 国家能源局
24	《关于建立煤电容量电价机制的通知》	2024.01.01	国家发改委、 国家能源局
25	《电力市场运行基本规则》	2024.07.01	国家发改委
26	《甘肃省深化燃煤发电上网电价形成机制改革实施方案》	2020.04.16	甘肃省发展和改革委员会、 甘肃省工业和信息化厅、 甘肃省市场监督管理局、 国家能源局甘肃监管办公室
27	《甘肃省“十四五”能源发展规划》	2021.12.31	甘肃省人民政府
28	《甘肃省2024年省内电力中长期年度交易组织方案》	2023.10.27	甘肃省发展和改革委员会、 甘肃省工业和信息化厅、 国家能源局甘肃监管办公室
29	《2024年能源工作指导意见》	2024.03.18	国家能源局

## （二）主营业务发展及报告期的变化情况

报告期内，常乐公司的主营业务未发生重大变化。常乐公司主营业务为火电能源的开发、建设、经营管理等。根据国家统计局发布的《国民经济行业分类》（GB/T4754-2017），常乐公司所属行业为“电力、热力、燃气及水生产和供应业”中的“D44电力、热力生产和供应业”。

## （三）主要产品及其用途

截至2024年3月31日，常乐公司一期已运营机组情况如下：

项目	类别	装机容量（MW）
----	----	----------

1 号机组	火电	1,000.00
2 号机组	火电	1,000.00
3 号机组	火电	1,000.00
4 号机组	火电	1,000.00
<b>合计</b>	<b>-</b>	<b>4,000.00</b>

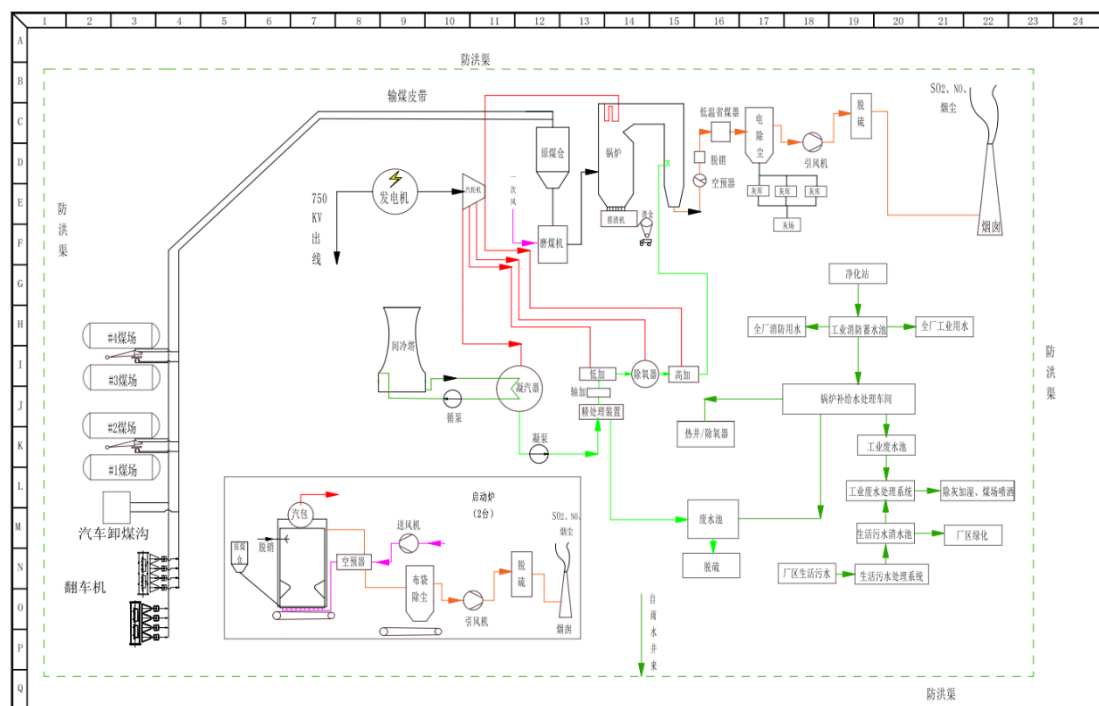
此外，常乐公司正建设二期 2×1,000 MW 的 5-6 号机组，建成后常乐公司总装机容量将达到 6,000 MW。

常乐公司一期 4×1,000 MW 调峰火电项目是甘肃省“十三五”、“十四五”重点项目，目前 4 台 100 万千瓦高参数、高效率、低排放的超超临界燃煤机组已全部建成投产发电。常乐公司一期是国家电力调度中心直接调度的祁韶±800 kV 特高压直流输电工程的配套调峰电源和保障能源安全的支撑电源。其 4 台机组同时运行年发电量可达 200 亿千瓦时，有利于实现“火电+新能源”的打捆稳定送出及大范围优化配置，对促进新能源大批量、跨区域外送与消纳以及保证电网安全稳定运行和可靠供电意义重大。

常乐公司在建的二期 2×1,000 MW 扩建项目建成后，常乐公司总装机容量将达到 6,000 MW。常乐公司二期 2 台机组投产后，与大规模新能源打捆送往负荷中心，有利于满足甘肃电力负荷增长需求，保障负荷高峰时段电网的安全稳定运行，对推动地方的经济发展具有重要意义。

#### （四）主要产品的工艺流程图

常乐公司产品的工艺流程如下：



## (五) 主要业务经营模式

### 1、采购模式

常乐公司主要从事火力发电业务，采购的主要原材料为燃煤。其根据年度发电计划编制燃煤采购计划，与供应商签订电煤年度采购合同，锁定供货量，当市场行情发生重大变化时，协商调整价格并签订补充协议。燃煤的运输方式包括火车、汽车。

除原材料煤炭外，报告期内常乐公司主要向供应商采购调峰火电项目的发电机组工程。对工程类采购，当预算金额超过招投标法规定限额的，依法进行招标。常乐公司编制招标文件，履行决策程序，招标活动均委托招标代理机构办理招标相关手续，进入甘肃省公共资源交易中心平台招标。

### 2、生产模式

常乐公司的主要生产流程为：燃煤初步破碎后通过输煤设备送至原煤斗，经磨煤机磨制成煤粉，通过风机产生的风力将煤粉送至锅炉燃烧，将水加热成水蒸汽驱动汽轮机旋转产生机械能，并利用电磁原理驱动发电机将机械能转换成电能，经变压器升压后送至电网。

### 3、销售模式

常乐公司 4×1,000 MW 发电机组为甘肃至湖南±800 千伏特高压祁韶直流输电工程配套调峰火电项目，绝大部分所产电力通过国家电网送至湖南省，少量电力供应甘肃省及周边省份。

作为调峰电源，常乐公司的上网电量按照国家有权部门下达的当年跨省跨区优先消纳发电规模计划确定，具体以北京电力交易中心交易平台相关市场化交易结果为准。少量供应甘肃省及周边省份电力，采取双边协商的方式销售。双边协商指市场主体（电力用户、售电公司和发电企业）之间自主协商交易电量、电价，形成双边交易结果，具体主要依据甘肃电力交易中心交易平台相关市场化交易结果。

#### 4、盈利模式

常乐公司主要通过燃煤发电以获取盈利。常乐公司 4×1,000 MW 工程作为甘肃河西走廊清洁能源基地±800 kV 特高压祁韶直流输电工程的配套调峰火电项目，就近利用新疆哈密丰富的煤炭资源和当地的国有未利用土地资源，与当地的清洁能源基地相配合，并与西北 750 千伏电网建设相协调，对千万千瓦级风电及光电外送具有良好调峰和补偿作用，是甘肃省河西走廊 750 千伏电网的主要支撑电源，对电网的安全稳定运行和可靠供电、促进地方经济发展具有重要的现实意义。

#### 5、结算模式

常乐公司发电厂输出电力后，在国家电网指定的变电站上网。每月常乐公司和北京电力交易中心、甘肃电力交易中心等交易平台会同抄表确认上网电量，并由北京电力交易中心、甘肃电力交易中心等电力交易平台生成结算单。结算单经过常乐公司核对无误后，由北京电力交易中心、甘肃电力交易中心发布正式结算单作为结算依据。

### （六）主要经营资质及特许经营权情况

#### 1、主要经营资质

截至 2024 年 3 月 31 日，常乐公司已取得的主要业务资质如下：

序号	证书名称	认定/发证单位	有效期限	许可类别	证书/文件编号
----	------	---------	------	------	---------

1	电力业务许可证	国家能源局 甘肃监管办公室	2020-12-07 至 2040-12-06	发电类	1031120-00023
2	排污许可证	酒泉市生态环境局	2023-09-01 至 2028-08-31	废气、废水、固体 污染物排放	91620922MA 73PF0P47001U
3	取水许可证	甘肃省水利厅	2024-03-11 至 2029-03-10	生活用水；火 (核)电和其它 电力生产用水	B620922S2021- 0005

## 2、特许经营权情况

截至 2024 年 3 月 31 日，常乐公司不存在特许经营权。

### (七) 主要产品的生产和销售情况

#### 1、主要产品产能、产量、销量、销售价格及销售收入情况

报告期内，常乐公司的装机容量、发电量、上网电量、上网电价、销售收入及利用小时数的情况如下：

项目	2024-03-31/ 2024 年 1-3 月	2023-12-31/ 2023 年度	2022-12-31/ 2022 年度
期末装机容量（万千瓦）	400	400	200
发电量（万千瓦时）	577,509.46	1,418,185.75	1,151,960.94
上网电量（万千瓦时）	551,030.42	1,350,491.22	1,095,077.61
上网电价（元/千瓦时，不含税）	0.31	0.32	0.33
主营业务收入（万元）	171,266.78	432,407.47	361,449.24
发电利用小时数（小时）	1,443.77	6,237.07	5,759.80

注：发电利用小时数=发电量/加权平均装机容量，加权平均装机容量=已投产装机\*（当年投产天数/全年总天数）

#### 2、报告期内主要客户的销售情况

报告期内，常乐公司所有上网发电全部销售给国家电网有限公司及其控制的企业，占营业收入比例在 99.90%以上，火电副产品等其他业务收入占比较低。国家电网有限公司及其控制的企业是常乐公司主营业务的单一客户，具体如下：

单位：万元

序号	客户名称	销售金额	占营业收入比例
2024 年 1-3 月			

1	国家电网有限公司及其控制的企业	171,266.78	99.94%
	其中：国家电网有限公司	171,266.78	99.94%
	国网甘肃省电力公司	-	-
合计		<b>171,266.78</b>	<b>99.94%</b>
<b>2023 年度</b>			
1	国家电网有限公司及其控制的企业	432,407.47	99.93%
	其中：国家电网有限公司	381,884.48	88.25%
	国网甘肃省电力公司	50,522.99	11.68%
合计		<b>432,407.47</b>	<b>99.93%</b>
<b>2022 年度</b>			
1	国家电网有限公司及其控制的企业	361,449.24	99.94%
	其中：国家电网有限公司	304,177.89	84.10%
	国网甘肃省电力公司	57,271.35	15.83%
合计		<b>361,449.24</b>	<b>99.94%</b>

#### (八) 主要原材料和能源采购情况

##### 1、主要原材料和能源的供应及价格变动趋势情况

报告期内，常乐公司主要采购煤炭作为一次能源，煤炭采购情况如下：

项目	2024 年 1-3 月	2023 年	2022 年
煤炭采购金额（万元）	81,769.32	244,265.65	208,438.71
煤炭采购量（万吨）	227.06	665.28	556.96
平均采购单价（元/吨）	360.12	367.16	374.24

##### 2、报告期内前五名原材料供应商的采购情况

报告期内，常乐公司向前五名原材料供应商的采购金额及其占当期原材料采购总额的比例如下：

单位：万元

序号	供应商名称	采购金额	占比
<b>2024 年 1-3 月</b>			
1	新疆哈密三塘湖能源开发建设有限责任公司	18,623.24	21.73%
	新疆能源（集团）哈密煤炭运销有限公司	13,617.56	15.89%

序号	供应商名称	采购金额	占比
	小计	32,240.80	37.61%
2	潞安新疆煤化工（集团）有限公司	8,861.95	10.34%
3	窑街煤电集团有限公司	5,128.86	5.98%
	窑街煤电集团酒泉天宝煤业有限公司	1,770.14	2.07%
	小计	6,898.99	8.05%
4	新疆天池能源销售有限公司	6,255.93	7.30%
5	巴里坤鑫晟源煤炭商贸有限责任公司	5,481.92	6.40%
<b>合计</b>		<b>59,739.59</b>	<b>69.69%</b>
<b>2023 年度</b>			
1	新疆哈密三塘湖能源开发建设有限责任公司	65,976.20	25.81%
2	瓜州广汇能源经销有限公司	46,242.55	18.09%
3	潞安新疆煤化工（集团）有限公司	27,656.17	10.82%
4	窑街煤电集团酒泉天宝煤业有限公司	25,680.81	10.04%
5	甘肃省陇能煤炭物流有限公司	23,123.88	9.04%
<b>合计</b>		<b>188,679.62</b>	<b>73.80%</b>
<b>2022 年度</b>			
1	瓜州广汇能源经销有限公司	98,281.68	45.64%
2	天津利诚供应链管理有限公司	19,713.80	9.16%
3	窑街煤电集团酒泉天宝煤业有限公司	19,126.01	8.88%
4	潞安新疆煤化工（集团）有限公司	16,938.61	7.87%
5	新疆国合能源有限责任公司	12,508.12	5.81%
<b>合计</b>		<b>166,568.21</b>	<b>77.36%</b>

注：新疆哈密三塘湖能源开发建设有限责任公司、新疆能源（集团）哈密煤炭运销有限公司为同一实际控制人新疆能源（集团）有限责任公司控制的供应商，合并披露向其采购额；窑街煤电集团酒泉天宝煤业有限公司为窑街煤电集团有限公司的全资子公司，合并披露向其采购额。

## （九）劳务外包情况

### 1、劳务外包总体情况

报告期内，常乐公司劳务外包人员数量、劳务外包金额如下表：

单位：万元

项目	2024-03-31/ 2024 年 1-3 月	2023-12-31/ 2023 年度	2022-12-31/ 2022 年度



劳务外包人员数量（人）	356	307	150
标的公司员工人数（人）	650	656	543
占期末标的公司员工人数比例	54.77%	46.80%	27.62%
劳务外包金额（不含税）	678.65	1,400.12	904.69
占当期营业成本比例	0.62%	0.47%	0.33%

报告期各期末劳务外包人数分别为 150 人、307 人和 356 人，占标的公司员工人数的比例分别为 27.62%、46.80%和 54.77%，报告期内常乐公司的劳务外包金额分别为 904.69 万元、1,400.12 万元和 678.65 万元，占当期营业成本的比例分别为 0.33%、0.47%和 0.62%，占比较小。

## 2、外包公司工作内容、经营资质等情况

报告期内，外包公司为常乐公司工作内容、经营资质、协议签署等情况如下：

序号	外包公司名称	工作内容	资质情况	是否签署协议	是否专门或主要为标的公司服务	是否存在关联关系
1	天津诚瑞达物业集团有限公司	厂区保洁服务	无需资质	是	否	否
2	甘肃安卓工程技术有限公司	消防检修和维护服务	消防设施承包资质	是	否	否
3	嘉峪关绿创环保科技有限公司	污染物连续监测系统(CEMS)的运维服务	无需资质	是	否	否
4	河南重工集团起重机科技有限公司	起重设备检修维护服务	特种设备生产许可证（含安装、修理、改造）	是	否	否
5	上海克莱德贝尔格曼机械有限公司	吹灰器检修维护服务	电力工程施工总承包二级，建筑机电安装工程专业承包二级，施工劳务企业资质 劳务分包不分级（备案）	是	否	否

序号	外包公司名称	工作内容	资质情况	是否签署协议	是否专门或主要为标的公司服务	是否存在关联关系
6	内蒙古瑞德保安服务有限公司	厂区安保服务	保安服务许可证	是	否	否
7	大连天重散装机械设备有限公司	斗轮机维保服务	起重设备安装工程专业承包叁级	是	否	否
8	中能建建筑集团有限公司	机组设备维护服务	电力设施承修类资质	是	否	否
9	甘肃陇能物业管理有限责任公司	车队管理服务、煤场煤堆整形服务	无需资质	是	否	是

上表可见，常乐公司将部分辅助性业务（如消防检修和维护服务、起重设备检修维护服务、厂区安保服务、厂区保洁服务、车队管理服务、煤场煤堆整形服务等）外包给第三方公司实施。报告期内，常乐公司与劳务外包方签署劳务外包协议并实施劳务工作，符合《中华人民共和国民法典》等法律法规的相关规定。经查询裁判文书网、信用中国等网站，报告期内上表所示的外包公司未受到重大行政处罚情形，不存在专门或主要为常乐公司提供服务的情形。除甘肃陇能物业管理有限责任公司外，外包公司与常乐公司不存在关联关系。

甘肃陇能物业管理有限责任公司与常乐公司同受电投集团控制，系常乐公司关联方。常乐公司将车队管理服务、煤场煤堆整形服务外包给甘肃陇能物业管理有限责任公司，系常乐公司通过公开询价方式选聘，价格公允，不存在输送利益或者损害常乐公司合法权益的情形。

### 3、辅助工作外包，符合行业惯例

可比公司京能电力（证券代码：600578）将外围设备运行、检修工作、后勤服务等辅助工作外包；可比公司建投能源（证券代码：000600）将机组主机维护、机组锅炉吹灰器设备维护、输煤除尘除灰系统维护、空压机及后处理设备检修维护、机组计划检修、输煤系统运行维护等设施设备的维护检修服务外包给专业第三方服务机构；可比公司华电能源（证券代码：600726）将煤炭洗选、储装，以及污水处理、机电维修等辅助工作外包。

因此，报告期内常乐公司将辅助工作外包，符合行业惯例。

#### （十）常乐公司董事、监事、高级管理人员和核心技术人员，其他主要关联方或持股百分之五以上的股东在前五名供应商或客户中所占的权益

前五名供应商中，陇能煤炭为常乐公司关联方，关联交易情况及必要性详见本独立财务顾问报告“第八节 同业竞争与关联交易”之“二、关联交易情况”之“（一）报告期内标的公司的关联交易情况”。除上述情况之外，常乐公司不存在董事、监事、高级管理人员和核心技术人员、其他主要关联方或持股 5%以上股东在上述前五名供应商或客户中占有权益的情形。

#### （十一）境外经营情况

截至本独立财务顾问报告签署日，常乐公司未在境外设立子公司或分支机构及开展生产经营活动。

#### （十二）安全生产和环境保护情况

### 2、安全生产情况

#### （1）安全生产的制度措施及执行情况

常乐公司高度重视安全生产工作，制定了《安全生产、职业健康与环境管理责任制》《安全生产管理标准》《安全生产责任制管理制度》《安全生产应急管理制度》《消防安全管理制度》《安全生产投入及“两措”管理制度》《突发事件处置细则》《安全教育和培训管理制度》《危险废物管理标准（暂行）》等规章制度，制度涵盖工程建设、生产、经营、消防、职业病防治等内容且均得到有效执行。同时，常乐公司通过安全培训、专业安全生产检查和定期安全生产检查等措施确保安全生产。

常乐公司根据《中华人民共和国安全生产法》等要求计提安全生产费。报告期内，安全生产费计提及使用情况如下所示：

单位：万元

项目	2024年 1-3月	2023年	2022年
安全生产费-计提	931.69	3,158.46	193.58

安全生产费-使用	48.52	2,384.65	-
----------	-------	----------	---

根据财政部、应急部于 2022 年 11 月 21 日印发的《企业安全生产费用提取和使用管理办法》，常乐公司自 2022 年 12 月开始按月计提安全生产费，2023 年计提的安全生产费较上年增加 2,964.88 万元，增幅较大的主要原因系 2022 年仅计提一个月安全生产费、2023 年全年共计提十二个月安全生产费。2022 年未使用安全生产费的主要原因系常乐公司自 2022 年 12 月开始计提安全生产费，2022 年尚未投入使用安全生产费。

## (2) 安全生产处罚情况

报告期内，常乐公司生产经营符合安全生产要求，未发生重大安全生产事故，亦不存在因违反安全生产方面的法律法规而受到重大行政处罚的情形。2024 年 4 月 2 日，瓜州县应急管理局出具证明：“常乐公司自 2021 年 1 月 1 日以来至本证明出具之日，一直遵守国家和地方有关安全生产的相关法律法规规定，生产和经营均符合国家和地方有关安全生产的要求，安全生产管理制度健全，不存在违反国家和地方有关安全生产相关法律法规的情形，亦不存在因安全生产问题而受到任何行政处罚的情形。”

## 2、环境保护情况

常乐公司已建、在建项目属于《产业结构调整指导目录（2024 年本）》中鼓励类电力项目中的“单机 60 万千瓦及以上，采用超超临界发电机组，保障电力安全的支撑性煤电项目和促进新能源消纳的调节性煤电项目”，并已取得甘肃省发改委批复（甘发改能源[2016]718 号、甘发改能源[2022]577 号）以及甘肃省环境保护厅的环境影响报告书的批复（甘环审发[2016]45 号、甘环审发[2023]6 号）等。

### (1) 是否存在高危险、重污染、高耗能的情况

常乐公司所从事业务不涉及生态环境部颁布的《环境保护综合名录（2021 年版）》所列的“高污染、高环境风险”产品名录。

常乐公司所属行业属于国家发改委颁布的《关于明确阶段性降低用电成本政策落实相关事项的函》所述高耗能行业。2024 年 4 月 1 日，瓜州县发展和改革

局出具证明：“常乐公司已建项目及在建项目均已经履行节能审查程序，符合国家相关法律法规的要求，符合国家和地方的能效水平、产业政策，并已经纳入当地相应产业规划布局；常乐公司已建项目及在建项目设计的能源消费量和能效水平符合当地能源消费总量和强度的双控管理要求，主要能源资源消耗情况符合当地监管要求，符合继续建设和投运的条件。”

常乐公司生产经营中不存在高危险的情况。

### （2）环境保护的制度措施及执行情况

常乐公司建有完善的环境管理制度，环境保护的制度体系健全，遵照《常乐公司安全生产、职业健康与环境保护管理制度》开展水污染防治、大气污染防治、粉尘污染防治等工作。

根据《国务院关于印发打赢蓝天保卫战三年行动计划的通知》（国发〔2018〕22号）、《空气质量持续改善行动计划》（国发〔2023〕24号）和《大气污染防治法》第九十条的规定，常乐公司已建、在建项目不属于大气污染防治重点区域内的耗煤项目，常乐公司不涉及履行相应的煤炭等量或减量替代要求。

根据2022年《中国生态环境状况公报》和《2021-2022年秋冬季大气污染综合治理攻坚方案》（环大气〔2021〕104号），标的公司所属的酒泉市不属于空气质量未达标地区。

常乐公司严格按照环保要求，监督做好环保设施运行维护工作，每月发布环保设施检查通报，对存在的问题进行整改，进一步提升在线监测设施的可靠性。在机组投运期间及时购置污染物治理设施，主要包括除尘系统、脱硫系统、脱硝系统等，在机组检修期间对环保设施同步检修，保证各项环保设施正常运行。

### （3）环境保护处罚情况

行政处罚情况见本节“六、常乐公司主要资产的权属状况、对外担保情况及主要负债、或有负债情况”之“（七）诉讼、仲裁和合法合规情况”之“2、行政处罚或刑事处罚情况”。

目前已建、在建的主要生产项目涉及环评具体情况如下：

常乐公司 4×1,000 MW 调峰火电项目已建成投产，涉及环评具体情况如下：

序号	项目名称	项目内容及规模	环境影响报告书/表	环评批复	节能报告审查	环评验收
1	酒泉至湖南±800千伏特高压直流输电工程配套调峰火电项目（1-2号机组）	建设4台100万千瓦国产超超临界燃煤机组。电厂采用间接空冷系统，年用水量714万立方米，水源取自疏勒河干流双塔水库地表水。电厂年需燃煤858万吨，电厂所排灰渣全部综合利用，工程灰场选用柳沟东灰场	已编制	甘环审发（2016）45号	甘发改办函（2017）50号	验收通过
2	酒泉至湖南±800千伏特高压直流输电工程配套调峰火电项目（3-4号机组）				甘发改办函（2021）38号	验收通过

常乐公司2×1,000 MW扩建项目5-6号机组已履行的环评手续如下：

项目名称	项目内容及规模	环境影响报告书/表	环评批复	节能报告审查	环评验收
2×1,000兆瓦燃煤机组扩建项目	建设2×1,000兆瓦高效超超临界空冷燃煤发电机组。电厂采用间接空冷系统，年用水量247.79万立方米，由常乐电厂4×1,000兆瓦工程富裕取水指标和柳沟煤化工产业园供水工程供水，电厂年需燃煤450万吨，电厂所排灰渣综合利用或灰场贮存，灰场选用柳沟东扩建灰场	已编制	甘环审发（2023）6号	甘发改办函（2023）12号	在建项目，尚未办理环评验收手续

#### （4）涉及环境污染的具体环节、主要污染物

常乐公司主营业务为火力发电，生产经营过程中可能产生废气、噪声、固体废弃物或危废等污染物。火力发电业务涉及的污染物类别、名称及产生的具体环节如下：

污染物类别	污染物名称	具体环节
废气	二氧化硫、氮氧化物和烟尘（颗粒物）等	锅炉燃烧产生的烟气，输煤系统、储煤系统产生的煤尘
噪声	噪声	汽轮机、发电机等机器运转时产生
固废/危废	粉煤灰、炉渣（锅炉灰渣）脱硫石膏/废机油	主要为锅炉燃烧过程中排放或产生/设备检修保养时产生

常乐公司产生的废水主要是工业废水、生活污水、含油污水等。常乐公司的施工生产废水回收用于场地降尘，生活污水经化粪池处理后回用绿化，对油污水

进行统一收集后委托环卫部门及时清运。常乐公司通过多举措实施废水回收利用，实现了废水“零排放”。

### (5) 主要污染物排放情况

常乐公司主要污染物排放量如下：

单位：吨

排放物名称	涉及环境污染具体环节	排污许可限值	排放总量			是否超标排放
			2024年1-3月	2023年	2022年	
二氧化硫	燃料燃烧产生烟气，输煤系统、储煤系统产生的煤尘	1,797.215 吨/年、2,695 吨/年	469.94	1,044.18	1,005.34	否
氮氧化物		1,965.42 吨/年、3,850 吨/年	723.60	1,729.29	1,692.50	否
烟尘（颗粒物）		385 吨/年、770 吨/年	23.37	85.48	106.43	否

注：2022年1月1日至2023年8月31日，常乐公司排污许可限值为二氧化硫1,797.215吨/年、氮氧化物1,965.42吨/年、颗粒物385吨/年；2023年9月1日至2028年8月31日，常乐公司排污许可限值为二氧化硫2,695吨/年、氮氧化物3,850吨/年、颗粒物770吨/年。

报告期内，常乐公司废气排放总量符合排污许可证核定的排放总量，不存在超出许可限值排放的情形。

在排放标准方面，根据《火电厂大气污染物排放标准》（GB13223-2011）、关于印发《全面实施燃煤电厂超低排放和节能改造工作方案》的通知（环发〔2015〕164号）等相关规定，常乐公司投产的1-4号燃煤机组主要污染物排放浓度符合规定的排放标准。常乐公司主要污染物排放浓度如下：

单位：mg/m<sup>3</sup>

排放物	《火电厂大气污染物排放标准》—燃煤锅炉	关于印发《全面实施燃煤电厂超低排放和节能改造工作方案》的通知	排放浓度		
			2024年1-3月	2023年	2022年
二氧化硫	100	35	24.39	24.14	25.60
氮氧化物	100	50	38.35	40.84	43.24
烟尘	30	10	1.36	2.12	2.83

报告期内，常乐公司主要污染物排放浓度符合《火电厂大气污染物排放标准》（GB13223-2011）、关于印发《全面实施燃煤电厂超低排放和节能改造工作方案》的通知（环发〔2015〕164号）规定的排放标准。

#### （6）环境保护主要处理设施、处理能力及环保投入

常乐公司环境保护主要处理设施如下：

大气污染防治设施：①锅炉烟气采用低低温省煤器+三室五电场静电除尘器，用于除尘，并且安装湿式电除尘器；②建设5层逆流式喷塔，采用石灰石-石膏湿法脱硫，用于吸收二氧化硫；③建设烟气脱硝设施，采取低氮燃烧+SCR法进行烟气脱硝；④建设2座240米高烟囱排放锅炉烟气。

水污染防治设施：①建设化粪池，生活污水经化粪池处理后回用绿化；②建设工业废水集中处理系统处，化学清洗排水进入工业废水集中处理系统处理后回用于循环水系统；③建设输煤系统冲洗水设施，输煤系统冲洗水采用混凝加药沉淀过滤后回用于输煤系统的冲洗；④设置事故水池，不与其他设施兼用，以应对可能出现的污染事故。通过废水回收措施，实现所有废水均不外排。

固体废物分类处理、处置：①建设符合国家标准的灰场，当灰渣和脱石膏综合利用不畅时送至柳沟东灰场贮存；②建设符合国家标准的危废暂存间，废脱硝催化剂和废矿物油暂存于厂区内的危废暂存间内，集中交由有危险废物处置资质的单位处理。

强化污染源管理、监测：①建设规范的污染物排放口和固体废物堆放场，并设立标志牌；②安装锅炉烟气污染物自动连续监测系统，并与环境保护行政主管部门联网，烟囱设置永久性监测口。

常乐公司1-4号燃煤机组已经安装锅炉烟气污染物自动连续监测系统，并与环境保护行政主管部门联网，烟囱设置永久性监测口，能够实时监测公司烟气排放情况。根据常乐公司的在线监测情况，常乐公司火电项目环保设施运行良好，烟气中各项污染物均能够达到超低排放的要求。常乐公司严格按照环保要求，监督做好环保设施运行维护工作，每月发布环保设施检查通报，对存在的问题进行整改，进一步提升在线监测设施的可靠性。在机组投运期间，及时购置污染物治



理设施，主要包括除尘系统、脱硫系统、脱硝系统等，在机组检修期间对环保设施同步检修，保证各项环保设施正常运行。

报告期内，常乐公司环保运营费用投入情况如下所示：

单位：万元

项目	2024年1-3月	2023年	2022年
环保运营费用投入	901.13	2,592.22	2,902.90

报告期内，常乐公司环保运营费用投入主要包括购买尿素、石灰石、化学药品等费用，其与常乐公司二氧化硫、氮氧化物的排放量基本匹配，具体情况如下：

项目	2024年1-3月	2023年度	2022年度
环保运营费用投入①（万元）	901.13	2,592.22	2,902.90
二氧化硫和氮氧化物排放量②（吨）	1,193.54	2,773.47	2,697.84
匹配度③=①/②（万元/吨）	0.76	0.93	1.08

综上所述，常乐公司污染物排放量符合排污许可证的规定，不存在超出许可限值排放的情形，主要污染物排放浓度符合《火电厂大气污染物排放标准》（GB13223-2011）、关于印发《全面实施燃煤电厂超低排放和节能改造工作方案》的通知（环发〔2015〕164号）规定的排放标准。常乐公司环保投资和相关费用成本支出情况与常乐公司生产经营所产生的污染基本相匹配，符合国家关于环境保护的要求。

### （十三）主要产品的质量控制情况

#### 1、质量控制标准

电力行业属于高度标准化的基础公用事业。常乐公司主营业务为火力发电，其质量控制的主要内容是确保发电设备安全稳定运行，符合电网公司关于入网的要求。常乐公司对于供电质量的控制主要是执行国家及电力行业的相关标准。

#### 2、质量控制措施

常乐公司为实现向电网公司输送稳定、合格电能的目标，建立了较为全面、完善的质量管理制度，具体包括《甘肃电投常乐发电有限责任公司生产设备设施缺陷管理制度》《甘肃电投常乐发电有限责任公司生产设备分工管理制

度》《甘肃电投常乐发电有限责任公司安全生产应急管理制度》《甘肃电投常乐发电有限责任公司安全生产责任追究管理制度》等，保障生产运行稳定可控。

同时，常乐公司设有设备维护部、安健环部，设备维护部对主、辅设备运行、检修和技术改造实施全过程、全方位的技术监督管理工作；安健环部负责安全生产、环保、消防安全等监督管理工作，从而保证电力设备能够在安全、经济、稳定、环保的状态下运行，发电等各项生产流程稳定可靠。

### 3、出现的质量纠纷

报告期内，常乐公司与电网公司未出现过质量纠纷。

## 八、最近三年与股权转让、增资或改制相关的资产评估或估值情况

### （二）最近三年股权转让相关的资产评估情况

#### 1、最近三年股权转让的评估情况

常乐公司最近三年的股权转让情况参见本独立财务顾问报告“第四节 标的公司基本情况”之“二、历史沿革”之“（一）历史沿革”之“3、2022年3月，电投集团转让常乐公司34%股权给华润电力”。2022年3月，电投集团将其持有常乐公司的34%股权转让给华润电力。本次股权转让是为引进具有大型火电项目投资建设、运营管理、实现大机组超低排放的技术能力和资金实力的战略投资者。本次股权转让具备合理性、必要性。本次股权转让定价系依据经评估备案的净资产值确定，定价公允、合理。根据股权转让协议的约定，华润电力受让股权涉及的价款资金系其合法拥有的资金，已支付到位。该次评估情况具体如下：

北京北方亚事资产评估事务所（特殊普通合伙）以2020年12月31日作为评估基准日出具资产评估报告（北方亚事评报字[2021]第01-526号），以收益法结果作为最终评估结论。按收益法评估的常乐公司所有者权益价值为191,556.00万元，增值率51.63%。

#### 2、最近三年股权转让的评估与本次交易评估差异的原因及合理性

本次交易以 2024 年 3 月 31 日为评估基准日, 选用收益法结果作为最终评估结论。以收益法评估, 截至评估基准日, 常乐公司 100% 股权的评估价值 1,155,746.82 万元。

本次交易与 2022 年 3 月股权转让评估均以收益法评估结果作为定价依据。两次估值定价差异主要体现在:

#### **(1) 时间间隔长**

2022 年 3 月股权转让的评估基准日为 2020 年 12 月 31 日, 本次交易的评估基准日为 2024 年 3 月 31 日。两次评估之间相差 39 个月。在此期间, 常乐公司的资产负债、盈利情况均发生了较大变化。

常乐公司注册资本由 2020 年末的 268,000.00 万元增加至 2024 年 3 月末 418,000.00 万元, 实收资本由 118,700.00 万元增加至 368,000.00 万元。

#### **(2) 项目投产、建设进度不同**

常乐公司 4×1,000 MW 调峰火电项目 1-2 号机组分别于 2020 年 9 月、11 月投产发电, 3-4 号机组于 2023 年 11 月、12 月投产发电。2022 年 3 月股权转让的评估基准日为 2020 年 12 月 31 日, 该基准日的常乐公司 1-2 号机组刚投产不久, 3-4 号机组尚未开工建设。本次交易评估基准日为 2024 年 3 月 31 日, 常乐公司 4×1,000 MW 调峰火电项目的 1-4 号机组均已投产, 且常乐公司二期 2×1,000 MW 扩建项目已于 2023 年 4 月开工建设, 该扩建项目完工后, 常乐公司总装机容量将达到 6,000 MW。

#### **(3) 转让基准日最近一年的盈利情况差距大**

2022 年 3 月股权转让评估基准日为 2020 年 12 月 31 日, 2020 年常乐公司净利润未超过 1 亿元。本次交易评估基准日为 2024 年 3 月 31 日。2023 年常乐公司净利润接近 10 亿元, 约为 2020 年的 10 倍。

#### **(4) 评估参数存在差异**

常乐公司 2022 年 3 月股权转让的评估机构为北京北方亚事资产评估事务所(特殊普通合伙), 本次交易的评估机构为天健兴业, 由于时间间隔较长, 评估

师在评估的过程中,选取的市场价格指数、评估假设、可比市场案例等不尽相同,亦会对评估结果造成一定的影响。

综上所述,常乐公司本次交易作价与前次转让估值之间存在差异具有合理性。

## (二) 最近三年增资相关的作价情况

常乐公司最近三年的增资情况参见本独立财务顾问报告“第四节 标的公司基本情况”之“二、历史沿革”之“(一) 历史沿革”之“5、2023年12月,常乐公司新增注册资本”。

最近三年,常乐公司发生的增资作价情况如下:

时间	交易行为	作价	原因
2023年12月	常乐公司增加注册资本15亿元,其中:电投集团认缴9.9亿元,华润电力认缴5.1亿元	1元/注册资本	原股东同比例增资,以满足2×1,000兆瓦扩建项目(即5-6号机组)投资需要

上述增资事项已履行必要的审议和批准程序,符合相关法律法规等规定。

## 九、交易标的涉及立项、环保、行业准入、用地、规划、施工建设等有关报批事项

本次交易标的为常乐公司66.00%股权,不涉及新增立项、环保、行业准入、用地、规划、建设许可等有关报批事项。

## 十、许可他人使用自己所有的资产或作为被许可方使用他人资产

截至本独立财务顾问报告签署日,常乐公司无许可他人使用自己所有的资产或作为被许可方使用他人资产的情形。

## 十一、主要会计政策及相关会计处理

### (一) 主要会计政策

#### 1、固定资产

##### (1) 固定资产确认条件

固定资产指为生产商品、提供劳务、出租或经营管理而持有的,使用寿命超

过一个会计年度的有形资产。同时满足以下条件时予以确认：与该固定资产有关的经济利益很可能流入企业；该固定资产的成本能够可靠地计量。

## (2) 固定资产分类和折旧方法

标的公司固定资产主要分为：房屋及建筑物、机器设备、电子设备、运输设备、其他设备等；折旧方法采用年限平均法。根据各类固定资产的性质和使用情况，确定固定资产的使用寿命和预计净残值。年度终了，对固定资产的使用寿命、预计净残值和折旧方法进行复核，如与原先估计数存在差异的，进行相应的调整。除已提足折旧仍继续使用的固定资产和单独计价入账的土地之外，所有固定资产均计提折旧。

资产类别	折旧方法	折旧年限（年）	残值率（%）	年折旧率（%）
房屋及建筑物	年限平均法	8-50 年	0	12.5-2.0
机器设备	年限平均法	8-30 年	0-3	12.5-3.23
电子设备	年限平均法	8-10 年	3-5	12.12-9.7
运输设备	年限平均法	5-8 年	0-5	20.00-11.88
其他设备	年限平均法	5 年	0	20

## 2、在建工程

标的公司在建工程主要为自营方式建造和出包方式建造。在建工程结转为固定资产的标准和时点，以在建工程达到预定可使用状态为依据。预定可使用状态的判断标准，应符合下列情况之一：固定资产的实体建造（包括安装）工作已经全部完成或实质上已经全部完成；已经试生产或试运行，并且其结果表明资产能够正常运行或能够稳定地生产出合格产品，或者试运行结果表明其能够正常运转或营业；该项建造的固定资产上的支出金额很少或者几乎不再发生；所购建的固定资产已经达到设计或合同要求，或与设计或合同要求基本相符。

在建工程达到预定可使用状态时转入固定资产，具体转为固定资产的标准和时点为：

(1) 新建发电机组项目转固定资产的标准：通过机组满负荷试运行验收、正式进入商业运行，达到预定可使用状态。

(2) 发电机组技术改造转固定资产的标准：满足相关技术标准，调试验收合格，达到预定可使用状态。

(3) 其他工程转固定资产的标准：达到预定可使用状态。

### 3、收入

标的公司在履行了合同中的履约义务，即在客户取得相关商品或服务控制权时，按照分摊至该项履约义务的交易价格确认收入。取得相关商品控制权，是指能够主导该商品的使用并从中获得几乎全部的经济利益。履约义务是指合同中标的公司向客户转让可明确区分商品的承诺。交易价格是指标的公司因向客户转让商品而预期有权收取的对价金额，不包括代第三方收取的款项以及标的公司预期将退还给客户的款项。

履约义务是在某一时段内履行、还是在某一时点履行，取决于合同条款及相关法律规定。如果履约义务是在某一时段内履行的，则标的公司按照履约进度确认收入。否则，标的公司于客户取得相关资产控制权的某一时点确认收入。

标的公司按照业务类型确定的收入确认具体原则和计量方法：

标的公司商品销售收入主要为电力产品收入。每月末，根据上网电量和国家有关部门批准执行的上网电价以及电力交易中心报价或销售合同确定的电价确认电力产品销售收入。

#### (二) 会计政策和会计估计与同行业或同类资产之间的差异及对拟购买资产利润的影响

标的公司的会计政策和会计估计系根据会计准则及行业特性确定，与同行业企业及同类资产之间不存在重大差异，不存在重大会计政策或会计估计差异对其利润产生影响的情形。

#### (三) 财务报表的编制基础和合并财务报表范围

标的公司的财务报表以持续经营为基础，根据实际发生的交易和事项，按照财政部颁布的《企业会计准则-基本准则》和具体会计准则等规定进行编制。

#### （四）重大会计政策或会计估计与上市公司的差异

报告期内，常乐公司的重大会计政策或会计估计与上市公司不存在重大差异。

#### （五）行业特殊的会计处理政策

报告期内，常乐公司不存在行业特殊的会计处理政策。

## 第五节 本次交易发行股份情况

### 一、发行股份及支付现金购买资产涉及的发行股份情况

本次交易上市公司拟向电投集团发行股份及支付现金购买其持有的常乐公司 66.00%股权，交易作价 762,792.9012 万元。标的公司的评估情况如下表：

标的公司	100%股权评估值 (万元)	收购比例	交易对方	交易作价(万元)	评估报告文号
常乐公司	1,155,746.82	66.00%	电投集团	762,792.9012	天兴评报字 (2024)第 0794 号

本次发行股份及支付现金购买资产不以本次募集配套资金的成功实施为前提条件，最终配套融资发行成功与否或是否足额募集不影响本次发行股份及支付现金购买资产行为的实施。

#### (一) 发行股份的种类、面值及上市地点

本次交易中拟发行股份的种类为人民币 A 股普通股，每股面值为 1.00 元，上市地点为深交所。

#### (二) 发行股份的定价基准日和发行价格

##### 1、定价基准日

本次发行股份及支付现金购买资产的定价基准日为甘肃能源审议本次交易相关事项的第八届董事会第十二次会议决议公告日，即 2024 年 3 月 19 日。

##### 2、定价依据及发行价格

根据《重组管理办法》相关规定：上市公司发行股份的价格不得低于市场参考价的 80%。市场参考价为定价基准日前 20 个交易日、60 个交易日或者 120 个交易日的公司股票交易均价之一。交易均价的计算公式为：定价基准日前若干个交易日的公司股票交易均价=决议公告日前若干个交易日的公司股票交易总额/决议公告日前若干个交易日的公司股票交易总量。

经计算，上市公司本次发行股份及支付现金购买资产可选择的市场参考价为：



单位：元/股

市场参考价	交易均价	交易均价的 80%
前 20 个交易日	5.05	4.04
前 60 个交易日	5.38	4.31
前 120 个交易日	5.47	4.38

经上市公司与交易对方协商，本次购买资产股份发行价格确定为 5.10 元/股，不低于定价基准日前 20 个交易日上市公司股票交易均价的 80%，且不低于定价基准日前最近一期末（2022 年 12 月 31 日）经审计的归属于母公司普通股股东的每股净资产值（除权除息后）。

自定价基准日至发行日期间，上市公司如有派发股利、送红股、转增股本或配股等除权、除息行为，将按照如下公式对发行价格进行相应调整。具体调整方法如下：

假设调整前每股发行价格为  $P_0$ ，每股送股或转增股本数为  $N$ ，每股增发新股或配股数为  $K$ ，增发新股价或配股价为  $A$ ，每股派息为  $D$ ，调整后发行价格为  $P_1$ （调整值保留小数点后两位，最后一位实行四舍五入），则：

$$\text{派送股票股利或转增股本： } P_1 = P_0 / (1 + N)$$

$$\text{配股： } P_1 = (P_0 + AK) / (1 + K)$$

$$\text{上述两项同时进行： } P_1 = (P_0 + AK) / (1 + N + K)$$

$$\text{派送现金股利： } P_1 = P_0 - D$$

$$\text{上述三项同时进行： } P_1 = (P_0 - D + AK) / (1 + K + N)$$

上市公司于 2024 年 4 月 22 日召开的 2023 年度股东大会审议通过了《2023 年度利润分配预案》，以 2023 年度末上市公司总股本 1,600,540,535 股为基数，向全体股东每 10 股派发现金红利 1.1 元（含税），不送红股，也不进行资本公积金转增股本。截至本独立财务顾问报告签署日，上市公司本次利润分配已实施完毕，本次发行股份购买资产的发行价格相应调整为 4.99 元/股，具体计算过程如下：

$$\text{调整后的发行价格} = \text{调整前的发行价格} - \text{每股现金红利} = 5.10 - 0.11 = 4.99 \text{ 元/股。}$$

如中国证监会对发行价格的确定进行政策调整，则发行价格将作相应调整，具体调整方式以上市公司股东大会或董事会决议内容为准。

### （三）发行价格调整机制

本次交易不设置发行价格调整机制。在定价基准日至发行日期间，上市公司如有派息、送股、资本公积转增股本、配股等除权、除息事项，本次发行价格将按照中国证监会和深交所的相关规则进行相应调整。

### （四）发行对象

本次发行股份及支付现金购买资产的发行对象为电投集团。

### （五）发行数量

根据交易各方签署的协议，上市公司作为交易对价向交易对方发行的股份数量根据以下公式计算：发行股份数量=以发行股份形式向交易对方支付的交易对价÷发行价格。按上述公式计算的交易对方取得新增股份数量按照向下取整精确至股，不足一股部分计入资本公积。

根据评估机构出具的《资产评估报告》，标的公司的评估值为 1,155,746.82 万元，交易作价为 762,792.9012 万元，其中以发行股份形式向交易对方支付的交易对价为 652,792.9012 万元，发行价格为 4.99 元/股，根据上述发行股份购买资产的发行价格及确定的发行股份对价计算，本次购买资产向电投集团发行股份数量为 1,308,202,206 股，占本次发行股份购买资产完成后上市公司总股本的比例约为 44.97%。

发行股份及支付现金购买资产具体方案情况请见下表：

交易对方	标的资产	交易作价（万元）	股份支付		现金支付（万元）
			金额（万元）	股数（股）	
电投集团	常乐公司 66.00%股权	762,792.9012	652,792.9012	1,308,202,206	110,000.00

本次发行股份购买资产最终的股份发行数量以经上市公司股东大会审议通过，经深交所审核通过并经中国证监会予以注册的发行数量为上限。在本次发行股份购买资产的定价基准日至发行日期间，上市公司如有派息、送股、资本公积

金转增股本、配股等除权、除息事项，本次发行股份数量也随之进行调整。

#### （六）锁定期安排

交易对方电投集团出具如下有关锁定期的承诺函：

“1、本公司在本次交易中取得的上市公司的股份自发行结束之日起 36 个月内不转让，包括但不限于通过证券市场公开转让或通过协议方式转让，也不委托他人管理或由上市公司回购（在本公司负有减值补偿义务的情况下，因减值补偿而由上市公司回购或无偿赠与的除外），但在同一实际控制人控制的不同主体之间转让的除外。本次交易完成后 6 个月内如上市公司股票连续 20 个交易日的收盘价低于本次交易的发行价，或者交易完成后 6 个月期末收盘价低于本次交易发行价的，本公司通过本次交易取得的上市公司股份的锁定期在上述锁定期基础上自动延长 6 个月。

2、本次交易完成后，本公司通过本次交易取得的上市公司股份因上市公司配股、送红股、转增股本等原因增持的部分，亦遵守上述股份锁定安排。

3、本公司在本次交易前已经持有的上市公司股份，自上市公司本次交易完成之日起 18 个月内不得转让。但是，在适用法律许可前提下的转让不受此限。

4、若上述股份锁定期与证券监管机构的最新监管意见不相符，将根据证券监管机构的监管意见进行相应调整。

5、本公司违反上述有关锁定期的约定给上市公司造成损失的，应补偿由此给上市公司造成的损失。”

上述锁定期届满后，将按照中国证监会及深交所的有关规定执行。

#### （七）过渡期间损益安排

自评估基准日起（不含评估基准日）至交割完成日止（含交割完成日）的期间为本次交易的过渡期。

过渡期内标的资产产生收益或因其他原因而增加的净资产部分由上市公司享有；过渡期内标的资产产生的亏损或因其他原因而减少的净资产部分，由交易对方在交割完成后且资产交割审计报告出具之日起 10 个工作日内以现金方式向

上市公司补足，该等须补足的金额以资产交割审计报告的内容为准。

若交割日为当月 15 日（含 15 日）之前，则期间损益审计基准日为上月月末；若交割日为当月 15 日之后，则期间损益审计基准日为当月月末。上市公司与交易对方共同确定交割审计基准日，交割审计基准日确定后，由上市公司聘请符合《证券法》规定的会计师事务所对标的资产在损益归属期间产生的损益进行审计，该会计师事务所出具的专项审计报告将作为各方确认标的资产在损益归属期间产生的损益之依据。

电投集团承诺，在过渡期间将对标的资产尽勤勉善良管理之义务，合理和正常管理、运营、使用该等资产。

#### （八）滚存未分配利润安排

上市公司在本次交易完成前的滚存未分配利润由本次交易完成后上市公司的新老股东共同享有。

#### （九）支付现金购买资产的资金来源

本次交易支付现金购买资产的资金来源为本次交易的配套募集资金。在本次发行股份募集配套资金到位之前，上市公司可根据实际情况以自筹资金先行支付，待募集资金到位后再予以置换。若本次募集配套资金不足或发行失败，公司将以自有或自筹资金支付。

## 二、本次募集配套资金发行股份情况

### （一）募集配套资金概况

#### 1、发行股份的种类、面值及上市地点

本次募集配套资金发行的股票种类为境内上市人民币普通股（A 股），每股面值为人民币 1.00 元，上市地点为深交所。

#### 2、发行对象及发行方式

上市公司拟采用询价方式向不超过 35 名（含）符合条件的特定对象发行股份募集配套资金。

### 3、发行股份的价格、定价原则及合理性

本次募集配套资金的定价基准日为募集配套资金发行期首日。本次募集配套资金采取询价方式发行，发行价格不低于本次募集配套资金的定价基准日前 20 个交易日上市公司股票均价的 80%，且不低于配套募集资金发行前公司最近一期末经审计的归属于母公司普通股股东的每股净资产值（除权除息后（如有）），最终发行价格将由上市公司董事会根据股东大会的授权，按照中国证监会相关监管要求及相关法律、法规的规定，根据发行对象申购报价的情况，与本次募集配套资金的独立财务顾问（主承销商）协商确定。

自本次募集配套资金的定价基准日至股份发行完成期间，上市公司如有派息、送股、资本公积金转增股本、配股等除权、除息事项，发行价格将按照中国证监会、深交所的相关规则进行相应调整。

### 4、发行数量

本次募集配套资金总额预计不超过 190,000.00 万元，且不超过本次交易中上市公司发行股份购买资产交易金额的 100%，发行数量不超过本次发行股份及支付现金购买资产完成后上市公司总股本的 30%，即不超过 872,622,822 股。具体发行数量将根据本次募集配套资金总额和发行价格确定，最终股份发行数量将由公司股东大会授权董事会及其授权人士与承销机构在深交所审核通过以及中国证监会同意注册的方案范围内根据具体情况协商确定。

在本次向特定对象发行股票募集配套资金定价基准日至本次募集配套资金发行完成日期间，若上市公司发生派息、送股、资本公积金转增股本、配股等除权、除息事项，将根据中国证监会及深交所的相关规定对发行数量进行相应调整。

### 5、锁定期安排

本次募集配套资金项下发行对象所认购的公司新增股份自股份发行结束之日起 6 个月内不得转让。发行完成之日起至上述锁定期届满之日止，认购方基于本次交易取得的上市公司股份如有分配股票股利、资本公积金转增股本等除权事项新增获得的股份，亦遵守相应限售期的约定。前述锁定期届满之后认购方所取得的上市公司股票转让事宜按照中国证监会和深交所的有关规定执行。若锁定期

安排与证券监管机构的最新监管意见不相符，认购方将根据相关证券监管机构的监管意见进行相应调整。

## 6、滚存未分配利润安排

上市公司在本次交易完成前的滚存未分配利润由本次交易完成后上市公司的新老股东共同享有。

### (二) 募集配套资金用途及必要性

#### 1、本次募集配套资金的具体用途

本次募集配套资金拟在扣除中介机构费用及相关交易税费后，用于支付本次交易现金对价、常乐公司 2×1,000 兆瓦燃煤机组扩建项目建设，具体用途如下：

单位：万元

序号	项目名称	工程静态投资	拟使用募集资金金额
1	支付本次交易现金对价	-	110,000.00
2	常乐公司 2×1,000 兆瓦燃煤机组扩建项目	714,026.00	80,000.00
合计		-	190,000.00

本次募集配套资金以本次发行股份及支付现金购买资产交易的成功实施为前提条件，但募集配套资金的成功与否不影响发行股份及支付现金购买资产交易的实施。如募集配套资金未能获准实施或虽获准实施但小于拟使用募集资金金额，则不足部分由公司自筹资金支付，并根据募集配套资金用途的实际需求，对上述募集配套资金用途的资金投入顺序、金额及具体方式等事项进行适当调整。在本次配套募集资金到位之前，上市公司若根据实际情况自筹资金先行支出，在配套募集资金到位后，将使用配套募集资金置换已支出的自筹资金。

#### 2、本次募集配套资金的投资项目的具体情况

##### (1) 常乐公司 2×1,000 兆瓦燃煤机组扩建项目

###### 1) 项目概况

公司拟将本次募集资金中的 80,000.00 万元用于常乐公司 2×1,000 兆瓦燃煤机组扩建项目建设。该项目位于甘肃省酒泉市瓜州县柳沟物流园常乐电厂北侧，

已取得不动产权证《甘（2024）瓜州县不动产权第 0000483 号》。本期建设规模 2×1,000 MW 高效超超临界的燃煤空冷发电机组，同步建设脱硫、脱硝装置。

## 2) 募集配套资金金额的使用计划和测算依据

本项目投资总额约 756,561.00 万元，其中建设总费用（工程动态投资）约 751,591.00 万元，工程静态投资约 714,026.00 万元，工程静态投资情况如下：

单位：万元

序号	工程或费用名称	建筑工程费	设备购置费	安装工程费	其他费用	合计
一	主辅生产工程	142,987.00	328,008.00	129,588.00	-	600,583.00
二	与厂址有关的单项工程	34,910.00	635.00	923.00	-	36,468.00
三	其他费用	-	-	-	44,014.00	44,014.00
四	基本预备费	-	-	-	32,961.00	32,961.00
	<b>工程静态投资</b>	<b>177,897.00</b>	<b>328,643.00</b>	<b>130,511.00</b>	<b>76,975.00</b>	<b>714,026.00</b>

本项目拟使用募集配套资金 80,000.00 万元，若募集配套资金未能实施或虽获准实施但小于拟使用募集资金金额，公司将利用自有资金或自筹资金解决不足部分。

## 3) 项目产能及经济效益分析

项目装机容量为 200 万千瓦，根据项目可行性研究报告，项目投资财务内部收益率为 7.53%（税后），投资回收期为 12.13 年（税后），经济效益良好。

## 4) 相关审批备案程序

该项目已取得《甘肃省发展和改革委员会关于甘肃电投常乐电厂 2×1,000 兆瓦燃煤机组扩建项目核准的批复》（甘发改能源〔2022〕577 号）、《甘肃省生态环境厅关于甘肃电投常乐电厂 2×1,000 兆瓦燃煤机组扩建项目环境影响报告书的批复》（甘环审发〔2023〕6 号）和《甘肃省发展和改革委员会关于甘肃电投常乐电厂 2×1,000 兆瓦燃煤机组扩建项目节能报告的审查意见》（甘发改办函〔2023〕12 号）。

## 5) 项目进展情况

项目已于 2023 年 4 月开工，预计 2025 年底建成投产。

(2) 补充流动资金的规模符合《监管规则适用指引——上市类第 1 号》1-1 的规定

本次募集配套资金不用于补充流动资金、偿还债务，因此不适用上述《监管规则适用指引——上市类第 1 号》1-1 规定的补充公司流动资金、偿还债务的相关规定。

### 3、本次募集配套资金的必要性

#### 1) 发挥火电“压舱石”的作用，保障甘肃省电力负荷供给

火电在我国占据主力电源地位，起着保供托底的“压舱石”作用。甘肃省电力负荷增长迅速，根据“十四五”规划，预计到 2025 年夏季大负荷时段电力缺额约 204 万千瓦，冬季大负荷时段缺额约 120 万千瓦。新能源发电稳定性不足，2023 年甘肃新能源发电日内波动幅度最大已达 1,700 万千瓦，平均波动超过 1,000 万千瓦，“大发时段消纳困难、小发时段保供紧张”的难题亟待破解。而预计到“十四五”末，甘肃跨省交换能力将超 5,000 万千瓦，年外送电量将突破千亿千瓦时，电力缺额将进一步扩大。

上市公司本次募集配套资金拟投的常乐公司 2×1,000 兆瓦燃煤机组扩建项目是甘肃省“十四五”期间的省列重大项目。工程建成后将为新能源提供良好的调峰和补偿作用，有利于满足全省电力负荷增长需求，发挥火电“压舱石”的作用，提高河西电网的安全稳定性。

#### 2) 助力构建新型电力系统的客观需要

《“十四五”现代能源体系规划》指出：加大力度规划建设以大型风光电基地为基础、以其周边清洁高效先进节能的煤电为支撑、以稳定安全可靠的特高压输变电线路为载体的新能源供给消纳体系。在碳达峰、碳中和战略目标下，未来以新能源为主体的新型电力系统更加需要源网荷储等各种要素之间互相协调配套。一是目前国内正处于以风、光为主的新能源装机快速增长的起步阶段，且国内装机高速增长将持续较长时间周期。由于新能源发电具有波动性、间歇性和不可预测性，新能源高比例接入电网后，增加了电网调峰、调频的压力，给电网安全运



行带来巨大挑战；二是在储能和可再生能源技术取得重大突破前，电力系统向以新能源为主体的新型电力系统转变是一个逐步适应、调整的长期过程。因此，在碳达峰前后相当长一段时间里，煤电仍将为我国的主体电源。

常乐公司2×1,000兆瓦燃煤机组扩建项目投运后将与大规模新能源打捆送往负荷中心，同时可有效支撑电力打捆外送，顺应未来电力系统的发展要求。本工程建成后将为新能源提供良好的调峰和补偿作用，满足甘肃省电力负荷增长需求，同时保障负荷高峰时段电网的安全稳定运行，提高河西电网的安全稳定性，对推动地方经济发展具有重要意义。

### 3) 扩大规模增强公司核心竞争力的客观需要

上市公司是以风、光、水等清洁能源为主的大型能源类企业。常乐公司2×1,000兆瓦燃煤机组扩建项目实施后甘肃能源将新增火电装机容量200万千瓦，同时依托甘肃省自然资源及西北煤炭资源优势，发电能力将得到有效提升。而火电资产注入也可以起到为清洁能源发电调峰的作用。该项目投资回报率良好，实施该等项目亦有助于进一步提升上市公司的盈利能力，同时进一步提升上市公司在中国西北地区的装机容量。

## （三）前次募集资金使用情况

### 1、前次募集资金的金额及到位情况

经中国证券监督管理委员会《关于核准甘肃电投能源发展股份有限公司非公开发行股票批复》（证监许可〔2022〕2841号）核准，公司非公开发行人民币普通股股票240,963,855股，募集资金总额为1,199,999,997.90元，扣除发行费用后的募集资金净额为1,192,367,013.14元。大信会计师事务所（特殊普通合伙）对募集资金的到位情况进行了验证，并于2022年12月29日出具了《甘肃电投能源发展股份有限公司验资报告》（大信验字〔2022〕第9-00008号），确认扣除保荐承销费用后的募集资金金额为1,193,207,545.08元（尚未扣除其他发行费用840,531.94元），已于2022年12月28日存入公司募集资金专项账户。

## 2、前次募集资金使用金额及当前余额

截至 2024 年 3 月 31 日，公司前次募集资金使用情况如下：

单位：万元

募集资金总额：120,000.00						已累计使用募集资金总额：119,327.30				
募集资金净额：119,236.70						各年度使用募集资金总额：				
变更用途的募集资金总额：0.00						2022 年：0.00				
变更用途的募集资金总额比例：0.00%						2023 年：105,852.45				
变更用途的募集资金总额比例：0.00%						2024 年 1-3 月：13,474.85				
投资项目			募集资金投资总额			截止日募集资金累计投资额			实际投资金额 与募集后承诺 投资金额的差 额	项目达到预定 可使用状态日 期（或截止日 项目完工程 度）
序号	承诺投资项目	实际投资项目	募集前承诺投 资金额	募集后承诺投 资金额	实际投资 金额	募集前承诺投 资金额	募集后承诺投 资金额	实际投资 金额		
1	玉门市麻黄滩 第一风电场 C 区 200 兆瓦项 目	玉门市麻黄滩 第一风电场 C 区 200 兆瓦项 目	25,352.35	25,352.35	25,354.65	25,352.35	25,352.35	25,354.65	2.30	2022 年 12 月 4 日
2	瓜州干河口 200MW 光伏 项目	瓜州干河口 200MW 光伏 项目	20,587.24	20,587.24	20,588.96	20,587.24	20,587.24	20,588.96	1.72	2023 年 4 月 22 日
3	永昌河清滩 300MW 光伏 发电项目	永昌河清滩 300MW 光伏 发电项目	30,792.19	30,792.19	30,793.50	30,792.19	30,792.19	30,793.50	1.31	2023 年 7 月 11 日
4	高台县盐池滩 100MW 风电 场项目	高台县盐池滩 100MW 风电 场项目	13,268.22	13,268.22	13,269.44	13,268.22	13,268.22	13,269.44	1.22	2023 年 7 月 1 日
5	补充流动资金	补充流动资金	30,000.00	30,000.00	29,320.75	30,000.00	30,000.00	29,320.75	-679.25	不适用
	<b>合计</b>		<b>120,000.00</b>	<b>120,000.00</b>	<b>119,327.30</b>	<b>120,000.00</b>	<b>120,000.00</b>	<b>119,327.30</b>	<b>-672.70</b>	

### (1) 前次募集资金投资项目的实施地点、实施方式变更情况

截至 2024 年 3 月 31 日，前次募集资金投资项目实施地点、实施方式未发生变更。

### (2) 前次募集资金投资项目先期投入及置换情况

根据上市公司《非公开发行股票预案（修订稿）》的安排，“公司本次非公开发行拟募集资金总额（含发行费用）不超过 120,000 万元（含 120,000 万元），扣除发行费用后的募集资金净额将用于玉门市麻黄滩第一风电场 C 区 200 兆瓦项目、瓜州干河口 200 MW 光伏项目、永昌河清滩 300 MW 光伏发电项目、高台县盐池滩 100 MW 风电场项目和补充流动资金。在本次非公开发行募集资金到位之前，公司将根据募集资金投资项目进度的实际情况以自筹资金先行投入，并在募集资金到位后按照相关规定的程序予以置换。”2023 年 3 月 29 日，公司已投入募投项目的自筹资金为 56,180.00 万元（含增值税）、已支付发行费用 84.05 万元（不含增值税）。2023 年 3 月 29 日，公司第八届董事会第五次会议、第八届监事会第四次会议审议通过了《关于使用募集资金置换先期投入募投项目和已支付发行费用自筹资金的议案》，同意公司使用募集资金 50,784.05 万元置换先期投入募投项目和已支付发行费用自筹资金。

大信会计师事务所（特殊普通合伙）、华龙证券股份有限公司分别出具了《甘肃电投能源发展股份有限公司使用募集资金置换先期投入募投项目和已支付发行费用自筹资金的审核报告》（大信专审字〔2023〕第 9-00015 号）、《华龙证券股份有限公司关于甘肃电投能源发展股份有限公司使用募集资金置换先期投入募投项目和已支付发行费用的自筹资金的专项核查意见》。

### 3、前次募集资金存放情况

截至 2024 年 3 月 31 日，公司累计使用募集资金 119,327.30 万元，前次募集资金专项账户开立及余额情况如下：

序号	账户名称	开户银行	银行账号	到账时存储金额（元）	报告期末存放余额（元）
1	甘肃电投能源发展股份有限公司	中信银行兰州分行营业部	8113301013300133040	250,000,000.00	0.00
2		浦发银行兰州滨河支行	48090078801700000560	200,000,000.00	0.00
3		中国银行兰州市会展中心支行	104084296183	150,000,000.00	0.00
4		甘肃银行营业部	61010100200021959	300,000,000.00	0.00
5		兰州银行万佳支行	101732000611968	293,207,545.08	0.00
6	甘肃酒泉汇能风电开发有限责任公司	兰州银行万佳支行	101732000618476	0.00	0.00
7	甘肃玉门汇能新能源开发有限责任公司	中信银行兰州渭源路支行	8113301012300136655	0.00	0.00
8	甘肃酒泉汇能风电开发有限责任公司瓜州分公司	浦发银行兰州滨河支行	48090078801900000585	0.00	0.00
9	甘肃电投永昌新能源有限责任公司	甘肃银行营业部	61010100200022352	0.00	0.00
10	甘肃电投辰旭高台风力发电有限公司	中国银行兰州市会展中心支行	104585448786	0.00	0.00
<b>合计</b>				<b>1,193,207,545.08</b>	<b>0.00</b>

#### （四）上市公司募集资金管理制度

为规范上市公司募集资金的存放、使用和管理，保证募集资金的安全，最大限度地保障投资者的合法权益，提高募集资金使用效率，根据《公司法》《证券法》《深圳证券交易所股票上市规则》《上市公司监管指引第2号——上市公司募集资金管理和使用的监管要求》《深圳证券交易所上市公司自律监管指引第1

号——主板上市公司规范运作》以及其他相关法律、法规和规范性文件的规定，结合上市公司的实际情况，上市公司于 2014 年 9 月制定了《募集资金使用管理办法》，并于 2022 年 3 月进行了修订。本次交易的配套募集资金将依据上市公司制定的《募集资金使用管理办法》进行管理和使用。该办法对募集资金存储、使用、用途变更、管理与监督进行了明确规定，本次募集资金的管理和使用将严格遵照上市公司相关内部控制制度执行。

#### （五）募集配套资金失败的补救措施

本次发行股份购买资产不以募集配套资金的成功实施为前提，最终募集配套资金成功与否不影响本次发行股份购买资产的实施。如果募集配套资金出现未能实施或融资金额低于预期的情形，上市公司将以包括但不限于自有资金、银行借款、发行公司债券等方式解决本次募集资金需求。

#### （六）募集配套资金对盈利预测和估值结果的影响

考虑到本次配套融资尚需获得深交所审核通过以及中国证监会同意注册，本次评估未以配套募集资金成功实施作为假设前提，本次配套募集资金成功与否并不影响标的公司的评估值。本次交易中对标的公司进行收益法评估是在其现有资产、运营方式等基础之上进行的，未考虑募集配套资金对标的公司经营的影响。

### 三、本次交易发行股份对上市公司主要财务指标的影响

根据大信会计出具的上市公司 2023 年度和 2024 年 1-3 月《备考审阅报告》，本次发行股份及支付现金购买资产前后上市公司最近一年及一期的主要财务数据和指标对比情况如下：

单位：万元

项目	2024 年 3 月 31 日/2024 年 1-3 月			2023 年 12 月 31 日/2023 年度		
	交易前	交易后（备考）	增幅	交易前	交易后（备考）	增幅
资产合计	2,034,845.89	3,370,417.14	65.64%	2,063,578.30	3,392,495.81	64.40%
负债合计	1,044,961.42	2,045,576.86	95.76%	1,080,305.90	2,131,140.28	97.27%
归属于母公司所有者权益合计	875,222.45	1,058,893.28	20.99%	869,427.98	1,016,128.34	16.87%
营业收入	50,452.56	221,826.28	339.67%	264,092.80	696,811.32	163.85%

归属于母公司所有者的净利润	5,150.27	36,448.48	607.70%	52,107.29	117,190.16	124.90%
资产负债率	51.35%	60.69%	上升 9.34 个 百分点	52.35%	62.82%	上升 10.47 个 百分点
基本每股收益 (元/股)	0.0322	0.1253	289.13%	0.3256	0.4029	23.74%
稀释每股收益 (元/股)	0.0322	0.1253	289.13%	0.3256	0.4029	23.74%
归属于母公司所有者每股净资产(元/股)	5.47	3.64	-33.46%	5.43	3.49	-35.73%
全面摊薄净资产收益率	0.59%	3.44%	上升 2.85 个 百分点	5.99%	11.53%	上升 5.54 个 百分点

注 1：基本每股收益=归属于母公司所有者的净利润/本次资产重组完成前后总股本，以上交易完成后分析均未考虑配套融资的影响。

注 2：全面摊薄净资产收益率=归属于母公司所有者的净利润/期末归属于母公司所有者权益。

如上表所示，本次发行股份及支付现金购买资产完成后，上市公司的资产规模和营业收入、净利润等业绩指标均得以提升，不考虑配套融资的影响，2024 年 3 月末/2024 年 1-3 月，上市公司的归属于母公司所有者的权益和归属于母公司所有者的净利润将由交易前的 875,222.45 万元和 5,150.27 万元增至 1,058,893.28 万元和 36,448.48 万元，增幅分别为 20.99%和 607.70%；2023 年末（度），上市公司的归属于母公司所有者的权益和归属于母公司所有者的净利润将由交易前的 869,427.98 万元和 52,107.29 万元增至 1,016,128.34 万元和 117,190.16 万元，增幅分别为 16.87%和 124.90%。

本次发行股份及支付现金购买资产完成后，上市公司的基本每股收益和净资产收益率均得以提升，2024 年 1-3 月上市公司的基本每股收益和净资产收益率将由交易前的 0.0322 元/股和 0.59%增至 0.1253 元/股和 3.44%；2023 年上市公司的基本每股收益和净资产收益率将由交易前的 0.3256 元/股和 5.99%增至 0.4029 元/股和 11.53%，有利于提升上市公司盈利能力，提高股东回报。

#### 四、本次交易对上市公司股权结构的影响

本次交易对上市公司股权结构的影响，详见本报告书“重大事项提示”之“三、本次交易对上市公司的影响”之“（二）本次交易对上市公司股权结构的影响”

之说明。

## 第六节 标的资产评估情况

### 一、评估基本情况

#### (一) 评估概述

根据天健兴业出具并经甘肃省国资委备案的《评估报告》(天兴评报字(2024)第 0794 号),天健兴业以 2024 年 3 月 31 日为评估基准日,对常乐公司 100%股权分别采用了收益法和资产基础法进行评估,最终选用收益法评估结果作为本次评估结论。截至评估基准日,常乐公司 100%股权的评估情况如下:

单位:万元

标的公司	净资产	评估方法	评估值	增值额	增值率
常乐公司	444,955.82	收益法	1,155,746.82	710,791.00	159.74%
		资产基础法	558,024.07	113,068.25	25.41%

#### 1、收益法评估结果

截至评估基准日,常乐公司总资产账面价值为 1,335,571.26 万元,总负债账面价值为 890,615.44 万元,净资产账面价值为 444,955.82 万元。

经收益法评估,截至评估基准日,常乐公司股东全部权益价值为 1,155,746.82 万元,评估增值 710,791.00 万元,增值率为 159.74%。

本次交易选取收益法的评估结果作为作价依据。

#### 2、资产基础法评估结果

经资产基础法评估,截至评估基准日,常乐公司总资产账面价值为 1,335,571.26 万元,评估价值为 1,448,639.51 万元,增值额为 113,068.25 万元,增值率为 8.47%;总负债账面价值为 890,615.44 万元,评估价值为 890,615.44 万元,无增减值;净资产账面价值为 444,955.82 万元,评估价值为 558,024.07 万元,增值额为 113,068.25 万元,增值率为 25.41%。

资产基础法评估结果具体如下:



单位：万元

项目	账面价值	评估值	增值额	增值率 (%)
流动资产	188,000.57	187,994.14	-6.43	-0.00
非流动资产	1,147,570.69	1,260,645.37	113,074.68	9.85
其中：长期股权投资	-	-	-	-
投资性房地产	-	-	-	-
固定资产	948,633.61	1,055,928.37	107,294.77	11.31
在建工程	57,601.96	57,609.44	7.48	0.01
无形资产	6,856.23	12,628.67	5,772.44	84.19
其中：土地使用权	6,715.21	12,482.04	5,766.83	85.88
其他非流动资产	134,478.90	134,478.90	-	-
资产总计	1,335,571.26	1,448,639.51	113,068.25	8.47
流动负债	186,883.11	186,883.11	-	-
非流动负债	703,732.33	703,732.33	-	-
负债合计	890,615.44	890,615.44	-	-
净资产（所有者权益）	444,955.82	558,024.07	113,068.25	25.41

在资产基础法下，流动资产评估值为 187,994.14 万元，评估减值 6.43 万元。非流动资产评估值为 1,260,645.37 万元，评估增值 113,074.68 万元，增值率为 9.85%。

流动资产评估减值主要是由存货中的原材料评估减值所致，原材料减值原因主要为，企业购入的 1-3 年期金属材质原材料，受购置期至评估基准日同类工业品出厂价格略有下降的市场因素影响，评估略有减值。

非流动资产增值主要系固定资产评估增值所致，受近年来电力装备市场影响，主设备价格上涨，被评估单位固定资产中的机器设备净值经评估后增值 91,955.45 万元，评估增值率为 13.51%。

## （二）不同评估方法的评估值差异及原因

收益法评估后的股东全部权益价值为 1,155,746.82 万元，资产基础法评估后的股东全部权益价值为 558,024.07 万元，两者相差 597,722.75 万元，差异率为 107.11%。收益法评估结果高于资产基础法评估结果，主要原因为：

## 1、常乐公司区位优势明显、燃煤成本较低

常乐公司位于甘肃省酒泉市瓜州县，地处河西走廊西端，是甘、新、青、蒙四省的通衢之地。东连中国石油城玉门，西接国际旅游名城敦煌，南北与肃北蒙古族自治县毗连，西北与新疆哈密市接壤，是甘肃省的西部门户，县域地貌特征主要为戈壁荒滩，地形平坦开阔，联结甘肃新疆的国家骨干交通线均经由此地，交通便利，经济发展快，具备建设大型火电厂的有利条件。

常乐公司厂址南靠兰新铁路，临近新疆哈密地区，可以利用新疆哈密丰富的煤炭资源，降低煤炭采购成本，与新能源打捆送往华中地区等负荷中心，有利于实现大范围内资源优化配置，对于实施西电东送战略具有重要的现实意义，具备较大的区位优势。

## 2、配套祁韶直流使得常乐公司发电利用小时较高

2014年4月，国家能源局发布了《国家能源局关于做好甘肃河西走廊清洁能源基地建设有关要求的通知》（国能新能〔2014〕171号），该通知明确了酒泉至湖南特高压直流输电工程输送容量为800万千瓦。电源项目构成按火电600万千瓦（其中，新建400万千瓦、网上汇集200万千瓦）、风电700万千瓦、光伏发电280万千瓦初步安排。常乐公司1-4号机组（400万千瓦）作为甘肃至湖南±800千伏特高压直流输电工程的唯一配套调峰火电项目，发电利用小时能够得到保障。

### （三）选取收益法评估作价的原因

资产基础法为从资产重置的角度评价资产的公平市场价值，仅能反映企业资产的自身价值，而不能全面、合理的体现各项资产综合的获利能力及企业的成长性，并且也无法涵盖诸如在区域优势、资源优势、在手合同、管理团队等无形资产的价值。

收益法是采用预期收益折现的途径来评估企业价值，不仅考虑了企业以会计原则计量的资产，同时也考虑了在资产负债表中无法反映的企业实际拥有或控制的资源，如区域优势、资源优势、在手合同、管理团队等，而该等资源对企业的贡献均体现在企业的净现金流中，所以，收益法的评估结论能更好体现企业整体

的盈利能力。特别是被评估单位位于甘肃省酒泉市瓜州县，厂址南靠兰新铁路，临近新疆哈密地区，新疆哈密优质低价的煤炭资源可以就近运输，运输距离短、运输费用低，使得被评估单位较其他区域发电企业具有直接的成本优势；其次被评估单位的 1-4 号发电机组为祁韶直流配套调峰火电项目，优先在湖南消纳，被评估单位在手的《甘肃省人民政府、湖南省人民政府、国家电网有限公司关于甘肃酒泉至湖南湘潭特高压直流输电工程长期送受电合作协议》及补充协议使被评估单位 1-4 号发电机组较高的发电利用小时能够得到保障。

资产的价值通常不是基于重新购建该等资产所花费的成本，而是基于市场参与者对未来收益的预期。评估师经过对被评估单位财务状况的调查及经营状况分析，结合本次资产评估对象、评估目的，适用的价值类型，经过比较分析，认为收益法的评估结论能更全面、合理地反映企业的内含价值和资源特点，故本次评估采用收益法评估结果作为本次评估的最终评估结论。

## 二、主要评估假设

### （一）一般假设

1、交易假设：假定所有待评估资产已经处在交易过程中，评估师根据待评估资产的交易条件等模拟市场进行估价。

2、公开市场假设：公开市场假设是对资产拟进入的市场的条件以及资产在这样的市场条件下接受何种影响的一种假定。公开市场是指充分发达与完善的市场条件，是指一个有自愿的买方和卖方的竞争性市场，在这个市场上，买方和卖方的地位平等，都有获取足够市场信息的机会和时间，买卖双方的交易都是在自愿的、理智的、非强制性或不受限制的条件下进行。

3、持续使用假设：持续使用假设是对资产拟进入市场的条件以及资产在这样的市场条件下的资产状态的一种假定。首先被评估资产正处于使用状态，其次假定处于使用状态的资产还将继续使用下去。在持续使用假设条件下，没有考虑资产用途转换或者最佳利用条件，其评估结果的使用范围受到限制。

4、企业持续经营假设：是将企业整体资产作为评估对象而作出的评估假定。即企业作为经营主体，在所处的外部环境下，按照经营目标，持续经营下去。企

业经营者负责并有能力担当责任；企业合法经营，并能够获取适当利润，以维持持续经营能力。

## （二）收益法评估假设

1、国家现行的有关法律、法规及政策，国家宏观经济形势无重大变化；本次交易各方所处地区的政治、经济和社会环境无重大变化；无其他不可预测和不可抗力因素造成的重大不利影响。

2、针对评估基准日资产的实际状况，假设企业持续经营。

3、假设公司的经营者是负责的，且公司管理层有能力担当其职务。

4、除非另有说明，假设公司完全遵守所有有关的法律和法规。

5、假设公司未来将采取的会计政策和编写本次评估报告时所采用的会计政策在重要方面基本一致。

6、假设公司在现有的管理方式和管理水平的基础上，经营范围、方式与现时方向保持一致。

7、有关利率、汇率、赋税基准及税率，政策性征收费用等不发生重大变化。

8、无其他人力不可抗拒因素及不可预见因素对企业造成重大不利影响。

9、假设被评估单位能够持续获得国家有权部门颁发的电力业务许可业务资质。

10、根据《甘肃省人民政府、湖南省人民政府、国家电网有限公司关于甘肃酒泉至湖南湘潭特高压直流输电工程长期送受电合作协议》及补充协议，被评估单位作为祁韶直流配套调峰火电项目，优先在湖南消纳，该协议有效期为 20 年，假设协议到期后常乐公司仍为祁韶直流的配套调峰火电，常乐公司 1-4 号机组仍然优先向湖南送电。

11、评估基准日被评估单位享受西部大开发企业所得税优惠政策，该政策于 2030 年 12 月 31 日到期，假设到期后被评估单位按照 25% 所得税税率执行。

12、假设 3-4 号机组目前的工程建设成本账面暂估金额与实际结算金额无重

大差异。

13、假设被评估单位二期 5-6 号机组分别于 2025 年 10 月及 2025 年 12 月并网发电及实际建设投资金额与本次采用的投资金额无重大差异；

14、假设影响常乐公司重要销售渠道的“祁韶±800kV 特高压直流输电工程”能够持续正常向湖南输电，无不可预测之中断。

15、假设企业预测年度现金流入为平均流入，现金流出为平均流出。

16、假设评估基准日后企业的产品或服务保持目前的市场竞争态势。

### 三、收益法评估具体情况

#### （一）收益法评估模型

本次收益法评估采用现金流量折现法，选取的现金流量口径为企业自由现金流，通过对企业整体价值的评估来间接获得股东全部权益价值。

本次评估以未来若干年度内的企业自由现金净流量作为依据，采用适当折现率折现后加总计算得出企业整体营业性资产的价值，然后再加上溢余资产、非经营性资产价值减去有息债务得出股东全部权益价值。

#### 1、评估模型

本次评估选用的是现金流量折现法，将企业自由现金流量作为企业预期收益的量化指标，并使用与之匹配的加权平均资本成本模型（WACC）计算折现率。

#### 2、计算公式

$$E=V-D \quad \text{公式一}$$

$$V=P+C_1+C_2+E \quad \text{公式二}$$

上式中：

E：股东全部权益价值；

V：企业价值；

D：付息债务评估价值；

P: 经营性资产评估价值;

C<sub>1</sub>: 溢余资产评估价值;

C<sub>2</sub>: 非经营性资产评估价值;

E: 长期股权投资评估价值。

其中, 公式二中经营性资产评估价值 P 按如下公式求取:

$$P = \sum_{t=1}^n \left[ R_t \times (1+r)^{-t} \right] + \frac{R_{n+1}}{(r-g)} \times (1+r)^{-n} \quad \text{公式三}$$

上式前半部分为明确预测期价值, 后半部分为永续期价值(终值)。

公式三中:

R<sub>t</sub>: 明确预测期的第 t 期的企业自由现金流;

t: 明确预测期期数 1, 2, 3, …, n;

r: 折现率;

R<sub>n+1</sub>: 永续期企业自由现金流;

g: 永续期的增长率, 本次评估 g=0;

n: 明确预测期第末年。

### 3、收益期的确定

企业价值评估中的收益期限通常是指企业未来获取收益的年限。为了合理预测企业未来收益, 根据企业生产经营的特点以及有关法律法规、契约和合同等, 可将企业的收益期限划分为有限期限和无限期限。

### 4、预期收益的确定

本次将企业自由现金流量作为企业预期收益的量化指标。

企业自由现金流量就是在支付了经营费用和所得税之后, 向公司权利要求者支付现金之前的全部现金流。其计算公式为:

企业自由现金流量 = 税后净利润 + 折旧与摊销 + 利息费用 × (1 - 税率 T) - 资

本性支出—营运资金变动

## 5、折现率的确定

确定折现率有多种方法和途径，按照收益额与折现率口径一致的原则，本次评估收益额口径为企业自由现金流，则折现率选取加权平均资本成本（WACC）确定。

## 6、付息债务价值的确定

付息债务是包括企业的一年内到期的非流动负债、长期借款，按其市场价值确定。

## 7、溢余资产及非经营性资产价值的确定

溢余资产是指与企业收益无直接关系的，超过企业经营所需的多余资产，一般指超额货币资金和交易性金融资产等；非经营性资产是指与企业收益无直接关系的资产。对该类资产单独进行评估。

### （二）收益期限及预测期的说明

企业价值评估中的收益期限通常是指企业未来获取收益的年限。为了合理预测企业未来收益，根据企业生产经营的特点以及有关法律法规、契约和合同等，可将企业的收益期限划分为有限期限和无限期限。

由于评估基准日被评估单位经营正常，没有对影响企业继续经营的核心资产的使用年限进行限定和对企业生产经营期限、投资者所有权期限等进行限定，并可以通过延续方式永续使用。故本次评估报告假设被评估单位评估基准日后永续经营，相应的收益期限为无限期限。由于企业近期的收益可以相对合理地预测，而远期收益预测的合理性相对较差，按照一般评估惯例，评估人员将企业的收益期限划分为明确预测期间和明确预测期后两个阶段，即经营性业务价值=明确预测期价值+明确预测期后价值（终值）。

评估人员经过综合分析，确定评估基准日至 2032 年为明确预测期，2032 年以后为永续期。

### （三）折现率的确定

#### 1、折现率模型的选取

折现率应该与预期收益的口径保持一致。由于本次评估报告选用的是企业现金流折现模型，预期收益口径为企业现金流，故相应的折现率选取加权平均资本成本（WACC），计算公式如下：

$$WACC = K_e \times \frac{E}{D + E} + K_d \times (1 - t) \times \frac{D}{D + E}$$

式中：

WACC：加权平均资本成本；

E：权益的市场价值；

D：债务的市场价值；

$K_e$ ：权益资本成本；

$K_d$ ：债务资本成本；

T：被评估单位的所得税税率。

加权平均资本成本 WACC 计算公式中，权益资本成本  $K_e$  按照国际惯常作法采用资本资产定价模型（CAPM）估算，计算公式如下：

$$K_e = R_f + \beta \times MRP + R_c$$

式中：

$K_e$ ：权益资本成本；

$R_f$ ：无风险收益率；

$\beta$ ：权益系统风险系数；

MRP：市场风险溢价；

$R_c$ ：企业特定风险调整系数；

T：被评估单位的所得税税率。



## 2、折现率具体参数的确定

### (1) 无风险收益率的确定

国债收益率通常被认为是无风险的，因为持有该债权到期不能兑付的风险很小，可以忽略不计。根据 WIND 资讯所披露的信息，10 年期国债在评估基准日的到期年收益率为 2.29%，本次评估报告以 2.29% 作为无风险收益率。

### (2) 贝塔系数 $\beta_L$ 的确定

#### 1) 计算公式

被评估单位的权益系统风险系数计算公式如下：

$$\beta_L = [1 + (1 - t) \times D/E] \times \beta_U$$

式中：

$\beta_L$ ：有财务杠杆的 Beta；

$\beta_U$ ：无财务杠杆的 Beta；

T：被评估单位的所得税税率；

D/E：被评估单位的目标资本结构。

#### 2) 被评估单位无财务杠杆 $\beta_U$ 的确定

根据被评估单位的业务特点，评估人员通过 WIND 资讯查询了 3 家沪深 A 股可比上市公司的  $\beta_L$  值（起始交易日期：2022 年 03 月 31 日；截止交易日期：2024 年 03 月 31 日），然后根据可比上市公司的所得税率、资本结构换算成  $\beta_U$  值。在计算资本结构时 D、E 按市场价值确定。将计算出来的  $\beta_U$  取平均值 0.4547 作为被评估单位的  $\beta_U$  值，具体数据见下表：

股票代码	公司简称	$\beta_L$ 值	$\beta_U$ 值
000690.SZ	宝新能源	0.4823	0.3134
000899.SZ	赣能股份	1.0167	0.5754
600863.SH	内蒙华电	0.6233	0.4754
平均值			0.4547

### 3) 被评估单位资本结构 D/E 的确定

经过分析,被评估单位的资本结构随着企业不同的发展阶段进行变化。本次评估,评估人员考察了整个项目的运行周期情况并进行分析,企业主要资产的使用寿命均为 30 年,因此从建设期开始评估人员考察了项目的 30 年资本结构。在整个项目周期内企业主要处于 2 个阶段:第一个阶段为项目建设阶段,在此阶段企业通过股权注资及借款资金进行建设项目,此阶段中借款余额会随着项目建设完成度的提高而增加,当项目建设完成时借款余额为最高金额。第二个阶段为项目运营阶段,在此阶段随着企业经营现金流的持续流入借款余额将会逐步下降,直至项目长期借款降低为 0。因此本次评估在考察了项目的 30 年实际资本结构的基础上按照项目周期的平均实际资本结构 36.20%作为被评估单位的目标资本结构。

### 4) $\beta_L$ 计算结果

将上述确定的参数代入权益系统风险系数计算公式,计算得出被评估单位的权益系统风险系数。

$$\begin{aligned}\beta_L &= [1 + (1 - t) \times D/E] \times \beta_U \\ &= 0.5947\end{aligned}$$

### (3) 市场风险溢价的确定

采用中国证券市场指数测算市场风险溢价,市场风险溢价用公式表示为:

中国市场风险溢价=中国股票市场平均收益率-中国无风险利率

其中,中国股票市场平均收益率以沪深 300 指数月数据为基础,时间跨度从指数发布之日(2002 年 1 月)起至评估基准日止,数据来源于 WIND 资讯行情数据库,采用算术平均方法进行测算;无风险利率以 10 年期国债到期收益率代表,数据来源于中国资产评估协会官网(<http://www.cas.org.cn/>)。

以 2024 年 3 月 31 日为基准日,经测算中国市场风险溢价为 7.38%。

### (4) 企业特定风险调整系数的确定

企业特定风险调整系数指的是企业相对于同行业企业的特定风险，影响因素主要有：1) 企业所处经营阶段；2) 历史经营状况；3) 公司内部管理及控制机制；4) 企业经营规模；5) 对主要客户及供应商的依赖；6) 财务风险；7) 法律、环保等方面的风险。

综合考虑上述因素，评估师将本次评估中的个别风险报酬率确定为 3%。

### (5) 折现率计算结果

#### 1) 计算权益资本成本

将上述确定的参数代入权益资本成本计算公式，计算得出被评估单位的权益资本成本。

$$\begin{aligned} K_e &= R_f + \beta \times MRP + R_c \\ &= 9.68\% \end{aligned}$$

#### 2) 计算债务资本成本

本次评估税前债务资本成本参考全国银行间同业拆借中心公布的贷款市场报价利率（5 年期 LPR）3.95%确定。

#### 3) 计算加权平均资本成本

$$\begin{aligned} WACC &= K_e \times \frac{E}{D + E} + K_d \times (1 - t) \times \frac{D}{D + E} \\ &= 8.00\% \end{aligned}$$

### (6) 永续期的折现率确定

永续期折现率的计算过程与预测期相同。企业税费优惠政策享受到 2030 年结束，2031 年及之后的所得税税率是 25%。

将相关数据代入上式计算得出永续期折现率 r 为 7.80%。

### (四) 经营性业务价值的估算及分析过程

收益预测范围：预测口径为常乐公司单体报表口径，预测范围为常乐公司经营业务，包括电力产品。

收益预测基准：本次评估收益预测是常乐公司根据已经中国注册会计师审计的被评估单位 2022-2024 年 1-3 月的会计报表，以近两年一期的经营业绩为基础，遵循我国现行的有关法律、法规的规定，根据国家宏观政策，研究了所处行业市场的现状与前景，分析了被评估单位的优势与劣势，尤其是所面临的市场环境和未来的发展前景及潜力，并依据被评估单位战略规划，经过综合分析研究由被评估单位编制并提供给评估机构。评估人员与委托人、被评估单位和其他相关当事人讨论了被评估单位未来各种可能性，结合被评估单位的人力资源、技术水平、资本结构、经营状况、历史业绩、发展趋势，考虑宏观经济因素、所在行业现状与发展前景，分析了未来收益预测资料与评估目的、评估假设、价值类型的适用性和一致性。被评估单位未来收益预测说明如下：

### 1、营业收入预测

被评估单位的主营业务为发电收入，历史年度的营业收入情况如下：

单位：万元

项目	2022 年	2023 年	2024 年 1-3 月
发电收入（1-4 号机组）	361,449.24	432,407.47	171,266.78
固定资产出租	4.73	4.57	19.44
灰渣固废收入	189.11	306.15	74.55
其他业务	40.02	0.33	12.94
<b>营业收入合计</b>	<b>361,683.09</b>	<b>432,718.52</b>	<b>171,373.72</b>

#### (1) 主营业务收入的预测

常乐公司向评估人员提供了项目可行性研究报告、历史年度的发电量、结算电量等资料，在此基础上，对售电收入进行预测。

发电量=机组装机容量×年均发电利用小时

售电量=发电量×（1-厂用及线损电率）

售电收入=售电量×不含税电价

#### 1) 机组装机容量

被评估单位评估基准日运行总装机容量 4×1,000MW（1-4 号机组），在建装机容量 2×1,000MW（5-6 号机组）。

## 2) 年均发电利用小时

### ①总装机容量 4×1,000MW（1-4 号机组）的利用小时数

#### A.历史发电利用小时分析

常乐公司历史发电利用小时及上网小时如下所示：

项目	2022 年	2023 年	2024 年 1-3 月
发电小时	5,759.80	6,237.07	1,443.77
厂用及线损	4.94%	4.77%	4.59%
上网小时	5,475.39	5,939.36	1,377.58
其中：			
送湖南	5,428.31	5,547.32	1,292.39
年度计划	4,543.14	4,475.36	1,283.03
月度增量	885.17	1,071.96	9.35
送其他	47.07	392.03	85.19

2022 年全年发电利用小时数 5,759.80 小时，年度送湖南签约电量 96 亿千瓦时，实际完成 90.86 亿千瓦时（折合 4,543.14 小时），年度中长协完成比例是 94.65%。月度补充送湖南 17.70 亿千瓦时（折合 885.17 小时），外送其他地区电量 0.94 亿千瓦时（折合 47.07 小时）。

2023 年 11 月-12 月 3 号机组及 4 号机组分别投产，其中 3-4 号机组 2023 年未向湖南送电，主要向青海、甘肃等地送电。2023 年全年平均发电容量为 2,273.80MW，全年发电利用小时数为 6,237.07 小时，年度送湖南签约电量 95.12 亿千瓦时，实际完成 89.51 亿千瓦时（折合 4,475.36 小时），年度中长协完成比例是 94.10%。月度补充送湖南交易电量 25.09 亿千瓦时，实际完成送湖南电量 21.44 亿千瓦时（折合 1,071.96 小时），电量完成比例 85.45%；拓展其他省间（甘肃、青海、西北网损）外送电量 26.61 亿千瓦时，实际完成上网电量 24.10 亿千瓦时（折合 392.03 小时），电量完成比例 90.57%。

2024 年 1-3 月份平均发电容量为 4,000MW，一季度发电利用小时数为 1,443.77 小时，交易电量 55.10 亿千瓦时（折合 1,377.58 小时），年度送湖南实际完成 51.32 亿千瓦时（折合 1,283.03 小时）。月度补充送湖南电量 0.37 亿千瓦

时（折合 9.35 小时），外送其他地区 3.41 亿千瓦时（折合 85.19 小时）。

通过上述数据分析，2022 年至 2023 年常乐公司发电利用小时较高的原因主要为：1）湖南电力缺口较大，2020 年投产的 1-2 号机组发电小时有祁韶直流的年度计划作为保障基础，叠加月度增量需求较高造成发电利用小时较高；2）2023 年 11 月份至 12 月份 3-4 号机组投入使用，虽当时暂未纳入送湖南计划内，但 11 月中旬是市场缺电高峰，外送甘肃及青海电量较高，导致 2023 年度拓展其他省间的发电利用小时较高。

### B.未来发电利用小时预测

湖南省政府 2023 年底发布的《湖南省新型电力系统发展规划纲要》对湖南面临的挑战分析：“我省缺煤无油乏气、整体处于全国能源流向末端和受端的基本省情没有变，仍面临能源资源禀赋不足、时空分布不均等问题。一是能源对外依存度高，长期维持在 80%左右，居全国第 7，能源安全保障压力长期存在。二是新能源资源禀赋不优、发电效率不高，2022 年风电、光伏发电利用小时数排名全国第 18、第 29。三是我省电力生产和消费呈逆向分布，火电装机占比低于全国平均水平，水电作为主力电源调节性能不足，新能源反调峰特性显著，风电机组冬季结冰退备现象严重，电力供需季节性亏缺和盈余并存。四是全省用电结构不优，负荷尖峰特性突出，最大峰谷差率多年居全国第 1，民生保供和系统调节压力大。五是电煤运输成本全国最高，煤电、新能源上网基准电价居全国第 2，工商业用电占比低，拉高终端用能成本。”从上述纲要来看，湖南省能源保障压力长期存在，电力对外依存度较高。

2014 年 4 月，国家能源局发布了《国家能源局关于做好甘肃河西走廊清洁能源基地建设有关要求的通知》（国能新能〔2014〕171 号），该通知明确了酒泉至湖南特高压直流输电工程输送容量为 800 万千瓦。电源项目构成按火电 600 万千瓦（其中，新建 400 万千瓦、网上汇集 200 万千瓦）、风电 700 万千瓦、光伏发电 280 万千瓦初步安排。常乐公司 1-4 号机组（400 万千瓦）作为甘肃至湖南±800 千伏特高压直流输电工程的唯一配套调峰火电项目，发电利用小时能够得到保障。

常乐公司 2021-2023 年机组一季度发电利用小时数分别为 1,170 小时、1,402

小时、1,882 小时，一季度占当年全年发电量比例 21.86%、24.35%、32.68%。2021-2023 年因祁韶直流利用率逐步提升，同时叠加湖南水电发电量连续三年下降，考虑 2024 年湖南水电来水正常，较 2023 年增长较多，祁韶直流通道全年计划已排满等情况，综合考虑 2021-2023 年一季度送湖南占全年电量比例，按照 2024 年一季度占全年发电量比例 29%测算，预计 2024 年全年发电量利用小时在 5,000 小时左右。另外根据常乐公司与国网湖南省电力有限公司网签订的《2024-2028 年甘肃电投常乐电厂送电湖南交易价格协议》约定，年度计划送湖南签约电量按照单机 5,000 发电利用小时安排，因此根据年度送湖南完成率、拓展其他省间电量等综合分析，本次评估按照 5,000 小时预测 1-4 号机组未来的发电利用小时。

## ②在建装机容量 2×1,000MW（5-6 号机组）的利用小时数

火电具有调节性强、可靠性高等优势，是满足经济社会发展用电需求、实现双碳目标的重要支撑电源。根据国家新能源监测预警中心数据，2023 年全国弃风率为 2.7%，弃光率为 2%，三北地区分化严重，甘肃弃风率高达 5%。预计十四五期间，甘肃省新增新能源装机约为 58,100MW。大规模新能源的接入对系统调峰调频、无功电压控制等带来巨大影响，5-6 号机组电厂就近调峰，可减少电网输电通道上的潮流。常乐公司 5-6 号机组作为采用超超临界发电技术、单机 100 万千瓦的先进火电机组，具有火电兜底保供的属性，能够改善能源供应结构，满足甘肃省负荷发展需要，提高电网安全稳定运行水平，提升系统调峰能力，促进新能源消纳，助力河西走廊清洁能源基地建设。

根据甘肃工信厅披露的火电发电利用小时显示，2021-2023 年火电发电利用小时分别为 4,971 小时、5,063 小时及 4,676 小时，2022 年略高于 2021 年。2024 年 1-2 月甘肃省完成发电量 370.13 亿千瓦时，同比增长 16.18%。在发电量快速增长的条件下，2024 年 1-2 月甘肃省内火电发电利用小时数为 872 小时，同比减少 8 小时，而全省发电设备平均利用小时数为 391 小时，同比减少 74 小时，下降 15.91%。从历史发电利用小时趋势来看，2024-2025 年火电发电利用小时整体呈下降趋势。根据甘肃省人民政府办公厅关于印发《甘肃省“十四五”能源发展规划的通知》，2025 年底火电装机达 3,558 万千瓦，年增长率达 10.03%，2025 年底风电装机容量达 2,480 万千瓦，年增长率为 22.92%，光伏发电容量达 3,203 万

千瓦，年增长率为 33.97%。预计 2025 年可再生能源发电量达到全社会用电量的 60%左右。快速增长的火电装机规模及可再生能源发电量的提高将会降低火电平均发电利用小时，据此预计 2026 年火电平均利用小时将降至 4,000 小时左右。

从另一方面来看，火电机组深度调峰的意义主要在于应对电力系统中的用电负荷不均匀性，以及新能源发电的不稳定性。火电机组深度调峰的目的之一是积极响应国家关于“碳达峰、碳中和”的政策，通过最大限度地消纳新能源（如风电、光伏等）来减少传统火电的发电量，但发展可再生能源也离不开火电作为保底支撑和调节电源，最终实现包括可再生能源发电在内的各类电源与火电平衡、共生。

因此未来年度考虑常乐公司 5-6 号机组属于高参数、节能机组，同时在省内发电成本处于较低水平，参加省内电力市场现货交易时有利于市场开拓和发电量争取，结合未来供需预测，2027 及以后年度 5-6 号机组发电利用小时数将保持 4,000 小时。

### 3) 厂用及线损电率

#### ①总装机容量 4×1,000MW（1-4 号机组）

厂用及线损电率随着逐年的检修、改造、掺烧试验结果的运用以及运行精细化调整，循环水泵电耗、脱硫除尘电耗等逐年下降，2021 年厂用及线损电率为 5.03%、2022 年厂用及线损电率为 4.94%、2023 年厂用及线损电率为 4.77%。2024 年 1-3 月份厂用及线损电率为 4.59%是因为处于冬季供暖季，环境温度低；2024 年 4-12 月份预测厂用及线损电率为 4.82%，主要是考虑 4-5 月、9-10 月份机组检修用电以及夏季高温大风天气，辅机电耗高位运行，2024 年全年预测厂用及线损电率为 4.75%。2024 年及以后考虑精准气象项目的投入以及吹灰汽源改造、低热值煤掺烧比控制约 20%左右，预期厂用及线损电率为 4.75%。

#### ②在建装机容量 2×1,000MW（5-6 号机组）

考虑到 5-6 号机组的系统是单独的，参照 2020 年 1-2 号机组首年投产后厂用及线损电率 5.03%，考虑输煤系统用电量与 1-4 号机组公用分摊及设计优化，因此预测 2025 年厂用及线损电率为 5%。2026 年及以后年度参考 2023 年 1-2 号机组全年度的综合厂用电率确定为 4.82%。



#### 4) 电价说明

##### ①容量电价

为适应煤电向基础保障性和系统调节性电源并重转型的新形势，推动煤电转变经营发展模式，国家发改委与国家能源局联合发布《关于建立煤电容量电价机制的通知》，表明将从2024年1月1日起实施容量电价机制。《关于建立煤电容量电价机制的通知》规定对合规在运的公用煤电机组执行容量电价，电价水平为机组一定比例的固定成本。容量电费由工商业用户承担，发电企业需要接受容量电费考核。整体来看，容量电价有助于煤电行业的发展，有利于我国能源系统的转型。对于煤电企业，容量电价可以减少周期性业绩波动，提升经营稳健性；也有助于稳定行业发展预期，激发新建煤电机组的积极性。

根据容量电价通知的规定，2026年起容量电价每年不低于165元/kW（含税）。容量电费根据当地容量电价和机组申报的最大出力确定。常乐公司1-4号机组外送湖南，执行湖南容量电价，按照不低于165元/kW（含税）测算；5-6号机组甘肃省内调峰，执行甘肃容量电价，2025年为调试期不计算容量电价，2026年及以后年度按照不低于165元/kW（含税）测算。

根据煤电机组最大申报认定及考核实施细则规定的考核认定条款，常乐公司按照每年4-5月、11-12月单机最大申报1,000MW测算，不考虑因机组非计划停运因素，可获得容量电费5,500万元；1-3月考虑到机组自身因素，单机均值容量电费3,871万元；6月、9-10月份受环境温度和大风影响，机组最大带负荷能力950MW测算，可获得容量电费3,919万元。7-8月在环境温度高且大风天气下，机组背压和再热气温高，严重影响机组带负荷能力，预计最大接带负荷875MW，极端情况下800MW，而容量电价系统均为日前10点前申报后一日顶峰能力，若出现气象预测不准，机组无法接带申报负荷现象，出现2次考核不合格将扣除当月容量电费的10%；3次考核不合格将扣除当月容量电费的50%；4次考核不合格将扣除当月容量电费的100%。结合以上情况，预计单台机组7、8月份将出现至少2次及以上偏差考核，当月平均容量均按照568MW测算，预计容量电费1,562万元。全年可获得容量电费14,852万元，即全年容量电费收入的90%。

## ②电量电价

### A.总装机容量 4×1,000MW（1-4 号机组）电量电价

常乐公司 1-4 号机组主要送往湖南电网，根据《2024-2028 年甘肃电投常乐电厂送电湖南交易价格协议》约定的电价情况及 2024 年 1-3 月实际结算电价，综合考虑容量电价和电量电价情况，本次评估按照 0.35 元/千瓦时（含税）预测 2024 年的综合电价。按照 2024 年综合含税电价 0.35 元/千瓦时计算 2024 年 4-12 月 1-4 号机组的不含税电量电价为 0.2802 元/千瓦时。

考虑到 2025 年湖南火电会有扩建、新建项目陆续投产，火电供给增加，湖南火电装机占比低于全国平均水平的局面预计将得到改善，因此本次评估预测 2025 年综合电价将有所下滑，按照 0.348 元/千瓦时（含税）预测 2025 年的综合电价，不含税电量电价为 0.2796 元/千瓦时。

宁夏至湖南±800 千伏特高压直流工程（简称“宁电入湘工程”）已于 2022 年开工建设，预计在 2025-2026 年投产。2026 年宁电入湘工程开始全年投运，运行稳定后将可以向湖南年输送电量 360 亿-400 亿千瓦时。考虑到 2026 年宁电入湘工程的投产，湖南市场竞争将加剧，因此本次评估预测 2026 年综合电价将呈降价趋势，本次评估按照 0.34 元/千瓦时（含税）预测 1-4 号机组 2026 年的综合电价，不含税电量电价为 0.2725 元/千瓦时。

根据《湖南省新型电力系统发展规划纲要》，湖南省为全国能源保供重点区域，电力保供长期存在较大压力。从消费侧看，湖南省人均能源消费、人均用电量远低于全国平均水平，电力消费增长潜力巨大。从供给侧看，湖南省火电占比低且老旧机组占比高，水电基本不具备调节能力，新能源难以形成可靠电力支撑，入湘直流配套电源建设滞后，外电顶峰能力不足。湖南电煤运输成本全国最高，从长期来看，湖南省能源对外依存度居高不下。此外，随着我国电力市场化建设进程不断推进，燃料价格长期持续上涨会增加电力生产的成本，从而导致电价的上升。因此本次评估在预计 2024 年 4-12 月、2025 年、2026 年、2027 年燃料成本持续上涨的前提下，燃料价格将对电量电价产生有利影响。谨慎分析本次评估对于 1-4 号机组 2026 年以后年度按照 2026 年综合电价水平考虑。

### B. 在建装机容量 2×1,000MW（5-6 号机组）电量电价

定位为甘肃省内调峰电源的 5-6 号机组为甘肃省内公网火电机组，将参与甘肃省电力中长期市场交易及现货市场交易。甘肃省现货市场结算采用“双偏差”结算方式，分析 2021-2023 年各年分月分时电价，2022 年日前市场 > 2021 年日前市场 > 2023 年日前市场。2022 年受供需市场的变化、火电燃煤成本上涨，2022 年现货电价高于 2021 年；2023 年供需环境有所缓解，新能源投产增加，现货电价开始下浮；根据 2024 年 1、2 月现货数据分析，现货电价预计将进一步下降。

根据甘肃电力每月结算总体情况统计并测算，2021-2023 年甘肃火电全年结算均价分别为 308 元/兆瓦时、405 元/兆瓦时、400 元/兆瓦时，根据数据对比分析，每年 1、2 月份电价基本与全年结算均价同步；2024 年 1-2 月结算均价 385 元/兆瓦时（包含容量电费），同比下降 3.5%，预计 2024 年甘肃省电价将出现下降。因 5-6 号机组 2025 年属于设备调试期，所以 2025 年不计算容量电价，本次评估按照 310 元/兆瓦时预测 2025 年电量电价。按照 2025 年电量电价含税 310 元/兆瓦时计算 2025 年 5-6 号机组的不含税电量电价为 0.2743 元/千瓦时。按照 2024 年甘肃省全年结算均价 385 元/兆瓦时每年保持下降 4% 速率测算，预计到 2026 年市场竞争充分后，全国统一电力市场体系初步建成，电量电价将趋于稳定，以容量电价反映固定成本，以电力辅助服务提供合理收益，电价将保持 354.81 元/兆瓦时左右，因此本次评估按 354.81 元/兆瓦时预测 5-6 号机组 2026 年综合电价，不含税的电量电价为 0.2795 元/千瓦时。

电量电价的形成受到多种因素的影响，其中主要受供需关系及燃料价格的影响较大。随着国家建立全国电力统一大市场的提速，大范围的电力资源优化配置将进一步完善，让电力现货发现价格，中长期交易规避风险的作用愈发凸显。从长期来看，随着我国电力市场化建设进程不断推进，燃料价格长期持续上涨会增加电力生产的成本，从而导致电价的上升，因此本次评估在预计 2024 年 4-12 月、2025 年、2026 年、2027 年燃料成本持续上涨的前提下，燃料价格将对电量电价产生有利支撑。谨慎分析本次评估对 5-6 号机组 2026 年以后年度按照 2026 年综合电价水平考虑。

## （2）其他业务收入的预测

其他业务收入包括固定资产出租、火电副产品销售和其他业务收入。未来年

度固定资产出租按照企业现有合同确定的金额进行预测，未来年度火电副产品按照历史年度销售量、销售单价进行评估预测。其他业务收入不再预测。

经实施以上分析，未来年度的营业收入预测如下：

单位：万元

项目	2024年4-12月	2025年	2026年	2027年	2028年	2029年	2030年	2031年	2032年
发电收入 (1-4号机组)	418,034.49	584,548.67	571,415.93	571,415.93	571,415.93	571,415.93	571,415.93	571,415.93	571,415.93
发电收入 (5-6号机组)	-	39,092.92	239,085.42	239,085.42	239,085.42	239,085.42	239,085.42	239,085.42	239,085.42
固定资产出租	174.96	233.28	233.28	233.28	233.28	233.28	233.28	233.28	233.28
灰渣固废收入	244.00	265.74	245.26	245.26	245.26	245.26	245.26	245.26	245.26
其他业务	-	-	-	-	-	-	-	-	-
<b>营业收入合计</b>	<b>418,453.45</b>	<b>624,140.62</b>	<b>810,979.90</b>	<b>810,979.90</b>	<b>810,979.90</b>	<b>810,979.90</b>	<b>810,979.90</b>	<b>810,979.90</b>	<b>810,979.90</b>

## 2、营业成本预测

主营业务成本具体包括变动成本、职工薪酬、折旧及摊销、固定成本等。

### (1) 变动成本的预测

变动成本主要包括燃煤费、外购水电、材料费、安全生产费、固废处理费等。

#### 1) 燃煤费

##### ①煤价的预测

##### A.各地区煤炭价格对比分析

通过 WIND 系统查询到不同地区的煤炭坑口价格，经统计整理后 2016-2024 年折合成标煤含税年均价数据如下：

单位：元/吨

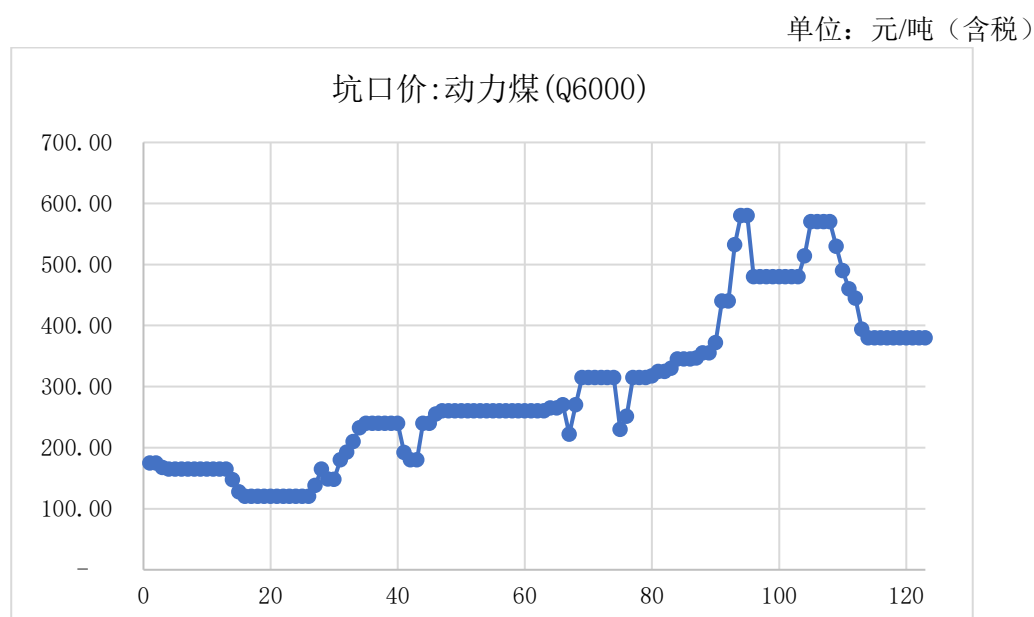
年份	鄂尔多斯:坑口价	哈密:坑口价	广州港:进口到岸价	榆林:坑口价	大同:车板价	秦皇岛港:交易价	曹妃甸港:交易价
2016年	204.73	197.00	583.71	412.93	423.00	594.19	583.64
2017年	342.13	266.93	774.09	644.82	615.99	776.84	747.62
2018年	344.54	303.33	764.77	594.17	616.14	748.15	740.16
2019年	324.94	317.92	659.75	631.65	568.73	707.03	711.02

2020年	348.11	356.45	556.07	553.72	551.35	699.30	692.69
2021年	751.89	492.33	1,168.78	1,095.97	1,107.58	934.79	863.17
2022年	758.72	589.76	1,569.79	1,440.48	1,307.87	996.41	937.30
2023年	707.83	498.63	1,143.13	1,163.12	1,075.69	957.26	920.48
2024年1-3月	691.44	443.33	1,124.96	1,075.45	975.95	933.46	919.07

从上表可以看出哈密动力煤的坑口价格最低，同比年份价格波动最小，新疆煤的煤炭埋藏浅、厚度大、煤层多、地质构造简单，开采深度 300m 以内的浅层煤炭资源量高达 2,500 亿吨，开采成本较低，成本较低导致坑口价低。另外，出疆铁路运输以兰新线为主，南北分别有库格线以及临哈线。但是随着运距增加，新疆煤的低成本优势将逐渐缩小甚至消失。距经济发达地区的运距较远，运费较高造成新疆动力煤价格竞争力较弱。

## B.新疆煤炭历史价格分析

常乐公司燃煤主要采购自新疆哈密，新疆哈密煤炭历史价格如下图所示：



上表中数据为新疆哈密 2014 年 2 月至 2024 年 4 月之间 123 个月的月均价格走势，数据来源：WIND 资讯

对于煤矿煤炭出矿价变化情况，新疆煤炭市场与国内煤炭市场价格变化趋势基本一致，从长期来看，煤价总体呈现震荡上涨趋势。

近年来，煤价波动主要为 2021 年 10 月份煤价上涨。2022 年逐渐平稳并开始回落，2023 年煤价整体呈下降趋势。进入 2023 年以来，煤炭市场整体供应相

对宽松，煤炭价格呈震荡下行走势。煤炭企业扎实推进煤炭增产保供工作，煤炭产能继续释放，煤炭产量同比较快增长，煤炭进口大幅增长，煤炭供应比较充足，市场供需形势持续改善，煤炭市场价格弱势下行。2023年下半年，国内动力煤供大于需的基本面未有改变，我国经济面对煤炭需求仍有支撑但有所减弱，不过在迎峰度夏期间，煤炭有季节性需求释放，煤价小幅修复性回弹是正常，但用电需求在迎峰度夏结束后回落，动力煤重回供需偏宽格局，预计煤价运行区间保持整体下行。煤炭回归到从前的季节性波动行情市场，不暴涨暴跌为主要表现，核心是保持能源产业链的稳定性，为后端产业提供保障。

新疆煤出疆分为火车运输及汽车运输，火车运费为国铁货运收费，费用近几年无变化，汽车运费按照夏季、冬季火电厂用煤需求同步波动，全年平均运费近几年基本一致。常乐公司地处于酒泉市瓜州县柳沟工业园区，距离新疆哈密市约400公里，火车专用线接引至柳沟车站，地理位置处于出疆第一站，运输方便，新疆煤炭价格较内地市场价格低，且常乐公司同河西地区其他火电厂距离新疆更近，运费较低，整体出矿价一致的情况下，一票到厂的原煤价格较低，燃料成本上更具优势。

常乐公司主要燃煤供应商 2022 年至 2024 年 3 月价格走势如下：

单位：元/吨

煤种	2022 年	2023 年	2023 年降低	2024 年 1-3 月	2024 年 1-3 月降低
潞安	679.00	623.50	55.50	539.92	83.58
石头梅	588.25	524.50	63.75	485.92	38.58
广汇	517.00	480.33	36.67	484.66	-4.33
红沙泉	510.95	480.64	30.31	433.05	47.59
黑眼泉	506.90	463.00	43.90	-	-
将二矿	526.79	437.79	89.00	363.51	74.28
天宝	185.50	212.42	-26.92	193.57	18.85

预计常乐公司 2024 年燃料成本（标准煤）保持在 549 元每吨左右，主要分析如下：2021 年 10 月份以来电力供应紧张且进口煤受限，整体电煤市场紧张，导致 2021 年煤价在冬季需求量大时，煤价大涨。2022 年随着煤炭产量增加，煤价逐渐平稳并开始稳步回落；2023 年全国煤炭产能继续释放，并恢复澳大利亚

进口煤炭，整体煤炭供应宽松，煤价呈下降趋势。2024年煤炭产能基本维持，进口煤预计有所增加，市场供应将呈现宽松状态，煤炭价格整体趋势与2023年相近，但价格较2023年仍有降低。

2025年在整体煤价稳中偏强运行的情况下预计常乐公司煤炭采购价格稳定，与2024年基本持平。

本次评估预计常乐公司采购的煤炭价格将在2026-2027年呈上涨态势，主要分析如下：2026年随着常乐2×1,000MW扩建机组及张掖电厂2×1,000MW扩建机组全面投产，用煤量增加，且机组调试期对优质煤源的需求较高，5-6号机组的入炉煤价高于1-4号机组的平均入炉煤价。同时从2026年开始，随着河西新能源大基地会有火电机组陆续建成投产，河西地区用煤量将增加，且宁夏及新疆地区也有火电机组陆续建成投产，宁夏地区煤源主要为内蒙地区和新疆地区煤炭。2026年在河西区域、宁夏区域及新疆本地煤炭需求量大幅增加的情况下，新疆煤炭供应量也将明显增大，预计煤炭价格将偏强运行，因此本次评估预计2026-2027年常乐公司采购的煤炭价格呈波动上涨趋势。

2027年煤炭市场达到平衡后常乐公司采购的煤炭价格将保持稳定，主要分析如下：2024年4月，国家发改委、国家能源局发布《关于建立煤炭产能储备制度的实施意见》，提出到2027年，初步建立煤炭产能储备制度，有序核准建设一批产能储备煤矿项目，形成一定规模的可调度产能储备；到2030年形成3亿吨/年左右的可调度产能储备。产能储备煤矿的设计产能包含常规产能和储备产能两部分，其中储备产能是用于调峰的产能，应急状态下按国家统一调度与常规产能同步释放，实现煤矿“向上弹性生产”。在煤炭供需情况急剧变化的情况下，储备产能可以快速释放，有效提升煤炭应急保障能力，发挥煤炭资源的兜底保障作用。同时，产能储备煤矿要严格履行煤炭保供稳价责任，按照有关要求签订电煤中长期合同，有助于保障煤电发挥支撑调节作用。另一方面，新疆煤炭资源丰富，预测储量达2.19万亿吨，占全国预测总量的40%，2023年原煤产量4.57亿吨，增长10.7%，新增煤炭产能6,257万吨。常乐公司临近的新疆哈密不仅是疆煤外运的重要通道城市，且哈密市本身煤炭资源储量大、品种多、易开采，预测资源量5,708亿吨，有利于常乐公司稳定煤炭采购价格。本次评估预计随着煤炭

产能储备制度的实施，常乐公司区位优势发挥，在 2027 年煤炭市场达到平衡后常乐公司采购的煤炭价格将保持稳定。

## ②燃煤量的预测

发电用煤量=发电标准煤耗×发电量

对于发电标准煤耗的具体分析过程如下：

### A.总装机容量 4×1,000MW（1-4 号机组）

2021 年是 1-2 号机组投运后的首年，经过 1 年多的运行调整试验及机组消缺，2022 年 1-2 号机组发电煤耗同比下降较大。2023 年 1-4 号机组发电煤耗 289.96 克/千瓦时包含了 3-4 号机组首次并网后调试用煤折算的煤耗，机组经营期的煤耗是 286.29 克/千瓦时，2023 年通过真空泵冷却水源改造、凝结水泵变频深度节能优化以及其他生产厂用电运行调整措施、技术改造、逻辑优化等使发电煤耗降低。2024 年 1-3 月份 1-4 号机组处于能源保供期间，负荷率相比全年水平处于高位，且冬季环境温度低，机组背压较夏季高温控制较好，辅机运行工况较夏季好，机组煤耗低，为 280.22 克/千瓦时。预计 2024 年 4-10 月份机组检修、启停影响、以及随着环境温度升高，间冷系统背压高，发电煤耗环比将升高。考虑 3-4 号机组是投产后的首个运行年份，机组性能在磨合期，预测 2024 年全年发电煤耗约 285.70 克/千瓦时。2025 年下降至 285.50 克/千瓦时，2026 年下降至 285.30 克/千瓦时并在以后年度保持稳定。

根据负荷率预计 2025 年-2029 年 1-4 号机组、5-6 号机组发电煤耗逐年小幅下降，结合《全国煤电机组改造升级实施方案》文件，到 2025 年，全国火电平均供电煤耗降至 300 克标准煤/千瓦时以下的要求，结合常乐公司厂用及线损电率情况，因此预计常乐公司 2024-2029 年综合供电煤耗小于 300 克/千瓦时。

### B.在建装机容量 2×1,000MW（5-6 号机组）

5-6 号机组 2025 年机组调试，发电煤耗预测为 315 克/千瓦时，主要考虑了机组调试用煤，调试期试验多，负荷不均衡，煤耗较高。2026-2027 年参照 1-4 号机组历史发电煤耗及检修优化计划、节能诊断优化等，发电煤耗预测为 285.50 克/千瓦时，2028 年以后随着机组的优化，发电煤耗进一步下降为 285.30 克/千瓦



时。

## 2) 外购水电

被评估单位水费主要为从甘肃省疏勒河流域水资源利用中心引入的再生水，另需缴纳水资源费。被评估单位年度用水量相对稳定，未来年度用水量以发电量考虑一定的标准水耗进行预测。水资源费根据企业历史数据进行预测。

水费=现行水单价×发电标准水耗×发电量+水资源费

外购电主要为被评估单位检修期间需要外购的电量，未来年度外购电量参考历史年度外购电量结合未来检修计划进行预测，未来年度外购电价参考历史年度外购电量单价进行预测。

## 3) 材料费

材料费主要包含石灰石-脱硫费、尿素-脱硝费、燃油费、化学药品费、日常维护材料费等，石灰石-脱硫费、尿素-脱硝费以未来年度发电量参考历史年度的单耗进行预测。燃油费、化学药品费、日常维护材料费等以历史年度的发生水平结合未来装机规模对未来进行预测。

## 4) 安全生产费

根据《企业安全生产费用提取和使用管理办法》，电力生产与供应企业以上一年度营业收入为依据，采取超额累退方式确定本年度应计提金额。

## 5) 固废处理费

固废处理费主要是耗费原煤等原料产生的固体废料，主要包括粉煤灰、炉渣、石膏等，预计 2026 年开始产生的多余灰渣将不在灰场中进行填埋，需要另外支付处理费。本次评估以耗费原煤的转化率测算生产量，扣除对外销售的数量，以计算的处理量结合当地市场的处理单价对未来固废处理费进行预测。

## (2) 职工薪酬的预测

对于职工薪酬的预测，根据历史年度、企业规划未来的平均工资水平，对未来年度进行预测。

### (3) 折旧及摊销的预测

对于折旧及摊销的预测，未来年度的折旧摊销预测主要根据被评估单位现行的会计政策，计算评估基准日的存量资产、存量更新资产的折旧与摊销。

永续期，在固定资产、无形资产经济寿命年限到期时进行更新基础上，按照更新值、会计折旧摊销年限计算折旧，将折旧摊销全部折现到明确预测期末加总，然后以年金方式还原得到永续期的折旧摊销。

### (4) 固定成本的预测

对于检修维护费、外部劳务费、物业管理费、灰场管理费、保险费等固定成本，结合企业历史年度的发生情况、企业规划对未来年度进行预测。

经实施以上分析，营业成本预测如下表所示：

单位：万元

项目	2024年4-12月	2025年	2026年	2027年	2028年	2029年	2030年	2031年	2032年
燃煤、外购电力费等变动成本	239,043.39	357,379.37	481,265.82	486,581.86	486,589.03	486,764.03	486,764.03	486,764.03	486,764.03
职工薪酬	17,546.65	24,624.11	34,832.93	36,224.18	37,666.97	39,174.16	39,174.16	39,174.16	39,174.16
折旧及摊销	34,567.21	49,663.97	74,684.48	74,684.48	74,684.48	74,684.48	74,684.48	74,684.48	74,684.48
其他固定成本	23,564.43	29,139.13	35,435.43	36,390.86	36,744.73	37,122.15	37,584.30	37,584.30	37,584.30
<b>营业成本合计</b>	<b>314,721.67</b>	<b>460,806.58</b>	<b>626,218.67</b>	<b>633,881.38</b>	<b>635,685.22</b>	<b>637,744.82</b>	<b>638,206.97</b>	<b>638,206.97</b>	<b>638,206.97</b>

### 3、营业税金及附加预测

被评估单位评估基准日主要涉及的税种有城建税、教育费附加、地方教育费附加、环境保护税、车船使用税、印花税等。

目前，城建税、教育费附加、地方教育费附加主要是根据应交增值税计算。其中，销项税是根据销售收入及其对应的增值税率计算，可抵扣进项税为采购原材料对应的增值税进项税以及未来年度固定资产购进应抵扣的进项税等。

环境保护税根据被评估单位历史年度污染物排放量预测。

车船使用税、印花税按照历史年度水平进行预测。

#### 4、财务费用预测

被评估单位基准日一年内到期非流动负债为 42,229.77 万元，长期借款为 703,667.11 万元，本次评估存量借款按照借款合同预测财务费用，另外未来企业新增借款主要包括 5-6 号机组项目借款及流动资金借款。通过预测未来的借款平均余额及借款利率预测的财务费用。

#### 5、营业外收支预测

企业价值评估中的收益预测主要考虑企业正常经营性收益，营业外收支一般为偶然性收支，因此不考虑营业外收支。

#### 6、所得税预测

被评估单位位于甘肃省酒泉市，根据关于延续西部大开发企业所得税政策的公告，2030 年 12 月 31 日之前减按 15%的税率预测企业所得税。

预测期所得税的测算根据被评估单位的利润总额，通过调整安全生产费未使用部分、专项设备抵免得到当年应纳税所得额，乘以当年度适用税率来测算未来年度的所得税金额。

#### 7、折旧及摊销预测

未来年度的折旧摊销预测主要根据被评估单位现行的会计政策，计算评估基准日的存量资产、存量更新资产的折旧与摊销。

永续期，在固定资产、无形资产经济寿命年限到期时进行更新基础上，按照更新值、会计折旧摊销年限计算折旧，将折旧摊销全部折现到明确预测期末加总，然后以年金方式还原得到永续期的折旧摊销。

#### 8、营运资金预测

企业价值评估中的营运资金是指经营性营运资金，即经营性流动资产减去经营性流动负债的净额。营运资金的变化是企业现金流量变化的一部分，营运资金增加额是指当期营运资金减去上期营运资金的余额。

营运资金追加额=当年营运资金-上年营运资金。

### **(1) 基准日营运资金的测算**

基准日营运资金=调整后流动资产-调整后流动负债

主要调整事项如下：

#### **1) 扣除溢余货币资金**

溢余货币资金是指企业持有的超过日常经营所需的货币资金，根据企业的付现政策及付现成本的规模确定企业最低现金保有量，超过该数额的货币资金即为溢余货币资金。

#### **2) 扣除非经营性往来款**

非经营性往来款是指往来款中与日常经营无关的往来款项，常见的如关联方借款等。

#### **3) 扣除其他非经营性资产和负债**

其他非经营性资产和负债主要包括与日常经营无关或者未纳入收益预测的其他资产和负债，常见的如付息债务、交易性金融资产等。

### **(2) 预测年度营运资金需求额的预测**

通过 2021 年至评估基准日数据测算营运资金涉及的各项资产、负债科目的周转率，预测未来各年度资产、负债科目的需求额，进而计算出各年度营运资金需求额。

### **(3) 预测年度营运资金增加额的预测**

营运资金增加额=当期营运资金需求额-期初营运资金

## **9、资本性支出预测**

资本性支出分为维持原有规模资本性支出与新增资本性支出，分别对其预测并相加后得到资本性支出总的预测额。

本次预测主要考虑新增资本性支出的测算，目前 5-6 号机组处于在建状态，预计 5-6 号机组分别在 2025 年 10-12 月建成投入，根据企业的控制概算，考虑

未来 5-6 号机组的含税投资总额，在扣除了基准日已经投入的部分预测得出未来的资本性支出。

永续期，在固定资产、无形资产经济寿命年限到期时按照重置价格进行更新支出，将更新支出全部折现到明确预测期末加总，然后以年金方式还原得到永续期支出。

## 10、永续期收益预测及主要参数的确定

永续期收益即终值，被评估单位终值按以下公式确定

$$P_n = \frac{R_{n+1}}{(r - g)} \times (1 + r)^{-n}$$

式中：

r: 折现率

R<sub>n+1</sub>: 永续期第一年企业自由现金流

g: 永续期的增长率

n: 明确预测期第末年

1) 永续期折现率按目标资本结构等参数进行确定。

2) 永续期增长率：永续期业务规模按企业明确预测期最后一年确定，不再考虑增长，故 g 为零。

3) R<sub>n+1</sub> 按预测期末第 n 年自由现金流量调整确定。

主要调整包括：

①折旧、摊销费：由于会计折旧年限与经济寿命年限存在差异，考虑折旧货币时间价值对预测年后的折旧进行调整，确定预测年后每年的折旧、摊销费。具体评估思路为：A 将各类现有资产按年折旧额按剩余折旧年限折现到预测期末现值；B 再将该现值按经济年限折为年金；C 将各类资产每一周期更新支出对应的年折旧额按折旧年限折现到下一周期更新时点再折现到预测期末现值；D 将该现值再按经济年限折为年金；E 将 B 和 D 相加得出永续期折旧、摊销费。

②资本性支出：永续期资本性支出是考虑为了保证企业能够持续经营，各类资产经济年限到期后需要更新支出，但由于该项支出是按经济年限间隔支出的，因此本次评估将该资本性支出折算成年金，具体测算思路分两步进行，第一步将各类资产每一周期更新支出折现到预测末现值；第二步，将该现值年金化。

则预测年后按上述调整后的自由现金流量  $R_{n+1}$  为 153,760.72 万元。

## 11、企业自由现金流量表的编制

企业经营性自由现金流量=企业自由现金流量=税后净利润+折旧与摊销+利息费用×(1-税率 T) - 资本性支出 - 营运资金变动

经实施以上分析预测，企业自由现金流量汇总如下表：

单位：万元

项目	2024年4-12月	2025年	2026年	2027年	2028年
营业收入	418,380.42	624,140.62	810,979.90	810,979.90	810,979.90
营业成本	314,721.67	460,806.58	626,218.67	633,881.38	635,685.22
税金及附加	898.43	1,202.48	5,396.54	5,593.72	5,588.25
销售费用	-	-	-	-	-
管理费用	-	-	-	-	-
研发费用	-	-	-	-	-
财务费用	24,776.04	29,771.78	43,672.95	43,148.28	40,545.70
营业利润	77,984.28	132,359.78	135,691.74	128,356.52	129,160.73
加：营业外收入	-	-	-	-	-
减：营业外支出	-	-	-	-	-
利润总额	77,984.28	132,359.78	135,691.74	128,356.52	129,160.73
减：所得税费用	11,686.47	15,108.25	15,819.42	14,577.99	16,198.63
净利润	66,297.81	117,251.53	119,872.32	113,778.52	112,962.10
加：折旧费	34,439.03	49,493.07	74,513.58	74,513.58	74,513.58
摊销费	128.18	170.90	170.90	170.90	170.90
税后利息费用	21,059.64	25,306.01	37,122.01	36,676.03	34,463.85
减：资本性支出	294,846.17	294,886.17	140.00	140.00	1,510.00
营运资金的变动	14,165.08	4,586.58	18,561.86	-568.50	-436.78
<b>净现金流量</b>	<b>-187,086.60</b>	<b>-107,251.24</b>	<b>212,976.94</b>	<b>225,567.54</b>	<b>221,037.21</b>

(续上表)

单位：万元

项目	2029年	2030年	2031年	2032年	永续期
营业收入	810,979.90	810,979.90	810,979.90	810,979.90	810,979.90
营业成本	637,744.82	638,206.97	638,206.97	638,206.97	625,388.93
税金及附加	5,583.65	5,580.88	5,580.88	5,580.88	5,580.88
销售费用	-	-	-	-	-
管理费用	-	-	-	-	-
研发费用	-	-	-	-	-
财务费用	37,660.15	32,573.54	28,257.60	24,687.40	24,687.40
营业利润	129,991.28	134,618.51	138,934.45	142,504.65	155,322.69
加：营业外收入	-	-	-	-	-
减：营业外支出	-	-	-	-	-
利润总额	129,991.28	134,618.51	138,934.45	142,504.65	155,322.69
减：所得税费用	16,323.21	20,517.29	35,274.48	36,167.02	39,371.53
净利润	113,668.07	114,101.22	103,659.98	106,337.62	115,951.15
加：折旧费	74,513.58	74,513.58	74,513.58	74,513.58	61,695.54
摊销费	170.90	170.90	170.90	170.90	170.90
税后利息费用	32,011.12	27,687.51	21,193.20	18,515.55	18,515.55
减：资本性支出	140.00	140.00	140.00	140.00	42,572.43
营运资金的变动	-471.08	-36.86	-	-	-
<b>净现金流量</b>	<b>220,694.76</b>	<b>216,370.07</b>	<b>199,397.66</b>	<b>199,397.66</b>	<b>153,760.72</b>

## 12、经营性资产评估结果

根据上述预测的现金流量以计算出的折现率进行折现，从而得出企业经营性资产价值为 1,783,205.04 万元。计算结果详见下表：

单位：万元

项目	2024年4-12月	2025年	2026年	2027年	2028年	2029年	2030年	2031年	2032年	永续期
企业自由现金流	-187,086.60	-107,251.24	212,976.94	225,567.54	221,037.21	220,694.76	216,370.07	199,397.66	199,397.66	153,760.72
折现期	0.38	1.25	2.25	3.25	4.25	5.25	6.25	7.25	8.25	-
折现率	8.00%	8.00%	8.00%	8.00%	8.00%	8.00%	8.00%	7.80%	7.80%	7.80%
折现系数	0.97	0.91	0.84	0.78	0.72	0.67	0.62	0.57	0.53	6.81
折现值	-181,755.77	-97,405.72	179,100.58	175,639.93	159,365.49	147,334.06	133,749.01	114,231.66	105,962.03	1,046,984.37

项目	2024年4-12月	2025年	2026年	2027年	2028年	2029年	2030年	2031年	2032年	永续期
现值和	1,783,205.04									

## （五）其他资产和负债价值的估算及分析过程

### 1、溢余资产的分析及估算

溢余资产主要为货币资金减最低现金保有量，最低现金保有量主要考虑企业经营所必须的人员工资、扣除折旧摊销后的管理费用、营业费用等，经测算溢余资产为 58,277.64 万元。

### 2、非经营性资产的分析及估算

非经营性资产和非经营性负债是指与该企业收益无直接关系的资产和负债。

经分析，本次评估中非经营性资产包括预付款项的工程费、其他应收款中的代垫往来款、递延所得税资产、其他非流动资产等。非经营性负债包括应付账款、其他应付款等。非经营性资产的评估值为 60,160.42 万元。

单位：万元

项目	账面价值	评估价值
<b>非经营性资产</b>		
预付款项	87.00	87.00
其他应收款	0.41	0.41
递延所得税资产	68.22	68.22
其他非流动资产	133,975.89	133,975.89
<b>非经营性资产小计</b>	<b>134,131.51</b>	<b>134,131.51</b>
<b>非经营性负债</b>		
应付账款	39,197.37	39,197.37
其他应付款	34,708.50	34,708.50
递延所得税负债	65.22	65.22
<b>非经营性负债小计</b>	<b>73,971.09</b>	<b>73,971.09</b>
<b>非经营性资产及非经营性负债合计</b>	<b>60,160.42</b>	<b>60,160.42</b>

### 3、长期股权投资的估算及分析

无。



## （六）收益法评估结果

### 1、企业整体价值的计算

$$V=P+C_1+C_2+E$$

$$=1,901,643.70 \text{ 万元}$$

### 2、付息债务价值的确定

常乐公司的付息债务包括一年内到期的非流动负债、长期借款，账面价值 745,896.88 万元，评估价值 745,896.88 万元。

### 3、股东全部权益价值的计算

根据以上评估过程，常乐公司的股东全部权益价值为：

$$E=V-D$$

$$=1,901,643.70 - 745,896.88$$

$$=1,155,746.82 \text{ 万元}$$

## 四、资产基础法的评估情况

### （一）资产基础法评估方法说明

企业价值评估中的资产基础法，是指以被评估企业评估基准日的资产负债表为基础，合理评估企业各项资产和负债价值的基础上确定评估对象价值的评估方法。各类资产及负债的评估过程说明如下：

#### 1、流动资产及负债的评估

被评估单位流动资产包括货币资金、应收账款、预付款项、其他应收款、存货、其他流动资产；负债包括应付票据、应付账款、合同负债、应付职工薪酬、应交税费、其他应付款、一年内到期的非流动负债、其他流动负债、长期借款。

（1）货币资金：包括银行存款和其他货币资金，通过核实银行对账单、银行函证、其他货币资金凭证等，以核实后的价值确定评估值。

（2）应收账款和其他应收款：各种应收款项在核实无误的基础上，根据每

笔款项可能收回的数额确定评估值。对于有充分理由相信全都能收回的，按全部应收款额计算评估值。

(3) 预付款项：根据所能收回的相应货物形成资产或权利的价值确定评估值。对于能够收回相应货物的或权利的，按核实后的账面值作为评估值。

(4) 存货：主要包括原材料、在库周转材料等。

#### 1) 原材料

对于不同原材料，结合库龄长短、同类原材料的市场价格变动情况计算评估值。对于企业购进的库存周期不超过 2 个月的大矿煤、小窑煤（低热值），由于基准日价格水平与账面成本接近、基本无变化，账面成本已经反映了基准日市场价值，按照经核实的账面成本确定评估值；备品备件、仪器仪表等其他原材料，库龄时间分别为 1 年以内、1-3 年、3 年以上，对库龄不足 1 年、价格波动较小的上述原材料，以经核实的数量和账面成本确认为评估值，对于库龄超过 1 年的各类原材料，企业采用成本与可变现净值孰低计量，评估人员结合库龄长短，采用询价、同类工业品出厂价格指数（PPI）法相结合的方法计算确定评估值。

#### 2) 在库周转材料

在库周转材料全部为低值易耗品，由专人管理，各单位领用后一次性摊销。对于在库周转材料，在市场询价结果基础上计算评估值。

(5) 其他流动资产：评估人员在核实无误的基础上，通过了解企业适用的税种、税率、税额以及缴费的费率等核实企业的纳税申报表，通过查阅的缴税凭证确认申报数的正确性和真实性。经核实，企业税款金额与申报数相符。故以核实后账面值作为评估值。

(6) 负债：各类负债在查阅核实的基础上，根据评估目的实现后的被评估单位实际需要承担的负债项目及金额确定评估值。对于负债中并非实际需要承担的负债项目，按零值计算。

## 2、非流动资产的评估

### (1) 房屋建（构）筑物

根据各类房屋建筑物的特点、评估价值类型、资料收集情况等相关条件，采用成本法评估。成本法计算公式如下：

$$\text{评估值} = \text{重置全价} \times \text{综合成新率}$$

#### ①重置全价的确定

房屋建筑物的重置全价一般包括：建筑安装工程费用、建设工程前期及其他费用和资金成本。房屋建筑物重置全价计算公式如下：

$$\text{重置全价} = \text{建安综合造价} + \text{前期及其他费用} + \text{资金成本} - \text{可抵扣增值税}$$

#### A.建安综合造价

对于大型、价值高、重要的建（构）筑物，采用预决算调整法确定其建安工程造价，即以待估建（构）筑物决算中的工程量为基础，根据当地执行的定额标准和有关取费文件，分别计算土建工程费用和安装工程费用等，得到建安工程造价。

#### B.前期及其他费用

建设工程前期及其他费用按照被评估单位的工程建设投资额，根据电力系统《火力发电工程建设预算编制及计算规定》（2018）、国家或地方政府规定的收费标准计取。

#### C.资金成本

资金成本根据本项目合理的建设工期，按照评估基准日相应期限的贷款利率以建安工程费、前期及其他费用之和为基数确定。按照电力工程单机竣工结算的办法，分别计算资金利息，其计算公式如下：

$$\text{建设期贷款利息} = \text{第一台机组发电前建设期贷款利息} + \text{第一台机组发电后建设期贷款利息}$$

其中：第一台机组发电前建设期贷款利息 =  $\Sigma[(\text{年初贷款本息累计} + \text{本年贷款}/2) \times \text{年利率}]$

$$\text{第一台机组发电后建设期贷款利息} = \Sigma[(\text{本年贷款}/2) \times \text{年利率}]$$

#### D.可抵扣增值税

依据财政部、国家税务总局《财政部国家税务总局关于全面推开营业税改征增值税试点的通知》（财税〔2016〕36号）、《财政部税务总局关于调整增值税税率的通知》（财税〔2018〕32号）、2019年3月21日财政部、税务总局、海关总署三部门联合发布《关于深化增值税改革有关政策的公告》，房屋建构（筑）物在计算其重置全价时可扣减建安综合造价和前期及其他费用中包含的增值税额。

重置成本=建安工程造价+前期及其他费用+资金成本-可抵扣增值税

##### ②成新率的确定

综合成新率=尚可使用年限/（已使用年限+尚可使用年限）×100%

式中尚可使用年限根据评估范围内房屋建筑物经济耐用年限和已使用年限，结合现场勘察、房屋建筑物历年更新改造情况、房屋维护状况等综合确定。在综合成新率确定过程中，以被估对象能否有继续使用功能为前提，以基础和主体结构的稳定性和牢固性为主要条件，而装修和配套设施只有在基础和主体结构能继续使用的前提下计算其新旧程度，并且作为修正基础和主体结构成新率的辅助条件。

##### ③评估值的确定

评估值=重置全价×综合成新率

#### （2）设备类资产

根据本次评估目的，按照持续使用原则，以市场价格为依据，结合委估设备的特点和收集资料情况，采用重置成本法进行评估。

评估值=重置全价×综合成新率

##### 1) 机器设备

##### ①重置全价计算公式：

重置全价=设备购置价+运杂费+安装调试费+基础费+工程建设前期及其

他费用+资金成本-可抵扣的增值税进项税

对价值量较小、不需要安装以及运输费用较低的一般设备的重置全价，参照现行市场不含税购置价格确定。

#### A.设备购置价的确定

对于仍在现行市场流通的设备，直接按现行市场价确定设备的购置价格；对于已经淘汰、厂家不再生产、市场已不再流通的设备，则采用类似设备与委估设备比较，综合考虑设备的性能、技术参数、使用功能等方面的差异，分析确定购置价格；对于无法获取厂家报价的非标设备，采用物价指数法计算重置成本。

#### B.运杂费的确定

设备运杂费是指从产地到设备安装现场的运输费用。运杂费率以设备购置价为基础，根据生产厂家与设备安装所在地的距离不同，按不同运杂费率计取。对于设备购置价中已包含运杂费的，不再单独考虑运杂费。

#### C.安装调试费的确定

对于安装工程费，本次根据实际发生安装调试费率，并参考《资产评估常用数据与参数手册》等资料，按照设备的特点、重量、安装难易程度，以设备含税购置价为基础，按不同安装费率计取。若购置价中包含安装调试费用，则不再重复计算。

#### D.设备基础费的确定

对于设备基础费，根据实际发生设备基础费率，参考《资产评估常用数据与参数手册》等资料，按照设备的特点、重量、安装难易程度，以设备含税购置价为基础，按不同费率计取。

如果设备基础是独立的，或与建筑物密不可分，设备基础费在房屋建筑物类资产评估中考虑，其余情形的设备基础费在设备安装费中考虑。

#### E.工程建设前期及其他费用的确定

根据《电力工程建设预算编制与计算规定》（2018年版）计算其他费用。其

他费用包括项目建设管理费、项目建设技术服务费等。

#### F.资金成本的确定

根据建设项目的合理建设工期，资金成本按建设期内均匀性投入计取。

#### G.可抵扣增值税的确定

根据相关税则，对于符合增值税抵扣条件的，重置成本中扣除相应的增值税。  
本次评估选用的计算公式及税率如下：

可抵扣增值税=设备购置价/1.13×13%+运杂费/1.09×9%+安装工程费/1.09×9%+基础工程费/1.09×9%+前期及其他费用（可抵扣部分）/1.06×6%

#### ②成新率的确定

本次评估过程中，按照设备的经济使用寿命、现场勘查情况预计设备尚可使用年限，从而计算其综合成新率。其公式如下：

综合成新率=尚可使用年限 / （实际已使用年限+尚可使用年限）×100%

#### ③评估值的确定

评估值=重置全价×综合成新率

### 2) 车辆

本次车辆的评估，对于厂内使用的工程车辆、货车及大中型客车，由于市场交易案例难以查询，本次采用成本法进行评估，对于交易活跃的小型乘用车主要采用市场法进行评估，具体方法如下：

#### ①市场法

主要通过调查或查询获取类似二手车的交易案例修正得到该类车辆的评估值。具体如下：

评估人员首先向当地二手车市场进行询价，找出与委估车辆车型类似的3个以上交易案例，查询其成交价格；然后以委估车辆类似的交易案例车辆作为参照，了解并分析各参照车辆的结构、配置、功能、性能、新旧程度、交易条件和成交

价格等内容；最后，将影响类似车辆价格的各种因素与委估车辆进行对比，采用指数调整的形式计算得出评估值。

## ②成本法

### A.车辆重置全价

车辆重置全价由购置价、车辆购置税和牌照及杂费(如验车费、牌照费、手续费等)及可抵扣的增值税等构成。计算公式如下：

重置全价=车辆购置价+车辆购置税+牌照及杂费-可抵扣增值税

其中：购置价主要参照同类车型最新交易的市场价格确定。

### B.综合成新率的确定

对于运输车辆，以车辆行驶里程、使用年限两种方法根据孰低原则确定成新率，然后结合现场勘察情况进行调整，如果现场勘察情况与孰低法确定成新率差异不大的，则不调整。对于车辆的法定行驶年限，有规定法定行驶年限的按照其规定，无规定法定行驶年限的非营运小型乘用车按照 15 年计算。

年限成新率=（车辆法定行驶年限-已行驶年限）/车辆规定行驶年限×100%

里程成新率=（车辆法定行驶里程-累计行驶里程）/车辆法定行驶里程×100%

### C.车辆评估值的确定

评估值=车辆重置全价×综合成新率

## 3) 电子设备

对于电子设备的评估主要采用成本法，对于购置时间较早且市场交易活跃的电子设备，采用二手价进行评估，成本法具体如下：

### ①电子设备重置全价的确定

电子设备多为企业办公用电脑、打印机、办公家具等设备，由经销商负责运送安装调试，重置成本直接以市场不含税采购价确定。

### ②综合成新率的确定

对于电子设备，主要依据设备经济寿命年限、已使用年限，通过对设备使用状况、技术状况的现场勘察了解，确定其尚可使用年限，然后按以下公式确定其综合成新率。

$$\text{综合成新率} = \text{尚可使用年限} / (\text{尚可使用年限} + \text{已使用年限}) \times 100\%$$

### ③评估价值的确定

$$\text{评估值} = \text{重置全价} \times \text{综合成新率}$$

### (3) 在建工程

在建工程中开工时间距基准日一年以内的在建项目，根据其在建工程申报金额，经账实核对后，剔除其中不合理支出的余值作为评估值。

### (4) 工程物资

对于工程物资，区分库龄长短、物资类别分别确定评估值。对于库龄 1 年以内的，市场价波动很小的工程物资，按核实后的数量和账面成本确定评估值；对于库龄在 1 年以上，按同期各类工业品出厂价格指数（PPI）计算确定评估值。

### (5) 土地使用权

根据《城镇土地估价规程》以及估价对象的具体条件、用地性质及评估目的，结合评估师收集的有关资料，考虑到当地地产市场发育程度，本次评估选择市场比较法和成本逼近法。

#### 1) 市场比较法

市场比较法是利用土地市场已有的成交地价，根据替代原则，以条件类似或使用价格相同的土地买卖、租赁案例与评估对象加以对照比较，就两者之间在影响地价的交易情况、期日、区域及个别因素等差别进行修正，求取评估对象在评估期日时地价的方法。

$$\text{市场比较法计算公式：} P = PB \times A \times B \times C \times D \times E$$

式中：

P：待估宗地价格



PB: 比较实例价格

A: 待估宗地交易情况指数 / 比较实例宗地交易情况指数

B: 待估宗地评估期日地价指数 / 比较实例宗地交易日期地价指数

C: 待估宗地个别因素条件指数 / 比较实例宗地个别因素条件指数

D: 待估宗地区域因素条件指数 / 比较实例宗地区域因素条件指数

E: 待估宗地年期修正指数/比较案例年期修正指数

## 2) 成本逼近法

成本逼近法是以开发土地所耗费的各项客观费用之和为主要依据,再加上一  
定的利润、利息、应缴纳的税金和土地增值收益来确定土地价格的方法。

其基本公式为: 土地价格 = 土地取得费 + 相关税费 + 土地开发费 + 投资利息  
+ 投资利润 + 土地增值收益。

### (6) 其他无形资产

对于 2008 年、2009 年购入的、已不再使用, 账面净值为 0 的软件, 评估值  
为 0; 对于距基准日 1 年内购入的软件, 按市场价确定评估值; 对于距基准日 1  
年以上, 已基本无市场销售价的软件, 按照其原始入账价值, 考虑合适的折扣后  
确认评估值, 折扣考虑每年的衰减情况确定。

评估值 = 原始入账价值 (不含税) × (1 - 衰减率)<sup>n</sup>

### (7) 无形资产-专利技术

专利权类无形资产的基本评估方法包括市场法、收益法和成本法。市场法是  
将待估无形资产与可比专利权类无形资产的交易案例进行比较修正后确定无形  
资产价值的方法, 由于难以收集到类似专利权类无形资产的交易案例, 本次不采  
用市场法评估。收益法是通过预测未来专利权类无形资产的收益额并将其折现来  
确定无形资产价值的方法, 经调查分析, 本次申报的专利类无形资产应用领域有  
限, 均为某一设备或生产设施的零部件个别部位改良、改造装置, 为某一特定场  
景下的检维修或生产提供服务, 不具备明显的超额收益特征, 结合被评估单位为

发电企业的业务特点，不适于采用收益法评估。成本法是通过估算无形资产重置成本和贬值额来评估技术类无形资产价值的方法，专利权类无形资产的成本包括研制或取得、持有期间的全部物化劳动和活劳动的费用支出，企业取得专利权时部分成本已经资本化入账，并且企业可以对其发生成本进行合理统计和量化，因此本次采用成本法对专利权类无形资产评估。

成本法是通过估算专利权类无形资产重置成本和贬值额来评估技术类无形资产价值的方法，结合企业取得专利的实际成本发生情况，成本法评估时采用的基本计算公式如下：

专利权类无形资产税后重置成本

$$=(\text{申请及维持费}+\text{研发成本}+\text{专利代理费}+\text{其他间接成本})\times(1+\text{成本利润率})$$
  
-可抵扣进项税

专利权类无形资产评估值=专利权类无形资产税后重置成本-贬值额

贬值额=专利权类无形资产税后重置成本 $\times$ 专利权取得年限/专利权预计使用年限

#### **(8) 使用权资产**

评估人员调查了解了相关租赁标的物，查询了有关租赁合同，对租赁期限、剩余租期、租金水平、尚未支付的租赁付款额等进行了核实，对是否具有购买选择权、续租权及提前终止权进行了了解。经核实，使用权资产账面初始成本计量准确，折旧计提合理。通过核实同类物业的市场租赁情况，近期租金和合同租金差异不大。本次评估对于经营性租赁的使用权资产以核实后的账面值确定评估值。

#### **(9) 递延所得税资产**

评估人员结合相关科目及评估基准日被评估单位适用的所得税率，核实了递延所得税资产的计算过程。经核实，该科目核算的金额符合企业会计制度及税法相关规定，评估时根据对应科目的评估处理情况计算确认递延所得税资产。

#### **(10) 其他非流动资产**

核算内容为企业预付的相关款项。评估人员首先进行总账、明细账、会计报

表及清查评估明细表的核对。如评估人员现场核实日，该非流动资产的货物还未交付，或服务还未提供，评估人员通过函证，检查原始凭证，查询债务人的经营状况、资信状况，进行账龄分析等程序，综合分析判断，以该非流动资产可收回货物、获得服务、或收回货币资金等可以形成相应资产和权益的金额估计值作为评估值。

## （二）各类资产评估的具体情况

### 1、流动资产

被评估单位流动资产包括货币资金、应收账款、预付款项、其他应收款、存货等。

#### （1）货币资金

货币资金账面价值 907,246,452.56 元，由银行存款、其他货币资金组成。

##### 1) 银行存款

银行存款账面值 850,068,529.56 元，为人民币存款及存款产生的利息。评估人员查阅了相关会计记录及对账单，并对其期末余额进行了函证，查阅银行对账单与银行存款余额调节表，根据回函情况查明未达账项属于正常，经调节后银行存款余额相符。银行存款以核实后账面值作为评估值，即评估值为 850,068,529.56 元。

##### 2) 其他货币资金

其他货币资金账面价值 57,177,923.00 元，主要为企业为开具银行承兑汇票支付给银行的银行承兑汇票保证金，使用权受限类型是冻结。对于其他货币资金，评估人员通过向各银行发函询证的方式进行评估确认。银行回函均与账面记录相符，故以核实后账面值 57,177,923.00 元确认评估值。

经评估，货币资金评估值 907,246,452.56 元。

#### （2）应收账款、其他应收款

应收账款账面余额 783,434,405.66 元，坏账准备 0.00 元，账面价值 783,434,405.66 元；纳入评估范围内其他应收款账面余额 54,064.00 元，坏账准备

0.00 元，账面价值 54,064.00 元。

对应收款项，核对明细账与总账、报表、评估明细表余额是否相符，根据评估明细表查阅款项金额、发生时间、业务内容等账务记录，分析账龄。对金额较大或金额异常的款项进行函证，对没有回函的款项实施替代程序（取得期后收回的款项的有关凭证或业务发生时的相关凭证），对关联单位应收款项进行相互核对，以证实应收款项的真实性、完整性，核实账、表、单金额相符。

评估人员在对上述应收款项核实无误的基础上，借助于历史资料和现场调查了解的情况，具体分析欠款数额、欠款时间和原因、款项回收情况、欠款人资金、信用、经营管理现状等，采用个别认定和账龄分析的方法估计风险损失，对关联企业的往来款项等有充分理由相信全部能收回的，评估风险损失为 0。

经评估，应收账款评估值 783,434,405.66 元；其他应收款评估值 54,064.00 元。

### **（3）预付款项**

预付账款账面价值为 25,303,787.07 元，主要内容为预付燃煤款、预付燃油款、预付材料款等。

评估人员首先进行总账、明细账、会计报表及清查评估明细表的核对。如评估人员现场核实日，该预付账款的货物还未交付，或服务还未提供，评估人员通过函证，检查原始凭证，查询债务人的经营状况、资信状况，进行账龄分析等程序，综合分析判断，以该预付账款可收回货物、获得服务、或收回货币资金等可以形成相应资产和权益的金额估计值作为评估值。

经评估，预付账款评估值 25,303,787.07 元。

### **（4）存货**

#### **1) 原材料**

原材料账面余额 163,289,057.07 元，计提跌价准备 0.00 元，账面价值 163,289,057.07 元。

原材料的存放地点为厂内的燃料库、备品备件库、仪器仪表库等 11 个库房，

合计 4,203 项资产。原材料分类管理，保管良好。按价值占比统计，主要原材料及其所占比例分别为原煤（76.0%）、备品备件（12.2%）、仪器仪表（5.2%）。对于不同原材料，结合库龄长短、同类原材料的市场价格变动情况计算评估值。对于企业购进的库存周期不超过 2 个月的大矿煤、小窑煤（低热值），由于基准日价格水平与账面成本接近、基本无变化，账面成本已经反映了基准日市场价值，按照经核实的账面成本确定评估值；备品备件、仪器仪表等其他原材料，库龄时间分别为 1 年以内、1-3 年、3 年以上，对库龄不足 1 年、价格波动较小的上述原材料，以经核实的数量和账面成本确认为评估值，对于库龄超过 1 年的各类原材料，企业按照成本与可变现净值孰低计量，评估人员结合库龄长短，采用询价、同类工业品出厂价格指数（PPI）法相结合的方法计算确定评估值。

经评估，原材料价值为 163,224,720.14 元，评估值与账面价值相比减值 64,336.93 元，减值率 0.04%。原材料减值原因：企业购入的 1-3 年期金属材质原材料，受购置期至评估基准日同类工业品出厂价格略有下降市场因素影响，略有减值。

## 2) 在库周转材料

在库周转材料账面余额 7,683.44 元，未计提跌价准备，账面价值 7,683.44 元。

上述在库周转材料全部为低值易耗品，具体为微波炉、对讲机、劳保鞋等，共 8 项资产，由专人管理，各单位领用后一次性摊销。对于在库周转材料，在市场询价结果基础上计算评估值。

在库周转材料评估值为 7,729.23 元，与账面价值相比，增值 45.79 元，增值率 0.6%。增值原因系对在库周转材料企业按基准日市场公允价值计价，评估时少量材料市场价高于账面价值，因此略有增值。

## (5) 其他流动资产

其他流动资产账面值 670,200.74 元，是企业待认证进项税额。

评估人员在核实无误的基础上，通过了解企业适用的税种、税率、税额以及缴费的费率等核实企业的纳税申报表，通过查阅缴税凭单确认申报数的正确性和真实性。经核实，企业税款金额与申报数相符。故以核实后账面值作为评估值。

经评估，其他流动资产评估值为 670,200.74 元。

## (6) 评估结果及分析

经实施以上评估，流动资产评估结果见下表所示：

单位：万元

科目名称	账面价值	评估价值	增值额	增值率%
货币资金	90,724.65	90,724.65	-	-
应收账款	78,343.44	78,343.44	-	-
预付账款	2,530.38	2,530.38	-	-
其他应收款	5.41	5.41	-	-
存货	16,329.67	16,323.24	-6.43	-0.04
其他流动资产	67.02	67.02	-	-
<b>流动资产合计</b>	<b>188,000.57</b>	<b>187,994.14</b>	<b>-6.43</b>	<b>-0.00</b>

增减值原因分析：流动资产评估减值主要是由存货中的原材料评估减值所致，原材料减值原因主要为，被评估单位购入的 1-3 年期金属材质原材料，受购置期至评估基准日同类工业品出厂价格略有下降的市场因素影响，评估略有减值。

## 2、非流动资产

被评估单位非流动资产包括固定资产、在建工程、无形资产、其他非流动资产等。

### (1) 固定资产——房屋建（构）筑物

根据各类房屋建筑物的特点、评估价值类型、资料收集情况等相关条件，采用成本法评估。成本法计算公式如下：

$$\text{评估值} = \text{重置全价} \times \text{综合成新率}$$

#### ①重置全价的确定

房屋建筑物的重置全价一般包括：建筑安装工程费用、建设工程前期及其他费用和资金成本。房屋建筑物重置全价计算公式如下：

$$\text{重置全价} = \text{建安综合造价} + \text{前期及其他费用} + \text{资金成本} - \text{可抵扣增值税}$$

#### A.建安综合造价

对于大型、价值高、重要的建（构）筑物，采用预决算调整法确定其建安工程造价，即以待估建（构）筑物决算中的工程量为基础，根据当地执行的定额标准和有关取费文件，分别计算土建工程费用和安装工程费用等，得到建安工程造价。

### B.前期及其他费用

建设工程前期及其他费用按照被评估单位的工程建设投资额，根据电力系统《火力发电工程建设预算编制及计算规定》（2018）、国家或地方政府规定的收费标准计取。前期及其他费用的名称、计费基础、计费标准、计费依据如下表：

序号	费用名称	计算依据	含税费率	取价依据
1	建设项目法人管理费	建安工程费	2.06%	《火力发电工程建设预算编制与计算规定（2018年版）》
2	招标费	建安工程费	0.30%	《火力发电工程建设预算编制与计算规定（2018年版）》
3	工程监理费	建安工程费	0.64%	《火力发电工程建设预算编制与计算规定（2018年版）》
4	工程结算审核费	建安工程费	0.17%	《火力发电工程建设预算编制与计算规定（2018年版）》
5	工程保险费	建安工程费	0.06%	《火力发电工程建设预算编制与计算规定（2018年版）》
6	项目前期工作费	建安工程费	1.34%	《火力发电工程建设预算编制与计算规定（2018年版）》
7	勘察设计费	建安工程费	0.60%	参考计价格[2002]10号
8	设计文件评审费	建安工程费	0.04%	《火力发电工程建设预算编制与计算规定（2018年版）》
9	项目后评价费	建安工程费	0.10%	《火力发电工程建设预算编制与计算规定（2018年版）》
10	电力工程质量检测费	建安工程费	0.15%	《火力发电工程建设预算编制与计算规定（2018年版）》
11	电力工程技术经济标准编制管理费	建安工程费	0.10%	《火力发电工程建设预算编制与计算规定（2018年版）》
12	环境监测及环境	建安工程费	0.01%	《火力发电工程建设预算编

	保护验收费			制与计算规定（2018年版）》
13	水土保持监测及验收费	建安工程费	0.12%	《火力发电工程建设预算编制与计算规定（2018年版）》
14	生产职工培训及提前进厂费	建安工程费	1.41%	《火力发电工程建设预算编制与计算规定（2018年版）》
合计			<b>7.10%</b>	

### C.资金成本

资金成本根据本项目合理的建设工期，按照评估基准日相应期限的贷款利率以建安工程费、前期及其他费用之和为基数确定。按照电力工程单机竣工结算的办法，分别计算资金利息，其计算公式如下：

建设期贷款利息=第一台机组发电前建设期贷款利息+第一台机组发电后建设期贷款利息

其中：第一台机组发电前建设期贷款利息= $\Sigma[(\text{年初贷款本息累计}+\text{本年贷款}/2) \times \text{年利率}]$

第一台机组发电后建设期贷款利息= $\Sigma[(\text{本年贷款}/2) \times \text{年利率}]$

参考企业可研资料按整体工程规模合理工期4年考虑，贷款利率根据基准日发布的LPR利率3.83%，计算得出资金成本利息系数为6.92%。

资金成本利息计系数算表如下：

年度	第1年	第2年	第3年	第4年	合计
投资比例%	25%	35%	30%	10%	100.00%
年基准贷款利率	3.83%	3.83%	3.83%	3.83%	15.32%
年实际利率（按季度计算）	3.89%	3.89%	3.89%	3.89%	15.54%
第一台机组投产前利息系数	0.49%	1.67%	-	-	2.16%
第二台机组投产前利息系数	-	-	-	-	0.00%
第三台机组投产前利息系数	-	-	2.91%	-	2.91%
第四台机组投产前利息系数	-	-	-	1.85%	1.85%
小计	<b>0.49%</b>	<b>1.67%</b>	<b>2.91%</b>	<b>1.85%</b>	<b>6.92%</b>

### D.可抵扣增值税



依据财政部、国家税务总局《财政部国家税务总局关于全面推开营业税改征增值税试点的通知》（财税〔2016〕36号）、《财政部税务总局关于调整增值税税率的通知》（财税〔2018〕32号）、2019年3月21日财政部、税务总局、海关总署三部门联合发布《关于深化增值税改革有关政策的公告》，房屋建（构）筑物在计算其重置全价时可扣减建安综合造价和前期及其他费用中包含的增值税额。

#### E.重置成本

重置成本=建安工程造价+前期及其他费用+资金成本-可抵扣增值税

#### ②成新率的确定

综合成新率=尚可使用年限/（已使用年限+尚可使用年限）×100%

式中尚可使用年限根据评估范围内房屋建筑物经济耐用年限和已使用年限，结合现场勘察、房屋建筑物历年更新改造情况、房屋维护状况等综合确定。在综合成新率确定过程中，以被估对象能否有继续使用功能为前提，以基础和主体结构稳定性和牢固性为主要条件，而装修和配套设施只有在基础和主体结构能继续使用的前提下计算其新旧程度，并且作为修正基础和主体结构成新率的辅助条件。

#### ③评估值的确定

评估值=重置全价×综合成新率

房屋建（构）筑物评估结果及增减值情况如下表：

单位：万元

科目名称	账面价值		评估价值		增值率（%）	
	原值	净值	原值	净值	原值	净值
房屋建筑物	98,050.03	91,743.43	112,065.59	106,560.91	14.29	16.15
构筑物	185,363.60	174,603.98	188,456.98	175,021.96	1.67	0.24
<b>合计</b>	<b>283,413.64</b>	<b>266,347.41</b>	<b>300,522.57</b>	<b>281,582.87</b>	<b>6.04</b>	<b>5.72</b>

房屋建（构）筑物评估原值增值 17,108.93 万元，增值率 6.04%；评估净值增值 15,235.46 万元，增值率 5.72%。评估增值原因主要是企业房屋建（构）筑

物建成时间较早，评估基准日人工、材料、机械价格较房屋建（构）筑物建造时有所上涨，造成评估增值。

## （2）固定资产——设备

根据本次评估目的，按照持续使用原则，以市场价格为依据，结合委估设备的特点和收集资料情况，采用重置成本法进行评估。

评估值=重置全价×综合成新率

### 1) 机器设备

#### ①重置全价

重置全价计算公式：

重置全价=设备购置价+运杂费+安装调试费+基础费+工程建设前期及其他费用+资金成本-可抵扣的增值税进项税

对价值量较小、不需要安装以及运输费用较低的一般设备的重置全价，参照现行市场不含税购置价格确定。

#### A.设备购置价的确定

对于仍在现行市场流通的设备，直接按现行市场价确定设备的购置价格；对于已经淘汰、厂家不再生产、市场已不再流通的设备，则采用类似设备与委估设备比较，综合考虑设备的性能、技术参数、使用功能等方面的差异，分析确定购置价格；对于无法获取厂家报价的非标设备，采用物价指数法计算重置成本。

#### B.运杂费的确定

设备运杂费是指从产地到设备安装现场的运输费用。运杂费率以设备购置价为基础，根据生产厂家与设备安装所在地的距离不同，按不同运杂费率计取。对于设备购置价中已包含运杂费的，不再单独考虑运杂费。

#### C.安装调试费的确定

对于安装工程费，本次根据实际发生安装调试费率，并参考《资产评估常用数据与参数手册》等资料，按照设备的特点、重量、安装难易程度，以设备含税

购置价为基础，按不同安装费率计取。若购置价中包含安装调试费用，则不再重复计算。

#### D.设备基础费的确定

对于设备基础费，本次根据实际发生设备基础费率，参考《资产评估常用数据与参数手册》等资料，按照设备的特点、重量、安装难易程度，以设备含税购置价为基础，按不同费率计取。

如果设备基础是独立的，或与建筑物密不可分，设备基础费在房屋建筑物类资产评估中考虑，其余情形的设备基础费在设备安装费中考虑。

#### E.工程建设前期及其他费用的确定

根据《电力工程建设预算编制与计算规定》（2018年版）计算其他费用。其他费用包括项目建设管理费、项目建设技术服务费等。

序号	费用名称	计算依据	含税率	取价依据
1	项目法人管理费	建筑工程费+安装工程费	2.06%	电力工程建设预算编制与计算规定
2	招标费	建筑工程费+安装工程费+设备购置费	0.30%	电力工程建设预算编制与计算规定
3	工程监理费	建筑工程费+安装工程费	0.64%	电力工程建设预算编制与计算规定
4	设备材料监造费（只取主机）	设备购置费	0.22%	电力工程建设预算编制与计算规定
5	工程结算审核费	建筑工程费+安装工程费	0.17%	电力工程建设预算编制与计算规定
6	工程保险费	建筑工程费+安装工程费+设备购置费	0.06%	电力工程建设预算编制与计算规定
7	项目前期工作费	建筑工程费+安装工程费	1.34%	电力工程建设预算编制与计算规定
8	知识产权转让与研究试验费	设备购置费	0.05%	电力工程建设预算编制与计算规定
9	设备成套技术服务费	设备购置费	0.30%	电力工程建设预算编制与计算规定
10	勘察设计费	建筑工程费+安装工程费+设备购置费	0.60%	电力工程建设预算编制与计算规定
11	设计文件评审费	建筑工程费+安装工程费+设备购置费	0.04%	电力工程建设预算编制与计算规定
12	项目后评价费	建筑工程费+安装工程费	0.10%	电力工程建设预算编制与计算规定

13	电力工程质量检测费	建筑工程费+安装工程费	0.15%	电力工程建设预算编制与计算规定
14	特种设备安全监测费	设备购置费	0.28%	电力工程建设预算编制与计算规定
15	环境监测及环境保护验收费	建筑工程费+安装工程费+设备购置费	0.01%	电力工程建设预算编制与计算规定
16	电力工程技术经济标准编制管理费	建筑工程费+安装工程费	0.10%	电力工程建设预算编制与计算规定
17	生产职工培训及提前进厂费	建筑工程费+安装工程费	1.41%	电力工程建设预算编制与计算规定
合计			7.83%	

#### F.资金成本的确定

根据建设项目的合理建设工期，资金成本按建设期内均匀性投入计取。本次根据投资规模确定合理工期为 4 年，根据定额计算整体项目综合利率水平为 6.92%。

#### G.可抵扣增值税的确定

根据相关税则，对于符合增值税抵扣条件的，重置成本中扣除相应的增值税。本次评估选用的计算公式及税率如下：

可抵扣增值税=设备购置价/1.13×13%+运杂费/1.09×9%+安装工程费/1.09×9%+基础工程费/1.09×9%+前期及其他费用（可抵扣部分）/1.06×6%

#### ②成新率的确定

本次评估过程中，按照设备的经济使用寿命、现场勘查情况预计设备尚可使用年限，从而计算其综合成新率。其公式如下：

综合成新率=尚可使用年限 / （实际已使用年限+尚可使用年限）×100%

#### ③评估值的确定

评估值=重置全价×综合成新率

### 2) 车辆

本次车辆的评估，对于厂内使用的工程车辆、货车及大中型客车，由于市场交易案例难以查询，本次采用成本法进行评估，对于交易活跃的小型乘用车主要

采用市场法进行评估，具体方法如下：

### ①市场法

主要通过调查或查询获取类似二手车的交易案例修正得到该类车辆的评估值。具体如下：

评估人员首先向当地二手车市场进行询价，找出与委估车辆车型类似的3个以上交易案例，查询其成交价格；然后以委估车辆类似的交易案例车辆作为参照，了解并分析各参照车辆的结构、配置、功能、性能、新旧程度、交易条件和成交价格等内容；最后，将影响类似车辆价格的各种因素与委估车辆进行对比，采用指数调整的形式计算得出评估值。

### ②成本法

#### A.车辆重置全价

车辆重置全价由购置价、车辆购置税和牌照及杂费（如验车费、牌照费、手续费等）及可抵扣的增值税等构成。计算公式如下：

重置全价=车辆购置价+车辆购置税+牌照及杂费-可抵扣增值税

其中：购置价主要参照同类车型最新交易的市场价格确定。

#### B.综合成新率的确定

对于运输车辆，以车辆行驶里程、使用年限两种方法根据孰低原则确定成新率，然后结合现场勘察情况进行调整，如果现场勘察情况与孰低法确定成新率差异不大的，则不调整。对于车辆的法定行驶年限，有规定法定行驶年限的按照其规定，无规定法定行驶年限的非营运小型乘用车按照15年计算。

年限成新率=（车辆法定行驶年限-已行驶年限）/车辆规定行驶年限×100%

里程成新率=（车辆法定行驶里程-累计行驶里程）/车辆法定行驶里程×100%

#### C.车辆评估值的确定

评估值=车辆重置全价×综合成新率

### 3) 电子设备

对于电子设备的评估主要采用成本法,对于购置时间较早且市场交易活跃的电子设  
备,采用二手价进行评估,成本法具体如下:

#### A.电子设备重置全价的确定

电子设备多为企业办公用电脑、打印机、办公家具等设备,由经销商负责运  
送安装调试,重置成本直接以市场不含税采购价确定。

#### B.综合成新率的确定

对于电子设备,主要依据设备经济寿命年限、已使用年限,通过对设备使用  
状况、技术状况的现场勘察了解,确定其尚可使用年限,然后按以下公式确定其  
综合成新率。

$$\text{综合成新率} = \text{尚可使用年限} / (\text{尚可使用年限} + \text{已使用年限}) \times 100\%$$

#### C.评估价值的确定

$$\text{评估值} = \text{重置全价} \times \text{综合成新率}$$

### 4) 评估结果及分析

#### ①评估结果

经评估,设备类资产评估原值为 849,642.93 万元,评估净值为 774,345.50 万  
元。评估原值增值率 11.92%,评估净值增值率 13.49%。设备评估结果汇总表见  
下表:

单位:万元

项目名称	账面价值		评估价值		增值率(%)	
	原值	净值	原值	净值	原值	净值
机器设备	756,570.36	680,596.40	847,310.73	772,551.85	11.99	13.51
车辆	1,269.27	743.65	1,140.48	895.03	-10.15	20.36
电子设备	1,319.92	946.15	1,191.72	898.62	-9.71	-5.02
<b>合计</b>	<b>759,159.56</b>	<b>682,286.20</b>	<b>849,642.93</b>	<b>774,345.50</b>	<b>11.92</b>	<b>13.49</b>

## ② 增减值分析

A. 机器设备增值主要原因是受近年来电力装备市场影响，主设备价格上涨，经评估后形成了大额增值。

B. 运输设备评估原值减值的主要原因是车辆购置价格呈下降趋势，且对于部分车辆采用市场法导致了原值减值；评估净值增值的原因是企业计提折旧年限短于车辆可使用经济寿命年限，账面摊余价值较低，经评估后形成了增值。

C. 电子设备评估减值的主要原因为由于近年电子产品市场价格整体呈下降趋势所致。

### (3) 在建工程

在建工程中开工时间距基准日一年以内的在建项目，根据其将在建工程申报金额，经账实核对后，剔除其中不合理支出的余值作为评估值。

在建工程主要是土建工程、设备安装工程，土建工程主要包括 5-6 号机组建筑工程、前期费及其他、机组利息，设备安装工程主要包括 1-2 号机组技改设备预付款及 5-6 号机组设备预付款等。账面价值中包含资本成本。本次评估以核实后的账面价值确定评估值。

经评估，在建工程评估值为 56,512.40 万元，评估无增减值。具体见下表：

单位：万元

项目名称	账面价值	评估价值	增值额	增值率 (%)
在建工程-土建工程	51,389.81	51,389.81	-	-
在建工程-设备安装	5,122.59	5,122.59	-	-
合计	<b>56,512.40</b>	<b>56,512.40</b>	-	-

### (4) 在建工程——工程物资

工程物资按其基建用途分类存放在机电库、备品备件库、设备库等 8 个库房中，共 836 项资产，存放管理有序，由专人负责。

各类工程物资的专用性、定制性较强，主要用于 5-6 号机组工程建设。对于工程物资，区分库龄长短、物资类别分别确定评估值。对于库龄 1 年以内的，市场价波动很小的工程物资，按核实后的数量和账面成本确定评估值；对于库龄在

1 年以上，按同期各类工业品出厂价格指数（PPI）计算确定评估值。

经评估，工程物资评估值为 10,970,364.88 元，与账面价值相比增值 74,757.41 元，增值率 0.69%，微有增值的原因是企业 3 年前购入的五金紧固件、电气元件等受钢材、铜价价格上涨所致。

#### （5）使用权资产

使用权资产账面值为 4,347,919.22 元，核算内容为被评估企业可在租赁期内使用相关租赁资产的权利。使用权资产的账面成本主要由租赁负债的初始计量金额、租赁时所发生的直接费用等构成。

评估人员调查了解了相关租赁标的物，查询了有关租赁合同，对租赁期限、剩余租期、租金水平、尚未支付的租赁付款额等进行了核实，对是否具有购买选择权、续租权及提前终止权进行了了解。经核实，使用权资产账面初始成本计量准确，折旧计提合理。通过核实同类物业的市场租赁情况，近期租金和合同租金差异不大。本次对于经营性租赁资产使用权以核实后的账面值确定评估值。

使用权资产的评估值为 4,347,919.22 元。

#### （6）无形资产——土地使用权

根据《城镇土地估价规程》以及估价对象的具体条件、用地性质及评估目的，结合评估师收集的有关资料，考虑到当地地产市场发育程度，本次评估选择市场比较法和成本逼近法。

##### 1) 对于出让取得的土地

采用方法的理由：

①市场比较法：本次评估中估价师通过对当地土地交易中心等部门公布的土地交易案例的咨询和了解，在估价对象所在地有一些比较实例可供选择，估价师认为通过对具有可比性的三个案例进行期日、用途、年期、交易方式、区域因素、个别因素等影响因素的修正，可以得到各个估价对象的价格，故可以采用市场比较法进行评估；

②) 成本逼近法：估价对象所在区域有各项费用依据可参考，因此可以选择



成本逼近法。

未采用方法的理由：

①收益还原法：估价对象所在区域内类似用地地上房屋建筑物出租交易情况少，不能够通过所在区域房地产的租金水平合理确定估价对象的房地产总收益，进而确定土地收益。且区域内缺乏类似用途单纯土地出租实例，因此不宜采用收益还原法进行评估。

②剩余法：估价对象为工业用地项目，没有类似估价对象地上建筑物的交易价格可参考，不能够比较客观测算估价对象地上建筑物的不动产价格，故不宜采用剩余法进行评估。

③基准地价系数修正法：估价对象不处于县城建成区的范围内，无可适用的基准地价体系，因此不适宜采用基准地价系数修正法进行评估。

2) 对于划拨取得的土地

采用方法的理由：

成本逼近法：估价对象所在区域有各项费用依据可参考，因此可以选择成本逼近法。

未采用方法的理由：

①市场比较法：由于待估宗地为划拨地，且所在区域可以选择到与待估宗地相类似的近期已经发生交易的市场交易实例较少，不宜采用市场比较法评估。

②收益还原法：估价对象所在区域内类似用地地上房屋建筑物出租交易情况少，不能够通过所在区域房地产的租金水平合理确定估价对象的房地产总收益，进而确定土地收益。且区域内缺乏类似用途单纯土地出租实例，因此不宜采用收益还原法进行评估。

③剩余法：估价对象为工业用地项目，没有类似估价对象地上建筑物的交易价格可参考，不能够比较客观测算估价对象地上建筑物的不动产价格，故不宜采用剩余法进行评估。

④基准地价系数修正法：估价对象不处于县城建成区的范围内，无可适用的基准地价体系，因此不适宜采用基准地价系数修正法进行评估。

无形资产—土地使用权账面值为 67,152,059.08 元，评估值 124,820,364.00 元，增值额 57,668,304.92 元，增值率 85.88%。评估增值的主要原因有：1.对于出让取得的土地，因取得成本较低，导致评估的市场价值大幅高于账面价值；2.对于划拨取得的土地，因账面原始价值为零，导致评估的市场价值大幅高于账面价值。

#### **(7) 无形资产—其他无形资产**

其他无形资产全部为外购软件，购置期主要集中在 2016 年~2024 年期间，有个别软件为 2008 年、2009 年企业筹建期时购入。

对于外购软件，区分不同时间、在用状态，分别评估。

对于 2008 年、2009 年购入的、已不再使用，账面净值为 0 的软件，评估值为 0；对于距基准日 1 年内购入的软件，按市场价确定评估值；对于距基准日 1 年以上，已基本无市场销售价的软件，按照其原始入账价值，考虑合适的折扣后确认评估值，折扣考虑每年的衰减情况确定。

$$\text{评估值} = \text{原始入账价值（不含税）} \times (1 - \text{衰减率})^n$$

其他无形资产评估值 765,686.00 元，评估减值 632,552.34 元，减值率 45.24%。评估减值的主要原因是企业早期购入的部分软件会计折旧年限为 10 年，如办公软件\_WPS、专业版操作系统\_windows 2012 R2 等，这类软件的实际使用年限短于会计折旧期，其价格衰减速度快于会计折旧速度，因此出现评估减值。

#### **(8) 无形资产—专利权**

专利权类无形资产的基本评估方法包括市场法、收益法和成本法。市场法是将待估无形资产与可比专利权类无形资产的交易案例进行比较修正后确定无形资产价值的方法，由于难以收集到类似专利权类无形资产的交易案例，本次不采用市场法评估。收益法是通过预测未来期专利权类无形资产的收益额并将其折现来确定无形资产价值的方法，经调查分析，本次申报的专利类无形资产应用领域有限，均为某一设备或生产设施的零部件个别部位改良、改造装置，为某一特定

场景下的检维修或生产提供服务，不具备明显的超额收益特征，结合被评估单位为发电企业的业务特点，不适于采用收益法评估。成本法是通过估算无形资产重置成本和贬值额来评估技术类无形资产价值的方法，专利权类无形资产的成本包括研制或取得、持有期间的全部物化劳动和活劳动的费用支出，企业取得专利权时部分成本已经资本化入账，并且企业可以对其发生成本进行合理统计和量化，因此本次采用成本法对专利权类无形资产评估。

评估方法简介：成本法是通过估算专利权类无形资产重置成本和贬值额来评估技术类无形资产价值的方法，结合企业取得专利的实际成本发生情况，成本法评估时采用的基本计算公式如下：

专利权类无形资产税后重置成本=（申请及维持费+研发成本+专利代理费+其他间接成本）×（1+成本利润率）-可抵扣进项税

专利权类无形资产评估值=专利权类无形资产税后重置成本-贬值额

贬值额=专利权类无形资产税后重置成本×专利权取得年限/专利权预计使用年限

经计算，各项专利权评估结果如下表：

单位：元

序号	无形资产名称和内容	授权公告号	类型	取得日期	账面净额	评估价值
1	预防管径胀粗硬度超标的锅炉顶棚管处理工艺	CN111390414B	发明	2020/03	2,092.47	99,400.00
2	一种堵阀对接焊缝内外壁同时电感应热处理工艺	CN111411213B	发明	2020/03	2,962.50	86,100.00
3	用于堵阀热处理的管内加热装置	CN211771432U	实用新型	2020/01	0.00	59,600.00
4	一种适用于外球面轴承座的剖分式滑动轴承	CN219865912U	实用新型	2023/05	2,312.64	48,400.00
5	一种 P91、P92 钢管焊接用电流控制装置	CN212311115U	实用新型	2020/03	0.00	56,200.00
6	一种适用于闸阀、截止阀可在线更换的旋合螺母	CN220037626U	实用新型	2023/05	2,312.64	52,000.00

序号	无形资产名称和内容	授权公告号	类型	取得日期	账面净额	评估价值
7	一种适用中速磨煤机原煤仓放煤装置	CN219964976U	实用新型	2023/05	2,312.64	105,700.00
8	简易手工焊接变位器	CN212330202U	实用新型	2020/01	0.00	74,100.00
9	短管堵头、堵板焊缝热处理恒温加热装置	CN211771463U	实用新型	2020/01	0.00	64,400.00
10	一种密集排管焊缝的热处理装置	CN211771468U	实用新型	2020/01	0.00	54,700.00
<b>净额合计</b>					<b>11,992.89</b>	<b>700,600.00</b>

专利权评估值为 700,600.00 元，与账面价值相比增值 688,607.11 元，增值率 5,741.79%，增值较大的原因在于各项专利权的账面价值与评估值存在一定的弱对应性，将形成专利权的直、间接成本和利润量化后形成较大增值。

### (9) 递延所得税资产

递延所得税资产账面价值 682,177.18 元，核算内容为被评估单位租赁负债产生的时间性差异对企业所得税的影响值。评估人员结合相关科目及评估基准日被评估单位适用的所得税率，核实了递延所得税资产的计算过程。经核实，该科目核算的金额符合企业会计制度及税法相关规定，评估时根据对应科目的评估处理情况计算确认递延所得税资产。

经评估，递延所得税资产评估值 682,177.18 元。

### (10) 其他非流动资产

纳入评估范围的其他非流动资产账面价值 1,339,758,855.65 元，主要是企业预付的材料款、设备款及工程款等款项，评估人员主要通过账务核对以及函证等进行清查核实。

评估人员首先进行总账、明细账、会计报表及清查评估明细表的核对。如评估人员现场核实日，该非流动资产的货物还未交付，或服务还未提供，评估人员通过函证，检查原始凭证，查询债务人的经营状况、资信状况，进行账龄分析等程序，综合分析判断，以该非流动资产可收回货物、获得服务、或收回货币资金等可以形成相应资产和权益的金额的估计值作为评估值。

经评估，其他非流动资产评估值为 1,339,758,855.65 元。

### 3、负债

#### (1) 应付票据

应付票据账面值 256,888,615.00 元，为应付瓜州广汇能源经销有限公司、潞安新疆煤化工（集团）有限公司、巴里坤利诚供应链管理有限公司等单位开具的短期银行承兑汇票。对于应付票据，评估人员获取应付票据评估明细表，复核加计数，并与票据登记簿、明细账、总账、报表核对。实施函证程序或替代评估程序，核实相关债务真实性。抽查有关原始凭证，检查应付票据是否合法、会计处理是否正确。经核实，应付票据账、表、单相符，以核实后账面值确认评估值。

#### (2) 应付账款

应付账款账面值 640,118,262.54 元，主要核算企业因购买材料、商品或接受劳务等而应付给供应单位的款项。主要是应付未付的设备款、工程款、材料款、燃煤款等款项。

评估人员审查了企业的购货合同及有关凭证，企业购入并已验收入库的材料、商品等，均根据有关凭证（发票账单、随货同行发票上记载的实际价款或暂估价值）记入本科目，未发现漏记应付账款。以核实后账面值确认评估值。

#### (3) 合同负债

合同负债账面值 1,011,082.99 元，主要核算企业因废旧物资及火电副产品销售等而预收的款项。

评估人员核实了有关合同，并对大额单位进行了发函询证，在确认其真实性的基础上以经过核实后的账面值作为评估值。

合同负债在经核实无误的情况下，以核实后账面值确认评估值。

#### (4) 应付职工薪酬

应付职工薪酬账面价值 8,544,721.22 元，核算内容为企业根据有关规定应付给职工的各种薪酬，包括按企业规定应支付给职工的社会保险费、工会经费、职工教育经费等。

评估人员按照企业规定对应付职工薪酬各明细项进行核实和抽查复算，同时查阅明细账、入账凭证，检查各项目的计提、发放、使用情况。经核查，财务处理正确，合乎公司规定的各项相应政策，以核实后账面值确认评估值。

#### **(5) 应交税费**

应交税金账面值 90,486,527.74 元，主要核算企业应交纳的各种税金，如增值税、所得税、车船税、个人所得税等。

评估人员按照评估程序了解适用税费征收规定，如适用税种、计税基础、税率，以及征、免、减税的范围与期限。根据企业实际情况对有关账目和明细科目的计提情况等进行了检查和核实。以核实后账面值确认评估值。

#### **(6) 其他应付款**

其他应付款账面值为 359,146,141.33 元，是除主营业务以外，与外单位和本单位以及职工之间业务往来款项，主要内容为企业应付、暂收其他单位或个人的款项，如应付质保金、保证金、押金等。

评估人员审查了相关的文件、合同或相关凭证，无虚增虚减现象，在确认其真实性后，以核实后账面值确认评估值。

#### **(7) 一年内到期的非流动负债**

一年内到期的非流动负债账面值 422,297,737.39 元，为公司向中国建设银行股份有限公司兰州电力支行、国家开发银行甘肃省分行、中国进出口银行甘肃省分行等取得的借款及利息，借款担保方式为保证或信用。

评估人员对企业的借款逐笔核对了借款合同，了解各项借款的借款金额、利率、还款方式和还款期限，均正确无误，企业按月计提利息，并能及时偿还本金和利息。评估人员重点核实了借款的真实性、完整性，同时向贷款银行进行函证，核实评估基准日尚欠的本金余额。评估人员对一年内到期的租赁负债核实了租赁合同或协议等资料，一年内到期的非流动负债在确认利息已支付或预提的基础上，以核实后账面值确认评估值。

#### **(8) 其他流动负债**

其他流动负债账面价值为 90,338,014.83 元，具体包括待转销项税额。具体是企业暂估电费收入及收到合同负债确定的应交税费-待转销项税。评估人员对其他流动负债的核算内容、形成过程及金额进行了核实。以核实后账面值确认评估值。

### (9) 长期借款

长期借款账面值 7,036,671,095.52 元，为企业向中国建设银行股份有限公司兰州电力支行、国家开发银行甘肃省分行、中国进出口银行甘肃省分行等取得的借款及利息，借款担保方式为质押、保证或信用。国家开发银行股份有限公司甘肃省分行的借款 80,000.00 万元，是质押借款，质押物为 2×1,000 兆瓦燃煤机组扩建项目建成后形成的电费收费权，目前 2×1,000 兆瓦燃煤机组扩建项目尚未建成。中国银行股份有限公司酒泉分行的借款 20,000.00 万元、中国进出口银行甘肃省分行的借款 29,850.00 万元是信用借款。除此之外借款全部为保证借款，保证人为甘肃省电力投资集团有限责任公司。

评估人员对企业的长期借款逐笔核对了借款合同，了解各项借款的借款金额、利率、还款方式和还款期限，均正确无误，企业按月计提利息，并能及时偿还本金和利息。评估人员重点核实了借款的真实性、完整性，同时向贷款银行进行函证，核实评估基准日尚欠的本金余额。长期借款在确认利息已支付或预提的基础上，以核实后账面值确认评估值。

### (10) 递延所得税负债

递延所得税负债账面价值 652,187.88 元，是企业会计核算在后续计量过程中因企业会计准则规定与税法规定不同，由账面价值与其计税基础的差异所产生。评估人员就差异产生的原因、形成过程进行了调查和了解。经核实企业该科目核算的内容由使用权资产形成，该科目核算的金额符合企业会计制度及税法相关规定，评估时根据对应科目的评估处理情况计算确认递延所得税负债。

经实施以上评估，负债评估结果如下表所示：

单位：万元

科目名称	账面价值	评估价值	增值额	增值率%
------	------	------	-----	------

应付票据	25,688.86	25,688.86	-	-
应付账款	64,011.83	64,011.83	-	-
合同负债	101.11	101.11	-	-
应付职工薪酬	854.47	854.47	-	-
应交税费	9,048.65	9,048.65	-	-
其他应付款	35,914.61	35,914.61	-	-
一年到期非流动负债	42,229.77	42,229.77	-	-
其他流动负债	9,033.80	9,033.80	-	-
<b>流动负债合计</b>	<b>186,883.11</b>	<b>186,883.11</b>	-	-
长期借款	703,667.11	703,667.11	-	-
递延所得税负债	65.22	65.22	-	-
<b>非流动负债合计</b>	<b>703,732.33</b>	<b>703,732.33</b>	-	-
<b>负债合计</b>	<b>890,615.44</b>	<b>890,615.44</b>	-	-

### (三) 资产基础法评估结果汇总

经资产基础法评估，常乐公司总资产账面价值为 1,335,571.26 万元，评估价值为 1,448,639.51 万元，增值额为 113,068.25 万元，增值率为 8.47%；总负债账面价值为 890,615.44 万元，评估价值为 890,615.44 万元，无增减值；净资产账面价值为 444,955.82 万元，评估价值为 558,024.07 万元，增值额为 113,068.25 万元，增值率为 25.41%。

资产基础法评估结果具体如下：

单位：万元

项目	账面价值	评估值	增减值	增值率 (%)
流动资产	188,000.57	187,994.14	-6.43	-0.00
非流动资产	1,147,570.69	1,260,645.37	113,074.68	9.85
其中：长期股权投资	-	-	-	-
投资性房地产	-	-	-	-
固定资产	948,633.61	1,055,928.37	107,294.77	11.31
在建工程	57,601.96	57,609.44	7.48	0.01
无形资产	6,856.23	12,628.67	5,772.44	84.19
其中：土地使用权	6,715.21	12,482.04	5,766.83	85.88
其他非流动资产	134,478.90	134,478.90	-	-



资产总计	1,335,571.26	1,448,639.51	113,068.25	8.47
流动负债	186,883.11	186,883.11	-	-
非流动负债	703,732.33	703,732.33	-	-
负债合计	890,615.44	890,615.44	-	-
净资产（所有者权益）	444,955.82	558,024.07	113,068.25	25.41

## 五、引用其他机构报告情况

本次评估报告引用了大信会计的审计结果。除此之外，未引用其他机构报告内容。

## 六、特别事项说明

以下事项并非评估机构评估人员执业水平和能力所能评定和估算，但该事项确实可能影响评估结论，提请本次评估报告使用者对此应特别关注：

（一）评估报告所称“评估价值”系指评估人员对所评估资产在现有用途不变并持续经营，以及在评估基准日之状况和外部经济环境前提下，为评估报告所列明的目的而提出的公允估值意见，而不对其他用途负责。

（二）评估报告中的评估结论是反映评估对象在本次评估目的下，根据公开市场的原则确定的公允价值，未考虑该等资产进行产权登记或权属变更过程中应承担的相关费用和税项，也未对资产评估增值额作任何纳税调整准备。评估结论不应当被认为是对其评估对象可实现价格的保证。

（三）本次评估结论未考虑由于控股权和少数股权等因素产生的溢价或折价，也未考虑委估股权流动性对评估结论的影响。

（四）在资产评估结论有效使用期内，如果资产数量及作价标准发生变化时，应当进行适当调整，而不能直接使用评估结论。

（五）截至评估基准日，其他货币资金-甘肃银行股份有限公司瓜州支行是土地复垦费监管冻结账户。其他货币资金剩余部分是企业为开具银行承兑汇票支付给银行的银行承兑汇票保证金，使用权受限类型是冻结。

（六）权属资料不全面或者存在瑕疵的情形：

1、企业申报的纳入评估范围内的房屋建筑物共计 97 项，总建筑面积 218,147.61 平方米，截至评估基准日，该部分房屋的所有权证正在办理中，办证主管部门出具了办证无实质性障碍的证明材料。

2、本次纳入评估范围的车辆共 132 辆，除 110 项厂内使用车辆无需办证外，其他 22 辆均已办理了产权登记，证载权利人均为甘肃电投常乐发电有限责任公司。

对上述事项，企业已经出具声明，权属归甘肃电投常乐发电有限责任公司所有，不存在产权纠纷。评估是以产权权属明确不存在纠纷的前提进行的。

（七）资产评估程序受限情况、处理方式及其对评估结论的影响：

1、本次评估中，资产评估师未对各种设备在评估基准日的技术参数和性能做技术检测，资产评估师在假定被评估单位提供的有关技术资料 and 运行记录是真实有效的前提下，通过现场调查做出判断。

2、本次评估中，资产评估师未对各种建（构）筑物的隐蔽工程及内部结构（非肉眼所能观察的部分）做技术检测，房屋、构筑物评估结论是在假定被评估单位提供的有关工程资料是真实有效的前提下，在未借助任何检测仪器的条件下，通过实地勘察做出判断。

对于设备性能的检验属于技术难度较大的程序，对于房屋建筑物隐蔽工程属于履行难度较大的程序，评估师只能通过履行替代程序对其性能进行核实，即通过核实相关设备的技术资料、运行记录、检修记录等，推测其技术水平、进而计算其成新度，对于房屋建筑物通过查看房产的工程图纸等相关资料进行核实。被评估单位承诺提供的相关资料真实、完整，另外，评估人员也根据相应的资料对其使用状况等作出了合理的分析判断，上述评估程序受限不会对标的公司的评估价值产生较大影响。

（八）评估基准日至评估报告日之间可能对评估结论产生影响的期后事项：

自评估基准日至评估报告出具日，不存在其他影响评估前提和评估结论而需要对评估结论进行调整的重大事项。

(九) 国家开发银行股份有限公司甘肃省分行的借款 80,000.00 万元，是质押借款，质押物为 2×1,000 兆瓦燃煤机组扩建项目建成后形成的电费收费权，目前 2×1,000 兆瓦燃煤机组扩建项目还未建成。质押期限是 2023 年 12 月 26 日至 2046 年 12 月 25 日。中国银行股份有限公司酒泉分行的借款 20,000.00 万元、中国进出口银行甘肃省分行的借款 29,950.00 万元、36,050.00 万元是信用借款。除此之外借款全部为保证借款，保证人为甘肃省电力投资集团有限责任公司。本次评估未考虑上述担保事项对评估结论的影响。

(十) 截至评估报告出具日，甘肃省电力投资集团有限责任公司、华润电力投资有限公司对甘肃电投常乐发电有限责任公司的出资尚未完全到位，该部分未到位资本金根据约定是按项目建设进度同步投入，目前尚未到股东实缴出资阶段。

## 七、董事会对本次交易评估合理性以及定价公允性的分析

### (一) 资产评估机构的独立性、评估假设前提的合理性、评估方法与目的的相关性

根据《上市公司重大资产重组管理办法》等相关法律、法规、规范性文件及《公司章程》的规定，公司董事会对于本次交易关于评估机构的独立性、评估假设前提合理性、评估方法与评估目的的相关性以及本次交易定价公允性的说明如下：

#### 1、评估机构的独立性

公司为本次交易事宜聘请的评估机构天健兴业为符合《证券法》要求的专业资产评估机构。天健兴业及其经办评估师与公司、交易对方及标的公司均不存在关联关系，亦不存在除正常的业务往来外的现实的及预期的利益或冲突，评估机构具有独立性。

#### 2、评估假设前提的合理性

本次评估假设的前提符合法律法规和规范性文件的有关规定，遵循了市场通用的惯例或准则，符合评估对象的实际情况，未发现与评估假设前提相悖的事实存在，评估假设前提合理。

### 3、评估方法与评估目的的相关性一致

本次评估目的是为公司本次重大资产重组提供合理的作价依据，天健兴业根据评估方法的适用性及评估对象的具体情况，采用资产基础法和收益法对标的公司进行评估，并最终确定以收益法的评估值作为标的公司的评估结果，天健兴业实际评估的资产范围与委托评估的资产范围一致；天健兴业在评估过程中实施了相应的评估程序，遵循了独立性、客观性、科学性、公正性等原则，运用了合规且符合资产实际情况的评估方法，选用的参照数据、资料可靠；资产评估价值公允、准确，评估方法与评估目的的相关性一致。

### 4、交易定价的公允性

本次交易聘请的评估机构符合独立性要求，具备相应的业务资格和胜任能力，评估方法选取理由充分，具体工作中按资产评估准则等法规要求执行了现场核查，取得了相应的证据资料，标的公司评估价值公允、准确。本次交易价格以符合《中华人民共和国证券法》规定的资产评估机构出具的并经甘肃省国资委备案的评估结果为基础确定，标的资产定价公允、合理。

综上，公司董事会认为，本次交易中所聘请的评估机构具有独立性，评估假设前提合理，评估方法与评估目的的相关性一致，评估机构所出具的资产评估报告的评估结论合理，交易定价具有公允性。

## （二）标的公司的财务预测情况、行业地位、行业发展趋势、行业竞争及经营情况

标的公司所处行业情况等内容参见重组报告书“第九节 管理层讨论与分析”之“二、标的公司的行业分类及行业特点”及“四、标的公司的行业地位及核心竞争力”。

本次交易作价评估综合考虑了标的公司历史年度经营业绩、所在行业发展前景、行业竞争地位和经营情况，具有合理性。

## （三）交易标的后续经营过程中政策、宏观环境、技术、行业、重大合作协议、经营许可、技术许可、税收优惠等方面的变化趋势

在可预见的未来发展时期，标的公司后续经营过程中政策、宏观环境、技术、

行业、税收优惠等方面尚无发生重大不利变化的迹象，其变动趋势对标的公司的估值水平没有重大不利影响。同时，董事会将会根据行业宏观环境、产业政策、税收政策等方面的变化采取合适的应对措施，保证标的公司经营与发展的稳定。

#### （四）本次评估值中是否存在可量化的协同效应

本次交易完成后，上市公司将持有标的公司 66.00%股权，有利于上市公司向新能源发电相关的调峰火电业务领域扩展，将有效平衡上市公司水电、风电、光伏等清洁能源发电及调峰火电的布局，形成“风光水火”并济的电源结构，增强上市公司电力业务核心竞争力。因此，本次交易能够通过资产整合实现协同效应，但协同效应不可量化。

从谨慎性原则出发，本次交易的评估仅针对标的公司自身的经营情况作出，不涉及可量化的协同效应，在对标的公司评估以及交易定价时均未考虑该等协同效应。

#### （五）评估结果的敏感性分析

结合标的公司的经营特点及本次评估方法，选取利用小时数、电量电价、折现率指标对标的资产评估值进行敏感性分析如下：

##### 1、利用小时数敏感性分析

利用小时数变动与标的资产评估值变动的敏感性分析如下表所示：

利用小时数变动率	标的资产评估值（万元）	标的资产评估值变动率
-2%	729,965.72	-4.30%
-1%	746,379.31	-2.15%
0%	762,792.90	0.00%
1%	779,206.49	2.15%
2%	795,620.08	4.30%

由上表分析可见，利用小时数与标的资产评估值存在正相关变动关系，假设除利用小时数变动以外，其他条件不变，则利用小时数每波动 1%，标的资产评估值将同向波动约 2.15%。

##### 2、电量电价敏感性分析

电量电价变动与标的资产评估值变动的敏感性分析如下表所示：

电量电价变动率	标的资产评估值（万元）	标的资产评估值变动率
-2%	668,662.96	-12.34%
-1%	715,727.93	-6.17%
0%	762,792.90	0.00%
1%	809,857.87	6.17%
2%	856,922.84	12.34%

由上表分析可见，电量电价与标的资产评估值存在正相关变动关系，假设除电量电价变动以外，其他条件不变，则电量电价每波动 1%，标的资产评估值将同向波动约 6.17%。

### 3、入炉标煤单价敏感性分析

入炉标煤单价变动与标的资产评估值变动的敏感性分析如下表所示：

入炉标煤单价变动率	标的资产评估值（万元）	标的资产评估值变动率
-2%	822,573.21	7.84%
-1%	792,683.05	3.92%
0%	762,792.90	0.00%
1%	732,902.74	-3.92%
2%	703,012.59	-7.84%

由上表分析可见，入炉标煤单价与标的资产评估值存在负相关变动关系，假设除入炉标煤单价变动以外，其他条件不变，则入炉标煤单价每波动 1%，标的资产评估值将反向波动约 3.92%。

### 4、折现率敏感性分析

折现率变动与标的资产评估值变动的敏感性分析如下表所示：

折现率变动	标的资产评估值（万元）	标的资产评估值变动率
-1.00%	942,437.07	23.55%
-0.50%	846,913.85	11.03%
0.00%	762,792.90	0.00%
0.50%	688,054.04	-9.80%

折现率变动	标的资产评估值（万元）	标的资产评估值变动率
1.00%	621,135.66	-18.57%

由上表分析可见，折现率与标的资产评估值存在负相关变动关系，假设除折现率变动以外，其他条件不变，则折现率每变动 1%，标的资产评估值将反向波动约 18.57%至 23.55%。

## （六）交易定价的公允性分析

### 1、可比上市公司分析

常乐公司主要从事火力发电业务，可比上市公司的选择参考截至 2024 年 3 月末的申万火力发电行业，并剔除了市盈率为负的 A 股上市公司。可比上市公司市盈率等指标具体情况如下：

序号	证券代码	证券简称	市盈率	市净率
25	000027.SZ	深圳能源	16.49	0.71
26	000037.SZ	深南电 A	1,285.59	3.74
27	000531.SZ	穗恒运 A	21.03	0.94
28	000539.SZ	粤电力 A	27.85	1.24
29	000543.SZ	皖能电力	13.19	1.32
30	000600.SZ	建投能源	72.15	1.18
31	000690.SZ	宝新能源	12.34	0.89
32	000899.SZ	赣能股份	15.66	1.43
33	000966.SZ	长源电力	35.44	1.21
34	001286.SZ	陕西能源	14.39	1.51
35	002608.SZ	江苏国信	15.94	1.01
36	600011.SH	华能国际	17.43	1.08
37	600021.SH	上海电力	15.35	0.86
38	600023.SH	浙能电力	13.72	1.29
39	600027.SH	华电国际	15.54	0.95
40	600098.SH	广州发展	13.15	0.83
41	600396.SH	*ST 金山	1.79	7.86
42	600509.SH	天富能源	18.40	1.05
43	600578.SH	京能电力	25.61	0.80
44	600642.SH	申能股份	11.19	1.08

序号	证券代码	证券简称	市盈率	市净率
45	600780.SH	通宝能源	12.57	1.14
46	600795.SH	国电电力	16.06	1.77
47	600863.SH	内蒙华电	14.98	1.55
48	601991.SH	大唐发电	39.72	0.69
平均值（剔除异常值）			20.83	1.23
常乐公司			11.72	2.60

注 1：可比上市公司数据来源于 WIND 资讯，可比上市公司市盈率=2024 年 3 月 31 日上市公司市值/2023 年度归母净利润，可比上市公司市净率=2024 年 3 月 31 日上市公司市值/2024 年 3 月 31 日归母所有者权益；常乐公司市盈率=评估基准日 100%股权对应的评估值/2023 年归母净利润；常乐公司市净率=评估基准日 100%股权对应的评估值/2024 年 3 月 31 日归母所有者权益。

注 2：平均值剔除深南电 A 市盈率异常值和\*ST 金山市盈率、市净率及净资产收益率异常值。

标的公司 100%股权评估值对应的市盈率为 11.72、市净率为 2.60，市盈率低于可比上市公司的平均值，市净率高于可比上市公司平均值。

标的公司市净率高于可比上市公司平均值，主要系：1）行业可比上市公司大多运营多个电厂，各地的燃煤成本区位优势存在差异，而常乐公司是单体的电厂，紧邻新疆哈密煤炭产区的区位优势显著。常乐公司位于甘肃省酒泉市瓜州县柳沟工业园区，厂址南靠兰新铁路，距离新疆哈密约 400 公里，火车专用线接引至柳沟车站，地理位置处于出疆第一站，疆煤具有储量大、埋藏浅、开采条件好的特点，新疆哈密优质、坑口价较低的煤炭资源可以就近运输，运输方便、运距短、运费低，能充分发挥煤炭价格、品质的区位优势。2）常乐公司 1-4 号机组是祁韶±800 千伏特高压直流输电工程的唯一配套调峰电源，发电利用小时数较高，2022 年度、2023 年度发电利用小时数分别为 5,760 小时、6,237 小时，显著高于同期全国 6,000 千瓦及以上电厂火电发电设备 4,379 小时、4,466 小时的利用小时数，较高的发电利用小时摊薄了单位固定成本，提高了单台机组贡献的营业收入。根据中能传媒研究院发布的《我国电力发展与改革报告（2024）》报告，截至 2023 年末，全国已投入运营 20 条特高压直流输电工程，常乐公司作为祁韶±800 千伏特高压直流输电工程的配套调峰电源，在行业内具有稀缺性。3）常乐公司全部采用先进的超超临界燃煤发电技术、单台 100 万千瓦的发电机组，机组参数高、容量大、运行效率高、煤耗低，具有较强规模经济效应，有效降低成本，提高经



济效益。因此，标的公司盈利能力较强。

综上所述，本次交易以收益法评估结果作为评估结论，标的资产定价处于合理水平。

## 2、可比交易分析

经查阅 2017 年以来完成的上市公司发行股份购买火电（煤电）资产的可比交易案例，可比交易市盈率等指标具体情况如下：

序号	证券代码	证券简称	火电标的名称	评估基准日	评估方法	市盈率	市净率
18	001896.SZ	豫能控股	濮阳豫能	2020/9/30	资产基础法	33.04	1.22
19	000966.SZ	长源电力	汉川发电	2020/9/30	资产基础法	4.64	1.22
20			青山热电	2020/9/30	资产基础法	140.93	1.20
21	000543.SZ	皖能电力	皖江发电	2018/3/31	资产基础法	11.31	1.35
22			万能达发电	2018/3/31	资产基础法	38.94	1.47
23	600982.SH	宁波能源	明州热电	2018/7/31	资产基础法	23.65	1.91
24			久丰热电	2018/7/31	资产基础法	11.94	1.68
25	600021.SH	上海电力	滨海火电	2016/8/31	收益法	—	1.25
26	001896.SZ	豫能控股	鹤壁同力	2015/9/30	资产基础法	5.81	1.58
27			鹤壁丰鹤	2015/9/30	资产基础法	4.48	1.42
28			华能沁北	2015/9/30	资产基础法	4.77	1.24
29	600578.SH	京能电力	漳山发电	2015/12/31	资产基础法	3.48	1.37
30			赤峰能源	2015/12/31	收益法	11.67	1.36
31			京达发电	2015/12/31	资产基础法	11.10	1.48
32			蒙达发电	2015/12/31	资产基础法	11.84	1.40
33			上都发电	2015/12/31	收益法	11.61	1.53
34			上都第二发电	2015/12/31	收益法	4.61	1.10
平均值（剔除青山热电市盈率异常值）						12.86	1.40
标的公司						11.72	2.60

注：数据来源于上市公司公开披露的资料。市盈率=评估基准日 100%股权评估值/评估基准日前 1 年归母净利润，市净率=评估基准日 100%股权评估值/评估基准日归母所有者权益。

由上表可知，剔除异常值的可比交易市盈率平均值为 12.86；市净率平均值

为 1.40。标的公司 100%股权评估值对应的市盈率为 11.72，市净率为 2.60，市盈率指标低于可比交易平均值。

标的公司市净率高于可比交易平均值，主要系标的公司盈利能力较强。本次交易中采用收益法评估结果，标的公司评估值处于合理水平，本次交易标的资产定价公允。

#### **（七）评估基准日至重组报告书签署日的重要变化事项及其对评估结果的影响**

本次评估基准日至本独立财务顾问报告签署日，不存在其他影响评估前提和评估结论而需要对评估结论进行调整的重大事项。

#### **（八）交易定价与评估结果差异分析**

本次交易标的资产的交易价格以符合《证券法》规定的资产评估机构出具并经甘肃省国资委备案的资产评估报告所载明的评估值为依据，由交易各方协商确定，交易定价与评估结果不存在差异。

### **八、独立董事对本次交易评估事项的独立意见**

独立董事根据相关法律、法规和规范性文件的规定，在认真审阅本次会议有关文件及进行充分的尽职调查后，对公司本次涉及评估相关事项进行了评价说明：

#### **（一）评估机构的独立性**

公司为本次交易事宜聘请的评估机构北京天健兴业资产评估有限公司（以下简称“天健兴业”）为符合《中华人民共和国证券法》要求的专业资产评估机构。天健兴业及其经办评估师与公司、交易对方及标的资产均不存在关联关系，亦不存在除正常的业务往来外的现实的及预期的利益或冲突，评估机构具有独立性。

#### **（二）评估假设前提的合理性**

本次评估假设的前提符合法律法规和规范性文件的有关规定，遵循了市场通用的惯例或准则，符合评估对象的实际情况，未发现与评估假设前提相悖的事实存在，评估假设前提合理。

### （三）评估方法与评估目的的相关性

本次评估目的是为公司本次重大资产重组提供合理的作价依据，天健兴业根据评估方法的适用性及评估对象的具体情况，采用资产基础法和收益法对标的资产进行评估，并最终确定以收益法的评估值作为标的资产的评估结果，天健兴业实际评估的资产范围与委托评估的资产范围一致；天健兴业在评估过程中实施了相应的评估程序，遵循了独立性、客观性、科学性、公正性等原则，运用了合规且符合资产实际情况的评估方法，选用的参照数据、资料可靠；资产评估价值公允、准确，评估方法与评估目的的相关性一致。

### （四）评估定价的公允性

本次交易聘请的评估机构符合独立性要求，具备相应的业务资格和胜任能力，评估方法选取理由充分，具体工作中按资产评估准则等法规要求执行了现场核查，取得了相应的证据资料，标的资产评估价值公允、准确。本次交易价格以符合《中华人民共和国证券法》规定的资产评估机构出具的并经甘肃省国资委备案的评估结果为基础确定，标的资产定价公允、合理。

综上所述，独立董事一致认为，本次交易中所聘请的评估机构具有独立性，评估假设前提合理，评估方法与评估目的的相关性一致，评估机构所出具的资产评估报告的评估结论合理，交易定价具有公允性。

## 第七节 本次交易主要合同

2024年3月18日，甘肃能源（以下简称“甲方”）与交易对方电投集团（以下简称“乙方”）签署了《发行股份及支付现金购买资产协议》，2024年5月31日，甲方与乙方签署了《<发行股份及支付现金购买资产协议>之补充协议》。2024年5月31日，甲方与乙方签署了《盈利预测补偿协议》。

### 一、《发行股份及支付现金购买资产协议》的主要内容

#### （一）本次交易的合同签订主体、签订时间

本次交易的合同主体为甘肃能源（以下简称“甲方”）与交易对方电投集团（以下简称“乙方”）。

2024年3月18日，甲方与乙方签署了《发行股份及支付现金购买资产协议》（以下简称“《购买资产协议》”）。

#### （二）本次交易的概况和标的资产

##### 1、本次发行股份及支付现金购买资产概况

双方同意，根据《上市公司重大资产重组管理办法》（以下简称“《重组管理办法》”）等法律法规的规定，甘肃能源拟向乙方发行股份及支付现金购买其持有的常乐公司66.00%股权（以下简称“标的资产”）。本次交易实施完成后，常乐公司将成为甘肃能源的控股子公司。

##### 2、标的资产

双方同意，以2024年3月31日为评估基准日，由双方认可的符合《证券法》规定的资产评估机构对标的资产进行评估，出具相应的《资产评估报告书》，并报甘肃省人民政府国有资产监督管理委员会（以下简称“甘肃省国资委”）备案，标的资产的价值参考经甘肃省国资委备案后的评估结果。

上市公司以发行股份及支付现金的方式向乙方购买标的资产，发行股份总数不足1股的，发行对象自愿放弃并视为赠予上市公司，计入上市公司资本公积。

### （三）本次交易的方案

#### 1、发行股份种类、面值及上市地点

本次交易中拟发行股份的种类为人民币 A 股普通股，每股面值为 1.00 元，上市地点为深圳证券交易所。

#### 2、发行股份的定价方式和价格

##### （1）定价基准日

本次发行股份购买资产的定价基准日为甘肃能源审议本次交易相关事项的第八届董事会第十二次会议决议公告日，即 2024 年 3 月 19 日。

##### （2）定价依据及发行价格

根据《重组办法》等有关规定：公司发行股份的价格不得低于市场参考价的 80%。市场参考价为本次发行股份购买资产的董事会决议公告日前 20 个交易日、60 个交易日或者 120 个交易日的公司股票交易均价之一。交易均价的计算公式为：定价基准日前若干个交易日公司股票交易均价=决议公告日前若干个交易日公司股票交易总额/决议公告日前若干个交易日公司股票交易总量。

经计算，上市公司本次发行股份及支付现金购买资产可选择的市场参考价为：

单位：元/股

股票交易均价计算区间	交易均价	交易均价的 80%
前 20 个交易日	5.05	4.04
前 60 个交易日	5.38	4.31
前 120 个交易日	5.47	4.38

经上市公司与交易对方协商，本次发行股份购买资产的发行价格为 5.10 元/股，不低于定价基准日前 20 个交易日上市公司股票交易均价的 80%，且不低于定价基准日前最近一期末（2022 年 12 月 31 日）经审计的归属于母公司普通股股东的每股净资产值（除权除息后）。

自定价基准日至发行日期间，上市公司如有派发股利、送红股、转增股本或配股等除权、除息行为，将按照如下公式对发行价格进行相应调整。具体调整方法如下：

假设调整前每股发行价格为  $P_0$ ，每股送股或转增股本数为  $N$ ，每股增发新股或配股数为  $K$ ，增发新股价或配股价为  $A$ ，每股派息为  $D$ ，调整后发行价格为  $P_1$ （调整值保留小数点后两位，最后一位实行四舍五入），则：

派送股票股利或转增股本： $P_1 = P_0 / (1 + N)$

配股： $P_1 = (P_0 + AK) / (1 + K)$

上述两项同时进行： $P_1 = (P_0 + AK) / (1 + N + K)$

派送现金股利： $P_1 = P_0 - D$

上述三项同时进行： $P_1 = (P_0 - D + AK) / (1 + K + N)$

如中国证监会对发行价格的确定进行政策调整，则发行价格将作相应调整，具体调整方式以上市公司股东大会或董事会决议内容为准。

### 3、发行对象

本次发行股份及支付现金购买资产的发行对象为电投集团。

### 4、发行数量

上市公司作为交易对价向交易对方发行的股份数量根据以下公式计算：发行股份数量=以发行股份形式向交易对方支付的交易对价÷发行价格。按上述公式计算的交易对方取得新增股份数量按照向下取整精确至股，不足一股部分计入资本公积。标的资产的最终交易价格及发行股份数量将以符合《证券法》要求的评估机构出具并经国有资产监督管理机构备案的评估报告为依据，由交易各方协商确定，并在《甘肃电投能源发展股份有限公司发行股份及支付现金购买资产并募集配套资金暨关联交易报告书（草案）》中予以披露。

在定价基准日至发行日期间，上市公司如有派息、送股、资本公积金转增股本、配股等除权、除息事项，本次发行股份数量也随之进行调整。本次发行股份购买资产最终的股份发行数量以经上市公司股东大会审议通过，经深圳证券交易所审核通过并经中国证监会予以注册的发行数量为上限。

## 5、锁定期安排

电投集团承诺：“1、本公司在本次交易中取得的上市公司的股份自发行结束之日起 36 个月内不转让，包括但不限于通过证券市场公开转让或通过协议方式转让，也不委托他人管理或由上市公司回购（在本公司负有减值补偿义务的情况下，因减值补偿而由上市公司回购或无偿赠与的除外），但在同一实际控制人控制的不同主体之间转让的除外。本次交易完成后 6 个月内如上市公司股票连续 20 个交易日的收盘价低于本次交易的发行价，或者交易完成后 6 个月期末收盘价低于本次交易发行价的，本公司通过本次交易取得的上市公司股份的锁定期在上述锁定期基础上自动延长 6 个月。

2、本次交易完成后，本公司通过本次交易取得的上市公司股份因上市公司配股、送红股、转增股本等原因增持的部分，亦遵守上述股份锁定安排。

3、本公司在本次交易前已经持有的上市公司股份，自上市公司本次交易完成之日起 18 个月内不得转让。但是，在适用法律许可前提下的转让不受此限。

4、若上述股份锁定期与证券监管机构的最新监管意见不相符，将根据证券监管机构的监管意见进行相应调整。

5、本公司违反上述有关锁定期的约定给上市公司造成损失的，应补偿由此给上市公司造成的损失。”

## 6、滚存未分配利润安排

上市公司在本次交易完成前的滚存未分配利润由本次交易完成后上市公司的新老股东共同享有。

## 7、支付现金购买资产的资金来源

本次交易支付现金购买资产的资金来源为本次交易的配套募集资金。在本次发行股份募集配套资金到位之前，上市公司可根据实际情况以自筹资金先行支付，待募集资金到位后再予以置换。若本次募集配套资金不足或发行失败，公司将以自有或自筹资金支付。本次交易取得中国证监会注册后即实施交割，上市公司应在标的资产交割完成后 1 年内向乙方支付全部现金对价。

#### （四）先决条件

本次发行股份及支付现金购买资产的实施以下述先决条件的满足为前提：

- 1、本次交易涉及的审计、评估等工作完成后，上市公司再次召开董事会审议通过本次交易相关的协议、议案；
- 2、相关交易对方就本次交易完成必要的内部审批程序；
- 3、与本次交易相关的协议、议案获得上市公司股东大会审议通过；
- 4、本次交易涉及的标的资产评估报告经国有资产监督管理部门备案；
- 5、国有资产监督管理部门批准本次交易正式方案；
- 6、本次交易经深圳证券交易所审核通过并经中国证监会予以注册；
- 7、国家市场监督管理总局通过对本次交易涉及的经营集中事项的审查（如需）；
- 8、其他审批、备案、授权或登记（如需）。

双方同意，为履行相关报批手续，双方可签署包括但不限于补充协议在内的进一步法律文件，该等法律文件为本协议不可分割的组成部分，与本协议具有同等法律效力。

若不能在双方约定或预定限期内成就及满足，致使本次交易无法正常履行的，协议任何一方不追究协议他方的法律责任，但故意或严重过失（包括但不限于违反法律法规的强制性规定）造成先决条件未满足的情况除外。

#### （五）本次发行股票及支付现金购买资产的实施与完成

本次发行股份及支付现金购买资产经中国证监会注册后，双方应互相配合、办理完成标的资产的交割和过户手续，标的资产的交割不以募集配套资金的成功与否为前提。

资产交割日后，甘肃能源应聘请具有相关资质的中介机构就乙方在本次发行股份购买资产中认购甘肃能源全部新增股份所支付的认购对价进行验资并出具验资报告，并及时向深圳证券交易所和中国证券登记结算有限责任公司申请办理



将新增股份登记至乙方名下的手续。

甲、乙双方应尽最大努力在先决条件成就后尽快完成本次发行股份购买资产的相关程序，包括但不限于：资产交割；聘请会计师事务所进行验资并出具验资报告；在深圳证券交易所及中国证券登记结算有限责任公司办理新增股份发行、登记手续；向中国证监会及其派出机构报批和备案手续等。

就股权资产的交割，乙方应督促常乐公司在先决条件成就后三十日内将甲方记载于该公司股东名册，完成股权转让的工商变更登记。标的资产过户至甲方名下之日，即市场监督管理部门将标的资产变更登记至甲方名下之日为交割完成日。

甲、乙双方应积极配合常乐公司完成相关法律手续，甲方自工商变更登记核准之日成为该公司股东，全面接管该公司资产、负债以及业务，合法享有和承担标的资产所代表的一切权利义务。

标的资产完成全部交割手续后 3 个工作日内，甲方就标的资产的交割情况作出公告，并向中国证监会及其派出机构提交书面报告。甲方应在公告、报告后 10 个工作日内，向深圳证券交易所、中国证券登记结算有限责任公司申请将发行的股票登记在乙方的名下。

#### **（六）过渡期间损益**

自评估基准日起（不含评估基准日）至交割完成日止（含交割完成日）的期间为本次交易的过渡期。

过渡期内标的资产产生收益或因其他原因而增加的净资产部分由上市公司享有；过渡期内标的资产产生的亏损或因其他原因而减少的净资产部分，由交易对方在交割完成后且资产交割审计报告出具之日起 10 个工作日内以现金方式向上市公司补足，该等须补足的金额以资产交割审计报告的内容为准。

若交割日为当月 15 日（含 15 日）之前，则期间损益审计基准日为上月月末；若交割日为当月 15 日之后，则期间损益审计基准日为当月月末。上市公司与交易对方共同确定交割审计基准日，交割审计基准日确定后，由上市公司聘请符合《中华人民共和国证券法》规定的会计师事务所对标的资产在损益归属期间产生的损益进行审计，该会计师事务所出具的专项审计报告将作为各方确认标的

资产在损益归属期间产生的损益之依据。

乙方承诺，在过渡期间将对标的资产尽勤勉善良管理之义务，合理和正常管理、运营、使用该等资产。

### **（七）违约责任**

除本协议另有约定外，本协议的任何一方违反其在本协议中的任何声明、保证和承诺，即构成违约。任何一方因违约造成对方遭受任何实际经济损失，应给受损失方补偿以使其免受损失。

本协议的任何一方因违反或不履行本协议项下部分或全部义务而给对方造成实际损失时，违约方有义务为此做出足额补偿。

## **二、《<发行股份及支付现金购买资产协议>之补充协议》的主要内容**

### **（一）本次交易的合同签订主体、签订时间**

本次交易的合同主体为甘肃能源（以下简称“甲方”）与交易对方电投集团（以下简称“乙方”）。

2024年5月31日，甲方与乙方签署了《<发行股份及支付现金购买资产协议>之补充协议》。

### **（二）标的资产的交易价格**

根据北京天健兴业资产评估有限公司出具并经甘肃省国资委备案的《资产评估报告》（天兴评报字（2024）第0794号），截至评估基准日2024年3月31日，常乐公司100%股权的评估值为1,155,746.82万元。

甲、乙双方同意，根据《发行股份及支付现金购买资产协议》第2.2条的约定，常乐公司66.00%股权的交易价格确定为762,792.9012万元人民币。

### **（三）发行价格**

上市公司已于2024年4月22日召开2023年度股东大会，审议通过了《2023年度利润分配预案》，以2023年度末公司总股本1,600,540,535股为基数，向全

体股东每 10 股派发现金红利 1.1 元(含税),派发现金红利总额为 176,059,458.85 元(本次利润分配不送红股,也不进行资本公积转增股本)。根据《发行股份及支付现金购买资产协议》第 3.2.2 条的约定,本次发行股份购买资产的发行价格调整为 4.99 元/股。

自定价基准日至发行日期间,上市公司如有派发股利、送红股、转增股本或配股等除权、除息行为,将根据《发行股份及支付现金购买资产协议》第 3.2 条对发行价格进行相应调整。

#### (四) 交易价款及支付

乙方获得的对价金额、支付方式如下:

股权转让方	应获交易对价 (万元)	股份支付		现金支付
		金额(万元)	股份数量(股)	金额(万元)
电投集团	762,792.9012	652,792.9012	1,308,202,206	110,000.00

本次交易定价基准日至发行日期间,上市公司如有派息、送股等除权除息事项,股份数量按照《发行股份及支付现金购买资产协议》3.4 条调整。本次发行股份购买资产最终的股份发行数量以经上市公司股东大会审议通过,经深圳证券交易所审核通过并经中国证监会予以注册的发行数量为上限。

乙方应获得的现金对价由甲方在股权交割完成后 1 年内向乙方全部支付。

如中国证监会、深圳证券交易所等监管机构对本次发行股份及支付现金购买资产的方案(包括业绩承诺补偿)另有要求,双方一致同意,将根据监管要求对本协议进行调整。

#### (五) 标的公司债权债务处理和员工安置

本次资产购买不涉及常乐公司债权债务的主体变更,原由常乐公司享有的债权和承担的债务在交割日后仍由常乐公司享有和承担。

本次资产购买不涉及员工安置问题,原由常乐公司聘任的员工在交割日后仍由其聘任。

## （六）其他

根据《公司法》的相关规定并经双方协商，本次交易完成后（即股权交割后），电投集团所应承担的出资义务转由上市公司承担，电投集团不再承担常乐公司的实缴出资义务。

## 三、《盈利预测补偿协议》的主要内容

### （一）合同签订主体及时间

2024年5月31日，甘肃能源（以下简称“甲方”）与交易对方电投集团（以下简称“乙方”）签署了《盈利预测补偿协议》。

交易对方电投集团为本次发行股份及支付现金购买资产交易的补偿义务人。

### （二）业绩承诺期及盈利预测数额

#### 1、业绩承诺期

本次发行股份及支付现金购买资产交易的业绩承诺期为本次发行股份及支付现金购买资产交易实施完成当年起的连续三个会计年度（含本次发行股份及支付现金购买资产交易实施完毕当年），如果本次发行股份及支付现金购买资产交易于2024年内实施完毕，则业绩承诺期为2024年度、2025年度和2026年度。如本次发行股份及支付现金购买资产交易实施完成时间延后，则业绩承诺期随之顺延，即如本次发行股份及支付现金购买资产交易于2025年内实施完毕，则业绩承诺期为2025年度、2026年度和2027年度，以此类推。

前述本次发行股份及支付现金购买资产交易实施完成是指标的资产过户登记至甲方名下。

本协议项下进行业绩补偿测算的对象为常乐公司合并报表中扣除非经常性损益后归属母公司所有者的净利润（以下简称“预测净利润”）。

#### 2、盈利预测数额

标的公司在盈利补偿期间内的每一会计年度预测净利润以天健兴业出具的并经甘肃省国资委备案的《评估报告》（天兴评报字（2024）第0794号）及相应评估说明所载明的同期预测净利润为准。根据前述《评估报告》及相应评估说

明，常乐公司在 2024 年至 2027 年期间各年度预测净利润如下表所示：

年度	2024 年	2025 年	2026 年	2027 年
预测净利润 (万元)	113,719.34	117,251.53	119,872.32	113,778.52

承诺净利润数同上表所列示的预测净利润数。

在业绩承诺期间每个会计年度结束时，由甲方决定并聘请符合《证券法》规定的会计师事务所对常乐公司的实现净利润数与承诺净利润数差异情况进行审核并出具《专项审核报告》。

在计算常乐公司实现净利润时，还需扣除常乐公司因使用“甘肃能源以发行股份及支付现金方式购买电投集团所持常乐公司 66.00%股权并募集配套资金暨关联交易”项下募集配套资金对常乐公司净利润的影响（如有），即甲方以补充常乐公司资本金方式用于募投项目建设而导致常乐公司节省的相关借款利息，借款利率按照募投项目当年度（即《专项审核报告》审核实现净利润数与承诺净利润数差异情况所对应的年度）对外融资的加权平均资金利率计算（以下简称“加权利率”）。

募集配套资金对常乐公司各年度净利润影响的金额按如下公式计算：常乐公司以资本金方式实际使用募集配套资金数额×加权利率×（1－常乐公司的所得税税率）×常乐公司以资本金方式实际使用募集配套资金的天数/365（实际使用天数在承诺期内按每年度分别计算）。

常乐公司财务报表编制应符合《企业会计准则》及其他法律、法规的规定，其会计政策、会计估计应保持一贯性。在业绩承诺期内，未经常乐公司有权机关批准，不得改变会计政策、会计估计。

为免疑义，如甲方在法律允许的范围内改变会计政策及会计估计，则常乐公司亦应与甲方变更后的会计政策及会计估计保持一致，并以变更后的会计政策及会计估计重新计算承诺净利润。

### （三）业绩承诺补偿

#### 1、补偿方式

在业绩承诺期的每期期末，常乐公司实现的扣除非经常性损益后累计归属母公司所有者的净利润（以下简称“累计实现净利润”）应不低于常乐公司同期累计承诺净利润，否则乙方应按本协议的相关约定向甲方进行补偿。

如乙方当年度需向甲方支付补偿的，则先以乙方本次交易取得的股份进行补偿，不足部分由乙方以现金补偿。

补偿周期为逐年进行补偿。

## 2、股份补偿

### （1）乙方当年应补偿的股份数计算公式如下：

当期应补偿金额=（截至当期期末累计承诺净利润数－截至当期期末累计实现净利润数）÷补偿期限内各年的承诺净利润数总和×标的资产交易作价－累计已补偿金额（如有）

当期应补偿股份数量=当期应补偿金额/本次购买资产之股份发行价格

若任一年度计算的补偿股份数量小于 0 时，则按 0 取值，即已经补偿的股份不冲回；计算的补偿股份数量不足 1 股的，按 1 股补偿。

### （2）补偿股份数量调整

乙方同意，如甲方在业绩承诺期间内有现金分红的，按上述公式计算的补偿股份数在回购股份实施前累计获得的税后分红收益，应在甲方审议回购议案股东大会召开完毕 30 日内随之无偿返还给甲方，返还的现金分红不作为已补偿金额，不计入当期补偿金额的计算公式。如甲方在业绩承诺期间内进行送股、公积金转增股本的，则实际补偿股份数应调整为：按上述公式计算的补偿股份数×（1+送股或转增比例），但乙方持有的补偿股份数未参与送股、公积金转增股本的除外。

乙方累计补偿股份数额不超过本次交易中其所获得的甲方股份数（包括转增、送股所取得的股份）。

### （3）股份补偿的实施

若根据本协议约定出现乙方应支付股份补偿的情形，甲方应在对应年度《专

项审核报告》出具后 40 日内就股票回购事宜召开股东大会。若股东大会审议通过回购议案，则甲方将以人民币 1.00 元总价回购并注销乙方当年应补偿的股份（以下简称“回购注销”）。

若出现甲方股东大会否决回购注销相关议案导致甲方无法及/或难以实施回购注销的，甲方有权终止回购注销方案，并书面通知乙方将其当年应补偿的股份数量无偿赠予给甲方于上市公司该次股东大会股权登记日在册的除乙方之外的其他全体股东，其他全体股东按其持有的甲方股份数量占前述股权登记日甲方除乙方持有的股份数之外的总股本的比例获赠股份（以下简称“无偿赠予”），所产生税费由获赠方承担。乙方应于收到通知后 10 个工作日内配合履行无偿赠予义务。

#### （4）权利限制

为保障本协议项下股份补偿安排顺利实施，乙方同意，除遵守《发行股份及支付现金购买资产协议》中关于股份锁定的约定外，在业绩补偿义务结算完成前，非经甲方书面同意，乙方不得在其通过本次交易取得的股份（包括转增、送股所取得的股份）之上设置质押权、第三方收益权等他项权利或其他可能对实施前述业绩补偿安排造成不利影响的其他权利。

### 3、现金补偿

#### （1）现金补偿计算

若累计应补偿股份数额大于乙方本次交易取得的股份数（包括转增、送股所取得的股份），不足部分由乙方以现金方式进行补偿。

乙方当年应补偿现金数的计算公式如下：

当期应补偿现金数=当期应补偿金额-当期已补偿股份数量×本次购买资产之股份发行价格

若在累计应补偿股份数额不超过乙方本次交易取得的股份数（包括转增、送股所取得的股份）的情况下，因发生以下任一情况导致乙方所持有的股份不能及/或不足以完全履行本协议约定的补偿义务的，则乙方应就股份不足以补偿的部

分，以现金方式向甲方进行足额补偿：

- ①违反约定的锁定期安排；
- ②在业绩补偿义务结算完成前对所持甲方股份进行处分；
- ③持有的甲方股份被冻结、强制执行或因其他原因被限制转让或不能转让；
- ④其他导致乙方本次交易取得的股份（包括转增、送股所取得的股份）不能及/或不足以完全履行本协议约定的股份补偿义务的情形。

## （2）现金补偿的实施

若根据本协议约定出现乙方应支付现金补偿的情形，则乙方应在收到甲方要求支付现金补偿的书面通知之后 30 日内将其应承担的现金补偿支付至甲方指定的银行账户。

## （四）资产减值补偿

在业绩承诺期届满时，甲方将聘请符合《证券法》规定的会计师事务所对通过本次交易取得的标的资产减值测试情况出具专项核查意见。

如标的资产的期末减值额>业绩承诺期限内乙方已补偿股份总数×本次购买资产之股份发行价格+乙方已支付的现金补偿金额（如有），则乙方应向甲方进行股份补偿。

标的资产期末减值额为标的资产本次交易作价减去标的资产期末评估值并扣除业绩承诺期内常乐公司增资、减资、接受赠与以及利润分配的影响。

应补偿减值金额=标的资产期末减值额-业绩承诺期限内乙方已补偿股份总数×本次购买资产之股份发行价格-乙方已支付的现金补偿金额（如有）

应补偿减值股份数量=应补偿减值金额÷本次购买资产之股份发行价格。

计算的补偿股份数量不足 1 股的，按 1 股补偿。

乙方本次交易取得的股份不足以补偿的部分，由乙方以现金补偿给甲方，应补偿的现金金额=应补偿减值金额-已补偿减值股份数量×购买资产之股份发行价格。



乙方同意，如甲方在业绩承诺期间内有现金分红的，按前述公式计算的补偿股份数在回购股份实施前累计获得的税后分红收益，应在甲方审议回购议案股东大会召开完毕 30 日内随之无偿返还给甲方，返还的现金分红不作为已补偿的减值金额，不计入减值补偿金额的计算公式。如甲方在业绩承诺期间内进行送股、公积金转增股本的，则实际补偿股份数应调整为：按前述公式计算的补偿股份数 $\times$ （1+送股或转增比例），但乙方持有的补偿股份数未参与送股、公积金转增股本的除外。

若出现约定的乙方应向甲方补偿股份的情形，甲方应在《减值测试报告》出具后 40 日内就股票回购事宜召开股东大会。

若股东大会审议通过回购议案，则甲方将以人民币 1.00 元总价回购并注销乙方应补偿的股份。

若出现甲方股东大会否决回购注销相关议案导致甲方无法及/或难以实施回购注销的，按本协议的约定将股份无偿赠予给甲方于上市公司该次股东大会股权登记日在册的除乙方之外的其他全体股东。

若出现其他原因导致甲方无法及/或难以实施回购注销的，或导致乙方所持有的股份不能及/或不足以完全履行本条约定的补偿义务的，则乙方应以现金方式补充向甲方进行补偿。乙方应在收到甲方要求支付现金补偿的书面通知之后 30 日内将其应补偿而未补偿的股份换算成现金（应补偿的现金=应补偿而未补偿股份数 $\times$ 本次购买资产之股份发行价格），并按约定支付至甲方指定的银行账户。

#### （五）补偿上限

乙方应向甲方承担的业绩补偿金额与资产减值补偿金额之和以本次交易标的资产作价为金额上限。

#### （六）保密条款

本协议任何一方不得在未经对方同意的情况下将本协议之内容向本协议双方之外的第三方披露，本协议对方应对本协议另一方的商业资料予以保密，除非为遵守中国法律要求或有关监管机构要求所需或向各自的证券服务机构披露（该方应确保其证券服务机构对所获得的信息履行同样的保密义务）或者有关内容已

在非因违反本条的情况下为公众知悉。

### **（七）税费**

除非在本协议中另有相反的约定，因签订和履行本协议而发生的法定税费，由双方及常乐公司依照法律的规定各自承担。无相关规定时，则由导致该等费用发生的一方承担。

任何一方聘请专业机构所产生的费用由该聘请方自行承担。

### **（八）协议的成立和生效**

本协议自双方法定代表人签署并加盖各自公章之日起成立，自《发行股份及支付现金购买资产协议》生效之日起生效。

本协议为《发行股份及支付现金购买资产协议》之补充协议，本协议未约定的事项，适用《发行股份及支付现金购买资产协议》的有关约定。如《发行股份及支付现金购买资产协议》被解除或被认定为无效，本协议亦同时自动解除或失效。如《发行股份及支付现金购买资产协议》与本协议相关的内容依照合法合规程序被修改，则视为本协议对应条款已相应进行修改。

### **（九）适用法律及争议解决**

本协议的签订、效力、履行、解释和争议的解决均适用中国法律。

本协议双方在此不可撤销地同意：凡因本协议所发生的或与本协议有关的任何争议，双方应争取以友好协商方式解决。若协商未能解决时，任何一方均可依法向甲方所在地有管辖权的人民法院提起诉讼。

### **（十）违约责任**

乙方承诺并保证严格按照本协议的约定足额按时履行补偿义务。

任何一方未能履行其在本协议项下之义务或承诺或所作出的陈述或保证失实或严重有误，则该方应被视作违反本协议。

任何一方违约，守约方有权要求违约方承担违约责任，承担责任的形式包括但不限于要求继续履行、违约方赔偿损失等。

若乙方未于本协议约定的期限内履行补偿义务，则每逾期一日乙方应按应付未付补偿金额（股份补偿金额按照应补偿股份数量×购买资产之股份发行价格计算）的 0.05% 向甲方支付违约金。

## 第八节 同业竞争与关联交易

### 一、同业竞争情况

#### (一) 本次交易前上市公司的同业竞争情况

本次交易前，上市公司的主营业务为水力发电、风力发电、光伏发电。上市公司控股股东电投集团是甘肃省人民政府出资设立的国有大型投资公司，形成了电力热力、数据信息、产业金融、公益民生、战略投资等板块。其中，电力板块中，水电、风电和光电业务主要由上市公司运营，其他电力业务主要为包括标的公司在内的火力发电。电投集团与上市公司在电力业务上存在同业竞争。

#### 1、截至2024年3月31日，上市公司已托管控股股东持有的清洁能源发电业务股权情况

按照关于避免同业竞争的承诺，公司控股股东电投集团已将持有的暂不符合上市条件的清洁能源发电业务股权，交予公司进行托管，托管股权包括迭部公司100%股权、花园公司59.20%股权、金塔公司100%股权、武威汇能100%股权和汇能新能源100%股权，托管期限到期日为2024年12月31日。托管费用为单个托管股权每年80万元。上述托管事项已经公司2022年3月29日召开的第七届董事会第二十一次会议审议通过。

托管对应标的装机容量为12.70万千瓦，具体情况如下：

项目	迭部公司	花园公司	金塔公司	武威汇能	汇能新能源
主营业务	水力发电	水力发电	光伏发电	光伏发电	光伏发电
装机容量（万千瓦）	3.20	6.00	2.00	1.00	0.50
注册资本（万元）	7,343.00	10,092.32	7,449.00	2,400.00	8,640.19
持股比例	100.00%	迭部公司持股59.20%	100.00%	金塔公司持股100%	100.00%

总体来看，上述托管资产存在亏损、盈利水平低、持续盈利能力不足、部分公司净资产为负值等情形，不具备注入上市公司的条件。为保护上市公司和中小投资者利益，更好地履行避免同业竞争的承诺，电投集团将上述未注入上市公司的清洁能源资产，交予上市公司托管。

## 2、截至2024年3月31日，电投集团控股的火电资产的基本情况

电投集团控股金昌公司、武威公司、张掖公司、常乐公司4家火电企业，基本情况如下：

项目	金昌公司	武威公司	张掖公司	常乐公司
成立时间	2008年6月30日	2009年7月6日	2003年10月18日	2016年5月12日
主营业务	火力发电	火力发电	火力发电	火力发电
装机容量（万千瓦）	132.00	70.00	65.00	400.00
注册资本（万元）	115,533.00	106,000.00	72,000.00	418,000.00
持股比例	100.00%	51.00%	42.78%	66.00%

最近3年，除常乐公司之外，其他3家火电企业的财务状况如下：

企业名称	年份	营业收入（万元）	净利润（万元）	总资产（万元）	净资产（万元）
金昌公司	2023年度/2023年末	237,625.49	-62,936.56	277,847.30	-59,486.09
	2022年度/2022年末	269,795.49	-8,617.48	414,218.77	-1,033.71
	2021年度/2021年末	197,008.47	-15,259.11	395,868.26	7,430.35
	小计	<b>704,429.45</b>	<b>-86,813.15</b>		
武威公司	2023年度/2023年末	135,766.54	3,924.33	275,852.29	112,664.55
	2022年度/2022年末	145,096.47	4,529.64	287,364.74	110,074.11
	2021年度/2021年末	107,392.56	-4,567.83	283,394.91	105,450.79
	小计	<b>1,797,114.47</b>	<b>-169,740.16</b>		
张掖公司	2023年度/2023年末	121,810.59	11,167.27	417,143.89	108,678.40
	2022年度/2022年末	128,636.60	-3,239.34	169,447.75	77,722.33
	2021年度/2021年末	98,140.09	901.70	149,426.60	81,684.70
	小计	<b>348,587.28</b>	<b>8,829.63</b>		

注：上述公司2021年-2023年财务数据已经审计。

从全国行业发展状况来看，2017-2018年电煤价格持续处于高位运行，对火力发电企业冲击较大，出现了大面积的利润下滑甚至亏损。2019年、2020年业绩逐步好转，但2021年以来受煤价大幅上涨影响，火电企业大面积亏损。2022年煤价逐渐平稳并开始回落，火电企业整体盈利水平较低，2023年煤价整体呈下降趋势，火力发电企业毛利率有所上升，盈利能力有所改善。

从电投集团控股的火电资产最近几年的经营情况来看：

金昌公司、武威公司、张掖公司受煤炭价格影响，同全国同行业火电企业表现相仿，业绩波动幅度较大，持续盈利能力不足，尚不具备注入上市公司的条件。

常乐公司4×1,000 MW调峰火电项目是祁韶±800kV特高压直流输电线路配套唯一调峰火电项目，常乐公司自2020年机组投运以来，盈利状况较好。公司治理结构完善，建立健全了内部控制制度，已具备注入上市公司条件。

## （二）本次交易完成后上市公司同业竞争情况

本次交易的交易对方电投集团为上市公司控股股东，本次交易完成后，常乐公司成为上市公司控股子公司，上市公司控股股东仍为电投集团。常乐公司主要从事火电能源的开发、建设、经营管理，是国家“西电东送”战略重点工程祁韶±800千伏特高压直流输电工程的配套调峰电源，具有明显技术优势、规模优势、外送优势和良好的盈利能力。

本次重组是电投集团就之前的消除上述同业竞争问题承诺作出的具体行动。本次交易将有利于解决上市公司同业竞争问题，有效维护上市公司及中小股东的合法权益，履行电投集团对资本市场的承诺。本次交易不会新增同业竞争。

## （三）本次交易后关于避免同业竞争的措施

为了解决同业竞争，电投集团承诺在将控股清洁能源资产逐步注入上市公司后，将拥有的火电等发电能源资产注入上市公司、或对外转让给上市公司的非关联方。电投集团为解决同业竞争所作出的承诺情况如下：

### 1、2012年上市公司进行重大资产重组时的承诺

2012年，上市公司前身西北永新化工股份有限公司（以下简称“西北化工”，后更名为甘肃能源）实施重大资产置换及向电投集团发行股份购买资产交易，电投集团向西北化工注入水电资产，上市公司主营业务变更为水电业务，控股股东变为电投集团。电投集团尚有火电、风电、太阳能发电等能源业务与上市公司存在同业竞争。

为此，电投集团做出了解决同业竞争的承诺，具体情况如下：

**(1) 2012年3月15日，电投集团出具了《关于避免同业竞争的承诺函》，承诺主要内容如下：**

1) 电投集团及其控股、实际控制的其他企业将来不会以任何形式直接或间接地从事与西北化工构成实质性竞争的业务。

2) 如电投集团及其控股、实际控制的其他企业有任何商业机会可从事、参与或入股任何可能与西北化工所从事的业务构成竞争的业务，应将上述商业机会通知西北化工，在通知中所指定的合理期间内，西北化工作出愿意利用该商业机会的肯定答复，则电投集团及其控股、实际控制的其他企业放弃该商业机会；如果西北化工不予答复或者给予否定的答复，则被视为放弃该业务机会。

3) 电投集团将严格遵守中国证监会、证券交易所有关规章及《公司章程》等公司管理制度的规定，与其他股东一样平等地行使股东权利、履行股东义务，不利用大股东的地位谋取不当利益，不损害公司和其他股东的合法权益。

**(2) 2012年6月18日，电投集团出具了《关于避免同业竞争的补充承诺》，承诺主要内容如下：**

此次重组顺利完成之后，在未来5年内，将所拥有的符合上市条件的优质风电及太阳能发电等清洁发电业务板块全部注入上市公司。

具体而言，对于2012年重大资产重组完成后尚未注入上市公司的境内清洁能源资产，电投集团将按照公平合理的原则，在充分考虑上市公司、电投集团及各相关方利益基础上，拟分步实施，在条件具备的情况下，通过重组、资产并购等方式，最终用5年左右的时间将下属符合上市条件的清洁能源资产全部注入上市公司，解决同业竞争问题，具体实施计划及时间安排如下：

**第一步：**在2012年重大资产重组完成后，电投集团对盈利能力良好且符合上市条件的控股风力发电企业等清洁能源资产及时再次启动资产重组工作，将其注入上市公司。

**第二步：**在第一步完成后，电投集团将所持剩余的盈利能力良好且能够符合上市条件的太阳能发电等其他清洁能源资产及时再次启动资产重组工作，将其注入上市公司。

在上述第一步及第二步实施过程中，电投集团将严格遵照已做出的避免同业竞争的承诺，在条件具备的情况下将新建清洁能源项目等商业机会交由上市公司承接。对于上述第二步资产注入完成后剩余仍不满足上市条件的境内清洁发电企业，在符合国有资产监管及公司治理要求的基础上，电投集团持有的该等企业股权将全部委托上市公司管理，并在条件成熟时及时注入。此外，电投集团在后续符合上市条件的控股清洁能源资产逐步注入上市公司后，拟将拥有的其他能源资产，在符合上市条件后择机注入上市公司，最终把上市公司打造成电投集团以清洁能源为主的唯一资本运作平台。

2012年12月，上市公司完成了此次重组上市。前述避免同业竞争承诺于2017年12月26日到期。

## **2、2015年上市公司进行非公开发行股票时的承诺**

为了更好的履行上述承诺，2015年4月28日，电投集团在上市公司非公开发行股票收购电投集团持有的清洁能源发电资产过程中就上述承诺事项进一步明确如下：

在将控股清洁能源资产逐步注入上市公司后，在未来5年内，将拥有的火电等发电能源资产注入上市公司、或对外转让给上市公司的非关联方。

本补充承诺函作为前次承诺的进一步细化，与前次承诺共同组成电投集团关于避免同业竞争事宜的完整承诺，前次承诺函未尽之处，以本承诺函为准。

电投集团此次避免同业竞争的承诺于2022年12月27日到期。

## **3、2022年上市公司进行非公开发行股票时的承诺**

2022年11月10日，电投集团在上市公司的非公开发行股票过程中出具了《关于延长避免同业竞争补充承诺履行期限的函》，将原“关于避免同业竞争的补充承诺”履行期限延期3年，延期后的承诺如下：

“电投集团承诺，在2025年12月27日之前将拥有的火电等发电能源资产注入上市公司、或对外转让给上市公司的非关联方。”

截至目前，该承诺仍在正常履行中。



## 二、关联交易情况

### (一) 报告期内标的公司的关联交易情况

#### 1、标的主要关联方

##### (1) 控股股东、实际控制人

截至本独立财务顾问报告签署日，常乐公司控股股东为电投集团，实际控制人为甘肃省国资委。电投集团基本情况详见本独立财务顾问报告“第三节 交易对方基本情况”之“一、发行股份及支付现金购买资产的交易对方基本情况”之“(三) 产权关系结构图及股东情况”。

##### (2) 控股股东下属企业

电投集团控制的下属企业情况详见本独立财务顾问报告“第三节 交易对方基本情况”之“一、发行股份及支付现金购买资产的交易对方基本情况”之“(四) 主要下属企业情况”。

##### (3) 其他持有标的公司 5%以上股份的法人（或者其他组织）及其一致行动人

截至本独立财务顾问报告签署日，华润电力持有常乐公司34.00%股权，华润电力及其一致行动人为标的公司关联方。

##### (4) 常乐公司董事、监事或高级管理人员

截至2024年3月31日，标的公司董事、监事及高级管理人员如下：

序号	姓名	现任职务
1	马军	董事长
2	高建军	董事、总经理
3	张世杰	董事
4	王红科	董事
5	徐银山	董事
6	张小宇	董事
7	袁致顺	董事

8	刘方慧	监事
9	张利生	监事
10	翟向纪	副总经理
11	葛长虎	副总经理
12	王刚	副总经理
13	姚小军	副总经理
14	和红利	财务总监

**(5) 与常乐公司的董事、监事、高级管理人员关系密切的家庭成员及其控制的企业**

常乐公司的董事、监事、高级管理人员及与其关系密切的家庭成员为常乐公司的关联方，前述人员直接或者间接控制的或担任董事、高级管理人员的除常乐公司以外的法人或其他组织亦为常乐公司的关联方。

关系密切的家庭成员，包括配偶、父母、年满十八周岁的子女及其配偶、兄弟姐妹及其配偶，配偶的父母、兄弟姐妹，子女配偶的父母。

**(6) 控股股东的董事、监事及高级管理人员及其控制的或担任董事、高级管理人员的法人或组织**

常乐公司控股股东电投集团的董事、监事及高级管理人员，以及该等自然人直接或者间接控制的，或者担任董事（不合同为双方的独立董事）、高级管理人员的，除常乐公司以外的法人（或其他组织）为常乐公司关联方。

**(7) 报告期内曾担任常乐公司董事、监事、高级管理人员**

序号	姓名	关联关系
1	吕庆年	报告期内曾任常乐公司董事
2	辛文达	报告期内曾任常乐公司董事
3	程瑞	报告期内曾任常乐公司董事长
4	余庆玉	报告期内曾任常乐公司董事
5	甄兴荣	报告期内曾任常乐公司监事
6	张武玲	报告期内曾任常乐公司副总经理
7	杨召伟	报告期内曾任常乐公司副总经理
8	汪大江	报告期内曾任常乐公司财务总监

## (8) 报告期内的其他关联方

截至报告期末,过去12个月内或者根据相关协议安排在未来12个月内具有上述情形之一的法人、其他组织系常乐公司关联方。

常乐公司另一股东为华润电力,华润电力为华润电力控股有限公司(香港上市公司)的全资子公司。基于谨慎考虑,将报告期内与标的公司发生关联交易的受华润电力控股有限公司控制的两家公司亦作为关联方列示。

序号	公司名称	关联关系
1	华润电力风能(瓜州)有限公司	受标的公司5%以上股东华润电力控股股东控制的企业
2	华润新能源(甘肃)有限公司	受标的公司5%以上股东华润电力控股股东控制的企业

## 2、标的公司的关联交易情况

### (1) 采购商品、接受劳务的关联交易

单位:万元

关联方名称	关联交易类型	2024年1-3月		2023年		2022年	
		金额	占营业成本的比例	金额	占营业成本的比例	金额	占营业成本的比例
陇能煤炭	购销商品	1,105.62	1.02%	23,123.88	7.69%	4,564.32	1.68%
	接受劳务	-	-	149.39	0.05%	329.73	0.12%
陇能物业	接受劳务	4.01	0.004%	-	-	311.58	0.11%
碳资产公司	接受劳务	-	-	40.28	0.01%	29.13	0.01%
甘肃大剧院管理有限责任公司	接受劳务	-	-	2.48	0.001%	-	-
合计	-	1,109.63	1.02%	23,316.03	7.75%	5,234.75	1.93%

2022年度、2023年度和2024年1-3月,常乐公司向关联方采购金额分别为5,234.75万元、23,316.03万元、1,109.63万元,占当期营业成本的比例分别为1.93%、7.75%和1.02%,占比较低。

报告期内,常乐公司关联采购对象主要为陇能煤炭,采购内容主要为燃煤和代理煤炭采购服务。常乐公司向陇能煤炭等关联方采购燃煤作为生产经营的主要原材料,具有合理性。2020年下半年以来,煤炭价格出现较大幅度上涨;2021年,

我国煤炭市场供需偏紧，煤价一度大幅波动，常乐公司为确保燃煤稳定供应，进行多渠道采购，因此关联采购具有必要性。由于煤炭产品市场化特征明显，具备公开市场价格，因此常乐公司向陇能煤炭采购煤炭时主要参照市场价格确定，交易价格公允。此外，在2023年5月之前，常乐公司存在委托陇能煤炭向瓜州广汇能源经销有限公司、潞安新疆煤化工(集团)有限公司进行代理采购服务的情况，主要系常乐公司在经营初期，委托陇能煤炭代理煤炭采购服务可以获得稳定的煤炭货源及价格优势，因此关联交易具有必要性。陇能煤炭向常乐公司提供代理采购服务的定价依据实际发生的成本并经双方协商确定，与陇能煤炭向电投集团下属其他火电子公司收取代理采购服务的定价相一致，价格公允。

报告期内，常乐公司向陇能物业关联采购内容主要系保洁服务、煤场煤堆整形服务和车队管理服务等相关外包服务，向碳资产公司关联采购内容主要系碳资产管理咨询服务，均为常乐公司生产经营活动所需，各环节均不涉及关键工序或关键技术，因此关联采购具有合理性和必要性。上述关联采购价格主要参照市场价格确定，交易价格公允。

## (2) 存放于关联方的存款及利息收入

单位：万元

关联方	2024年3月31日			2023年12月31日			2022年12月31日		
	存款余额	利息收入	占利润总额的比例	存款余额	利息收入	占利润总额的比例	存款余额	利息收入	占利润总额的比例
财务公司	71,202.34	172.21	0.31%	24,013.48	602.39	0.52%	25,466.08	528.68	0.74%

关联方的存款及利息收入主要系常乐公司根据电投集团有关资金管理规定存放于电投集团财务公司的存款，相关存款利率在不低于中国人民银行统一颁布的同期同类存款的基准利率基础上协商确定，关联交易定价公允。

## (3) 关联方开具的票据及手续费支出

单位：万元

关联方	2024年1-3月		2023年		2022年	
	开具承兑 汇票总额	开票手续费 支出	开具承兑 汇票总额	开票手续费 支出	开具承兑 汇票总额	开票手续费 支出
财务公 司	-	-	1,981.94	0.93	25,547.81	11.91

#### (4) 关键管理人员薪酬

单位：万元

项目	2024年1-3月	2023年	2022年
关键管理人员薪酬	495.24	438.71	384.22

#### (5) 关联担保情况

报告期内，常乐公司作为被担保方的情况如下：

单位：万元

担保方	担保金额			担保起始日	担保到期 日	担保是 否已经 履行完 毕
	2024年 3月31日	2023年 12月31日	2022年 12月31日			
电投集团	8,000.00	8,000.00	8,000.00	2022/11/28	2039/12/5	否
电投集团	1,000.00	1,000.00	1,000.00	2022/3/7	2039/12/5	否
电投集团	50,000.00	50,000.00	50,000.00	2021/12/24	2039/12/5	否
电投集团	25,792.00	26,624.00	33,408.00	2020/10/28	2035/6/5	否
电投集团	15,000.00	15,000.00	15,000.00	2022/3/10	2039/12/5	否
电投集团	9,000.00	9,000.00	-	2023/5/19	2039/12/5	否
电投集团	5,000.00	5,000.00	-	2023/6/20	2039/12/5	否
电投集团	9,000.00	9,000.00	-	2023/3/15	2039/12/5	否
电投集团	4,500.00	4,500.00	-	2023/4/27	2039/12/5	否
电投集团	2,000.00	2,000.00	-	2023/1/13	2039/12/5	否
电投集团	2,000.00	2,000.00	-	2023/8/29	2039/12/5	否
电投集团	6,500.00	6,500.00	-	2023/7/24	2039/12/5	否
电投集团	26,700.00	28,000.00	45,936.00	2020/10/29	2035/6/5	否
电投集团	18,000.00	18,000.00	13,000.00	2022/3/7	2039/12/22	否
电投集团	6,000.00	6,000.00	6,000.00	2022/11/21	2039/12/5	否
电投集团	5,000.00	5,000.00	-	2023/2/24	2039/12/5	否
电投集团	1,000.00	1,000.00	-	2023/1/12	2039/12/5	否

电投集团	146,000.00	146,000.00	176,000.00	2019/6/21	2035/6/5	否
电投集团	5,000.00	5,000.00	-	2023/4/21	2039/12/5	否
电投集团	2,000.00	2,000.00	-	2023/9/28	2039/12/5	否
电投集团	1,000.00	1,000.00	-	2023/9/26	2039/12/5	否
电投集团	91,800.00	91,800.00	41,300.00	2021/12/24	2039/12/24	否
电投集团	80,348.00	80,348.00	104,678.40	2020/10/30	2035/6/5	否
电投集团	6,552.00	6,552.00	8,121.60	2020/12/23	2035/6/5	否
电投集团	6,500.00	6,500.00	3,000.00	2022/3/7	2039/12/24	否
电投集团	10,000.00	10,000.00	10,000.00	2022/7/11	2039/12/5	否
电投集团	20,000.00	20,000.00	20,000.00	2021/12/23	2039/12/5	否
电投集团	9,864.00	10,332.00	12,780.00	2021/8/6	2035/6/5	否
电投集团	5,000.00	5,000.00	-	2023/12/22	2039/12/5	否
<b>合计</b>	<b>578,556.00</b>	<b>581,156.00</b>	<b>548,224.00</b>	-	-	-

### (6) 其他关联交易

根据华润电力受让常乐公司34%股权时的协议，华润电力向常乐公司推荐的副总经理、财务总监的劳动关系、人事档案等仍归华润电力管理，但应当稳定并履行职责。报告期内，常乐公司5%以上股东华润电力推荐的财务总监汪大江、和红利，副总经理杨召伟、翟向纪四人的工资、养老保险等社会保险系由常乐公司承担，并由华润电力风能（瓜州）有限公司、华润新能源（甘肃）有限公司代为发放、缴纳。

报告期内，上述事项引致的关联交易情况如下：

单位：万元

关联方	关联交易内容	2024年1-3月	2023年	2022年
华润电力风能（瓜州）有限公司	代收代付工资及社保	-	-	66.57
华润新能源（甘肃）有限公司	代收代付工资及社保	107.03	108.20	11.39

### 3、标的公司的关联方往来余额

#### (1) 应收关联方款项

单位：万元

项目名称	关联方	2024年3月31日		2023年12月31日		2022年12月31日	
		账面余额	坏账准备	账面余额	坏账准备	账面余额	坏账准备
货币资金-应收利息	财务公司	99.37	-	41.78	-	28.94	-

## (2) 应付关联方款项

单位：万元

项目名称	关联方	2024年3月31日	2023年12月31日	2022年12月31日
		账面余额	账面余额	账面余额
应付账款	陇能物业	4.01	-	-
应付账款	陇能煤炭	-	4,641.72	533.44
应付账款	碳资产公司	1.00	1.00	-
其他应付款	华润新能源（甘肃）有限公司	118.34	119.59	11.39

## (二) 本次交易对上市公司关联交易的影响

本次交易完成后，常乐公司将成为上市公司的控股子公司。根据上市公司2023年审计报告、2024年一季度报告和《备考审阅报告》，本次交易前后，上市公司主要关联交易的变化情况如下：

单位：万元

项目	2024年1-3月		2023年	
	交易前	交易后	交易前	交易后
关联存款利息收入	113.99	286.20	639.95	1,242.33
占利润总额比例	1.55%	0.45%	0.94%	0.67%
采购商品、接受劳务	431.56	1,541.19	2,191.76	25,507.79
占营业成本比例	1.20%	1.06%	1.38%	5.55%

本次交易前，2023年和2024年1-3月上市公司关联存款利息收入占利润总额的比例分别为0.94%和1.55%。本次交易完成后，上市公司关联存款利息收入占利润总额的比例下降至0.67%和0.45%，且占比较小。

本次交易前，2023年和2024年1-3月上市公司关联采购占营业成本的比例分别为1.38%和1.20%。本次交易完成后，上市公司关联采购占营业成本的比例分别为5.55%和1.06%。2023年上市公司关联采购占营业成本的比例上升的主要原因

系常乐公司向陇能煤炭采购燃煤作为生产经营的主要原材料。本次交易完成后常乐公司成为上市公司控股子公司，纳入上市公司体系内，常乐公司向陇能煤炭采购燃煤的交易成为上市公司新增关联交易，该部分采购价格公允。本次交易完成后，对于上市公司与关联方的关联交易，上市公司将履行适当的审批程序，遵照公开、公平、公正的市场原则进行。为规范和减少将来可能存在的关联交易，电投集团已出具《关于规范和减少关联交易承诺》。

### （三）本次交易构成关联交易

本次发行股份及支付现金购买资产的交易对方为甘肃能源控股股东，为公司关联方。根据《重组管理办法》《上市规则》等相关规定，本次交易构成关联交易。

上市公司召开第八届董事会第十二次会议、第八届董事会第十五次会议审议本次交易的相关议案时，关联董事均已回避表决；上市公司召开股东大会审议本次交易的相关议案时，关联股东已回避表决。

### （四）本次交易完成后减少和规范关联交易的措施

上市公司已制定规范和减少关联交易的措施，为进一步减少和规范重组后上市公司的关联交易，电投集团已出具《关于规范和减少关联交易承诺》，内容如下：

“1、本公司及本公司控制的其他企业将尽量减少及避免与上市公司及其控股子公司之间的关联交易；对于确有必要且无法避免的关联交易，保证按照公平、公允和等价有偿的原则进行，依法签署相关交易协议，并按相关法律法规以及规范性文件的规定履行交易程序及信息披露义务，保证不通过关联交易损害上市公司及其他股东的合法权益。

2、作为上市公司控股股东期间，本公司及本公司控制的其他企业将严格遵守《中华人民共和国公司法》《中华人民共和国证券法》及中国证券监督管理委员会、证券交易所关于规范上市公司与关联企业资金往来的相关规定；依照上市公司《公司章程》《关联交易管理制度》的规定平等行使股东权利并承担股东义务，不利用控股股东的地位影响上市公司的独立性，保证不利用关联交易非法转



移上市公司的资金、利润、谋取其他任何不正当利益或使上市公司承担任何不正当的义务。

3、本公司将严格履行上述承诺，如因违反上述承诺与上市公司及其控股子公司进行关联交易而给上市公司及其控股子公司造成损失的，本公司愿意承担损失赔偿责任。

本承诺函在本公司作为上市公司的控股股东期间持续有效。”

本次交易完成后，上市公司将严格按照《公司章程》及相关法律、法规的规定，进一步完善和细化关联交易决策制度，加强上市公司治理，维护上市公司及广大中小股东的合法权益。

## 第九节 独立财务顾问核查意见

### 一、基本假设

本独立财务顾问报告就甘肃能源本次交易发表的意见，主要依据如下假设：

（一）本次交易各方均遵循诚实信用的原则，均按照有关协议条款全面履行其应承担的责任；

（二）独立财务顾问报告依据的资料真实、准确、完整及合法；

（三）有关中介机构对本次交易所出具的法律意见书、审计报告、评估报告等文件真实可靠；

（四）国家现行法律、法规、政策无重大变化，宏观经济形势不会出现恶化；

（五）本次交易各方所处地区的社会、经济环境未发生重大变化；

（六）交易各方所属行业的国家政策及市场环境无重大的不可预见的变化；

（七）无其他不可预测的因素造成的重大不利影响发生。

### 二、本次交易的合规性分析

#### （一）本次交易符合《重组管理办法》第十一条的规定

1、本次交易符合国家产业政策和有关环境保护、土地管理、反垄断、外商投资、对外投资等法律和行政法规的规定

（1）本次交易符合国家产业政策

2021年12月，中央经济工作会议强调，要立足以煤为主的基本国情，抓好煤炭清洁高效利用，增加新能源消纳能力，推动煤炭和新能源优化组合；要确保能源供应，大企业特别是国有企业要带头保供稳价，要深入推动能源革命，加快建设能源强国。

2022年1月，国家发改委、国家能源局发布《“十四五”现代能源体系规划》，提出加大力度规划建设以大型风光电基地为基础、以其周边清洁高效先进节能的煤电为支撑、以稳定安全可靠的特高压输变电线路为载体的新能源供给消纳体系。

2024年2月，证监会上市司召开座谈会，就进一步优化并购重组监管机制、

大力支持上市公司通过并购重组提升投资价值征求意见建议。证监会上市司表示，下一步将科学统筹促发展与强监管、防风险的关系，多措并举活跃并购重组市场，支持优秀典型案例落地见效。

电投集团下属优质火电资产通过本次交易注入上市公司，是上市公司在整合水力、风力、光伏发电等清洁能源优质资产的基础上，吸纳调峰火电项目的重要举措，具有显著协同效应，符合国家鼓励国有上市公司通过实施并购重组，促进行业整合和产业升级，不断提高上市公司质量的政策导向，有利于上市公司优化能源供应结构，提高能源综合利用水平，巩固和提升行业竞争地位。

根据国家统计局发布的《国民经济行业分类》（GB/T4754-2017），标的公司所属行业为“电力、热力、燃气及水生产和供应业”中的“D44 电力、热力生产和供应业”。

根据国家发改委发布的《产业结构调整指导目录（2024 年本）》，标的公司已建项目和在建项目均属于鼓励类电力项目之“单机 60 万千瓦及以上，采用超超临界发电机组，保障电力安全的支撑性煤电项目和促进新能源消纳的调节性煤电项目”，不涉及限制类或淘汰类产业。

因此，本次交易符合国家产业政策。

#### （2）本次交易符合有关环境保护的法律和行政法规的规定

本次交易标的资产为标的公司 66.00%股权，收购股权不涉及新建建设项目或新增环境污染，本次购买标的公司股权的交易方案不存在违反环境保护法律和行政法规规定的情形，标的公司已建 1-4 号发电机组和在建 5-6 号发电机组项目均已取得甘肃省环境保护厅的环境影响报告书的批复。

报告期内，常乐公司不存在因违反环境保护相关法律法规而被有权机关处以重大行政处罚的情形。

因此，本次交易符合国家有关环境保护的法律和行政法规的规定。

#### （3）本次交易符合有关土地管理的法律和行政法规的规定

本次交易方案为上市公司收购电投集团所持有的常乐公司 66.00%股权，不涉及新增用地，本次交易方案不存在违反土地管理法律和行政法规规定的情形。

报告期内，常乐公司不存在因违反国家土地管理的法律、法规而被有权机关处以重大行政处罚的情形。

因此，本次交易符合国家关于土地管理方面有关法律和行政法规的规定。

(4) 本次交易符合有关反垄断的法律和行政法规的规定

德恒律师已于 2024 年 4 月在国家市场监督管理总局的“经营者集中反垄断业务系统”（<https://jyzjz.samr.gov.cn/>）提交本次交易是否需履行经营者集中申报义务的商谈申请。根据国家市场监督管理总局工作人员的回复，本次交易前后，甘肃能源均为电投集团单独控制的企业，本次交易是电投集团内部的资产重组，交易完成后常乐公司控制权不会发生变化，无需履行经营者集中申报程序。

因此，本次交易符合有关反垄断的法律和行政法规的规定。

(5) 本次交易符合有关外商投资的法律和行政法规的规定

本次交易系国有控股上市公司甘肃能源向控股股东电投集团购买其持有的常乐公司 66.00% 股权，常乐公司为外商投资企业与内资合资企业，华润电力已放弃优先购买权，本次交易不涉及外商投资相关审批或备案程序。

因此，本次交易符合有关外商投资的法律和行政法规的规定。

(6) 本次交易符合有关对外投资的法律和行政法规的规定

对于本次交易，上市公司正在按照《公司法》《上市公司国有股权监督管理办法》等相关法律法规及《公司章程》的规定履行相应的法律程序。

因此，本次交易符合有关对外投资的法律和行政法规的规定。

**经核查，本独立财务顾问认为：本次交易整体符合国家产业政策和有关环境保护、土地管理、反垄断、外商投资、对外投资等法律和行政法规的规定，符合《重组管理办法》第十一条第（一）项的规定。**

## 2、本次交易不会导致上市公司不符合股票上市条件

根据《证券法》《上市规则》等规定，上市公司股权分布发生变化不再具备上市条件是指“社会公众持有的股份低于公司股份总数的 25%；公司股本总额超过四亿元的，社会公众持有的股份低于公司股份总数的 10%。上述社会公众

是指除了以下股东之外的上市公司其他股东：1、持有上市公司 10%以上股份的股东及其一致行动人；2、上市公司的董事、监事、高级管理人员及其关系密切的家庭成员，上市公司董事、监事、高级管理人员直接或者间接控制的法人或者其他组织。”

截至本独立财务顾问报告签署日，公司总股本为 1,600,540,535 元股；本次交易完成后，公司总股本仍超过 4 亿股，社会公众股东持股数量不低于（本次重组完成后）上市公司总股本的 10%，具体内容详见本独立财务顾问报告“重大事项提示”之“三、本次交易对上市公司的影响”之“（二）本次交易对上市公司股权结构的影响”，符合《上市规则》有关股票上市交易条件的规定。

**经核查，本独立财务顾问认为：本次交易不会导致上市公司股票不具备上市条件，符合《重组管理办法》第十一条第（二）项的规定。**

### **3、本次交易所涉及的资产定价公允，不存在损害上市公司和股东合法权益的情形**

本次交易标的资产交易价格以符合《证券法》规定的资产评估机构出具并经甘肃省国资委备案的评估报告为基础，由交易双方协商确定。根据天健兴业出具的天兴评报字（2024）第 0794 号《资产评估报告》，其以 2024 年 3 月 31 日为评估基准日，对常乐公司 100.00%股权按照收益法评估的评估值为 1,155,746.82 万元。经交易各方协商一致，常乐公司 66.00%股权作价确定为 762,792.9012 万元。

因此，本次交易拟购买资产的交易价格以符合《证券法》规定的资产评估机构出具的并经国有资产监督管理机构备案的评估报告结果作为基准，经交易双方协商确定，定价公允；本次交易严格履行了必要的决策程序，关联董事回避表决，相关议案在提交公司董事会审议前已经公司独立董事专门会议审议通过，独立董事发表了独立意见，本次交易不存在损害上市公司或股东利益的情形。

**经核查，本独立财务顾问认为：本次交易所涉及的资产定价及股份发行定价合理、公允，不存在损害上市公司和股东合法权益的情形，符合《重组管理办法》第十一条第（三）项的规定。**

#### **4、本次交易所涉及的资产权属清晰，资产过户或者转移不存在法律障碍，相关债权债务处理合法**

本次交易的标的资产为电投集团持有的常乐公司 66.00%股权。常乐公司为依法设立且有效存续的企业，电投集团合法拥有常乐公司的股权。本次交易所涉及的标的资产权属清晰，不存在权属纠纷或潜在纠纷，不存在抵押、质押等权利限制，在相关法律程序和先决条件得到满足、相关协议和承诺得到切实履行的情形下，标的资产过户至上市公司名下不存在障碍；本次交易拟购买的标的资产不涉及债权债务的转移，相关债权债务处理合法。

经核查，本独立财务顾问认为：本次交易所涉及的资产权属清晰，资产过户或者转移不存在法律障碍，本次交易不涉及债权债务处理事项，符合《重组管理办法》第十一条第（四）项的规定。

#### **5、本次交易有利于上市公司增强持续经营能力，不存在可能导致上市公司重组后主要资产为现金或者无具体经营业务的情形**

公司发展战略目标是“成为资本市场上具有一定竞争力、能为股东创造更大价值的综合性能源电力上市公司”。本次交易前，上市公司的主营业务为水力发电、风力发电、光伏发电等清洁能源项目的投资、开发、建设和运营管理，主要产品为电力，业绩主要来源于发电收入。

本次重组完成后，电投集团现有火力发电类的优质资产注入公司，有利于上市公司依托电投集团的技术、资源及品牌优势，向新能源发电相关的调峰火电业务领域扩展，有效平衡上市公司水电、风电、光伏等清洁能源发电及调峰火电的布局，形成“风光水火”并济的电源结构，实现综合性能源电力上市公司的发展战略，增强上市公司持续经营能力。

经核查，本独立财务顾问认为：本次交易有利于上市公司增强持续经营能力，不存在可能导致上市公司重组后主要资产为现金或无具体经营业务的情形，符合《重组管理办法》第十一条第（五）项的规定。

## 6、本次交易有利于上市公司在业务、资产、财务、人员、机构等方面与实际控制人及其关联人保持独立，符合中国证监会关于上市公司独立性的相关规定

本次交易前，上市公司已经按照有关法律法规的规定，建立了规范的法人治理结构和独立运营的管理体制，在业务、资产、财务、人员、机构等方面与控股股东及其关联方保持独立，信息披露及时，运作规范。

本次交易完成后，常乐公司将整体纳入上市公司体系内，本次交易不会导致上市公司控制权发生变化，不会对上市公司现有的公司治理结构产生不利影响。

上市公司控股股东电投集团承诺，在将控股清洁能源资产逐步注入上市公司后，在 2025 年 12 月 27 日之前将拥有的火电等发电能源资产注入上市公司、或对外转让给上市公司的非关联方。本次重组是电投集团就之前的消除上述同业竞争问题承诺作出的具体行动，后续仍将遵守同业竞争承诺。

为规范关联交易及保持上市独立性，电投集团已出具《关于规范和减少关联交易的承诺函》及《关于保持上市公司独立性的承诺函》，本次交易的实施不会对上市公司的独立性构成不利影响。本次交易完成后，上市公司将依法在业务、资产、财务、人员、机构等方面与控股股东电投集团及其关联方继续保持相互独立。

经核查，本独立财务顾问认为：本次交易不会对上市公司的独立性造成不利影响，上市公司独立性符合相关规定，本次交易符合《重组管理办法》第十一条第（六）项的规定。

## 7、本次交易有利于上市公司形成或者保持健全有效的法人治理结构

本次交易前，上市公司已经依照《公司法》《证券法》和中国证监会、深交所的相关规定及《公司章程》，建立了较为完善的法人治理结构。

本次交易完成后，上市公司将继续依据《公司法》《证券法》和中国证监会、深交所的相关规定及《公司章程》的要求规范运作，不断完善法人治理结构，确保中小股东的合法权益。

经核查，本独立财务顾问认为：本次交易有利于上市公司保持健全有效的法

人治理结构，符合《重组管理办法》第十一条第（七）项的规定。

## （二）本次交易不构成《重组管理办法》第十三条规定的重组上市情形

截至本独立财务顾问报告签署之日，公司控股股东为电投集团，实际控制人为甘肃省国资委。最近三年内，上市公司控股股东和实际控制人未发生过变更，控股股东为电投集团，实际控制人为甘肃省国资委。本次交易完成后，电投集团仍将为上市公司控股股东，甘肃省国资委仍将为上市公司实际控制人。本次交易不会导致上市公司实际控制人发生变更。

经核查，本独立财务顾问认为：本次交易不会导致上市公司控制权变化，不构成《重组管理办法》第十三条规定的重组上市的情形。

## （三）本次交易符合《重组管理办法》第三十五条及其相关适用指引的规定

标的公司股权采用收益法评估。鉴于该情况，电投集团已对常乐公司在业绩承诺期间的业绩实现情况作出承诺，根据交易双方签署的《盈利预测补偿协议》，电投集团保证通过本次交易获得的对价股份优先用于履行业绩补偿承诺，在业绩承诺期内以及业绩承诺的补偿义务履行完毕前（如涉及）不会对通过本次交易获得的对价股份设置质押或其他权利限制，具体详见本独立财务顾问报告“第七节 本次交易主要合同”之“三、《盈利预测补偿协议》的主要内容”。

经核查，本独立财务顾问认为：本次交易符合《重组管理办法》第三十五条及其相关适用指引的规定。

## （四）本次交易符合《重组管理办法》第四十三条的规定

1、本次交易有利于提高上市公司资产质量、改善财务状况和增强持续盈利能力，有利于上市公司减少关联交易、避免同业竞争、保持独立性

（1）本次交易对上市公司资产质量、财务状况和持续经营能力的影响

根据大信会计出具的《备考审阅报告》，本次交易对上市公司主要财务指标的影响如下：

单位：万元



项目	2024年3月31日/2024年1-3月			2023年12月31日/2023年度		
	交易前	交易后(备考)	增幅	交易前	交易后(备考)	增幅
资产合计	2,034,845.89	3,370,417.14	65.64%	2,063,578.30	3,392,495.81	64.40%
负债合计	1,044,961.42	2,045,576.86	95.76%	1,080,305.90	2,131,140.28	97.27%
归属于母公司所有者权益合计	875,222.45	1,058,893.28	20.99%	869,427.98	1,016,128.34	16.87%
营业收入	50,452.56	221,826.28	339.67%	264,092.80	696,811.32	163.85%
归属于母公司所有者的净利润	5,150.27	36,448.48	607.70%	52,107.29	117,190.16	124.90%
资产负债率	51.35%	60.69%	上升 9.34个 百分点	52.35%	62.82%	上升 10.47个 百分点
基本每股收益(元/股)	0.0322	0.1253	289.13%	0.3256	0.4029	23.74%
稀释每股收益(元/股)	0.0322	0.1253	289.13%	0.3256	0.4029	23.74%
归属于母公司所有者每股净资产(元/股)	5.47	3.64	-33.46%	5.43	3.49	-35.73%
全面摊薄净资产收益率	0.59%	3.44%	上升 2.85个 百分点	5.99%	11.53%	上升 5.54个 百分点

注1：基本每股收益=归属于母公司所有者的净利润/本次资产重组完成前后总股本，以上交易完成后分析均未考虑配套融资的影响。

注2：全面摊薄净资产收益率=归属于母公司所有者的净利润/期末归属于母公司所有者权益。

由上表可知，如果本次交易得以实施，上市公司总资产规模、净资产规模、净利润水平将明显增加，将改善上市公司财务状况及盈利能力。

因此，本次交易有利于提高上市公司资产质量、改善财务状况和增强持续经营能力。

## (2) 本次交易对上市公司关联交易的影响

本次交易前，上市公司已依照《公司法》《证券法》及中国证监会的相关规定，制定了《公司章程》《股东大会议事规则》《董事会议事规则》及《关联交易管理制度》等内部治理制度，对关联交易的决策权限、审议程序等方面进行明确规定，并能够严格执行。同时，公司监事会、独立董事能够依据法律法规及《公

公司章程》《监事会议事规则》及《独立董事制度》的规定，勤勉尽责，切实履行监督职责，对关联交易及时、充分发表意见。

本次交易完成后，标的公司将成为上市公司的控股子公司，对于因此新增的关联交易，上市公司与关联方将在平等、自愿的基础上，按照公平、公允和等价有偿的原则进行交易，交易价格仍将按照市场公认的合理价格确定，并将严格按照关联交易履行决策程序，及时对关联交易事项进行信息披露，不利用关联交易转移、输送利润，损害上市公司及其他股东的合法权益。

为减少和规范关联交易，上市公司控股股东电投集团已出具了《关于规范和减少关联交易承诺函》，具体承诺内容详见本独立财务顾问报告“第一节 本次交易概况”之“七、本次交易相关方所作出的重要承诺”。

### （3）本次交易对上市公司同业竞争的影响

上市公司控股股东电投集团承诺，在将控股清洁能源资产逐步注入上市公司后，在 2025 年 12 月 27 日之前将拥有的火电等发电能源资产注入上市公司、或对外转让给上市公司的非关联方。本次重组是电投集团就之前的消除上述同业竞争问题承诺作出的具体行动，后续仍将遵守同业竞争承诺。

本次交易对上市公司同业竞争的影响详见本独立财务顾问报告“第十一节 同业竞争与关联交易”之“一、同业竞争情况”，本次交易完成后，上市公司与控股股东、实际控制人及其控制的其他企业之间不会新增同业竞争。

### （4）本次交易对上市公司独立性的影响

本次交易前，上市公司已经依据有关法律法规及中国证监会、深交所关于上市公司独立性的相关规定，建立了规范的运营体系，在业务、资产、财务、人员和机构等方面独立于控股股东及其关联人。

本次交易完成后，常乐公司将整体纳入上市公司体系内，上市公司控制权未发生变化，上市公司将依法与控股股东电投集团及其关联人继续保持相互独立。同时，为进一步增强上市公司独立性，上市公司控股股东电投集团已出具了《关于保持上市公司独立性的承诺函》，具体承诺内容详见本独立财务顾问报告“第一节 本次交易概况”之“七、本次交易相关方所作出的重要承诺”。

经核查，本独立财务顾问认为：本次交易有利于提高上市公司资产质量、改善财务状况和增强持续盈利能力，有利于上市公司规范关联交易和避免实质性不利影响的同业竞争，有利于上市公司继续保持独立性，符合《重组管理办法》第四十三条第（一）项的规定。

## 2、上市公司最近一年财务会计报告被注册会计师出具无保留意见审计报告

本次交易前，大信会计对上市公司 2023 年度财务报表进行了审计并出具了标准无保留意见的审计报告（大信审字（2024）第 9-00002 号），公司不存在最近一年财务会计报告被出具保留意见、否定意见或者无法表示意见的审计报告的情形。

经核查，本独立财务顾问认为：本次交易符合《重组管理办法》第四十三条第（二）项的规定。

## 3、上市公司及其现任董事、高级管理人员不存在因涉嫌犯罪正被司法机关立案侦查或涉嫌违法违规正被中国证监会立案调查的情形

截至本独立财务顾问报告签署日，上市公司及其现任董事、高级管理人员不存在因涉嫌犯罪正被司法机关立案侦查或涉嫌违法违规正被中国证监会立案调查的情形。

经核查，本独立财务顾问认为：本次交易符合《重组管理办法》第四十三条第（三）项的规定。

## 4、上市公司发行股份所购买的资产为权属清晰的经营性资产，并能在约定期限内办理完毕权属转移手续

本次交易的标的资产为电投集团持有的常乐公司 66.00% 股权，系电投集团合法拥有的经营性资产。标的资产权属清晰，不存在信托持股、委托持股等股权代持的情形或类似安排，不存在禁止转让、限制转让的承诺或安排，不存在任何现有或潜在法律权属纠纷，不存在质押、抵押、其他担保或第三方权益限制情形，也不存在法院或其他有权机关冻结、轮候冻结、查封、拍卖该等股权之情形，在相关法律程序和先决条件得到满足、相关协议和承诺得到切实履行的情形下，标的资产过户至上市公司名下不存在障碍，亦不存在导致标的资产在约定期限内无

法办理完毕权属转移手续的法律障碍。因此，上市公司本次发行股份购买的资产为权属清晰的经营性资产，并能在约定期限内办理完毕权属转移手续。因此，本次交易符合《重组管理办法》第四十三条第一款第（四）项的规定。

经核查，本独立财务顾问认为：本次交易符合《重组管理办法》第四十三条第（四）项的规定。

#### **（五）本次交易符合《重组管理办法》第四十四条及其适用意见、适用指引的规定**

根据《重组管理办法》第四十四条的规定：“上市公司发行股份购买资产的，可以同时募集部分配套资金，其定价方式按照相关规定办理。上市公司发行股份购买资产应当遵守本办法关于重大资产重组的规定，编制发行股份购买资产预案、发行股份购买资产报告书，并向证券交易所提出申请”。

根据《〈上市公司重大资产重组管理办法〉第十四条、第四十四条的适用意见——证券期货法律适用意见第12号》的规定：“上市公司发行股份购买资产同时募集配套资金，所配套资金比例不超过拟购买资产交易价格百分之一百的，一并适用发行股份购买资产的审核、注册程序；超过百分之一百的，一并适用上市公司发行股份融资（以下简称再融资）的审核、注册程序。不属于发行股份购买资产项目配套融资的再融资，按照中国证监会相关规定办理”。

根据《监管规则适用指引——上市类第1号》的规定：“考虑到募集资金的配套性，所募资金可以用于支付本次并购交易中的现金对价，支付本次并购交易税费、人员安置费用等并购整合费用和投入标的资产在建项目建设，也可以用于补充上市公司和标的资产流动资金、偿还债务。募集配套资金用于补充公司流动资金、偿还债务的比例不应超过交易作价的25%；或者不超过募集配套资金总额的50%”。

本次拟募集配套资金总额不超过190,000.00万元，且不超过本次交易中上市公司发行股份购买资产交易金额的100%，发行数量不超过本次发行股份及支付现金购买资产完成后上市公司总股本的30%，即不超过872,622,822股。拟募集配套资金扣除中介机构费用及相关交易税费后用于支付本次交易现金对价、常乐公司2×1,000兆瓦燃煤机组扩建项目建设，符合《重组管理办法》第四十四条及

《<上市公司重大资产重组管理办法>第十四条、第四十四条的适用意见——证券期货法律适用意见第 12 号》的规定，符合《监管规则适用指引——上市类第 1 号》的规定。

经核查，本独立财务顾问认为：本次交易符合《重组管理办法》第四十四条及其适用意见、适用指引的规定。

#### （六）本次交易符合《重组管理办法》第四十五条规定

本次发行股份购买资产的定价基准日为甘肃能源审议本次交易相关事项的第八届董事会第十二次会议决议公告日，即 2024 年 3 月 19 日。定价基准日前 20 个交易日、60 个交易日、120 个交易日股票交易均价具体情况如下：

单位：元/股

市场参考价	交易均价	交易均价的 80%
前 20 个交易日	5.05	4.04
前 60 个交易日	5.38	4.31
前 120 个交易日	5.47	4.38

经上市公司与交易对方协商，本次购买资产股份发行价格确定为 5.10 元/股，不低于定价基准日前 20 个交易日上市公司股票交易均价的 80%，且不低于定价基准日前公司最近一期末（2022 年 12 月 31 日）经审计的归属于母公司普通股股东的每股净资产值（除权除息后）。

自定价基准日至发行日期间，上市公司如有派发股利、送红股、转增股本或配股等除权、除息行为，将按照如下公式对发行价格进行相应调整。

上市公司于 2024 年 4 月 22 日召开的 2023 年度股东大会审议通过了《2023 年度利润分配预案》，以 2023 年度末上市公司总股本 1,600,540,535 股为基数，向全体股东每 10 股派发现金红利 1.1 元（含税），不送红股，也不进行资本公积金转增股本。截至本独立财务顾问报告签署日，上市公司本次利润分配已实施完毕，本次发行股份购买资产的发行价格相应调整为 4.99 元/股，具体计算过程如下：

调整后的发行价格=调整前的发行价格-每股现金红利=5.10-0.11=4.99 元/股。

如中国证监会对发行价格的确定进行政策调整，则发行价格将作相应调整，

具体调整方式以上市公司股东大会或董事会决议内容为准。

经核查，本独立财务顾问认为：本次交易的市场参考价、发行价格等情况均符合《重组管理办法》第四十五条的规定。

#### **（七）本次交易符合《重组管理办法》第四十六条的规定**

根据《重组管理办法》第四十六条的规定：“特定对象以资产认购而取得的上市公司股份，自股份发行结束之日起十二个月内不得转让；属于下列情形之一的，三十六个月内不得转让：

（一）特定对象为上市公司控股股东、实际控制人或者其控制的关联人；

（二）特定对象通过认购本次发行的股份取得上市公司的实际控制权；

（三）特定对象取得本次发行的股份时，对其用于认购股份的资产持续拥有权益的时间不足十二个月。”

本次交易中，交易对方已根据《重组管理办法》第四十六条的规定做出了股份锁定承诺，详见本独立财务顾问报告“第一节 本次交易概况”之“二、本次交易方案概况”之“（一）发行股份及支付现金购买资产 6、锁定期安排”。

经核查，本独立财务顾问认为：本次交易符合《重组管理办法》第四十六条的规定。

#### **（八）本次交易符合《上市公司收购管理办法》第七十四条规定**

根据《上市公司收购管理办法》第七十四条的规定：“在上市公司收购中，收购人持有的被收购公司的股份，在收购完成后 18 个月内不得转让。收购人在被收购公司中拥有权益的股份在同一实际控制人控制的不同主体之间进行转让不受前述 18 个月的限制，但应当遵守本办法第六章的规定。”

本次交易中，交易对方已根据《上市公司收购管理办法》第七十四条的规定作出股份锁定承诺，详见本独立财务顾问报告“第一节 本次交易概况”之“二、本次交易方案概况”之“（一）发行股份及支付现金购买资产 6、锁定期安排”。

经核查，本独立财务顾问认为：本次交易符合《上市公司收购管理办法》第七十四条规定。

### **（九）本次交易符合《上市公司监管指引第9号——上市公司筹划和实施重大资产重组的监管要求》第四条的规定**

根据《上市公司监管指引第9号——上市公司筹划和实施重大资产重组的监管要求》第四条规定，公司董事会结合实际情况对相关事项充分论证后认为：

1、本次交易标的为常乐公司 66.00%股权，不涉及立项、环保、行业准入、用地、规划、建设施工等有关报批事项，详见本独立财务顾问报告“第四节 标的公司基本情况”之“九、交易标的涉及立项、环保、行业准入、用地、规划、施工建设等有关报批事项”；公司已在本独立财务顾问报告中详细披露已向有关主管部门报批的进展情况和尚需呈报批准的程序，并对报批事项可能无法获得批准的风险作出特别提示。

2、电投集团已经合法拥有常乐公司 66.00%股权的完整权利，不存在限制或者禁止转让给上市公司的情形；常乐公司不存在出资不实或者影响其合法存续的情况。

3、本次交易有利于提高公司资产的完整性，有利于公司在人员、采购、生产、销售、知识产权等方面保持独立。

4、本次交易符合公司发展战略，有利于公司改善财务状况、增强持续经营能力，有利于公司突出主业、增强抗风险能力，本次交易后公司将继续保持与控股股东、实际控制人的独立性及规范关联交易，不存在新增同业竞争情形。

经核查，本独立财务顾问认为：本次交易符合《上市公司监管指引第9号——上市公司筹划和实施重大资产重组的监管要求》第四条的相关规定。

### **（十）上市公司符合《发行注册管理办法》及其相关适用意见的有关规定**

除发行股份购买资产外，本次交易还涉及向符合条件的特定对象发行股份募集配套资金，需符合《发行注册管理办法》的相关规定，具体如下：

1、本次重组符合《发行注册管理办法》第十一条规定

截至本独立财务顾问报告签署日，上市公司不存在《发行注册管理办法》第十一条规定的不得向特定对象发行股票的情形：

(1) 擅自改变前次募集资金用途未作纠正，或者未经股东大会认可；

(2) 最近一年财务报表的编制和披露在重大方面不符合企业会计准则或者相关信息披露规则的规定；最近一年财务会计报告被出具否定意见或者无法表示意见的审计报告；最近一年财务会计报告被出具保留意见的审计报告，且保留意见所涉及事项对上市公司的重大不利影响尚未消除。本次发行涉及重大资产重组的除外；

(3) 现任董事、监事和高级管理人员最近三年受到中国证监会行政处罚，或者最近一年受到证券交易所公开谴责；

(4) 上市公司或者其现任董事、监事和高级管理人员因涉嫌犯罪正在被司法机关立案侦查或者涉嫌违法违规正在被中国证监会立案调查；

(5) 控股股东、实际控制人最近三年存在严重损害上市公司利益或者投资者合法权益的重大违法行为；

(6) 最近三年存在严重损害投资者合法权益或者社会公共利益的重大违法行为。

因此，本次交易符合《发行注册管理办法》第十一条的规定。

## 2、本次重组募集资金使用符合《发行注册管理办法》第十二条规定

本次募集配套资金总额预计不超过 190,000.00 万元，拟在扣除中介机构费用及相关交易税费后，用于支付本次交易现金对价、常乐公司 2×1,000 兆瓦燃煤机组扩建项目建设。根据《发行注册管理办法》第十二条规定，公司结合实际情况对相关事项充分论证后认为：

(1) 上市公司本次募集资金用途符合国家产业政策和有关环境保护、土地管理等法律和行政法规的规定；

(2) 本次募集资金不存在为持有交易性金融资产和可供出售的金融资产、借予他人、委托理财等财务性投资的情形，也未直接或间接投资于以买卖有价证券为主要业务的公司；

(3) 本次募集资金投资项目实施后，不会与控股股东或实际控制人及其控制的其他企业新增构成重大不利影响的同业竞争、显失公平的关联交易，或者严



重影响公司生产经营的独立性。

因此，本次募集资金使用符合《发行注册管理办法》第十二条的规定。

### 3、本次交易符合《发行注册管理办法》第五十五条的规定

根据《发行注册管理办法》第五十五条的规定：“上市公司向特定对象发行证券，发行对象应当符合股东大会决议规定的条件，且每次发行对象不超过三十五名。发行对象为境外战略投资者的，应当遵守国家的相关规定。”

根据本次交易方案，上市公司拟向不超过 35 名符合条件的特定投资者，以询价的方式向其发行股份募集配套资金，符合《发行注册管理办法》第五十五条的规定。

### 4、本次交易符合《发行注册管理办法》第五十六条、第五十七条的规定

根据《发行注册管理办法》第五十六条的规定：“上市公司向特定对象发行股票，发行价格应当不低于定价基准日前二十个交易日公司股票均价的百分之八十。前款所称‘定价基准日’，是指计算发行底价的基准日。”第五十七条规定：“向特定对象发行股票的定价基准日为发行期首日。上市公司应当以不低于发行底价的价格发行股票。”

根据本次交易方案，本次募集配套资金的定价基准日为本次向特定对象发行股份募集配套资金的发行期首日，发行价格不低于定价基准日前 20 个交易日上市公司股票交易均价的 80%，符合《发行注册管理办法》第五十六条、第五十七条的规定。

### 5、本次交易符合《发行注册管理办法》第五十九条的规定

根据《发行注册管理办法》第五十九条的规定：“向特定对象发行的股票，自发行结束之日起六个月内不得转让。发行对象属于本办法第五十七条第二款规定情形的，其认购的股票自发行结束之日起十八个月内不得转让。”

根据本次交易方案，本次募集配套资金发行的股份自发行结束之日起 6 个月内不得以任何方式转让，此后按照中国证监会和深交所的相关规定办理。本次募集配套资金完成后，认购方因上市公司送股、资本公积转增股本等原因而导致增持的股份，亦应遵守上述股份锁定约定。若上述锁定期安排与证券监管机构的最

新监管意见不相符，将根据相关证券监管机构的监管意见进行相应调整。

因此，本次交易符合《发行注册管理办法》第五十九条的规定。

6、本次交易符合《<上市公司证券发行注册管理办法>第九条、第十条、第十一条、第十三条、第四十条、第五十七条、第六十条有关规定的适用意见——证券期货法律适用意见第18号》的规定

根据《<上市公司证券发行注册管理办法>第九条、第十条、第十一条、第十三条、第四十条、第五十七条、第六十条有关规定的适用意见——证券期货法律适用意见第18号》规定：“（一）上市公司申请向特定对象发行股票的，拟发行的股份数量原则上不得超过本次发行前总股本的百分之三十。”

根据本次交易方案，本次募集配套资金发行数量不超过本次发行股份及支付现金购买资产完成后上市公司总股本的30%，符合上述规定的要求。

经核查，本独立财务顾问认为：本次交易符合《发行注册管理办法》及其相关适用意见的有关规定。

### 三、本次交易定价合理性分析

#### （一）发行股份定价合理性

##### 1、向交易对方发行股份定价情况

根据《重组管理办法》相关规定：上市公司发行股份的价格不得低于市场参考价的80%。市场参考价为定价基准日前20个交易日、60个交易日或者120个交易日的公司股票交易均价之一。交易均价的计算公式为：定价基准日前若干个交易日的公司股票交易均价=决议公告日前若干个交易日的公司股票交易总额/决议公告日前若干个交易日的公司股票交易总量。

经计算，上市公司本次发行股份及支付现金购买资产可选择的市场参考价为：

单位：元/股

市场参考价	交易均价	交易均价的80%
前20个交易日	5.05	4.04
前60个交易日	5.38	4.31
前120个交易日	5.47	4.38

经上市公司与交易对方协商，本次购买资产股份发行价格确定为 5.10 元/股，不低于定价基准日前 20 个交易日上市公司股票交易均价的 80%，且不低于定价基准日前最近一期末（2022 年 12 月 31 日）经审计的归属于母公司普通股股东的每股净资产值（除权除息后）。

自定价基准日至发行日期间，上市公司如有派发股利、送红股、转增股本或配股等除权、除息行为，将按照如下公式对发行价格进行相应调整。具体调整方法如下：

假设调整前每股发行价格为  $P_0$ ，每股送股或转增股本数为  $N$ ，每股增发新股或配股数为  $K$ ，增发新股价或配股价为  $A$ ，每股派息为  $D$ ，调整后发行价格为  $P_1$ （调整值保留小数点后两位，最后一位实行四舍五入），则：

$$\text{派送股票股利或转增股本： } P_1 = P_0 / (1 + N)$$

$$\text{配股： } P_1 = (P_0 + AK) / (1 + K)$$

$$\text{上述两项同时进行： } P_1 = (P_0 + AK) / (1 + N + K)$$

$$\text{派送现金股利： } P_1 = P_0 - D$$

$$\text{上述三项同时进行： } P_1 = (P_0 - D + AK) / (1 + K + N)$$

上市公司于 2024 年 4 月 22 日召开的 2023 年度股东大会审议通过了《2023 年度利润分配预案》，以 2023 年度末上市公司总股本 1,600,540,535 股为基数，向全体股东每 10 股派发现金红利 1.1 元（含税），不送红股，也不进行资本公积金转增股本。截至本独立财务顾问报告签署日，上市公司本次利润分配已实施完毕，本次发行股份购买资产的发行价格相应调整为 4.99 元/股，具体计算过程如下：

$$\text{调整后的发行价格} = \text{调整前的发行价格} - \text{每股现金红利} = 5.10 - 0.11 = 4.99 \text{ 元/股。}$$

如中国证监会对发行价格的确定进行政策调整，则发行价格将作相应调整，具体调整方式以上市公司股东大会或董事会决议内容为准。

## 2、募集配套资金发行股份定价情况

本次募集配套资金的定价原则为询价发行，本次募集配套资金的定价基准日

为募集配套资金发行期首日。发行价格不低于本次募集配套资金的定价基准日前 20 个交易日上市公司股票均价的 80%。最终发行价格将由上市公司董事会根据股东大会的授权，按照中国证监会相关监管要求及相关法律、法规的规定，根据发行对象申购报价的情况，与本次募集配套资金的独立财务顾问（主承销商）协商确定。

自本次募集配套资金的定价基准日至股份发行完成期间，上市公司如有派息、送股、资本公积金转增股本、配股等除权、除息事项，发行价格将按照中国证监会、深交所的相关规则进行相应调整。

经核查，本独立财务顾问认为：本次发行股份购买资产及发行股份募集配套资金的发行价格均按照有关法律法规的要求进行定价，不存在损害上市公司及广大股东合法权益的情形。

## （二）标的资产定价合理性

### 1、本次重组标的资产定价依据

本次交易的标的资产的最终价格以天健兴业出具并经甘肃省国资委备案的资产评估值为基础协商确定。

### 2、评估合理性分析

标的资产交易定价合理性分析详见本独立财务顾问报告“第六节 标的资产评估情况/八、董事会对本次交易评估合理性以及定价公允性的分析”。

经核查，本独立财务顾问认为：本次交易作价合理、公允，充分保护了上市公司全体股东的合法权益。

## 四、对评估方法的适当性、评估假设前提的合理性、重要评估参数取值的合理性等事项的核查意见

### （一）评估方法的适当性

根据天健兴业出具并经甘肃省国资委备案的《评估报告》（天兴评报字（2024）第 0794 号），以 2024 年 3 月 31 日为评估基准日，对常乐公司采用了资产基础法和收益法分别进行了评估，最终选用收益法评估结果作为本次评估结论。

本次评估机构所选的评估方法恰当，评估结果客观、公正地反映了评估基准日评估对象的实际情况，评估方法与评估目的具有相关性。

## （二）评估假设前提的合理性

评估机构为本次交易出具的相关资产评估报告的评估假设前提和限制条件按照国家有关法律法规执行，遵循了市场通行惯例或准则，符合评估对象的实际情况，具有合理性。

## （三）重要评估参数取值的合理性

重要评估参数取值情况详见本独立财务顾问报告“第六节 标的资产评估情况”，本次交易评估重要评估参数取值依托于市场数据，具备合理性。

经核查，本独立财务顾问认为：本次交易评估方法适当、评估假设前提合理、重要评估参数取值合理。

**五、结合上市公司管理层讨论与分析以及盈利预测，分析说明本次交易完成后上市公司的盈利能力和财务状况、本次交易是否有利于上市公司的持续发展、是否存在损害股东合法权益的问题**

假定本次交易完成后的公司架构于 2023 年 1 月 1 日已存在，且在报告期间内未发生重大变化，以此假定的公司架构为会计主体编制了备考财务报表；大信会计对之进行审阅并出具了备考审阅报告。

### （一）主要资产、负债及构成分析

根据大信会计出具的《备考审阅报告》，本次收购完成前后公司资产构成对比情况如下所示：

单位：万元

项目	2024-03-31			2023-12-31		
	交易前	备考数	增长率	交易前	备考数	增长率
流动资产	281,570.10	469,570.67	66.77%	289,060.79	526,191.88	82.04%
非流动资产	1,753,275.78	2,900,846.48	65.45%	1,774,517.51	2,866,303.93	61.53%
资产总计	<b>2,034,845.89</b>	<b>3,370,417.14</b>	<b>65.64%</b>	<b>2,063,578.30</b>	<b>3,392,495.81</b>	<b>64.40%</b>

项目	2024-03-31			2023-12-31		
	交易前	备考数	增长率	交易前	备考数	增长率
流动负债	176,742.55	473,625.66	167.97%	216,278.45	560,883.27	159.33%
非流动负债	868,218.87	1,571,951.20	81.05%	864,027.45	1,570,257.01	81.74%
<b>负债合计</b>	<b>1,044,961.42</b>	<b>2,045,576.86</b>	<b>95.76%</b>	<b>1,080,305.90</b>	<b>2,131,140.28</b>	<b>97.27%</b>

本次交易完成后，2023 年末、2024 年 3 月末，上市公司的总资产规模分别增长 64.40%、65.64%，主要为固定资产、无形资产等非流动资产增加；总负债规模分别增长 97.27%、95.76%，主要为银行贷款产生的长期借款增加。

## （二）偿债能力分析

本次收购完成前后的偿债能力指标对比情况如下所示：

项目	2024-03-31		2023-12-31	
	交易前	备考数	交易前	备考数
资产负债率	51.35%	60.69%	52.35%	62.82%
流动比率（倍）	1.59	0.99	1.34	0.94
速动比率（倍）	1.59	0.96	1.33	0.90

本次交易前，2023 年末、2024 年 3 月末，上市公司的资产负债率分别为 52.35%、51.35%。本次交易完成后，2023 年末、2024 年 3 月末，上市公司的资产负债率分别为 62.82%、60.69%，主要系标的公司因工程建设发生的银行贷款较多，本次交易后将导致上市公司的资产负债率有所增加，但是上升幅度处于可控范围，上市公司资产负债率仍处于合理水平，且负债未来将随着标的公司持续稳定的现金流入逐渐下降。

本次交易完成后，上市公司的流动比率、速动比率均小幅下滑，主要系标的公司应付账款、一年内到期的非流动负债等流动负债规模较大，从而导致交易完成后的备考流动比率和速动比率出现一定下滑。

本次交易前，标的公司经营性现金流状况良好，盈利能力较强。本次交易完成后，上市公司的资产规模和盈利能力将会相应提升，利用股权及债权融资渠道融资能力也将进一步加强。因此，本次交易完成后上市公司的财务安全性较高。

经核查，本独立财务顾问认为：本次交易完成后上市公司的盈利能力得到增强，财务状况得到改善，本次交易有利于上市公司的持续发展，不存在损害股东

合法权益，尤其是中小股东的合法权益的问题。

## 六、本次交易对上市公司市场地位、持续发展能力、经营业绩和公司治理机制影响分析

### （一）对上市公司盈利能力驱动因素及持续经营能力的影响分析

本次交易的标的公司主营业务为火电能源的开发、建设、经营管理等。常乐公司一期 4×1,000 MW 调峰火电项目是甘肃省“十三五”、“十四五”重点项目，是祁韶±800 kV 特高压直流输电工程的配套调峰电源，目前 4 台 100 万千瓦高参数、高效率、低排放的超超临界燃煤机组已全部建成投产发电。2023 年 4 月，常乐公司二期 2×1,000 MW 扩建项目开工建设，常乐公司总装机容量将达到 6,000 MW。常乐公司一期 4 台机组同时运行，年发电量可达 200 亿千瓦时，带动大规模新能源打捆外送，有力支撑甘肃省经济社会和新能源产业高质量发展。常乐公司 5、6 号机组项目投产后与大规模新能源打捆送往负荷中心，可满足甘肃省电力负荷增长需求，同时保障负荷高峰时段电网的安全稳定运行，对推动地方经济发展具有重要意义。

本次交易前，上市公司主要从事水力发电、风力发电、光伏发电等清洁能源项目的投资、开发、建设和运营管理。本次交易后，上市公司主营业务将新增火力发电业务，主营业务为水力发电、风力发电、光伏发电及火力发电。本次交易有利于上市公司向新能源发电相关的调峰火电业务领域扩展，将有效平衡上市公司水电、风电、光伏等清洁能源发电及调峰火电的布局，优化上市公司电源结构，增强电力业务核心竞争力。

### （二）本次交易对上市公司治理机制的影响

在本次交易完成前，上市公司已按照《公司法》《证券法》等法律、法规及规章建立了规范的法人治理机构和独立运营的公司管理体制，做到了业务独立、资产独立、财务独立、机构独立、人员独立。同时，上市公司根据相关法律、法规的要求结合公司实际工作需要，制定了《董事会议事规则》《监事会议事规则》，建立了相关的内部控制制度。上述制度的制定与实行，保障了上市公司治理的规范性。

本次交易完成后，上市公司的控股股东及实际控制人未发生变化。上市公司将依据有关法律法规的要求进一步完善公司法人治理结构，维护公司及中小股东的利益。

本次交易不会对上市公司治理机制产生不利影响。

经核查，本独立财务顾问认为：本次交易有利于提升上市公司盈利水平，增强上市公司的持续经营能力，健全完善公司治理机制，符合《上市公司治理准则》等法规、准则的要求。

## 七、对交易合同约定的资产交付安排不会导致上市公司交付现金或其他资产后不能及时获得对价的风险、相关的违约责任切实有效的核查意见

交易各方签署的《发行股份及支付现金购买资产协议》《发行股份及支付现金购买资产协议之补充协议》对交割、标的资产价格、标的资产过户之登记和违约责任等作了明确的约定，交易合同的约定详见本独立财务顾问报告“第七节 本次交易主要合同”。

经核查，本独立财务顾问认为：本次交易约定的资产交付安排不会导致上市公司在本次交易后无法及时获得标的资产的风险，标的资产交付安排相关的违约责任切实有效。

## 八、本次交易构成关联交易的核查意见

### （一）本次交易构成关联交易

本次交易的交易对方电投集团系上市公司的控股股东。根据《上市规则》的相关规定，本次交易构成关联交易。根据《上市规则》，上市公司关联董事已在审议本次交易相关议案时回避表决；上市公司召开股东大会审议本次交易的相关议案时，关联股东亦将回避表决。

### （二）本次交易不存在损害上市公司及相关非关联股东的情形

本次交易依法进行，由上市公司董事会提出方案，聘请独立财务顾问、法律顾问、审计机构、评估机构等中介机构出具相关报告；本次交易的标的资产定价



以经国资有权单位备案的评估报告为依据，发行股份购买资产的股票定价符合《重组管理办法》《证券发行注册管理办法》等重大资产重组与向特定对象发行股票等规则的规定；本次交易中涉及到的关联交易的处理遵循公开、公平、公正的原则并履行了合法程序，独立董事事先认可本次交易并发表了独立意见，在上市公司股东大会审议相关议案时，关联股东已回避表决。

经核查，本独立财务顾问认为：本次交易构成关联交易，关联交易定价和程序履行符合相关规定；本次交易有助于上市公司持续、稳定发展，具有必要性；本次关联交易符合上市公司及全体股东的利益，不存在损害上市公司和非关联股东利益的情形。

## 九、本次交易补偿安排的可行性合理性分析

根据上市公司与交易对方签署的《盈利补偿协议》，交易双方就标的资产的未来实际盈利数不足利润预测数情况及相关资产减值测试及补偿安排进行了约定。具体详见本独立财务顾问报告“第七节 本次交易主要合同”。

经核查，本独立财务顾问认为：在交易各方切实履行相关承诺和协议的情况下，交易对方与上市公司业绩承诺补偿安排具备可行性、合理性，不会损害上市公司股东利益，尤其是中小股东利益。

## 十、关于相关主体是否存在有偿聘请第三方行为的核查

根据《关于加强证券公司在投资银行类业务中聘请第三方等廉洁从业风险防控的意见》（中国证券监督管理委员会公告[2018]22号）第五条及第六条规定：“五、证券公司在投资银行类业务中不存在各类直接或间接有偿聘请第三方行为的，项目申请时应在披露文件中说明不存在披露的聘请第三方行为；六、证券公司应对投资银行类项目的服务对象进行专项核查，关注其在律师事务所、会计师事务所、资产评估机构、评级机构等该类项目依法需聘请的证券服务机构之外，是否存在直接或间接有偿聘请其他第三方的行为，及相关聘请行为是否合法合规。证券公司应就上述核查事项发表明确意见。”

经核查，本独立财务顾问认为：本次交易中独立财务顾问不存在直接或间接有偿聘请第三方的行为；上市公司除聘请独立财务顾问、法律顾问、审计机构、

评估机构以外，不存在直接或间接有偿聘请其他第三方的行为，符合《关于加强证券公司在投资银行类业务中聘请第三方等廉洁从业风险防控的意见》的相关规定。

## 十一、对《深圳证券交易所股票发行上市审核业务指南第7号——上市公司重大资产重组审核关注要点》相关事项的核查情况

本独立财务顾问对本次交易是否涉及《深圳证券交易所股票发行上市审核业务指南第7号——上市公司重大资产重组审核关注要点》进行了逐项对照，对本次交易涉及的相关事项进行了详细核查，现将核查情况说明如下：

### （一）本次重组完成后是否会导致上市公司盈利水平下降或摊薄上市公司每股收益的核查情况

#### 1、基本情况

具体情况详见重组报告书“重大事项提示”之“七、本次交易对中小投资者权益保护的安排”之“（五）本次重组摊薄即期回报情况及其相关填补措施”。

#### 2、核查情况

（1）审阅本次交易方案及相关协议；

（2）审阅上市公司2022年年度报告、2023年年度报告、2024年1-3月财务报表和大信会计出具的《备考审阅报告》，并计算每股收益。

#### 3、核查意见

经核查，本独立财务顾问认为：本次发行股份及支付现金购买资产完成后，上市公司归母净利润水平和每股收益得到提高，本次发行股份及支付现金购买资产完成后，上市公司归属于母公司股东的净利润将明显增加，每股收益显著提升，不存在因本次发行股份及支付现金购买资产完成而导致即期每股收益被摊薄的情况。但考虑到上市公司将募集配套资金，上市公司存在募集配套资金到位后导致每股收益被摊薄的风险，相关方已就本次重组摊薄即期回报填补措施相关事宜作出承诺。

## **(二) 本次重组是否需履行前置审批或并联审批程序的核查情况**

### **1、基本情况**

具体情况详见重组报告书“第一节 本次交易概况”之“五、本次交易方案实施需履行的批准程序”。

### **2、核查情况**

(1) 结合相关法律法规，梳理本次重组所需履行的决策程序及报批程序；

(2) 审阅上市公司、标的公司、交易对方关于本次交易的决策文件。

### **3、核查意见**

经核查，本独立财务顾问认为：截至本独立财务顾问报告出具之日，本次交易已履行的程序和批准合法有效，尚需履行的审批程序已完整披露。

## **(三) 是否准确、有针对性地披露涉及本次交易及标的资产的重大风险**

### **1、基本情况**

涉及本次交易及标的资产的重大风险详见重组报告书“重大风险提示”和“第十二节 风险因素分析”中披露的涉及本次交易和标的资产经营的各项重大风险。

### **2、核查情况**

结合本次交易、上市公司、标的资产等方面的具体情况，审阅重组报告书“重大风险提示”和“第十二节 风险因素分析”的相关内容。

### **3、核查意见**

经核查，本独立财务顾问认为：上市公司已在重组报告中准确、有针对性地披露了与本次交易及标的资产自身密切相关的重大风险。

## **(四) 本次发行股份购买资产的发行价格是否设置价格调整机制**

### **1、基本情况**

本次发行股份购买资产的发行价格未设置价格调整机制，具体详见重组报告书“第一节 本次交易概况”之“二、本次交易方案概况”之“（一）发行股份及支付现金购买资产”中披露的内容。

## 2、核查情况

- (1) 审阅上市公司审议相关议案的董事会决议文件；
- (2) 审阅本次交易方案及相关协议。

## 3、核查意见

经核查，本独立财务顾问认为：本次发行股份购买资产的发行价格未设置价格调整机制。

(五) 本次交易标的资产是否符合相关板块定位或与上市公司处于同行业或上下游

### 1、基本情况

标的公司的主营业务为火电能源的开发、建设、经营管理等。上市公司的主营业务为水力发电、风力发电、光伏发电等清洁能源项目的投资、开发、建设和运营管理。根据《国民经济行业分类》（GB/T4754-2017），标的公司与上市公司所处行业均为“D44 电力、热力生产和供应业”。

本次交易完成后，上市公司将持有标的公司 66.00% 股权，有利于上市公司向新能源发电相关的调峰火电业务领域扩展，将有效平衡上市公司水电、风电、光伏等清洁能源发电及调峰火电的布局，形成“风光水火”并济的电源结构，增强上市公司电力业务核心竞争力。本次交易能够通过资产整合实现协同效应，但协同效应不可量化。

从谨慎性原则出发，本次交易的评估仅针对标的公司自身的经营情况作出，不涉及可量化的协同效应，在对标的公司评估以及交易定价时均未考虑该等协同效应。

## 2、核查情况

- (1) 查阅国家统计局发布的《国民经济行业分类》（GB/T4754-2017），对标的公司和上市公司所属行业进行了分析；
- (2) 审阅了评估机构出具的《评估报告》和《评估说明》；
- (3) 对标的公司、上市公司相关人员进行访谈，了解上市公司与标的公司

的运营模式。

### 3、核查意见

经核查，本独立财务顾问认为：

本次交易完成有利于上市公司向新能源发电相关的调峰火电业务领域扩展，将有效平衡上市公司水电、风电、光伏等清洁能源发电及调峰火电的布局，形成“风光水火”并济的电源结构，增强上市公司电力业务核心竞争力。本次交易能够通过资产整合实现协同效应，但协同效应不可量化。因此，从谨慎性原则出发，本次交易的评估仅针对标的公司自身的经营情况作出，不涉及可量化的协同效应，在对标的公司评估以及交易定价时均未考虑该等协同效应。

**（六）本次交易后，上市公司控股股东、实际控制人及其关联方所持股份锁定期安排是否合规**

#### 1、基本情况

详见重组报告书“第一节 本次交易概况”之“七、本次交易相关方所作出的重要承诺”之“（二）上市公司控股股东/交易对方及其全体董事、高级管理人员作出的重要承诺”。

#### 2、核查情况

（1）审阅《发行股份及支付现金购买资产协议》及其补充协议；

（2）审阅相关方出具的承诺；

（3）对比《证券法》《上市公司重大资产重组管理办法》《上市公司收购管理办法》及相关法律法规要求。

#### 3、核查意见

经核查，本独立财务顾问认为：本次交易后，上市公司控股股东、实际控制人及其关联方所持股份锁定期安排符合《重组管理办法》第四十六条的规定。上市公司控股股东在本次交易前持有上市公司股份的锁定期安排符合《上市公司收购管理办法》第七十四条的规定。

## **(七) 本次交易方案是否发生重大调整**

### **1、基本情况**

本次交易方案未发生重大调整，详见重组报告书“第一节 本次交易概况”。

### **2、核查情况**

(1) 审阅上市公司审议相关议案的董事会决议文件；

(2) 审阅《发行股份及支付现金购买资产协议》及其补充协议、《盈利预测补偿协议》；

(3) 审阅上市公司的重组进展公告、重组预案等文件。

### **3、核查意见**

经核查，本独立财务顾问认为：本次交易方案未发生重大调整，本次交易的发行对象未发生变化；本次交易发行对象与董事会首次决议后公告的预案或报告书中披露的发行对象一致。

## **(八) 本次交易是否构成重组上市**

### **1、基本情况**

本次交易不构成重组上市，详见重组报告书之“第一节 本次交易概况”之“三、本次交易的性质”之“(三) 本次交易不构成重组上市”。

### **2、核查情况**

(1) 查阅本次交易方案及相关协议；

(2) 查阅上市公司及标的公司历史沿革和股权结构图；

(3) 测算本次交易是否构成重组上市。

### **3、核查意见**

经核查，本独立财务顾问认为：本次交易前，公司控股股东为电投集团，实际控制人为甘肃省国资委，不存在最近 36 个月内发生控制权变更的情形；本次交易完成后，公司实际控制人仍然为甘肃省国资委。本次交易不会导致上市公司实际控制人发生变更，不构成《重组管理办法》第十三条规定的重组上市。

## **(九) 是否披露穿透计算标的资产股东人数的核查情况**

### **1、基本情况**

具体情况详见重组报告书“第三节 交易对方基本情况”之“一、发行股份及支付现金购买资产的交易对方基本情况”之“（三）产权关系结构图及股东情况”。

### **2、核查情况**

- (1) 审阅交易对方工商资料、公司章程和营业执照；
- (2) 查阅国家企业信息公示系统。

### **3、核查意见**

经核查，本独立财务顾问认为：按照最终出资的自然人、上市公司、新三板挂牌公司、国有主体或已备案的私募基金的口径穿透计算,本次发行股份及支付现金购买资产交易对方穿透后的最终出资人为 1 名，未超过 200 名，符合《证券法》第十条关于发行对象不超过 200 名的相关规定及《非上市公众公司监管指引第 4 号——股东人数超过二百人的未上市股份有限公司申请行政许可有关问题的审核指引（2023 年修订）》的相关规定。

**(十) 交易对方是否涉及合伙企业、契约型私募基金、券商资管计划、信托计划、基金专户及基金子公司产品、理财产品、保险资管计划、专门为本次交易设立的公司等的核查情况**

### **1、基本情况**

本次交易的交易对方为电投集团，具体情况详见重组报告书“第三节 交易对方基本情况”之“一、发行股份及支付现金购买资产的交易对方基本情况”之“（三）产权关系结构图及股东情况”。

### **2、核查情况**

- (1) 审阅交易对方工商资料、公司章程和营业执照；
- (2) 查阅国家企业信息公示系统。

### 3、核查意见

经核查，本独立财务顾问认为：本次交易的交易对方不涉及合伙企业、契约型私募基金、券商资管计划、信托计划、基金专户及基金子公司产品、理财产品、保险资管计划、专门为本次交易设立的公司等。

#### （十一）标的资产股权和资产权属是否清晰

##### 1、基本情况

具体情况详见重组报告书“第四节 拟购买资产基本情况”之“二、历史沿革”以及“第四节 拟购买资产基本情况”之“六、主要资产的权属状况、对外担保情况及主要负债、或有负债情况”相关内容。

##### 2、核查情况

（1）审阅标的公司工商底档、历次股权转让、历次增资的相关协议及内部决议文件、验资报告等文件；

（2）通过查阅国家企业信用信息公示系统、企查查等平台核实标的公司历次股权变动情况；

（3）审阅《关于标的资产权属的承诺函》，查阅国家企业信用信息公示系统、企查查等核实最近三年股权变动相关各方的关联关系；

（4）访谈相关人员，了解各方关联关系以及股权变动的背景及原因；

（5）审阅标的公司的专利等无形资产证书、专利查询文件；

（6）审阅标的公司拥有的不动产权证书；

（7）通过中国执行信息公开网、中国裁判文书网进行查询。

### 3、核查意见

经核查，本独立财务顾问认为：

（1）标的公司股权权属清晰，标的公司历次出资及股权变动合法、合规；

（2）标的公司股权未设定质押或者其他任何第三方权益，未被司法查封或冻结，不存在法律争议或纠纷；



(3) 标的公司拥有的主要资产权属清晰，不存在争议或潜在纠纷；

(4) 标的公司不存在尚未了结的或可预见的重大诉讼、仲裁事项；

(5) 本次交易符合《重组管理办法》第十一条和四十三条的规定。

**(十二) 标的资产是否曾在新三板挂牌或申报首发上市**

### **1、基本情况**

本次交易标的公司为常乐公司，标的资产为常乐公司 66.00%股权，未曾在新三板挂牌，未曾申报首发上市。

### **2、核查情况**

(1) 查阅标的公司的历史沿革；

(2) 查阅新三板挂牌、首发上市申请公开信息。

### **3、核查意见**

经核查，本独立财务顾问认为：标的资产未曾在新三板挂牌，未曾申报首发上市。

**(十三) 是否披露标的资产所处行业特点、行业地位和核心竞争力，以及经营模式等**

### **1、基本情况**

标的公司所处行业特点、行业地位和核心竞争力详见重组报告书“第九节 管理层讨论与分析”之“二、标的公司的行业分类及行业特点”，标的公司经营模式详见重组报告书“第四节 标的公司基本情况”之“七、主营业务发展情况”之“（五）主要业务经营模式”。

### **2、核查情况**

(1) 查阅国家统计局、国家能源局、中国电力企业联合会等公开发布的行业数据；

(2) 查阅报告期内可比公司的定期报告等，对行业特点进行梳理，并与标的公司的业务进行对比，访谈标的公司管理层及采购、生产及销售负责人；

(3) 查阅证券研究机构发布的行业研究报告。

### 3、核查意见

经核查，本独立财务顾问认为：

(1) 重组报告书已披露标的公司所处行业特点、行业地位和核心竞争力，以及经营模式等；

(2) 重组报告书所选取的同行业可比公司客观、全面、公正，可比公司选取在各个章节具有一致性；

(3) 重组报告书所引用的第三方数据具有真实性及权威性，第三方数据来自非付费或非定制报告，相关报告不是为本次重组专门定制，引用数据具有必要性及完整性，与其他披露信息不存在不一致，直接或间接引用的第三方数据具有充分、客观、独立的依据。

#### (十四) 是否披露主要供应商情况

##### 1、基本情况

**(1) 核查标的资产与主要供应商各报告期内采购内容、采购金额及占比的准确性，采购定价的公允性，地域分布的合理性**

标的公司与主要供应商报告期内采购内容、采购金额、采购占比等情况详见重组报告书“第四节 标的公司基本情况”之“七、主营业务发展情况”之“(八) 主要原材料和能源采购情况”之“2、报告期内前五名原材料供应商的采购情况”。标的公司主要采购原材料为煤炭，煤炭采购主要来源于周边新疆、甘肃，地域分布合理。

**(2) 标的资产、标的资产控股股东、实际控制人、董事、监事、高级管理人员及其关系密切的家庭成员是否与相关供应商存在关联关系；是否存在前五大供应商或其控股股东、实际控制人是标的资产前员工、前关联方、前股东、标的资产实际控制人的密切家庭成员等可能导致利益倾斜的情形；是否有充分的证据表明标的资产采用公开、公平的手段或方式独立获取原材料**

甘肃省陇能煤炭物流有限公司为标的公司关联方，报告期内向标的公司供应燃煤及提供代理采购服务，关联交易定价主要参照市场价格确定，详见重组报告

书“第十一节 同业竞争与关联交易”之“二、关联交易情况”之“（一）报告期内标的公司的关联交易情况”之“2、标的公司的关联交易情况”。

除上述情况外，标的公司控股股东、实际控制人、董事、监事、高级管理人员及其关系密切的家庭成员与标的公司前五大供应商不存在关联关系，不存在前五大供应商或其控股股东、实际控制人是标的公司前员工、前关联方、前股东、标的资产实际控制人的密切家庭成员等可能导致利益倾斜的情形。

独立财务顾问对标的公司报告期内的主要供应商进行访谈，了解标的公司业务获取方式，并核查标的公司采购订单、合同等文件中的相关条款内容，相关证据表明标的公司采用公开、公平的手段或方式独立获取原材料。

**（3）标的资产供应商集中度较高的合理性，是否符合行业特征、与同行业可比公司的对比情况，供应商的稳定性和业务的持续性，供应商集中度较高是否对标的资产持续经营能力构成重大不利影响（如存在供应商集中情形）**

报告期内，标的公司向前五名原材料供应商采购额合计占原材料采购总额的比例分别为 77.36%、73.80%和 69.69%，不存在向单一供应商的采购比例超过采购总额 50%或严重依赖少数供应商的情况。

**（4）对于非因行业特殊性、行业普遍性导致供应商集中度偏高的，核查该单一供应商是否为关联方或者存在重大不确定性**

报告期内，标的公司不存在向单个供应商的采购额超过当期采购总额的 50%或严重依赖于少数供应商的情况，不存在非因行业特殊性、行业普遍性导致供应商集中度偏高的情形。

**（5）如存在新增供应商情况，核查新增供应商的成立时间，采购和结算方式，合作历史，与该供应商新增交易的原因及订单的连续性和持续性；是否存在成立后短期内即成为标的资产主要供应商的情形，如存在应说明其商业合理性**

报告期内，标的公司 2022 年度第二名供应商、2024 年 1-3 月第五名供应商系新增前五大供应商，其具体情况如下：

年度	新增供应商名称	供应商成立时间	采购和结算方式	合作开始时间	新增原因	订单连续性
----	---------	---------	---------	--------	------	-------

2024年 1-3月	巴里坤鑫 晟源煤炭 商贸有限 责任公司	2020年	当月发货次月结算、付 款，结算方式为银行转 账	2024年	采购 煤炭	2024年起 持续合作
2022年 度	天津利诚 供应链管理 有限公司	2021年	次月收到发票后10日内 结清，结算方式为银行 转账	2022年	采购 煤炭	2022年起 持续合作

报告期内，标的公司新增供应商天津利诚供应链管理有限公司存在成立后短期内即成为标的公司主要供应商的情形，主要系2022年3月燃料供应紧张，为保证生产，常乐公司启动瓜州广汇能源经销有限公司汽车煤炭供煤。天津利诚供应链管理有限公司为瓜州广汇能源经销有限公司合作单位，具备较强的汽车运输组织能力，为保障煤炭供应，由天津利诚供应链管理有限公司负责汽车煤炭供应，并与常乐公司签订煤炭供应合同，合同煤炭价格与瓜州广汇能源经销有限公司供应煤炭价格保持一致。因此，新增供应商与标的公司交易具有商业合理性。

(6)如存在供应商与客户重叠的情形，应核查相关交易的背景及具体内容，交易金额及占比；业务开展的具体原因、合理性和必要性，是否符合行业特征和企业经营模式；涉及该情形的销售、采购的真实性和公允性，属于受托加工或委托加工业务还是独立购销业务，会计处理的合规性

报告期内，标的公司存在向国家电网有限公司及其控制的企业销售及采购情况，外购电力主要为标的公司检修期间弥补自发电量不足而外购的电量，具体如下：

单位：万元

项目	销售/采购内容	2024年1-3月	2023年度	2022年度
向国家电网有限公司及其控制的企业销售金额	电力	171,266.78	432,407.47	361,449.24
占当期营业收入比例		<b>99.94%</b>	<b>99.93%</b>	<b>99.94%</b>
向国家电网有限公司及其控制的企业采购金额	电力	306.78	274.83	357.41
占当期营业成本的比例		<b>0.28%</b>	<b>0.09%</b>	<b>0.13%</b>

## 2、核查情况

(1) 获取报告期内采购清单，计算前五大原材料供应商采购金额占比，并通过网络查询主要供应商，了解主要供应商基本情况及股东情况；

(2) 获取对应的采购合同，检查合同的关键条款，查看交易的实质与合同条款约定的安排是否相匹配；

(3) 对主要供应商执行访谈及函证程序，确认主要供应商与标的公司的合作历史、合作情况、定价方式、关联关系、采购内容及采购金额等；

(4) 审阅标的资产董事、监事、高级管理人员调查表，将主要供应商的控股股东、实际控制人名单与标的公司员工名册进行比对；

(5) 统计标的公司报告期主要客户名单，并与主要供应商名单进行对比分析，核查是否存在供应商与客户重叠情形；

(6) 通过可获取的公开信息比较同类产品市场价与标的公司采购价是否公允。

### 3、核查意见

经核查，本独立财务顾问认为：

(1) 报告期内标的公司与主要供应商采购内容、采购金额及占比准确，采购定价公允，地域分布合理；

(2) 除已披露的关联采购外，标的公司控股股东、实际控制人、董事、监事、高级管理人员及其关系密切的家庭成员与标的公司前五大供应商不存在关联关系，不存在前五大供应商或其控股股东、实际控制人是标的公司前员工、前关联方、前股东、标的资产实际控制人的密切家庭成员等可能导致利益倾斜的情形；

(3) 报告期内，标的公司前五大供应商集中度不存在偏高的情形，报告期内新增供应商具备商业合理性；个别供应商成立后短期内即成为标的资产主要供应商具备商业合理性；

(4) 标的公司存在客户与供应商重叠的情况，业务开展具有合理性和必要性，符合行业特征和企业经营模式；该情形的销售、采购真实、公允，会计处理合规。

## **(十五) 是否披露主要客户情况**

### **1、基本情况**

#### **(1) 核查标的资产与主要客户报告期各期销售内容、销售金额及占比的准确性，销售定价的公允性，地域分布的合理性**

标的公司与主要客户报告期内销售内容、销售金额、销售占比等情况详见重组报告书“第四节 标的公司基本情况”之“七、主营业务发展情况”之“（七）主要产品的生产和销售情况”之“2、报告期内主要客户的销售情况”。常乐公司主营业务为火力发电，地处甘肃省酒泉市，报告期内所生产的电力主要外送湖南市场，少量供应甘肃省及周边省份，地域分布合理。

**(2) 标的资产、标的资产控股股东、实际控制人、董事、监事、高级管理人员及其关系密切的家庭成员是否与相关客户存在关联关系；是否存在前五大客户或其控股股东、实际控制人是标的资产前员工、前关联方、前股东、标的资产实际控制人的密切家庭成员等可能导致利益倾斜的情形；是否有充分的证据表明标的资产采用公开、公平的手段或方式独立获取订单**

标的公司控股股东、实际控制人、董事、监事、高级管理人员及其关系密切的家庭成员与标的公司前五大客户不存在关联关系，不存在前五大客户或其控股股东、实际控制人是标的公司前员工、前关联方、前股东、标的资产实际控制人的密切家庭成员等可能导致利益倾斜的情形。

独立财务顾问对标的公司报告期内的主要客户进行访谈，了解标的公司业务获取方式，并核查标的公司销售合同等文件中的相关条款内容，相关证据表明标的公司采用公开、公平的手段或方式独立获取订单。

**(3) 标的资产客户集中度较高的合理性，是否符合行业特征、与同行业可比公司的对比情况，客户的稳定性和业务的持续性，客户集中度较高是否对标的资产持续经营能力构成重大不利影响（如存在客户集中情形）**

报告期内，常乐公司所有上网电量全部销售给国家电网有限公司及其控制的企业，销售占比在 99.90%以上，火电副产品等其他业务收入占比较低，国家电网有限公司及其控制的企业是常乐公司主营业务的单一客户。标的公司客户集中

度较高符合行业特征，客户集中度较高对标的资产持续经营能力不构成重大不利影响。

**(4) 对于非因行业特殊性、行业普遍性导致客户集中度偏高的，核查该单一客户是否为关联方或者存在重大不确定性**

报告期内，常乐公司所有上网发电全部销售给国家电网有限公司及其控制的企业，销售占比在 99.90%以上，标的公司客户集中度较高符合行业特征。

**(5) 如存在新增客户情况，核查新增客户的成立时间，销售和结算方式，合作历史，与该客户新增交易的原因及订单的连续性和持续性；是否存在成立后短期内即成为标的资产主要客户的情形，如存在应说明其商业合理性**

报告期内，标的公司主营业务不存在新增客户的情形。

**(6) 如存在供应商与客户重叠的情形，应核查相关交易的背景及具体内容，交易金额及占比；业务开展的具体原因、合理性和必要性，是否符合行业特征和企业经营模式；涉及该情形的销售、采购的真实性和公允性，属于受托加工或委托加工业务还是独立购销业务，会计处理的合规性**

标的公司存在供应商与客户重叠的情形，具体分析参见本节“十一、对《深圳证券交易所股票发行上市审核业务指南第 7 号——上市公司重大资产重组审核关注要点》相关事项的核查情况”之“（十四）是否披露主要供应商情况”。

## **2、核查情况**

(1) 获取报告期内销售明细，计算前五大客户销售金额占比，并通过网络查询主要客户，了解主要客户基本情况及股东情况；

(2) 获取对应的销售合同，检查合同的关键条款，查看交易的实质与合同条款约定的安排是否相匹配；

(3) 对主要客户执行访谈及函证程序，确认主要客户与标的公司的合作历史、合作情况、定价方式、关联关系、销售内容及销售金额等；

(4) 对报告期所涉及的主要客户产品销售收入执行以下程序：①检查与收入确认相关的支持性文件，包括销售合同、销售发票、结算单等；②针对资产负债表日前后确认的销售收入核对结算单、发票等支持性文件，以评估销售收入是

否在恰当的期间确认；

(5) 审阅标的资产董事、监事、高级管理人员调查表；

(6) 审阅标的公司报告期主要供应商名单，并与主要客户名单进行对比分析，核查是否存在供应商与客户重叠情形；

(7) 了解行业政策、市场环境对标的资产销售收入及交易价格的影响，通过可获取的公开信息比较同类产品市场价与标的公司销售价是否公允。

### 3、核查意见

经核查，本独立财务顾问认为：

(1) 报告期内标的公司与主要客户销售内容、销售金额及占比准确，销售定价公允，地域分布合理；

(2) 标的公司控股股东、实际控制人、董事、监事、高级管理人员及其关系密切的家庭成员与标的公司前五大客户不存在关联关系，不存在前五大客户或其控股股东、实际控制人是标的公司前员工、前关联方、前股东、标的资产实际控制人的密切家庭成员等可能导致利益倾斜的情形；

(3) 报告期内，常乐公司所有上网发电全部销售给国家电网有限公司及其控制的企业，销售占比在 99.90%以上，国家电网有限公司及其控制的企业是常乐公司主营业务的单一客户。标的公司客户集中度较高符合行业特征，客户集中度较高对标的资产持续经营能力不构成重大不利影响；

(4) 报告期内，不存在客户成立后短期内即成为主要客户的情况；

(5) 标的公司存在客户与供应商重叠的情况，业务开展具有合理性和必要性，符合行业特征和企业经营模式；该情形的销售、采购真实、公允，会计处理合规。

(十六) 生产经营是否符合安全生产规定及环保政策

#### 1、基本情况

(1) 标的资产生产经营中是否存在高危险、重污染、高耗能的情况，如是，核查并披露涉及环境污染的具体环节、主要污染物名称及排放量、主要处理设施



及处理能力等；最近三年内环保投资和相关费用成本支出情况与标的资产生产经营所产生的污染是否相匹配，是否符合国家关于安全生产和环境保护的要求

常乐公司所从事业务不涉及生态环境部颁布的《环境保护综合名录（2021年版）》所列的“高污染、高环境风险”产品名录。

常乐公司所属行业属于国家发改委颁布的《关于明确阶段性降低用电成本政策落实相关事项的函》所述高耗能行业。2024年4月1日，瓜州县发展和改革局出具证明：“常乐公司已建项目及在建项目均已经履行节能审查程序，符合国家相关法律法规的要求，符合国家和地方的能效水平、产业政策，并已经纳入当地相应产业规划布局；常乐公司已建项目及在建项目设计的能源消费量和能效水平符合当地能源消费总量和强度的双控管理要求，主要能源资源消耗情况符合当地监管要求，符合继续建设和投运的条件。”

常乐公司生产经营中不存在高危险的情况。

具体情况详见重组报告书“第四节 标的公司基本情况”之“七、主营业务发展情况”之“（十二）安全生产和环境保护情况”相关内容。

## **（2）核查并说明标的资产进行安全生产、污染治理、节能管理制度及执行概况，环保节能设施实际运行情况**

常乐公司已就安全生产、污染物治理等方面建立健全了完善的管理体系程序，制定了《安全生产、职业健康与环境管理责任制》《安全生产管理标准》《安全生产责任制管理制度》《安全生产应急管理制度》《消防安全管理制度》《安全生产投入及“两措”管理制度》《突发事件处置细则》《安全教育和培训管理制度》《碳排放管理标准（暂行）》《危险废物管理标准（暂行）》等规章制度，制度涵盖工程建设、生产、经营、消防、职业病防治等内容且均得到有效执行。

常乐公司通过安全培训、专业安全生产检查和定期安全生产检查等措施确保安全生产。

常乐公司环保设施主要有除尘系统、脱硫系统、脱硝系统等，相关环境保护设施均正常运行。

**(3) 核查并说明标的资产是否存在涉及环保安全的重大事故或重大群体性的环保事件，如是，说明产生原因及经过等具体情况，是否收到过相关部门的处罚，后续整改措施及整改后是否符合环保法律法规的有关规定，本次交易是否符合《重组办法》第 11 条的相关规定**

根据常乐公司提供的资料、《审计报告》、相关政府主管部门出具的证明文件，并经查询“国家企业信用信息公示系统”、“信用中国”、“企查查”等网站，报告期内，常乐公司不存在涉及环保安全的重大事故或重大群体性的环保事件，本次交易符合《重组办法》第十一条的相关规定。

**(4) 标的资产是否属于产能过剩行业或限制类、淘汰类行业，如涉及特殊政策允许投资相关行业的，应提供有权机关的核准或备案文件，以及有权机关对相关项目是否符合特殊政策的说明**

根据国家发改委发布的《产业结构调整指导目录（2024 年本）》，常乐公司已建项目和在建项目均属于鼓励类电力项目之“单机 60 万千瓦及以上，采用超超临界发电机组，保障电力安全的支撑性煤电项目和促进新能源消纳的调节性煤电项目”，故常乐公司已建项目和在建项目不属于限制类或淘汰类产业。

## **2、核查情况**

(1) 查阅《环境保护综合名录（2021 年版）》《产业结构调整指导目录（2024 年本）》；

(2) 审阅标的公司制定的安全生产、污染治理等相关管理制度以及《排污许可证》等生产经营资质；

(3) 走访标的公司的生产经营场所，并对相关人员进行访谈，了解标的公司业务性质以及相关制度制定与执行情况；

(4) 审阅标的公司当地生态环境、安全生产等主管部门出具的证明；

(5) 检索标的公司当地主管部门网站及其他搜索网站。

## **3、核查意见**

经核查，本独立财务顾问认为：

(1) 常乐公司所从事业务不涉及生态环境部颁布的《环境保护综合名录(2021年版)》所列的“高污染、高环境风险”产品名录,生产经营中不存在高危险的情况,常乐公司所属行业属于国家发展与改革委员会颁布的《关于明确阶段性降低用电成本政策落实相关事项的函》所述高耗能行业;

(2) 标的公司制定并执行了安全生产、环境保护等相关制度,环境保护等设施均正常运行;

(3) 标的公司不存在涉及环保安全的重大事故或重大群体性的环保事件,在报告期内经营活动中遵守相关法律和法规的规定,不存在因违反安全生产、环境保护有关法律法规受到相关主管部门重大行政处罚的情形;

(4) 标的公司已建项目和在建项目不属于限制类或淘汰类产业。

**(十七) 标的资产生产经营是否合法合规,是否取得从事生产经营活动所必需的经营资质**

### **1、基本情况**

具体情况详见重组报告书“第四节 标的公司基本情况”之“七、主营业务发展情况”之“(六)主要经营资质及特许经营权情况”相关内容。

### **2、核查情况**

(1) 对标的公司相关人员进行访谈,了解标的公司的业务范围及运营情况;

(2) 审阅标的公司相关经营许可及主要业务资质资料;

(3) 审阅标的公司已建项目以及拟建项目的立项、环评资料。

### **3、核查意见**

经核查,本独立财务顾问认为:标的公司已取得从事生产经营活动所必需的经营资质,对于已经取得的业务资质不存在被吊销、撤销、注销、撤回的重大法律风险,其延续不存在实质性障碍,亦不存在重大不确定性风险;标的公司不存在超出经营许可或备案经营范围的情形,不存在超期限经营情况。

## (十八) 本次交易标的是否以收益法评估结果作为定价依据

### 1、基本情况

根据天健兴业出具并经甘肃省国资委备案的《评估报告》(天兴评报字(2024)第0794号),以2024年3月31日为评估基准日,对常乐公司100%股权分别采用了收益法和资产基础法进行评估,最终选用收益法评估结果作为本次评估结论。截至评估基准日,常乐公司100%股权的评估情况如下:

单位:万元

标的公司	净资产	评估方法	评估值	增减值	增值率
常乐公司	444,955.82	收益法	1,155,746.82	710,791.00	159.74%
		资产基础法	558,024.07	113,068.25	25.41%

经收益法评估,常乐公司在评估基准日股东全部权益价值为1,155,746.82万元,较账面净资产444,955.82万元评估增值710,791.00万元,增值率为159.74%。

### 2、核查情况

- (1) 审阅评估机构出具的评估报告、评估说明;
- (2) 了解标的公司的行业地位、核心竞争力等情况,了解标的公司所处行业的发展情况;
- (3) 了解标的公司采购模式、生产模式、销售模式;
- (4) 审阅标的公司签订的销售合同并走访主要客户;
- (5) 分析标的公司主要成本构成及其变动趋势;
- (6) 对标的公司主要期间费用的变动进行分析;
- (7) 了解标的公司资本性支出计划;
- (8) 复核收益法折现率的计算过程,复核主要参数的选取过程;
- (9) 了解预测期限选取的原因。

### 3、核查意见

经核查,本独立财务顾问认为:

- (1) 在预测标的公司未来的电量电价、容量电价时,已结合其报告期电价水平、市场竞争程度等因素,预测电价具备合理性;
- (2) 在预测标的公司未来的上网电量时,已结合标的公司目前已获核准的装机容量、历史期或者专业机构出具的可行性研究报告载明的有效利用小时数、

行业发展情况、标的资产的行业地位、现有客户关系维护及未来年度需求增长情况等因素，预测电量具备合理性；

(3) 在预测标的公司未来的营业成本时，已考虑原材料的采购来源、原材料价格波动情况、市场供需情况等，标的公司营业成本的预测具有合理性；

(4) 标的公司在营业收入及营业成本预测过程中，已结合报告期毛利率水平、标的公司资源禀赋、电力消纳能力、电价政策等与同行业对比情况，标的公司毛利率预测具备合理性；

(5) 预测期各期，标的公司期间费用的预测具有合理性，与预测期内业务增长情况相匹配；

(6) 预测期各期，标的公司营运资金增加额的预测具有合理性，与标的公司未来年度的业务发展情况相匹配；

(7) 预测期各期，标的公司资本性支出的预测具有合理性，与预测期标的公司未来年度的业务发展情况相匹配；

(8) 本次评估相关参数反映了标的公司所处行业的特定风险及自身财务风险水平，折现率取值具有合理性；

(9) 本次评估预测期期限具有合理性，不存在为提高估值水平而刻意延长详细评估期间的情况。

## **(十九) 本次交易是否以市场法评估结果作为定价依据**

### **1、基本情况**

本次交易未以市场法评估结果作为定价依据。

### **2、核查情况**

- (1) 审阅评估机构出具的评估报告、评估说明；
- (2) 审阅本次交易相关协议。

### **3、核查意见**

经核查，本独立财务顾问认为：本次交易以标的公司收益法评估结果作为最终评估结论及定价依据，不涉及以市场法评估结果作为定价依据的情形。

## （二十）本次交易是否以资产基础法评估结果作为定价依据

### 1、基本情况

本次交易未以资产基础法评估结果作为定价依据。

### 2、核查情况

- （1）审阅评估机构出具的评估报告、评估说明；
- （2）审阅本次交易相关协议。

### 3、核查意见

经核查，本独立财务顾问认为：本次交易以标的公司收益法评估结果作为最终评估结论及定价依据，不涉及以资产基础法评估结果作为定价依据的情形。

## （二十一）本次交易定价的公允性

### 1、基本情况

本次交易中标的公司评估作价与最近三年交易估值的差异情况详见重组报告书“第四节 标的公司基本情况”之“八、最近三年与股权转让、增资或改制相关的资产评估或估值情况”。

本次交易可比分析情况详见重组报告书“第六节 标的资产评估情况”之“七、董事会对本次交易评估合理性以及定价公允性的分析”之“（六）交易定价的公允性分析”。

本次交易标的公司的收益法和资产基础法评估过程和结果详见重组报告书“第六节 标的资产评估情况”之“三、收益法评估具体情况”和“四、资产基础法的评估情况”。

### 2、核查情况

- （1）审阅标的公司工商资料，了解历次股权变动的原因、价格和作价依据，并分析与本次交易评估作价的差异原因；
- （2）查询同行业上市公司估值情况、可比交易情况，并结合评估增值率情况，分析本次交易评估作价的合理性；
- （3）审阅评估机构出具的评估报告、评估说明。

### 3、核查意见

经核查，本独立财务顾问认为：本次交易中评估作价与被评估单位最近三年交易估值的差异具有合理性；本次交易采用资产基础法和收益法进行评估，最终选择收益法评估结果作为定价依据具有合理性；标的资产最终交易价格参考上市公司聘请的符合《证券法》规定的资产评估机构出具并经有权国资监管机构备案的资产评估报告载明的评估值，由交易各方协商确定；结合可比公司和可比交易分析，本次交易评估作价具有合理性；本次评估不存在收益法评估结果低于资产基础法的情形。

#### （二十二）本次重组是否设置业绩补偿或业绩奖励

##### 1、基本情况

（1）业绩承诺安排是否符合《重组办法》第35条、《监管规则适用指引——上市类第1号》1-2的相关规定，并结合业绩补偿安排的触发条件、本次评估方法选取的合理性、标的资产报告期内的经营业绩、行业特点及发展趋势、行业竞争格局、同行业主要竞争对手、近期可比收购案例业绩承诺情况等，对本次交易业绩承诺的可实现性，是否存在规避业绩补偿情形，相关业绩承诺安排是否有利于保护上市公司和中小股东利益发表核查意见；业绩补偿义务人是否已出具承诺并保证业绩补偿的足额按时履约，相关承诺是否符合《监管规则适用指引——上市类第1号》1-2的规定

本次重组设置了业绩补偿，未设置业绩奖励。业绩补偿具体情况详见重组报告书“第七节 本次交易主要合同”之“三、《盈利预测补偿协议》的主要内容”。

（2）结合业绩奖励总额上限、业绩奖励对象及确定方式等，核查本次交易相关奖励安排是否符合《监管规则适用指引——上市类第1号》1-2的规定，是否有利于保护上市公司和中小股东利益

本次重组设置了业绩补偿，未设置业绩奖励。

##### 2、核查情况

（1）查阅本次交易方案；

（2）查阅《盈利预测补偿协议》；

(3) 查阅交易对方出具的各项承诺。

### 3、核查意见

经核查，本独立财务顾问认为：

(4) 本次交易业绩承诺安排符合《重组办法》第 35 条、《监管规则适用指引——上市类第 1 号》1-2 的相关规定；

(5) 本次交易未设置业绩奖励；

(6) 本次业绩承诺与收益法评估预测、标的公司报告期经营业绩、行业特点及发展趋势、行业竞争格局、可比收购案例情况匹配，业绩承诺具有可实现性；不存在规避业绩补偿的情形，业绩承诺安排有利于保护上市公司和中小股东利益；交易对方已承诺业绩补偿足额按时履约，符合《监管规则适用指引——上市类第 1 号》1-2 的相关规定。

### (二十三) 标的资产报告期内合并报表范围是否发生变化

#### 1、基本情况

报告期内，标的公司均为单一法人、会计主体，且无对外投资，无需编制合并报表，合并报表范围未发生变化。

#### 2、核查情况

(1) 查阅标的公司的工商资料；

(2) 查询标的公司的对外投资资料；

(3) 查阅标的公司《审计报告》。

#### 3、核查意见

经核查，本独立财务顾问认为：标的公司在报告期内无需编制合并报表，合并报表范围未发生变化。

### (二十四) 是否披露标的资产应收款项主要构成、账龄结构以及坏账风险等

#### 1、基本情况

(1) 主要应收账款客户信用或财务状况是否出现大幅恶化，如是，核查具体情况以及坏账准备计提是否充分



报告期各期末，标的公司应收账款主要构成、账龄结构以及坏账准备等计提状况详见重组报告书“第九节 管理层讨论与分析”之“五、标的公司的财务状况、盈利能力分析”之“（一）财务状况分析”之“1、资产结构分析”之“（1）流动资产构成及变动分析”。

经公开信息查询，客户信用或财务状况未出现大幅恶化。

**（2）是否存在逾期一年以上的应收账款，如是，核查具体情况以及坏账准备是否计提充分**

标的公司应收账款主要为发电业务应收款项，账期较短均在6个月以内，不存在逾期一年以上的应收账款。

**（3）对主要客户的信用政策及信用期是否存在重大变化，如是，应核查具体情况**

报告期内，标的公司对主要客户的信用政策及信用期未发生重大变化。

**（4）是否存在对某些单项或某些组合应收款项不计提坏账准备的情形，如是，未计提的依据和原因是否充分**

标的公司对除单项认定的应收款项，根据信用风险特征将应收账款划分为若干组合，在组合基础上计算预期信用损失。对于划分为组合的应收账款，参考历史信用损失经验，结合当前状况及对未来经济状况的预测，通过违约风险敞口和整个存续期预期信用损失率，计算预期信用损失。

报告期内，标的公司不存在单项应收款项或组合应收款项不计提坏账准备的情形。

**（5）是否存在以欠款方为关联方客户、优质客户、政府工程客户等理由而不计提坏账准备的情形**

标的公司不存在以欠款方为优质客户、政府工程客户等理由而不计提坏账准备的情形。

**（6）应收账款坏账准备计提政策是否与同行业可比公司存在重大差异及原因**

对除单项认定的应收款项，标的公司参考历史信用损失经验，结合当前状况及对未来经济状况的预测，通过违约风险敞口和整个存续期预期信用损失率，计算预期信用损失，与同行业可比公司相关政策不存在重大差异。

**(7) 是否存在在收入确认时对应收账款进行初始确认后又将该应收账款转为商业承兑汇票结算的情形，如是，是否按照账龄连续计算的原则对应收票据计提坏账准备**

报告期内，标的公司不存在在收入确认时对应收账款进行初始确认后又将该应收账款转为商业承兑汇票结算的情形。

**(8) 应收账款保理业务形成的原因，附追索权的金额和占比情况，是否按原有账龄计提坏账准备**

报告期内，标的公司不存在应收账款保理业务。

**(9) 是否存在已背书或贴现且未到期的应收票据，如是，核查终止确认和未终止确认的余额、期后兑付情况，是否出现已背书或贴现应收票据期后不能兑付或被追偿的情形；相关应收票据是否符合金融资产终止确认条件，相关会计处理是否符合企业会计准则相关规定。**

标的公司已背书或贴现且未到期的应收票据如下：

单位：万元

项目	2024-03-31		2023-12-31		2022-12-31	
	终止确认金额	未终止确认金额	终止确认金额	未终止确认金额	终止确认金额	未终止确认金额
银行承兑汇票	-	-	-	-	4,162.41	-

标的公司不存在已背书或贴现应收票据期后不能兑付或被追偿的情形，相关应收票据符合金融资产终止确认条件，相关会计处理符合企业会计准则相关规定。

## 2、核查情况

(1)对主要应收账款客户进行访谈，了解标的公司与主要客户的合作情况、信用政策、结算方式；

(2)了解应收账款坏账计提政策，与同行业进行对比，核查是否存在重大差异，获取报告期应收账款明细表及账龄分析表，进而判断应收账款坏账准备计

提是否充分：

(3) 检查应收账款相关客户包括但不限于合同、发票、银行回单等单据，并通过函证、访谈方式，进行进一步验证；

(4) 关注应收账款期后回款情况，判断是否存在逾期行为；

(5) 通过网络查询主要客户基本信息、经营情况，以及对主要客户进行走访了解双方合作情况及其与标的公司控股股东、实际控制人、董事、监事、高级管理人员及其近亲属的关联关系情况；

(6) 检查标的公司合同台账和会计凭证，核查是否存在应收账款保理业务。

### 3、核查意见

经核查，本独立财务顾问认为：

(1) 标的资产主要应收账款客户信用或财务状况未出现大幅恶化；

(2) 标的公司应收账款主要为发电业务应收款项，账期较短均在 6 个月以内，不存在逾期一年以上的应收账款；

(3) 标的资产主要客户的信用政策及信用期未发生重大变化；

(4) 标的资产报告期内不存在对某些单项或某些组合应收款项不计提坏账准备的情形；

(5) 标的资产不存在优质客户、政府工程客户等理由而不计提坏账准备的情形；

(6) 对除单项认定的应收款项，标的公司参考历史信用损失经验，结合当前状况及对未来经济状况的预测，通过违约风险敞口和整个存续期预期信用损失率，计算预期信用损失，与同行业可比公司相关政策不存在重大差异；

(7) 标的资产不存在收入确认时对应收账款进行初始确认后又将该应收账款转为商业承兑汇票结算的情形；

(8) 标的公司不存在应收账款保理业务；

(9) 标的资产已背书或贴现且未到期的应收票据未出现已背书或贴现应收票据期后不能兑付或被追偿的情形；相关应收票据符合金融资产终止确认条件，

相关会计处理是否符合企业会计准则相关规定。

**(二十五) 是否披露标的资产存货分类构成及变动原因、减值测试的合理性**

**1、基本情况**

**(1) 存货余额或类别变动的原因、是否存在异常的情形、跌价准备计提是否充分；结合标的资产所处行业竞争环境、技术水平、采购模式、收入结构等，核查存货账面余额及存货构成的合理性、存货周转率的合理性，与对应业务收入、成本之间变动的匹配性**

存货余额或类别变动的原因、是否存在异常的情形、跌价准备计提是否充分详见重组报告书“第九节 管理层讨论与分析”之“五、标的公司的财务状况、盈利能力分析”之“（一）财务状况分析”之“1、资产结构分析”之“（1）流动资产构成及变动分析”之“4）存货”。

报告期内，标的公司存货周转率、存货期末余额及其变动情况、营业收入和营业成本匹配性分析如下：

单位：万元

项目	2024年1-3月	2023年度	2022年度
存货周转率 (次/年)	5.94	18.86	16.70
存货期末余额	16,329.67	20,267.61	11,624.14
营业收入	171,373.72	432,718.52	361,683.09
营业成本	108,782.10	300,694.31	271,781.68

报告期内，标的公司营业收入和营业成本呈增长趋势，存货规模也同步上升。报告期内，常乐公司存货周转率分别为 16.70 次、18.86 次和 5.94 次，常乐公司存货金额较低，主要以发电耗用的燃料为主，存货周转速度较快，因此存货周转率处于较高水平。

**(2) 结合原材料及产品特性、生产需求、存货库龄，确认存货计价准确性，核查是否存在大量积压或滞销情况，分析存货跌价准备计提方法是否合理、计提金额是否充分**

报告期内，标的公司存货未计提跌价，标的公司存货跌价计提方法和计提充分性分析详见重组报告书“第九节 管理层讨论与分析”之“五、标的公司的财务状况、盈利能力分析”之“（一）财务状况分析”之“1、资产结构分析”之

“（1）流动资产构成及变动分析”之“4）存货”。

### （3）对报告期存货实施的监盘程序、监盘范围、监盘比例及监盘结果

独立财务顾问对标的公司2024年3月末存货进行了监盘，具体情况如下：

①监盘程序：评价管理层用以记录和控制存货盘点结果的指令和程序；观察管理层制定的盘点程序的执行情况；检查存货；执行抽盘。

②监盘范围：标的公司存放在厂区的原材料。

③执行监盘情况：

单位：万元

基准日	存货种类	存货账面价值	已实施监盘金额	占比
2024年3月31日	原材料	16,328.91	15,515.98	95.02%
	周转材料	0.77	-	-
	小计	16,329.67	15,515.98	95.02%

④监盘结果：经核查，标的公司存货的数量真实完整，存货归属标的公司，存货无毁损、陈旧、过时、残次和短缺等状况。

## 2、核查情况

（1）了解标的公司的采购内容、模式及周期、获取标的公司报告期各期末存货明细表；

（2）了解报告期各期末存货余额变动的原因，并结合标的公司的业务模式分析其商业合理性；

（3）了解标的公司存货与仓储相关的内部控制，并测试是否得到一致执行；

（4）了解标的公司存货跌价准备计提政策，检查标的公司存货跌价准备计提是否充分；

（5）检查存货盘点情况，对存货的数量、质量、存放状态等进行关注，辨别存货是否存在减值迹象。

## 3、核查意见

经核查，本独立财务顾问认为：

（1）报告期各期末，标的资产的存货构成合理；报告期内存货的变动与标的公司的采购周期、生产周期、业务规模增长相匹配；报告期内，标的公司存货周转率合理，与营业收入、营业成本匹配；

(2) 标的资产严格按照会计准则的规定，制定了合理的存货跌价准备计提政策；标的资产各期末存货没有出现减值迹象，符合标的资产存货实际情况。

(二十六) 标的资产其他应收款是否存在可收回风险、是否存在关联方非经营性资金占用

### 1、基本情况

(1) 其他应收款的构成、资金来源、款项用途等，是否已履行必要审批程序。

标的公司其他应收款系其自有资金支付形成，主要为押金及保证金，已履行必要审批程序。标的公司其他应收款的具体构成如下：

单位：万元

项目	2024-03-31	2023-12-31	2022-12-31
代垫款项	0.41	2.96	2.96
押金及保证金	5.00	21.05	343.83
小计	5.41	24.01	346.79
减：坏账准备	-	8.96	2.96
合计	5.41	15.05	343.83

(2) 结合账龄及欠款方信用状况，说明是否存在可收回风险、减值风险，是否足额计提坏账准备

报告期各期末，标的公司其他应收款账面价值分别为 343.83 万元、15.05 万元和 5.41 万元，金额较小，标的公司已对其他应收款足额计提坏账准备。

(3) 是否存在关联方非经营性资金占用，如是，说明形成背景和原因、清理进展、解决方式

报告期各期末，标的公司与关联方的期末应收应付往来余额参见重组报告书“第十一节 同业竞争与关联交易”之“二、关联交易情况”之“(一) 报告期内标的公司的关联交易情况”之“3、标的公司的关联方往来余额”。

标的公司与关联方的往来主要系与关联方购销业务形成的往来金额，不存在关联方非经营性资金占用情况。

## 2、核查情况

(1) 获取标的公司其他应收款明细表、账龄分析表，分析其构成及变动情况；

(2) 获取标的公司其他应收款的坏账计提政策，复核坏账准备计提是否合理；

(3) 通过公开渠道查询标的公司其他应收款单位是否与标的公司存在关联关系；

(4) 对关联方资金占用情况进行核实，包括但不限于：凭证、银行流水等。

## 3、核查意见

经核查，本独立财务顾问认为：

(1) 标的公司其他应收款金额较小，坏账准备计提充足；

(2) 标的公司不存在关联方非经营性资金占用。

(二十七) 是否披露标的资产固定资产的分布特征与变动原因、折旧政策、是否存在减值风险的核查意见

### 1、基本情况

(1) 通过询问、观察、监盘等方式，核查固定资产的使用状况，了解是否存在长期未使用或毁损的固定资产

独立财务顾问对标的公司房屋建筑物、构筑物等进行观察、巡视，并通过询问相关资产管理人进行了解，未见长期未使用或损毁的房屋建筑物、构筑物等资产；对标的公司生产、管理用设备类资产进行实地监盘，询问相关固定资产管理人员设备用途，观察固定资产使用状态，未见长期未使用或损毁的固定资产。

(2) 结合经营模式核查机器设备原值与产能、业务量或经营规模的匹配性，与同行业可比公司进行对比并说明合理性

报告期各期末，标的公司固定资产原值不断增长，主要系满足标的公司业务发展增加产能，2023年3-4号机组项目达到预定可使用状态转固所致。标的公司机器设备原值与产能、业务量或经营规模相匹配，符合标的公司的实际经营情况，具有合理性。

(3) 重要固定资产折旧政策与同行业可比公司相比是否合理，报告期内折

## 旧费用计提是否充分合理

标的公司固定资产折旧政策与同行业公司对比情况如下：

单位：年

序号	公司名称	房屋及建筑物折旧年限	机器设备折旧年限
1	豫能控股	40	8-25
2	长源电力	10-55	5-35
3	皖能电力	40	20
4	大唐发电	8-50	4-35
	标的公司	8-50	8-30

由上表可见，标的公司重要固定资产折旧政策与同行业可比公司相比，不存在重大差异，折旧政策合理。报告期内，标的公司固定资产严格按照会计政策计提折旧，折旧费用计提充分。

### **(4) 固定资产可收回金额确定方法是否恰当，减值测试方法、关键假设及参数是否合理，资产减值相关会计处理是否谨慎，信息披露是否充分**

标的公司固定资产减值的会计政策如下：对于固定资产、在建工程、使用寿命有限的无形资产等非流动资产，标的公司于资产负债表日判断是否存在减值迹象。如存在减值迹象的，则估计其可收回金额，进行减值测试。

可收回金额为资产的公允价值减去处置费用后的净额与资产预计未来现金流量的现值两者之间的较高者。资产的公允价值根据公平交易中销售协议价格确定；不存在销售协议但存在资产活跃市场的，公允价值按照该资产的买方出价确定；不存在销售协议和资产活跃市场的，则以可获取的最佳信息为基础估计资产的公允价值。处置费用包括与资产处置有关的法律费用、相关税费、搬运费以及为使资产达到可销售状态所发生的直接费用。资产预计未来现金流量的现值，按照资产在持续使用过程中和最终处置时所产生的预计未来现金流量，选择恰当的折现率对其进行折现后的金额加以确定。资产减值准备按单项资产为基础计算并确认，如果难以对单项资产的可收回金额进行估计的，以该资产所属的资产组确定资产组的可收回金额。资产组是能够独立产生现金流入的最小资产组合。

标的公司结合《企业会计准则第 8 号-资产减值》关于减值迹象的明细规定以及公司固定资产的具体使用情况，对固定资产进行了减值迹象分析。标的公司的固定资产报告期内不存在减值迹象，无需估计其可收回金额并进行减值测试。



综上，标的资产固定资产可收回金额确定方法恰当，减值测试方法、关键假设及参数合理，资产减值相关会计处理谨慎，相关信息披露充分。

## 2、核查情况

(1) 获取固定资产明细表，结合标的公司的生产经营模式分析固定资产分布特征，查阅主要生产设备、房屋建筑物的相关资料；

(2) 了解标的公司固定资产相关的折旧及减值计提政策，与可比公司进行对比，核查固定资产折旧政策是否存在重大差异；

(3) 获取固定资产盘点资料，对固定资产进行实地监盘，实地查看主要生产设备、房屋建筑物使用情况，判断是否存在减值迹象。

## 3、核查意见

经核查，本独立财务顾问认为：

(1) 标的公司不存在长期未使用或毁损的固定资产；

(2) 标的公司固定资产的分布特征与其业务相匹配；标的公司报告期内固定资产原值增加，主要系 3-4 号机组项目达到预定可使用状态转固所致；报告期内标的公司主要产品生产相关的机器设备原值与产能规模相匹配；

(3) 标的公司固定资产折旧政策符合企业会计准则规定；

(4) 报告期内，标的公司不存在因技术陈旧、损坏、长期闲置等原因而导致可回收金额低于账面价值的而需要计提固定资产减值准备的固定资产。

(二十八) 是否披露标的资产的无形资产取得及构成情况，研发费用计无形资产确认的相关会计处理是否合规

### 1、基本情况

报告期内，标的资产不存在研发支出，不存在研发费用资本化形成的开发支出与无形资产。

(1) 标的资产确认的无形资产是否符合会计准则规定的确认条件和计量要求

报告期内，标的公司无形资产主要为土地使用权、软件、专利权。

标的公司按企业会计准则规定，即无形资产同时满足下列条件的，才能予以确认：①与该无形资产有关的经济利益很可能流入企业；②该无形资产的成本能

够可靠地计量。

标的公司无形资产按照成本进行初始计量。土地使用权系出让方式取得，土地使用权的成本包括土地出让金、相关税费以及直接归属于使该项资产达到预定用途所发生的其他支出；软件系购买取得，软件成本包括购买价款、相关税费以及直接归属于使该项资产达到预定用途所发生的其他支出；专利权系自主研发形成，成本为专利在申报过程中发生的费用。因此，标的公司无形资产计量符合企业会计准则要求。

## **(2) 是否存在虚构无形资产情形，是否存在估值风险和减值风险**

标的公司不存在虚构无形资产情形。根据天健兴业出具的天兴评报字(2024)第 0794 号《评估报告》，以 2024 年 3 月 31 日为基准日，资产基础法下标的公司无形资产整体评估增值 5,772.44 万元，不存在估值风险和减值风险。

## **2、核查情况**

(1) 检查标的公司无形资产清单、产权证书；

(2) 查阅标的公司账簿、凭证，检查无形资产取得相关合同、发票、产权证书等资料。

## **3、核查意见**

经核查，本独立财务顾问认为：

(1) 报告期内，标的公司不存在研发支出，不存在研发费用资本化的情形；

(2) 标的公司无形资产为土地使用权、软件、专利权，无形资产的确认和计量符合会计准则规定；

(3) 标的公司不存在虚构无形资产情形，不存在估值风险和减值风险。

## **(二十九) 商誉会计处理是否准确、是否存在减值风险的核查情况**

### **1、基本情况**

截至 2024 年 3 月 31 日，公司商誉账面价值为 1,812.16 万元。上市公司商誉系 2009 年度非同一控制下收购甘肃西兴能源投资有限公司、甘肃双冠水电投资有限公司的股权而形成，收购股权溢价确认为商誉。上市公司每年末都对商誉进行了减值测试，报告期各期末，上市公司的商誉不存在减值的情况。

标的公司报告期内不存在商誉。本次交易是上市公司收购控股股东控制的子

公司股权，由于在交易前后常乐公司均受电投集团控制，本次交易按照同一控制下企业合并的有关会计处理要求，不会新增商誉。上市公司不存在商誉减值风险。

## 2、核查情况

- (1) 查阅标的公司的工商资料；
- (2) 查询标的公司的对外投资资料；
- (3) 审阅重组报告书，并取得交易相关的合同协议、评估报告；
- (4) 了解交易前后上市公司及标的公司合并财务报表范围。

## 3、核查意见

经核查，本独立财务顾问认为：本次交易前，标的公司无商誉，上市公司的商誉不存在减值风险。本次交易为同一控制下企业合并，不涉及商誉的确认。

### (三十) 重要会计政策和会计估计披露是否充分的核查情况

#### 1、基本情况

(1) 标的资产收入成本确认政策是否符合《企业会计准则》的有关规定，相关会计政策和会计估计披露是否有针对性，是否仅简单重述企业会计准则内容

标的资产收入成本确认政策详见重组报告书“第四节 标的公司基本情况”之“十一、主要会计政策及相关会计处理”之“（一）主要会计政策”之“3、收入”相关内容。标的资产收入成本确认政策符合《企业会计准则》的有关规定，相关会计政策和会计估计披露有针对性，不存在简单重述企业会计准则内容的情形。

(2) 披露的相关收入确认政策是否符合标的资产实际经营情况，与主要销售合同条款及实际执行情况是否一致，与同行业公司是否存在显著差异

标的资产收入确认政策详见重组报告书“第四节 标的公司基本情况”之“十一、主要会计政策及相关会计处理”之“（一）主要会计政策”之“3、收入”相关内容。标的公司收入确认政策与主要销售合同条款及实际执行情况一致。

标的公司与同行业可比上市公司的收入确认政策如下：

可比公司	商品销售收入确认的具体原则
豫能控股	电力产品销售：因电力产品具有不可存储的特性，发电量上网后其电力产品相关的控制权转移给供电公司，双方按月以发电公司与当地供电公司上网结算的关口表电量及售电结构，以发改委下达的上网电价及市场交易主体协商的市场交易电价为准确认售电收入。
长源电力	电力销售收入：当电力供应至各电厂所在地的电网公司时，电网公司取得电力的控制权。售电收入于电力已传输上网，取得价款或已取得索款凭据时予以确认。
皖能电力	电力收入：当电力供应至当地的电网公司时，电网公司取得电力的控制权，本公司按实际供电量及购售电合同约定的单价确认供电收入金额。
大唐发电	发电企业收入的确认：发电企业应于月末，根据购售电双方共同确认的上网电量和国家有关部门批准执行的上网电价以及自主协商电价、竞价电价确认电力产品销售收入。
标的公司	标的公司商品销售收入主要为电力产品收入。每月末，根据上网电量和国家有关部门批准执行的上网电价以及电力交易中心报价或销售合同约定的电价确认电力产品销售收入。

由上表所示，标的公司收入确认的具体政策与同行业公司相比不存在显著差异。

## 2、核查情况

(1) 了解标的公司收入确认具体原则，并与可比公司对比，核查是否存在重大差异；

(2) 获取标的公司主要客户的销售合同，检查合同关键条款以及合同实际执行情况等，确认标的公司的收入确认会计政策是否符合《企业会计准则》的规定以及是否与合同约定及实际执行情况相匹配；

(3) 访谈主要客户，了解相关交易情况；

(4) 对主要客户的应收账款、销售金额执行函证程序，并根据回函情况进行核对与分析。

## 3、核查意见

经核查，本独立财务顾问认为：

标的公司收入成本确认原则准确、有针对性，披露的相关收入确认政策符合标的公司实际经营情况，与主要销售合同条款及执行情况一致，并符合企业会计准则相关规定，与同行业可比公司不存在重大差异。

### (三十一) 是否披露标的资产收入构成和变动情况

#### 1、基本情况

(1) 对标的资产收入真实性、完整性的具体核查方法、过程、比例和结论，如函证、实地走访、细节测试的比例和具体结果

针对标的公司收入的真实性、完整性，主要执行了以下核查程序：

①了解标的公司的收入确认政策，了解其业务往来和合同签订情况、销售流程和收入确认原则及收入确认时点，获取主要合同，检查其权利及义务安排；

②获取报告期内标的公司财务报表及收入明细表，分析报告期内营业收入及净利润变动原因；

③执行收入穿行测试，抽样检查与收入确认相关的支持性文件，包括销售合同、电量结算单、发票等，判断收入确认依据是否充分，收入确认时点是否与公司收入确认政策相符；

④执行收入截止性测试，确认收入是否计入正确的会计期间；

⑤结合应收账款及交易额选取样本实施函证，函证情况如下：

单位：万元

截至日或期间	项目	金额	发函情况		回函情况		替代测试情况	
			金额	占比	金额	占比	金额	占比
		A	B	C=B/A	D	E=D/B	F	G=F/B
2022年12月31日	应收账款	49,191.96	49,191.96	100.00%	49,191.96	100.00%	-	-
2022年度	营业收入	361,683.09	361,665.40	99.995%	361,665.40	100.00%	-	-
2023年12月31日	应收账款	78,123.10	78,123.10	100.00%	78,123.10	100.00%	-	-
2023年度	营业收入	432,718.52	432,699.40	99.996%	432,699.40	100.00%	-	-
2024年3月31日	应收账款	78,343.44	78,320.03	99.970%	68,103.92	86.96%	10,216.10	13.04%
2024年1-3月	营业收入	171,373.72	171,266.78	99.938%	162,225.98	94.72%	9,040.80	5.28%

⑥报告期内执行细节测试情况如下：

单位：万元

项目	2022年度	占比	2023年度	占比	2024年1-3月	占比
营业收入	361,449.24	99.94%	432,407.47	99.93%	171,266.78	99.94%

⑦对主要客户进行走访，确认其业务往来的真实性以及收入金额的准确性。通过走访核查比例如下：

单位：万元

项目	2024年1-3月	2023年度	2022年度
营业收入金额	171,373.72	432,718.52	361,683.09
访谈客户销售收入金额	171,266.78	432,407.47	361,449.24
访谈客户销售收入占比	99.94%	99.93%	99.94%

**(2) 标的资产商业模式是否激进，是否存在较大的持续经营风险，是否符合《重组办法》第四十三条的规定**

标的公司主要从事火力发电业务，不存在商业模式激进的情况，不存在较大的持续经营风险。本次交易对《重组管理办法》第四十三条的符合情况以及本次交易对上市公司持续经营能力的影响详见重组报告书之“第八节 本次交易合规性分析”之“四、本次交易符合《重组管理办法》第四十三条的规定”。

**(3) 报告期内标的资产收入波动的原因，是否与行业政策变动相符，是否与下游客户的需求匹配，是否与同行业可比公司收入变动趋势、比例存在较大差异**

报告期内，标的公司的收入变动具体情况详见重组报告书之“第九节 管理层讨论与分析”之“五、标的公司的财务状况、盈利能力分析”之“（二）盈利能力分析”。

报告期内，受益于国民经济发展以及全社会用电量增长，同行业可比公司营业收入大多实现增长。常乐公司 4×1,000 MW 火电项目为酒泉千万千瓦级风电基地配套调峰电源，报告期内主要通过祁韶±800 kV 直流外送湖南电网。2023年，湖南省全社会用电量增长使得对常乐公司外送电量需求增加，因而标的公司收入呈增长趋势，与行业政策变动相符，与下游客户的需求匹配。

**(4) 结合标的资产在手订单、行业政策、同行业可比公司未来业绩预测、下游客户景气度等，分析标的资产未来收入快速增长的可持续性以及对上市公司未来财务状况的影响**

标的公司相关行业政策具体详见重组报告书“第四节 标的公司基本情况”之“七、主营业务发展情况”之“（一）主要产品所处行业的主管部门、监管体制、主要法律法规及政策”。

标的公司未来收入快速增长的可持续性的影响详见重组报告书“第九节 管理层讨论与分析”之“五、标的公司的财务状况、盈利能力分析”之“（二）盈

利能力分析”之“5、盈利能力的驱动要素及其可持续性”。

**(5) 分析季节性因素对各季度经营成果的影响，参照同行业可比公司的情况，分析收入变动及其与成本、费用等财务数据之间的配比关系是否合理，与标的资产所处行业、业务模式、客户需求是否匹配**

关于营业收入的季节性因素分析详见重组报告书“第九节 管理层讨论与分析”之“五、标的公司的财务状况、盈利能力分析”之“（二）盈利能力分析”之“1、营业收入分析”。

**(6) 结合标的资产重要销售合同、客户，分析第四季度或12月销售收入占当期营业收入比例是否较高，如是，应进一步核查产生原因，是否存在跨期确认收入情况，并详细说明对收入确认截止性测试的具体核查方法、核查过程及核查结论**

关于营业收入的季节性因素分析详见重组报告书“第九节 管理层讨论与分析”之“五、标的公司的财务状况、盈利能力分析”之“（二）盈利能力分析”之“1、营业收入分析”。

结合标的公司各收入类型确认收入的依据和收入确认时点，对收入进行截止性检查，检查相关的销售合同、电量结算单等资料，并评价收入是否被记录于恰当的会计期间。经核查，标的公司报告期内不存在跨期确认收入情况。

**(7) 是否存在重要销售合同收入确认周期明显短于标的资产、可比公司通常收入确认周期的情形，是否存在对个别客户销售金额大幅增长的情形，是否存在不满足收入确认条件但提前确认收入的情形，及对前述事项的具体核查过程、核查方法和核查结论**

报告期内，标的公司不存在重要销售合同收入确认周期明显短于标的公司、可比公司通常收入确认周期的情形，不存在不满足收入确认条件但提前确认收入的情形。

## **2、核查情况**

(1) 了解标的公司收入确认具体原则，并与可比公司对比，核查是否存在重大差异；

(2) 获取标的公司销售收入明细表、销售合同，分析报告期内增减变动情况；对标的公司销售收入执行细节测试和截止性测试，检查标的公司对主要客户

销售业务的具体单据，包括合同、结算单、收款回单等；

(3) 对主要客户的交易额、应收账款执行函证程序，并根据回函情况进行核对与分析，对大额应收账款期后回款进行检查；

(4) 对主要客户进行走访，确认其业务往来的真实性以及收入金额的准确性；

(5) 了解标的公司的生产周期、销售模式，分析季节性因素对各季度经营成果的影响。

### 3、核查意见

经核查，本独立财务顾问认为：

(1) 报告期内，标的公司收入真实、准确、完整；

(2) 标的公司商业模式稳健，不存在较大的持续经营风险；

(3) 报告期内，标的公司收入呈增长趋势，与客户的需求匹配，与同行业可比公司不存在重大差异；

(4) 标的公司未来收入具有可持续性、未来年度盈利能力具有稳定性；

(5) 报告期内，标的公司主营业务收入存在一定的季节性特征；

(6) 报告期内，标的公司不存在跨期确认收入情况；

(7) 报告期内，不存在重要销售合同收入确认周期明显短于标的公司、可比公司通常收入确认周期的情形，标的公司对个别客户销售金额增长具有合理性，不存在不满足收入确认条件但提前确认收入的情形。

(三十二) 标的资产是否存在经销模式收入或毛利占比较高的情形（如占比超过 30%）

#### 1、基本情况

报告期内，标的公司销售以直销模式为主，不存在经销模式收入或毛利占比较高（占比超过 30%）的情形。

#### 2、核查情况

(1) 获取标的公司收入明细及账簿资料，核查销售模式；

(2) 访谈标的公司管理层及主要客户，了解标的公司的交易模式。



### 3、核查意见

经核查，本独立财务顾问认为：报告期内，标的公司销售以直销模式为主，不存在经销模式收入或毛利占比较高（占比超过 30%）的情形。

（三十三）标的资产是否存在境外销售占比较高（如占比超过 10%）、线上销售占比较高的情形

#### 1、基本情况

报告期各期，标的公司全部为境内销售，不存在境外销售占比较高（如占比超过 10%）的情形。

报告期内，标的公司不存在线上销售的情形。

#### 2、核查情况

（1）获取标的公司收入明细及审计报告，核查销售模式，核查订单签订情况、主要客户基本情况信息；

（2）访谈标的公司管理层及主要客户，了解标的公司的交易模式。

### 3、核查意见

经核查，本独立财务顾问认为：报告期内，标的公司不存在境外销售占比较高（占比超过 10%）、线上销售占比较高的情形。

（三十四）标的资产是否存在大额异常退货（如退换货金额超过 10%）、现金交易占比较高（如销售或采购占比超过 10%）、以大额现金支付薪酬、报销费用、垫付各类款项的或第三方回款的情形

#### 1、基本情况

报告期内，标的公司不存在退换货、现金交易或者大额现金支付以及第三方回款情形。

#### 2、核查情况

（1）获取标的公司主要客户的销售合同，分析电量计算、电费结算和支付相关条款；

(3) 抽查大额应收账款、应收票据、货币资金相关凭证，将付款人与债务人名称进行核对；

(4) 对主要客户进行函证、访谈、走访；

(5) 查阅大额银行流水、银行存款日记账。

### 3、核查意见

经核查，本独立财务顾问认为：标的公司不存在大额异常退货、现金交易占比较高、以大额现金支付薪酬、报销费用、垫付各类款项或第三方回款的情形。

#### (三十五) 标的资产营业成本核算的完整性和准确性

##### 1、基本情况

(1) 结合主要产品的产量、原材料价格变化情况，并对比同行业可比公司情况，核查标的资产主要产品单位成本构成及变动的合理性

报告期内，标的公司主要产品的产量详见重组报告书“第四节 标的公司基本情况”之“七、主营业务发展情况”之“（七）主要产品的生产和销售情况”之“1、主要产品产能、产量、销量、销售价格及销售收入情况”的相关内容。

报告期内，标的公司主要原材料采购价格变动情况详见重组报告书“第四节 标的公司基本情况”之“七、主营业务发展情况”之“（八）主要原材料和能源采购情况”之“1、主要原材料和能源的供应及价格变动趋势情况”的相关内容。

报告期内，标的公司营业成本构成如下：

单位：万元

项目	2024年1-3月		2023年度		2022年度	
	金额	比例	金额	比例	金额	比例
燃料费	87,309.61	80.26%	237,744.57	79.07%	218,406.99	80.36%
材料费	1,258.23	1.16%	5,111.72	1.70%	4,799.49	1.77%
职工薪酬	4,654.65	4.28%	16,104.22	5.36%	12,882.01	4.74%
折旧费	11,606.44	10.67%	26,338.59	8.76%	25,387.28	9.34%
检修维护费	1,643.47	1.51%	7,903.27	2.63%	5,937.49	2.18%
其他费用	2,309.69	2.12%	7,491.94	2.49%	4,368.42	1.61%
合计	<b>108,782.10</b>	<b>100.00%</b>	<b>300,694.31</b>	<b>100.00%</b>	<b>271,781.68</b>	<b>100.00%</b>

报告期内，标的公司营业成本主要为燃料，平均占比 79.90%，成本构成结构基本保持稳定。同行业上市公司 2023 年度成本结构主要构成如下：

项目	豫能控股	长源电力	皖能电力	大唐发电	标的公司
燃料费	83.65%	69.12%	83.14%	72.42%	79.07%
材料费	-	0.92%	-	-	1.70%
职工薪酬	5.12%	11.40%	7.90%	-	5.36%
折旧费	11.23%	10.47%	8.96%	13.03%	8.76%
检修维护费/修理费	-	2.45%	-	-	2.63%
其他费用	-	5.65%	-	14.56%	2.49%
合计	100.00%	100.00%	100.00%	100.00%	100.00%

标的公司成本构成结构与同行业上市公司较为可比，不存在较大差异。

**(2) 报告期各期劳务外包金额及占当期营业成本比例、劳务外包人数及占当期标的资产员工人数比例；劳务外包金额较大的原因、是否符合行业经营特点**

报告期各期劳务外包金额及占当期营业成本比例、劳务外包人数及占当期标的资产员工人数比例详见重组报告书“第四节 标的公司基本情况”之“七、主营业务发展情况”之“（九）劳务外包情况”之“1、劳务外包总体情况”的相关内容。报告期内，标的公司将部分辅助性业务（如消防检修和维护服务、起重设备检修维护服务、厂区安保服务、厂区保洁服务、车队管理服务、煤场煤堆整形服务等）外包给第三方公司实施，劳务外包金额较小，符合行业经营特点。

**(3) 劳务公司的经营是否合法合规，是否专门或主要为标的资产服务，与标的资产是否存在关联关系**

报告期内，常乐公司与劳务外包方签署劳务外包协议并实施劳务工作，符合《中华人民共和国民法典》等法律法规的相关规定。经查询裁判文书网、信用中国等网站，报告期内外包公司未受到重大行政处罚情形。报告期内，不存在专门或主要为常乐公司提供服务的情形。除甘肃陇能物业管理有限责任公司外，外包公司与常乐公司不存在关联关系。

## 2、核查情况

(1) 获取公司采购成本表，对主要原材料单位采购成本及主要产品单位生产成本进行分析性复核；

- (2) 抽查生产成本项目凭证，核查营业成本核算相关凭证；
- (3) 了解标的公司劳务外包情形，查询标的公司明细账。

### 3、核查意见

经核查，本独立财务顾问认为：

- (1) 报告期内，结合标的公司主要产品产量、原材料价格变动因素分析，其主要产品成本构成及变动情况合理；
- (2) 报告期内，标的公司部分辅助性岗位存在劳务外包的情况。
- (3) 报告期内，与标的公司合作的劳务公司均合法合规经营，不存在专门或主要为标的公司提供服务的的情况。除陇能物业外，劳务外包公司与常乐公司不存在关联关系。

#### (三十六) 是否披露标的资产期间费用的主要构成和变动原因

##### 1、基本情况

(1) 结合销售模式、管理人员或销售人员数量等，分析各期间费用波动原因，并结合业务特点和经营模式分析管理费用率、销售费用率与同行业可比公司是否存在显著差异，如存在，应说明原因及合理性；销售人员、管理人员的平均薪酬变动情况，与同行业可比公司是否存在显著差异，是否低于标的资产所在地职工平均工资

常乐公司主营业务为火电能源的开发、建设、经营管理等，产品经过一次生产直接供应至客户，日常经营活动中常乐公司自身发挥的管理职能、销售职能有限，不涉及研发活动。常乐公司作为电力产品基层生产企业，根据电力行业特点、遵循电力行业较为普遍的会计处理方式，不单独核算管理费用和销售费用，当期生产、销售电力产品而发生的各项成本费用，全部计入当期生产成本中的其他费用。

报告期各期，常乐公司期间费用全部为财务费用，金额分别为 18,445.00 万元、15,901.75 万元和 6,305.59 万元，占营业收入比例分别为 5.10%、3.67%和 3.68%。标的资产期间费用的主要构成和变动原因参见重组报告书“第九节 管理层讨论与分析”之“五、标的公司的财务状况、盈利能力分析”之“(二) 盈利能力分析”之“7、期间费用分析”。

(2) 结合产品生产技术所处的阶段，披露标的资产报告期内研发费用的会计处理及合规性；各报告期研发费用波动情况及原因、研发人员人数变化情况、研发人员薪资水平与同行业、同地区公司相比是否存在显著差异，研发费用确认是否真实、准确

报告期各期，常乐公司期间费用全部为财务费用，不存在研发费用。

## 2、核查情况

(1) 获取标的公司借款合同及借款、还款单据，测算报告期内借款利息的计提是否恰当；

(2) 核查财务费用相关凭证，包括借款、还款、利息计提及支付凭证。

## 3、核查意见

经核查，本独立财务顾问认为：

(1) 标的公司不存在管理费用、销售费用及研发费用；

(2) 标的公司报告期内财务费用变动合理，标的公司财务费用的会计处理正确、符合会计准则的规定。

(三十七) 是否披露标的资产主要产品毛利率及与可比公司毛利率对比情况

### 1、基本情况

(1) 结合标的资产产品单位售价、单位成本、产品供需、客户等因素变化情况，分析标的资产主要产品毛利率发生波动的原因

标的公司毛利率及变动情况详见重组报告书“第九节 管理层讨论与分析”之“五、标的公司的财务状况、盈利能力分析”之“(二) 盈利能力分析”之“3、毛利构成及毛利率分析”。

(2) 标的资产主要产品与同行业可比公司相同或类似产品的毛利率及毛利率变化趋势存在差异的原因，结合产品销售价格、产品用途、客户差异等判断标的资产主要产品毛利率是否正常

同行业可比公司毛利率情况详见重组报告书“第九节 管理层讨论与分析”之“五、标的公司的财务状况、盈利能力分析”之“(二) 盈利能力分析”之“3、毛利构成及毛利率分析”。

## 2、核查情况

(1) 获取标的公司收入和成本明细，获取主要产品的平均售价、单位成本，计算主要业务的毛利率，分析其变动原因；

(2) 将标的公司主要业务毛利率与同行业上市公司的相关业务毛利率进行比较，分析差异原因。

## 3、核查意见

经核查，本独立财务顾问认为：

(1) 标的公司主要产品毛利率波动原因合理；

(2) 标的公司毛利率高于同行业可比公司，主要系标的公司的发电利用小时数较高、具有燃料成本和规模经济优势，报告期内标的公司毛利率变动整体呈上升趋势，与同行业可比上市公司整体变动趋势一致。

(三十八) 标的资产是否存在经营活动产生的现金流量净额为负数，或与当期净利润差异较大的情形

### 1、基本情况

(1) 综合考虑行业特点、规模特征、销售模式等，结合资产负债表和利润表相关数据勾稽关系，对标的资产经营活动现金进行全面分析

报告期各期，标的公司净利润及经营活动产生的现金流量净额情况如下：

单位：万元

项目	2024年1-3月	2023年度	2022年度
净利润	47,421.53	98,610.40	64,728.07
加：资产减值准备	-	-	-
信用减值损失	-8.96	6.00	-
固定资产折旧	11,722.35	26,536.98	25,567.23
无形资产摊销	18.91	71.98	71.37
处置固定资产、无形资产和其他长期资产的损失（收益以“-”号填列）	-	-	-
固定资产报废损失（收益以“-”号填列）	-	-	0.00
使用权资产折旧	18.90	-	-
财务费用（收益以“-”号填列）	6,485.30	16,840.47	19,274.81

项目	2024年1-3月	2023年度	2022年度
递延所得税资产减少（增加以“-”号填列）	-66.87	64.77	-33.59
递延所得税负债增加（减少以“-”号填列）	65.22	-	-
存货的减少（增加以“-”号填列）	3,937.94	-8,643.48	9,299.06
经营性应收项目的减少（增加以“-”号填列）	41.99	-28,938.09	-16,747.35
经营性应付项目的增加（减少以“-”号填列）	-28,619.55	50,756.79	107,109.24
<b>经营活动产生的现金流量净额</b>	<b>41,016.74</b>	<b>155,305.82</b>	<b>209,268.84</b>

由上表可知，标的公司报告期内经营活动产生的现金流量净额与净利润差异较大，主要原因如下：

1) 标的公司固定资产折旧导致 2022 年、2023 年、2024 年 1-3 月净利润分别减少 25,567.23 万元、26,536.98 万元和 11,722.35 万元，不影响经营活动现金流量净额。

2) 标的公司发生财务费用导致 2022 年、2023 年、2024 年 1-3 月净利润分别减少 19,274.81 万元、16,840.47 万元和 6,485.30 万元，属于筹资活动，不影响经营活动现金流量净额。

3) 经营性应收项目、经营性应付项目变动的的影响：2022 年、2023 年、2024 年 1-3 月，经营性应收项目的影响额分别为-16,747.35 万元、-28,938.09 万元和 41.99 万元，经营性应付项目的影响额分别为 107,109.24 万元、50,756.79 万元和 -28,619.55 万元。

## (2) 核查标的资产经营活动产生的现金流量及变动原因，判断标的资产流动性、偿债能力及风险

标的资产流动性、偿债能力及风险相关分析参见重组报告书“第九节 管理层讨论与分析”之“五、标的公司的财务状况、盈利能力分析”之“（一）财务状况分析”之“3、偿债能力分析”。

## (3) 对于经营活动现金净流量持续为负或者远低于净利润的，应分析主要影响因素，并判断标的资产的持续经营能力

报告期内，标的公司不存在经营活动现金净流量持续为负或者远低于净利润

的情形。

## 2、核查情况

(1) 查阅标的公司现金流量表及附表，分析经营活动产生的现金流量净额与净利润差异的原因；

(2) 对标的公司现金流量表各科目变动情况进行分析性复核。

## 3、核查意见

经核查，本独立财务顾问认为：

(1) 报告期内，标的公司经营活动现金流量与资产负债表和利润表相关数据勾稽相符，与行业特点、规模特征、销售模式等相符；

(2) 报告期内经营活动现金流量的变动符合标的公司的实际经营情况，标的公司的资产流动性良好和偿债能力较强，偿债风险较低；

(3) 报告期内，标的公司不存在经营活动现金净流量持续为负或者远低于净利润的情形。

### (三十九) 标的资产是否存在股份支付

#### 1、基本情况

报告期内，标的公司不存在股份支付的情形。

#### 2、核查情况

查阅标的公司的工商档案、标的公司股权变动相关的协议、凭证等文件。

#### 3、核查意见

经核查，本独立财务顾问认为：

报告期内，标的公司不存在股份支付的情形。

### (四十) 本次交易完成后是否存在整合管控风险

#### 1、基本情况

本次交易完成后，上市公司将在资产、业务、财务、人员、机构等方面对标的公司进行整合管控。本次交易完成后的整合规划详见重组报告书“第九节 管



理层讨论与分析”之“九、本次交易上市公司对交易标的公司的整合管控安排”。

## 2、核查情况

(1) 查阅《发行股份及支付现金购买资产协议》《发行股份及支付现金购买资产协议之补充协议》《业绩补偿协议》；

(2) 访谈上市公司以及标的公司相关人员，了解上市公司未来年度发展战略、上市公司关于本次交易后的整合计划。

## 3、核查意见

经核查，本独立财务顾问认为：本次交易完成后，上市公司将对标的公司在业务、资产、财务、人员、机构等方面进行整合管控，并制定了切实可行的具体措施，相关整合措施具有有效性，管控整合风险较小。

### (四十一) 本次交易是否导致新增关联交易

#### 1、基本情况

(1) 结合标的资产关联方认定、报告期内关联交易信息披露的完整性，核查并说明关联交易的原因和必要性。

标的公司关联方、报告期内关联交易情况及关联交易的必要性、合理性和公允性详见重组报告书“第十一节 同业竞争和关联交易”之“二、关联交易情况”。

(2) 结合标的资产关联交易的必要性，关联交易占标的资产收入、成本费用或利润总额的比例等，核查并说明标的资产是否具备业务独立性，是否具备面向市场独立经营的能力，是否符合《重组办法》第四十三条的相关规定。

报告期内，标的公司不存在关联销售，关联采购情况如下：

单位：万元

关联方名称	关联交易类型	2024年1-3月		2023年		2022年	
		金额	占营业成本的比例	金额	占营业成本的比例	金额	占营业成本的比例
陇能煤炭	购销商品	1,105.62	1.02%	23,123.88	7.69%	4,564.32	1.68%
	接受劳务	-	-	149.39	0.05%	329.73	0.12%
陇能物业	接受劳务	4.01	0.004%	-	-	311.58	0.11%
碳资产公司	接受劳务	-	-	40.28	0.01%	29.13	0.01%
甘肃大剧院管理有限责任公司	接受劳务	-	-	2.48	0.001%	-	-
合计	-	<b>1,109.63</b>	<b>1.02%</b>	<b>23,316.03</b>	<b>7.75%</b>	<b>5,234.75</b>	<b>1.93%</b>

综上，上述关联采购占营业成本的比例较低，不会对标的公司业务独立性和面向市场独立经营能力产生重大影响，标的公司符合《重组办法》第四十三条的相关规定。

(3) 如标的资产与控股股东、实际控制人之间关联交易对应的收入、成本费用或利润总额占标的资产相应指标的占比较高（如达到 30%），还应结合相关关联方的财务状况和经营情况、关联交易产生的收入、利润总额合理性等，核查并说明关联交易是否影响标的资产的经营独立性、是否构成对控股股东或实际控制人的依赖，标的资产是否具备独立面向市场经营的能力，是否存在通过关联交易调节标的资产收入利润或成本费用，是否存在利益输送的情形；

经核查，报告期内标的公司与控股股东控制的企业之间的关联采购占营业成本比例较低，不影响标的公司的经营独立性、不构成对控股股东或实际控制人的依赖，标的公司具备独立面向市场经营的能力，不存在通过关联交易调节标的公司收入利润或成本费用的情形，不存在利益输送的情形。

(4) 核查并说明对标的资产报告期内关联交易定价公允性的核查范围、核查过程、核查方法及其有效性，并对标的资产是否存在通过关联交易调节标的资产收入、利润或成本费用，是否存在利益输送的情形审慎发表核查意见；

独立财务顾问核查了关联交易相关协议、银行回单、账务处理凭证，向采购部门询问相关交易的流程等程序。

经核查，标的公司不存在通过关联交易调节标的公司收入、利润或成本费用

的情形，不存在利益输送的情形。

**(5) 交易完成后上市公司新增关联交易的必要性，关联交易的具体情况  
及未来变化趋势，核查并说明上市公司为保证关联交易价格公允拟采取的具体  
措施及有效性；**

本次交易完成后，上市公司控股股东、实际控制人未发生变更。由于报告期内标的公司与控股股东电投集团控制的陇能煤炭之间存在采购煤炭的关联交易，本次交易完成后，标的公司纳入上市公司体系内，导致上市公司新增关联交易，以上新增关联交易具有合理商业背景和必要性。

本次交易完成后，标的公司将成为上市公司控股子公司。未来对于无法避免或者有合理原因而发生的关联交易，上市公司将严格按照相关法律、法规的规定及上市公司的相关规定，进一步完善关联交易决策制度，加强公司治理，维护上市公司及广大中小股东的合法权益。

上市公司为保证关联交易价格公允拟采取的具体措施及有效性详见重组报告书“第十一节 同业竞争和关联交易”之“二、关联交易情况”之“（四）本次交易完成后减少和规范关联交易的措施”。

**(6) 结合交易完成后新增关联交易金额及占比情况等，对本次交易是否符合《重组办法》第四十三条的相关规定审慎发表核查意见。律师应对上述事项进行核查，并在《法律意见书》中发表明确核查意见。**

本次交易符合《重组办法》第四十三条的相关规定，详见重组报告书“第八节 本次交易的合规性分析”之“四、本次交易符合《重组管理办法》第四十三条的规定”。

## **2、核查情况**

(1) 审阅大信会计出具的《审计报告》和《备考审阅报告》，了解报告期内标的公司的主要关联方、关联关系以及关联交易具体情况；

(2) 审阅与关联交易相关的合同、发票、回单及相关凭证，结合标的公司银行流水，核查关联交易的真实性、准确性以及完整性；

(3) 访谈主要关联方，了解关联交易的背景及原因、定价方式等，了解上

市公司规范和减少关联交易的措施；

(4) 结合本次交易方案，评估本次交易前后关联交易的变化情况以及对独立性和持续经营能力的影响；

(5) 了解上市公司规范和减少关联交易的措施，核查上市公司控股股东、交易对方电投集团出具的《关于规范和减少关联交易承诺函》。

### 3、核查意见

经核查，本独立财务顾问认为：

(1) 报告期内，标的公司的关联方和关联交易信息披露完整，关联交易具有合理商业背景和必要性；

(2) 标的公司具备业务独立性，具备面向市场独立经营的能力，符合《重组办法》第四十三条的相关规定；

(3) 标的公司与控股股东、实际控制人之间的关联交易不影响标的公司的经营独立性，不构成对控股股东或实际控制人的依赖，标的公司具备独立面向市场经营的能力；

(4) 标的公司不存在通过关联交易调节标的公司收入、利润或成本费用的情形，不存在利益输送的情形；

(5) 交易完成后上市公司新增关联交易具有必要性，关联交易的具体情况 & 未来变化趋势合理，上市公司为保证关联交易价格公允拟采取的具体措施具有有效性；

(6) 本次交易符合《重组办法》第四十三条的相关规定。

#### (四十二) 本次交易是否新增同业竞争

##### 1、基本情况

本次交易为上市公司收购控股股东电投集团持有的标的公司 66% 股权，是电投集团就之前的消除同业竞争问题承诺作出的具体行动。本次交易将有利于解决上市公司同业竞争问题、不会新增同业竞争。详见重组报告书“第十一节 同业竞争和关联交易”之“一、同业竞争情况”。

## 2、核查情况

- (1) 审阅本次交易方案；
- (2) 审阅上市公司控股股东电投集团 2022 年、2023 年审计报告；
- (3) 通过网络查询等公开渠道查询电投集团下属企业的经营范围；
- (4) 审阅电投集团出具的《关于延长避免同业竞争补充承诺履行期限的函》等承诺文件。

## 3、核查意见

经核查，本独立财务顾问认为：本次交易为上市公司收购控股股东电投集团持有的标的公司 66% 股权，是电投集团就之前的消除同业竞争问题承诺作出的具体行动，不存在损害上市公司和中小股东的利益的情形。上市公司控股股东电投集团已对避免潜在的同业竞争作出明确承诺。本次交易完成后，上市公司的控股股东、实际控制人不会发生变化，本次交易不会新增上市公司与控股股东、实际控制人及其控制的其他企业之间的同业竞争，符合《重组办法》第四十三条的规定。

### (四十三) 上市公司及相关方是否按规定出具公开承诺

#### 1、基本情况

具体情况详见重组报告书“第一节 本次交易概况”之“七、本次交易相关方所作出的重要承诺”。

#### 2、核查情况

查阅相关方出具的承诺。

#### 3、核查意见

经核查，本独立财务顾问认为：上市公司及相关方已按规定出具公开承诺。

### (四十四) 本次交易是否同时募集配套资金

#### 1、基本情况

本次交易涉及募集配套资金，详见重组报告书“第五节 本次交易发行股份

情况”之“二、本次募集配套资金发行股份情况”。

## 2、核查情况

- (1) 查阅本次交易方案；
- (2) 查阅本次交易相关协议。

## 3、核查意见

经核查，本独立财务顾问认为：本次募集配套资金在扣除交易税费及中介机构费用后，将用于支付本次交易的现金对价、标的公司在建项目建设，有助于本次交易的成功实施，本次交易募集配套资金符合《监管规则适用指引—上市类第1号》相关政策规定。

### (四十五) 本次交易是否涉及募投项目

#### 1、基本情况

本次交易涉及募集配套资金，详见重组报告书之“第五节 本次交易的发行股份情况”之“二、本次募集配套资金发行股份情况”。

#### 2、核查情况

- (1) 查阅本次募投项目的备案证明文件；
- (2) 查阅本次募投项目可行性研究报告并复核了募集资金投资项目的具体建设内容和投资构成等。

#### 3、核查意见

经核查，本独立财务顾问认为：

- (1) 本次募投项目已履行立项、环保、土地等审批、备案程序；
- (2) 募投项目各项投资支出具有必要性，支出所需资金的测算假设和计算过程、测算合理；
- (3) 本次募投项目围绕标的公司主营业务展开，是围绕原有业务的扩建项目。预计未来电力市场需求持续增长，能够消化新增产能，募投项目实施具有必要性；

(4) 募投项目效益预测的假设条件、计算基础及测算过程合理，募投项目实施后对公司经营业绩具有积极影响。

**(四十六) 本次交易标的评估作价和业绩承诺中是否包含募投项目带来的投资收益**

### **1、基本情况**

具体情况详见重组报告书“第五节 本次交易发行股份情况”之“二、本次募集配套资金发行股份情况”之“（六）募集配套资金对盈利预测和估值结果的影响”。

### **2、核查情况**

- (1) 审阅本次交易方案及相关协议；
- (2) 审阅评估机构出具的评估报告、评估说明。

### **3、核查意见**

经核查，本独立财务顾问认为：考虑到本次配套融资尚需获得深交所审核通过以及中国证监会同意注册，本次评估未以配套募集资金成功实施作为假设前提，本次配套募集资金成功与否并不影响标的资产的评估值。本次交易中对标的资产进行收益法评估是在其现有资产、运营方式等基础之上进行的，未考虑募集配套资金对标的资产经营的影响。

## 第十节 独立财务顾问内核意见及结论性意见

### 一、独立财务顾问内部审核程序及内核意见

#### （一）内核程序

华龙证券按照相关法律法规的要求，设立了质量控制总部、内核部、内核委员会等部门和机构对项目进行质量管理和风险控制，履行审慎核查职责。

自投资银行类项目完成立项后，质量控制总部负责项目实施过程中的质量跟踪控制与管理工作。业务部门应当及时向质量控制总部报告尽职调查过程中发现的投行项目问题与隐患，质量控制总部有权对投行项目出现的相关问题要求项目组予以纠正。项目组完成正式申报材料的制作，通过业务部门内部审核后，向质量控制总部提出现场核查申请并提交申请材料。质量控制总部组织人员对项目进行现场核查，现场核查报告应当如实记录、反映现场核查情况，分析、判断项目风险和项目组执业情况，形成明确的现场核查结论。业务部门申请启动内核会议审议程序前，应当完成对现场尽职调查阶段工作底稿的获取和归集工作，并提交质量控制总部验收。质量控制总部应当认真审阅尽职调查工作底稿，对相关专业意见和推荐文件是否依据充分，项目组是否勤勉尽责出具明确验收意见。验收通过的，质量控制总部应当制作项目质量控制报告；验收未通过的，质量控制总部应当要求项目组做出解释或补充相关工作底稿后重新提交验收。质量控制总部于2024年4月17日至5月8日对本项目开展核查工作，并出具了质量控制报告。

内核部接到内核申请报告，对材料进行初审，提出初审意见并反馈给项目组，项目组向内核部提交初审意见答复材料。内核部初审通过后，由内核小组组长组织召开内核小组会议，对项目进行审核。内核部于2024年4月18日至5月10日对该项目进行了内核初审。

#### （二）内核意见

华龙证券内核小组于2024年5月15日召开了内核会议，对甘肃能源重组项目进行了讨论，经全体参会内核委员投票，该项目通过了华龙证券内核会议的审核。

### 二、独立财务顾问结论性意见



华龙证券作为甘肃能源本次发行股份及支付现金购买资产并募集配套资金暨关联交易的独立财务顾问，按照《公司法》《证券法》《重组管理办法》《上市公司并购重组财务顾问业务管理办法》等法律法规的规定和中国证监会的要求，通过尽职调查和对重组报告书等信息披露文件的审慎核查，并与上市公司、法律顾问、审计机构、评估机构等经过充分沟通后，认为：

（一）本次交易方案符合《公司法》《证券法》《重组管理办法》等法律、法规和规范性文件的规定。本次交易遵守国家相关法律、法规的要求，履行了必要的信息披露程序，并按有关法律、法规的规定履行了相应的程序。

（二）本次交易符合国家相关产业政策，符合环境保护、土地管理等法律和行政法规的相关规定，不存在违反环境保护、土地管理、反垄断等法律和行政法规规定的情形。

（三）本次交易不会导致公司股票不符合股票上市条件。

（四）本次交易标的资产的交易价格以符合《证券法》规定的资产评估机构出具并经甘肃省国资委备案的资产评估报告所载明的评估值为依据，由交易各方协商确定，本次交易所涉及的标的资产定价公允，本次交易项下股份的发行价格定价合理，不存在损害上市公司和其他股东合法权益的情形；公司本次交易中所选聘的评估机构具有独立性，评估假设前提合理，评估方法与评估目的相关性一致，出具的资产评估报告的评估结论合理。

（五）本次交易所涉及的标的资产权属清晰，标的资产过户不存在法律障碍，本次交易不涉及债权债务的处理。

（六）本次交易有利于上市公司增强持续经营能力，不存在可能导致上市公司重组后主要资产为现金或者无具体经营业务的情形。

（七）本次交易完成后，公司将确保在业务、资产、财务、人员、机构等方面保持独立性，符合中国证监会关于上市公司独立性的相关规定，有利于公司保持健全有效的法人治理结构。

（八）本次发行股份及支付现金购买资产不存在导致公司即期每股收益被摊薄的情况，公司填补即期回报措施及相关承诺主体的承诺事项符合《国务院办公

厅关于进一步加强资本市场中小投资者合法权益保护工作的意见》中关于保护中小投资者合法权益的精神；上市公司与交易对方关于实际盈利数未达到盈利承诺的补偿安排做出了明确约定，盈利预测补偿方案切实可行、具有合理性，不会损害上市公司股东利益，尤其是中小股东利益。

（九）本次交易构成关联交易，关联交易定价和程序履行符合相关规定，关联交易定价公允，不存在损害上市公司及非关联股东利益的情形。

（十）本次交易有利于提高上市公司资产质量、改善财务状况和增强持续盈利能力，对上市公司独立性不会产生实质影响。

（十一）上市公司及其现任董事、高级管理人员不存在因涉嫌犯罪正被司法机关立案侦查或涉嫌违法违规正被中国证监会立案调查的情形。

（十二）本次交易构成重大资产重组，不构成《重组管理办法》第十三条所规定的重组上市。

（十三）交易合同约定的资产交付安排不会导致上市公司发行股份后不能及时获得对价的风险、相关的违约责任切实有效，不会损害上市公司股东利益，尤其是中小股东的利益。

（十四）本次交易标的公司不存在被其股东及其关联方、资产所有人及其关联方非经营性资金占用的情况。

（十五）本次交易充分考虑到了对中小股东利益的保护，切实、可行。对本次交易可能存在的风险，上市公司已经在重组报告书及相关文件中作了充分揭示，有助于全体股东和投资者对本次交易的客观评判。

（十六）上市公司发行股份募集配套资金符合《发行注册管理办法》第十一条的规定，不存在损害上市公司及非关联股东利益的情况。

(本页无正文,为《华龙证券股份有限公司关于甘肃电投能源发展股份有限公司  
发行股份及支付现金购买资产并募集配套资金暨关联交易之独立财务顾问报告》  
之签章页)

财务顾问协办人签名: 王惠民  
王惠民

财务顾问主办人签名: 柳生辉  
柳生辉

任丹妮  
任丹妮

部门负责人签名: 郭喜明  
郭喜明

内核负责人签名: 胡海全  
胡海全

法定代表人或授权代表签名: 祁建邦  
祁建邦

